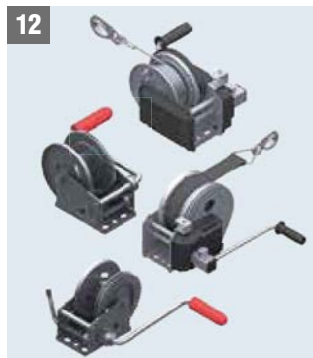
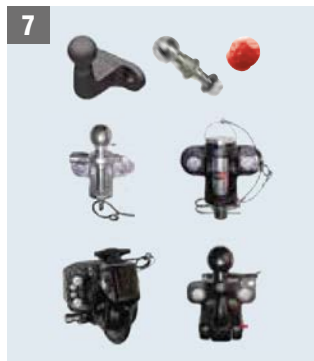
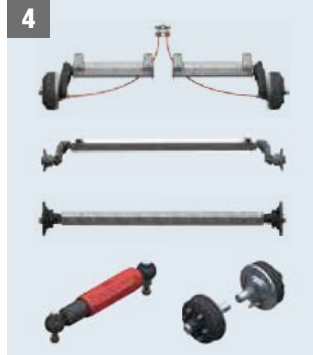


**КАТАЛОГ
КОМПОНЕНТЫ ДЛЯ ПРИЦЕПОВ**





СОДЕРЖАНИЕ



ПАКЕТ УСЛУГ	СТР. 6
V-ОБРАЗНЫЕ ДЫШЛА	СТР. 24
ТОРМОЗА НАКАТА	СТР. 46
ОСИ	СТР. 146
ШАССИ	СТР. 306
ЗАМКОВЫЕ УСТРОЙСТВА И ПЕТЛИ	СТР. 342
СЦЕПНЫЕ УСТРОЙСТВА ДЛЯ ТЯГАЧЕЙ	СТР. 386
ПРОТИВОУГОННЫЕ УСТРОЙСТВА	СТР. 414
ОПОРНЫЕ КОЛЕСА	СТР. 424
ОПОРНЫЕ СТОЙКИ / ОПОРЫ	СТР. 460
КРЫЛЬЯ ДЛЯ ПРИЦЕПОВ	СТР. 486
ЛЕБЕДКИ	СТР. 504
БОРТОВЫЕ ЗАМКИ И ШАРНИРЫ	СТР. 524
ВЫПОЛНЕНИЕ МАНЕВРОВ	СТР. 532
ЭЛЕКТРОНИКА	СТР. 542
ОСВЕЩЕНИЕ	СТР. 550
ПРОЧИЕ ПРИНАДЛЕЖНОСТИ	СТР. 562
ДОПУСТИМАЯ СКОРОСТЬ / ИНСТРУКЦИИ ПО МОНТАЖУ	СТР. 592

1

2

3

4

5

6

7

8

9

10

11

12

13

14

15

16

17

18

УКАЗАНИЯ / СВЕДЕНИЯ ДЛЯ ЗАКАЗА

ПОЛОЖЕНИЯ ОБ ОПАСНЫХ ВЕЩЕСТВАХ

Тормозные оси в этом каталоге автоприцепной техники соответствуют требованиям «Положения об опасных веществах», § 47 (2), пункт 3 (тормозные накладки без содержания асбеста).

ДИРЕКТИВА ЕС

Тормоза наката и колесные тормоза соответствуют требованиям Правил ЕЭК ООН R13 со всеми дополнениями.

ГЕРМАНИЯ — 100 КМ/Ч

Все указанные автоприцепные детали рассчитаны на скорость не менее 100 км/час (см. «Правила допуска транспортных средств к движению», редакция № 15, § 30а, абз. 2).

ЕВРОПА — 140 КМ/Ч

Все указанные автоприцепные детали рассчитаны на скорость не менее 140 км/час.

ОФОРМЛЕНИЕ ЗАКАЗА

Всегда указывайте артикул каждой заказываемой детали.

- 1) Артикулы, выделенные красным цветом: поставляются в течение 2 дней
- 2) Артикулы, выделенные черным цветом: поставляются в течение 10–20 дней (срок поставки в Германии)
- 3) Срок доставки деталей в количестве более 10 штук следует узнавать дополнительно.
- 4) Мы оставляем за собой право на внесение технических изменений, если таковые служат техническому прогрессу.



Преимущества



Комплект поставки



Срок доставки в Германии (рабочие дни)



Эксплуатация



Технические данные



Монтаж



Принадлежности



Покрытие поверхности



Не нуждается в техобслуживании



Вес нетто



Минимальное количество заказа на артикул изделия (шт.)



Мелкая упаковка (шт.)



Крупногабаритная упаковка (шт.)



GiVo – решетчатый поддон (шт.)



EWP – одноразовый поддон (шт.)

ПРЕДМЕТНЫЙ УКАЗАТЕЛЬ А — Я

2LINK 546-548

A - Z

AAA Premium Brake 304—305

big foot, опорный башмак 476

Komfort Kit 475

Soft-Dock 349, 363, 382

V-образные шасси 314—332

A

Амортизатор оси Octagon 290—292

Амортизаторы оси 290—292

Б

Бортовые замки 526—527

Бортовые шарниры 528—529

Брызговик 502

Винтовые опоры 468—473

Водонепроницаемый чехол 520, 570

Вставка 96—97

Вставной замок 417

Г

Гайковерты для опор 478, 485

Д

Держатель запасного колеса 572—573

Держатель тормозных тросов 298

Держатель штекера 381, 382, 570

Домкрат 574-575

Дышла 24—45

З

Зажимные хомуты 437, 479

Зажимные хомуты для соединения дышел с осями 288

Замковые устройства 344-382

Замковые устройства-стабилизаторы 376—378, 400—401

К

Колесные болты/ гайки 300—301

Колесные тормоза 274—277, 294—295

Колпак Soft-Ball 389

Комплект Safety Dreierpack 378

Комплект для промывки колесных тормозов от морской воды 302

Крепления грузов 531

Кронштейн для тандема 299

Кронштейн опорного колеса для установки по центру 94, 105

Кронштейн с петель для аварийного троса 95, 106

Кронштейны для присоединения дышла к оси 284—285

Кронштейны под сварку 286—287

Крылья для прицепа 488-503

Л

Лебедки 504—523

М

Монтажная направляющая консоль 478

Монтажный кронштейн 278

Н

навесной багажный ящик 518-519

Навесной страховочный замок 417, 419

Навесные багажные ящики 571

Нагрузка на шар TCU 598

Накладка жесткости 94, 106

Направляющая аварийного троса 98—99

Направляющая тяги 123

Настенное крепление для лебедок 521

О

Ободы 612

Опорная скоба 45, 95, 104, 381

Опорные колеса 424—459

Опорные кронштейны для дышла 80

Опорные стойки 460—485

Опорный башмак big foot 476

Опоры 474, 484

Освещение 550—561

Оси 146-278

П

Передаточный рычаг 51

Переходник тяги 123

Петли 383—385

Поворотные опорные стойки 464

Подножка 503

Позиция оси 598

Правила допуска автомобильных прицепов к эксплуатации 594—595

Противооткатные упоры 564—569

Противоугонные устройства 414—423

Противоугонный шарик Safety-Ball 419

Р

Рампы 576—582

Расчет колесной ниши 600

Ролики для лодочных прицепов 584—591

Рукоятка 434

Рукоятка для маневрирования 104, 438

С

Сейф 423

Система ATC Trailer-Control 544—545

Система маневрирования для туристических прицепов 532-541

Система маневрирования для туристических прицепов MAMMUT 534—537

Система маневрирования для туристических прицепов RANGER 538—541

Система облегченных шасси 316

Система опор UP4 472—473

Ступицы 186—189

Сцепные устройства 286—412

Сцепные шары 388

Т

Телескопический рычаг ручного тормоза 72, 101

T-образные шасси 308—312

Тормоза наката 46—145

Тормозная система 48—49

Тормозная система РЮКМАТИК 621—622

Тормозные расчеты 594—596

Тормозные тросы 296—298

Тормозные тяги 123

Точка сцепления прицепа 598

Траверса опорного колеса 122

Тяговое устройство 24—45

У

Угловые замки 530

Указания по монтажу и настройке тормозной системы РЮКМАТИК 621—622

Установка амортизаторов на осях 602—603

Ф

Филиалы 14—15

Фланец опорного колеса 439

Х

Ходовые качества 597

Ц

Центральный фланец для опорных колес 105

Ш

Шары для TCU 388

Шасси поворотные 334—341

Шестигранные резино-жгутовые оси 148

Шины 612—613

1. ПАКЕТ УСЛУГ





ПАКЕТ УСЛУГ

DEXKO GLOBAL	8
Классификация продукции	9
Бренд AL-KO	10
Отделение AL-KO Автоприцепная техника и его бренды	11
Качество для жизни	12 – 13
Контактные данные	14 – 15
В надежных руках во всех странах мира	16 – 17
Опыт компании AL-KO в логистике	18 – 19
Техническая разработка/испытания AL-KO	20 – 21
Варианты конструкции AL-KO	22 – 23

СЛИЯНИЕ С КОРПОРАЦИЕЙ DEXKO GLOBAL INC.

СЛИЯНИЕ КОРПОРАЦИИ DEXKO GLOBAL INC. И AL-KO АВТОПРИЦЕПНАЯ ТЕХНИКА:
ВМЕСТЕ ЛУЧШЕ!

DE><KO
G L O B A L



Мы держим курс на расширение по всему миру вместе с корпорацией DexKo Global Inc. Мы являемся лидером на мировом рынке в наших основных направлениях деятельности.

И последнее, но не менее важное: слияние с корпорацией Dexter Axle показывает, что мы думаем, ориентируясь на долгосрочный период, и активно формируем наше будущее с учетом рационального роста.

Благодаря репутации, которую мы создавали в течение нескольких десятилетий, на сегодняшний день мы являемся специалистами во всех наших направлениях деятельности.

Мы являемся одним из создателей мобильного будущего благодаря надежным брендам.



ИЗДЕЛИЯ AL-KO СЕРИЙ BASIC, PLUS И PREMIUM PROFI

ОРИЕНТИРОВАННОСТЬ НА ПОТРЕБНОСТИ КЛИЕНТОВ

Универсальные решения — это вчерашний день.

Каждый клиент на рынке имеет определенные требования к соответствующим изделиям. Прицепы для хобби отличаются от прицепов для коммерческого использования нагрузкой, расположением груза и функциями.

Чтобы наши клиенты могли быстро получить обзор продуктов и выбрать нужное изделие, мы разде-

лили наши изделия на три категории: СЕРИИ BASIC, PLUS и PREMIUM PROFI.

Эта классификация изделий имеет большое преимущество, благодаря которому наши клиенты найдут именно то изделие, которое идеально подходит для них и оптимально соответствует их требованиям.

Наша философия — прежде всего: «Quality for Life». Этот девиз означает для нас, что мы предлагаем высококачественную продукцию и услуги, которые гарантируют нашим клиентам комфорт, безопасность и радуют их на протяжении всей жизни.



СЕРИЯ **BASIC**

Изделия серии **AL-KO BASIC** являются очень надежными и прочными. Они отличаются высоким качеством изготовления и незаменимы при эксплуатации прицепов, так как отвечают основным требованиям пользователей прицепов.

Мы также следим за тем, чтобы изделия серии Basic соответствовали высоким стандартам качества AL-KO и минимальным требованиям законодательства.



СЕРИЯ **PLUS**

Изделия серии **AL-KO PLUS** отличаются высоким качеством исполнения, надежностью, высококачественными материалами и длительным сроком службы. Высокая прочность и продуманные технические детали удовлетворяют самым высоким требованиям, которые предъявляют к прицепах при ежедневной эксплуатации. Все изделия имеют дополнительные функции, но при этом очень удобны в использовании и отличаются привлекательным дизайном.



СЕРИЯ **PREMIUM PROFI**

Изделия серии **PREMIUM PROFI AL-KO** отличаются новаторским дизайном, продуманными функциями и высоким качеством. Эти инновационные и одновременно традиционные изделия удовлетворяют самым высоким требованиям взыскательных заказчиков и подходят для суровых условий эксплуатации. Они задают новые стандарты в области исполнения, материалов и дизайна и отличаются длительным сроком службы, что не может не радовать пользователей.

БРЕНД AL-KO



ИДЕНТИФИКАЦИЯ БРЕНДА

Безопасность, комфорт и радость отражают в полной мере нашу работу. Факторы, которые можно найти как в самом бренде, так и во всех наших изделиях. Мы любим качество, мы живем во имя качества. В конце концов, мы целиком и полностью посвятили себя цели: улучшить качество жизни наших клиентов. Для нас подразделение AL-KO Автоприцепная техника соответствует девизу «QUALITY FOR LIFE».

ПОДРАЗДЕЛЕНИЕ AL-KO АВТОПРИЦЕПНАЯ ТЕХНИКА И ЕГО БРЕНДЫ



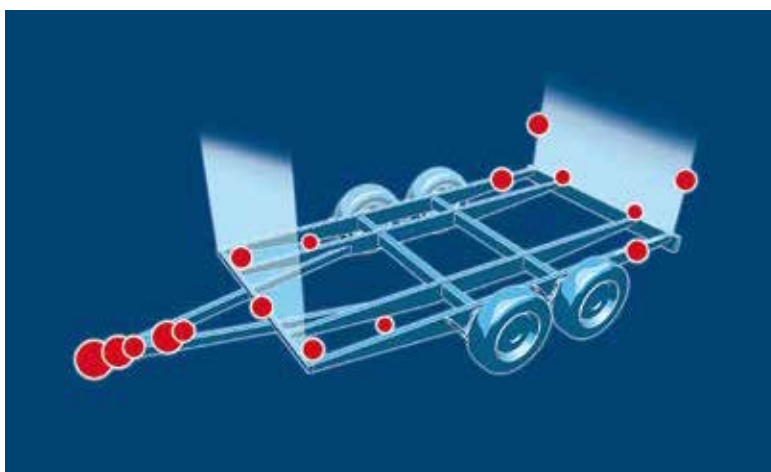
На рынке автодомов известен бренд Sawiko. Он выступает за компетентность, инновации, сервис премиум-класса и мобильность практически для всех кемперов и легких коммерческих автомобилей. Специалист по багажным системам для перевозки велосипедов, скутеров, мотоциклов и т. д. поставляет качественные изделия, которые до сих пор производят в Германии. Лучше всего соответствует девизу «Сделано в Германии».



1



Этот бренд на протяжении нескольких десятилетий присутствовал на рынке, и, сосредоточив внимание на сцепных устройствах, опорных колесах и фурнитуре, хорошо вписывается в портфолио подразделения AL-KO Автоприцепная техника. Высокое качество бренда Winterhoff основано на многолетнем опыте, надежных сотрудниках, современном производстве и безупречном управлении качеством и гарантирует отличное соотношение цены и производительности.



Бренд Bradley соответствует самым высоким стандартам качества и безопасности и соответствует гарантиям бренда AL-KO. Отличная конструкция, высокая износостойкость, длительный срок службы. И более 90 лет опыта в производстве сцепных устройств.



КАЧЕСТВО ДЛЯ ЖИЗНИ

Мы любим качество. Мы живем во имя качества. И у нас есть правильный ответ практически на каждый запрос в нашей области. Наша классификация продукции включает в себя типы Basic, Plus и Premium. Каждый клиент может быть уверен в том, что он найдет подходящее решение AL-KO, которое будет соответствовать его индивидуальным требованиям. Подразделение AL-KO Автоприцепная техника отличается безопасностью и качеством: от изделия до поставки. Мы хотим, чтобы наши клиенты были удовлетворены и успешны.

Quality for Life!





АВТОПРИЦЕПНАЯ ТЕХНИКА

Наши решения предназначены не только для любителей туристических автомобилей, автодомов и туристических прицепов: благодаря системе облегченных шасси, компонентам подвески, а также индивидуальным принадлежностям, мы гарантируем безопасную езду и удовольствие от путешествия.

Для владельцев коммерческих автомобилей и прицепов общего назначения мы также можем предложить решения премиум-класса, ориентированные на повышение эргономики и безопасную транспортировку. Мы являемся ведущим в мире поставщиком осей для легкой весовой категории.

Мы перевозим ценные грузы: лодочные прицепы, автомобили для перевозки мелких партий груза, прицепы для перевозки автомобилей и многое другое. Вы можете доверить нам свой груз.

Мы поставляем компоненты и принадлежности для прицепов — наилучшую основу для выполнения ваших задач.

ОБУЧЕНИЕ

На наших семинарах мы даем знания, необходимые для обеспечения обслуживания и продаж на самом высоком уровне.



ЦЕНТР ТЕХНОЛОГИЙ

От появления идеи до внедрения в производство компанией AL-KO: исследования и разработки прочно связаны с процессом формирования изделия. В результате — инновационные решения, отвечающие максимальным запросам.



МЫ К ВАШИМ УСЛУГАМ



НАШИ СЕТИ ФИЛИАЛОВ

ALOIS KOBER GMBH

Ichenhauser Straße 14
89359 Kötz, Germany
Fon +49 82 21 97-0
info@alko-tech.com

ALOIS KOBER GMBH

Weiler Weg 5
89335 Ichenhausen, Germany
Fon +49 82 23 /40 03-0
kunststofftechnik@alko-tech.com

AL-KO DÄMPFUNGSTECHNIK GMBH

Frankenberger Landstraße 1
09661 Rossau OT Seifersbach, Germany
Fon +49 3727 99 4 99-0
info.rossau@alko-tech.com

AL-KO S.A.S.

365 Rue des industries B.P.99
71501 Louhans Cédex, France
Fon +33 38576-3500
info.fr@alko-tech.com

AL-KO KOBER LTD.

South Warwickshire Business Park, Kineton Road,
Southam, Warwickshire, CV47 0AL, UK
Fon +44 19 26 8 18-500
mail.uk@alko-tech.com

AL-KO KOBER SRL

Via G. Verdi 23
37060 Castel d'Azzano, Italy
Fon +39 045 85 46 011
info.it@alko-tech.com

AL-KO KOBER SIA

Ciekurkalna 2. line 75
LV-1026, Riga, Latvia
Fon +371 67 40 9330
al-ko@al-ko.lv

AL-KO KOBER B.V.

Diamantstraat 33
7554 TA Hengelo, Netherlands
Fon +31 74 255-9955
info.nl@alko-tech.com

AL-KO KOBER B.V.

Noorderlaan 79 bus 9
2030 Antwerpen, Belgium
Fon + 32 3 543 6110
info.be@alko-tech.com

AL-KO TECHNOLOGY AUSTRIA GMBH

Talstraße 150
6284 Ramsau im Zillertal, Austria
Fon +43 5282 3360 700
vertrieb.at@alko-tech.com

AL-KO TECHNOLOGY POLSKA SP. Z O.O.

ul. Bukowska 10, Wysogotowo
62-081 Przeźmierowo, Poland
Fon +48 61 8163966
technikapojazdowa@alko-tech.com

ООО AL-KO TECHNOLOGY RUS

Otkrytoe shosse 12/14,
Moscow, Russia Federation 107370
Fon +7 4 99 168 87 16
info@alko-tech.com.ru

Успешные партнерские отношения необходимо каждый день поддерживать, оживлять и создавать заново.

Международная сеть сбыта нашей продукции и услуг требует непрерывных контактов. Постоянное присутствие на местах обеспечивает наша **всемирная сеть филиалов**, которая помогает нам объединить наши сильные качества и добиться максимальной эффективности.

Клиенты и поставщики найдут в наших филиалах **прямые консультации специалистов**, надежное **качество AL-KO** и комплексный, **компетентный сервис!**

AL-KO KOBER AB

Box 9088 J A Gahms Gata 6
400 92 Göteborg, Sweden
Fon +46 31 57 82 80
question.se@alko-tech.com

AL-KO KOBER TECHNOLOGY SRL

Str. GARII, Nr. 7,
557270 – Parc Industrial Sura Mica,
Sibiu, Romania
sales.ro@alko-tech.com

TRANSTEC ENGINEERING CO., LTD.

111 Ladprao 29, Chankasem, Chatujak
Bangkok 10900, Thailand
Fon +662 513 2571
sales@transtec-group.com

CARAC INDUSTRY CO., LTD.

1-4-2 Heiwadai, Nerima-ku
Tokyo 179-0083, Japan
Fon +81 3 3931 0220
info@carac.co.jp

AL-KO ESPANA S.A.U.

Crta. de Logrono, Km. 13
50180 Utebo Zaragoza, Spain
Fon +34 976 462280
info.zaragoza@alko-tech.com

TOV AL-KO KOBER

Brovarska Str. 156, 07442, Velyka Dymerka,
Brovary district, Kyiv region, Ukraine
Fon +38 044 392-0708
info@al-ko.ua

MARINELAND CO., LTD.

536, Kyoungchoon-ro, Kapyong-kun,
Korea 12457
Fon 031-585-5221
al-ko@marineland.kr

M. H. AL MAHROOS BSC (C)

P.O. Box 65, Manama
Bahrain
Fon +97 3 17 40 80 90
suraj@almahroos.com

AL-KO TECHNOLOGY CZ S.R.O.

Razov 1217
76312 Vizovice, Czech Republic
Fon +420 5 7745 43 42
info@al-ko.cz

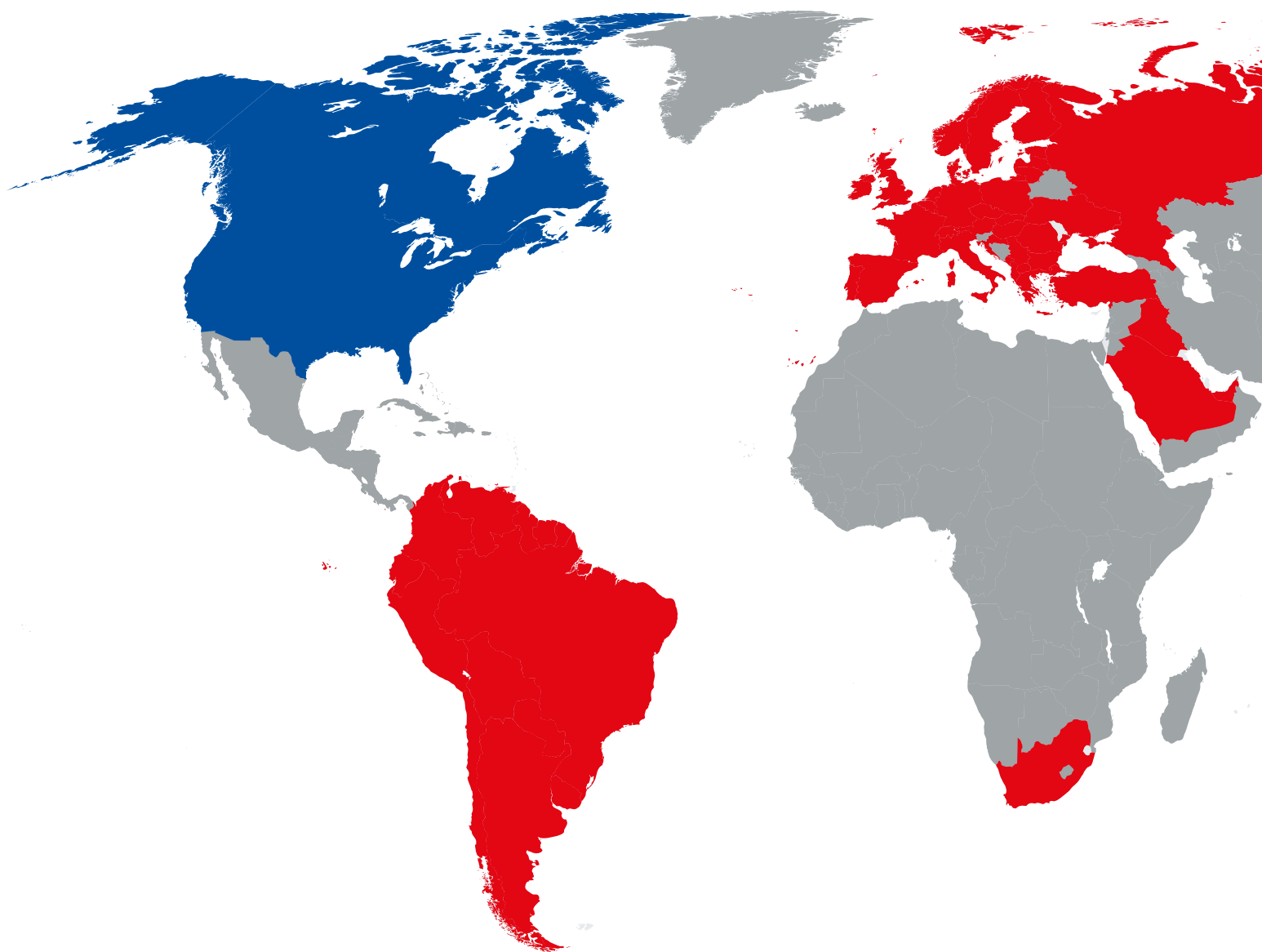
AL-KO MAGYAROSZÁG KFT.

Harasztli u. 122/a
2351 Alsónémedi, Hungary
Fon +36 29 53 70-50
al-ko@al-ko.hu

ALKO TEKNOLOJİ VE ARAÇ LTD. ŞTİ.

Yukarı Dudullu Mah. İmes Sanayi Sitesi A108 Sk.No:2
34776 Ümraniye - Istanbul, Turkey
Fon +90 216 3405128
info-tr@alko-tech.com

В НАДЕЖНЫХ РУКАХ ВО ВСЕХ СТРАНАХ МИРА





МЫ НАХОДИМСЯ ТАМ, ГДЕ И ВЫ

Наша сеть, которая насчитывает примерно 30 производственных площадок и пунктов продаж и примерно 1 000 станций технического обслуживания во всем мире гарантирует постоянную доступность и личный контакт. Наша сложная логистическая сеть по всему миру оптимизирует поток товаров и гарантирует глобальное присутствие в нужное время.

Качество и сервис AL-KO гарантированы везде.

Вы можете довериться нам.

- Филиалы и дилеры AL-KO
- Филиалы компании Dexter Axle

ОПЫТ КОМПАНИИ AL-KO В ЛОГИСТИКЕ

КЛИЕНТ — ПРЕЖДЕ ВСЕГО

Для сотрудников компании AL-KO важно не только первоклассное качество нашей продукции, для нас клиент — прежде всего. Чтобы гарантировать быстрое и надежное выполнение каждого заказа клиента, незаменимыми являются качество обслуживания, а также бесперебойный и оперативный процесс доставки. Во времена глобализации это важнее, чем когда-либо.

Как международная компания, мы знаем, о чем говорим. Для выполнения процесса от обработки заказов до производства, закупки и распределения важна эффективность и логистика.

ТЕСНОЕ СОТРУДНИЧЕСТВО МЕЖДУ КОМПАНИЕЙ AL-KO И КЛИЕНТАМИ

Наша первоочередная задача — это тесное сотрудничество компании AL-KO с клиентами, потому что только в этом случае возможна эффективная и удовлетворительная реализация отдельных проектов. Вместе с нашими клиентами мы планируем модели индивидуального сотрудничества, например, сделки B2B / обмен электронными данными (EDI), или предлагаем аудит процессов и предоставляем индивидуальную поддержку в процессе проектирования.

Потому что мы думаем, что тесное партнерство является основой для доверительных деловых отношений.

ИНТЕГРАТИВНАЯ ОБРАБОТКА ЗАКАЗОВ С ОПТИМИЗАЦИЕЙ ПРОЦЕССОВ SCM

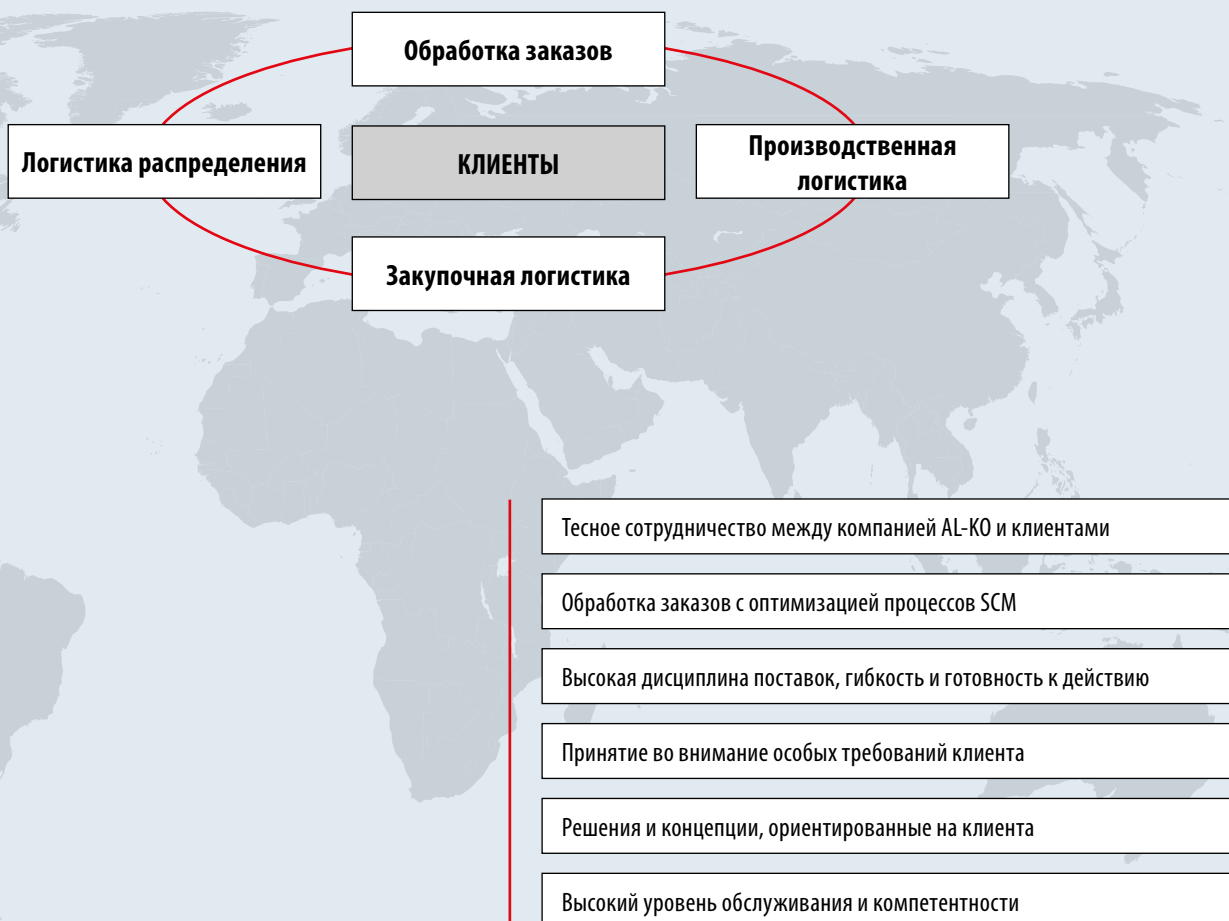
(Управление цепочками поставок)

Для нас важно не только тесное сотрудничество с нашими клиентами. Будучи глобальной компанией, мы концентрируемся на эффективности и ориентации на клиента. Обработка заказов с оптимизацией процессов (управление цепочками поставок) означает оптимизацию процессов и интеграцию ключевых бизнес-процессов в цепочку поставок. Полученный синергетический эффект внутри компании, а так же в отдельных компаниях цепочки поставок обеспечивает не только экономический успех, но и совместный успех всех вовлеченных деловых партнеров.

НАДЕЖНОЕ ПЛАНИРОВАНИЕ ВМЕСТЕ С КЛИЕНТАМИ

Эффективное управление цепочками поставок позволяет точно выполнять планирование вместе с нашими клиентами. Управляемые поставщиком запасы (VMI), безопасность процессов и план работы AL-KO: мы всегда гарантируем надежную доставку. Использование данных прогноза, предоставляемых клиентом, также позволяет оптимально определять уровни запасов, короткое время изготовления, оптимизировать процесс доставки — вы всегда можете рассчитывать на высокую дисциплину поставок, готовность к немедленному действию и гибкость.





ПРИНЯТИЕ ВО ВНИМАНИЕ ОСОБЫХ ТРЕБОВАНИЙ КЛИЕНТА

Мы с удовольствием рассмотрим индивидуальные требования клиента, будь то поставки точно в срок (JIT), маркировка или специальная упаковка. У вас есть особые требования? Это не проблема. Вместе с вами мы найдем индивидуальные решения и концепции, которые будут оптимально соответствовать вашему профилю требований. Свяжитесь с нами.

НАШ КОМПЕТЕНТНЫЙ СЕРВИС НА МЕЖДУНАРОДНОМ УРОВНЕ

Качество обслуживания очень важно для нас. Будучи международной компанией, мы поддерживаем широкую сеть квалифицированных сервисных центров AL-KO по всей Европе. Например, в Германии, Австрии, Швейцарии, Польше, Англии, Франции или Италии — во всех наших сервисных центрах вас компетентно и на профессиональном уровне проконсультируют наши сотрудники. Только в Германии есть 410 станций технического обслуживания AL-KO.

Чтобы обеспечить неизменно высокий уровень обслуживания, мы регулярно проводим специализированные семинары и квалифицированное обучение в нашем учебном центре AL-KO. Здесь наши партнеры по сбыту и ремонту могут всесторонне развиваться на месте и, таким образом, обновлять свои знания.

ТЕХНИЧЕСКИЕ РАЗРАБОТКИ AL-KO

ИСПЫТАНИЯ

Инженеры в новом центре технологий AL-KO в тесном сотрудничестве с экспериментальным отделом ежедневно испытывают отдельные комплектующие, конструктивные группы и готовые изделия на их прочность. Мы гордимся нашими специально разработанными, современными испытательными стендами, которые позволяют выполнять самые сложные испытания на долговечность и износ в реальных условиях. В нашей рыночной среде они предлагают уникальные возможности для испытания отдельных компонентов и транспортных средств в сборе. Только безупречные изделия будут удостоены нашей награды «Quality for Life»!



ЭКСПЕРИМЕНТАЛЬНОЕ ОБОРУДОВАНИЕ

- | Роликовый испытательный стенд и стенд для проверки тормозов
- | Вибрационная платформа
- | Гидроимпульсный испытательный стенд
- | Измерительный прицеп
- | Камера для испытаний на воздействие соляного тумана (моделирование внешней среды)
- | Разные испытательные стенды для проверки продуктов AL-KO
- | Изготовление прототипов/образцов
- | 3 двухстоечных подъемника
- | 2 подъемника ножничных
- | Ультрасовременная измерительная техника
- | ...



Роликовый испытательный стенд



Стенд для проверки тормозов

ОБЛАСТЬ ПРИЦЕПОВ / ТУРИСТИЧЕСКИХ ПРИЦЕПОВ:

Кузов тестового прицепа

- | Туристический прицеп
- | Коммерческие

Испытания для клиентов, например,

- | Испытания на долговечность
- | Другие испытания (например, стабильной езды 140 км/ч)
- | Профессиональные испытания (например, для CCC)

Измерение транспортного средства

- | Вибрационные тесты до 2,0 т
- | Жесткость прицепа (жесткость на изгиб)

Испытания компонентов для прицепов

- | Долговечность и эксплуатационная прочность
- | Активная безопасность (туристический прицеп Vkrit, система ATC и т. д.)
- | Выполнение маневров MAMMUT
- | Выполнение торможения
- | Омологация
- | и т. д.

Изготовление образцов

- | Выставочные образцы (например, для осей со стальным торсионом CSD и т. д.)
- | Контрольный образец для испытания для клиентов
- | Испытательный прицеп
- | и т. д.





ОБЛАСТЬ АВТОДОМОВ / ДРУГИЕ АВТОМОБИЛИ

Кузов тестового автомобиля

- ▮ Автодом
- ▮ Легковые/другие автомобили

Испытания для клиентов, например,

- ▮ Испытания на долговечность
- ▮ Другие испытания (например, ходовые качества и т. д.)
- ▮ Профессиональные испытания (например, для RMI)

Измерения транспортного средства

- ▮ Положение центра тяжести
- ▮ Жесткость на кручение
- ▮ Жесткость на изгиб

Испытания шасси

- ▮ Долговечность и эксплуатационная прочность
- ▮ Активная безопасность → Свидетельство о безопасности AL-KO ESP
- ▮ Езда и обслуживание → Настройка шасси
- ▮ Выполнение торможения
- ▮ Омологация
- ▮ и т. д.

Разработка опытных образцов

- ▮ Выставочные образцы (например, демонстрационный макет полного привода и т. д.)
- ▮ Тестовые транспортные средства для клиентов
- ▮ и т. д.



ГИДРОИМПУЛЬСНЫЙ ИСПЫТАТЕЛЬНЫЙ СТЕНД

Выполнение испытаний ECE R55 для тяговых деталей, например

- ▮ Сцепные устройства
- ▮ Дышла

Компоненты и системные тесты

- ▮ Рычаг
- ▮ 13-дюймовая ось с торсионной подвеской
- ▮ Система ремней безопасности
- ▮ ISOFIX

Испытания для клиентов

- ▮ Система напольного крепления
- ▮ Крепежные системы
- ▮ Испытания многослойных материалов
- ▮ и т. д.
- ▮ Ультрасовременная технология управления/регулировки
- ▮ Испытания под видеонаблюдением
- ▮ 24 часа 7 дней в неделю – 352 дня в год



ТЕХНИЧЕСКИЕ РАЗРАБОТКИ AL-KO

ВАРИАНТЫ КОНСТРУКЦИИ

В нашем центре технологий проектировщики разрабатывают детали и сложные конструктивные узлы для для серийного производства и реализуют индивидуальные требования клиентов.



СОВОКУПНОСТЬ ЗАДАЧ

1. Варианты конструкции

Проектирование и разработка шасси для туристических прицепов, изготовление разных типов продукции, анализ монтажного пространства, низкорамный прицеп, прицеп с высокой платформой, консультации по установке/монтажу

2. Послепродажное обслуживание

Техническое консультирование по дооборудованию компонентов подвески и принадлежностям, консультирование по омологации для спектра продукции AL-KO

3. Услуги

Предоставление тормозных расчетов и актов экспертизы по типу продукта для наших клиентов, техническая поддержка продаж, услуг и управления продукцией

СПЕКТР ПРОДУКЦИИ

ТАКОЙ ЖЕ РАЗНООБРАЗНЫЙ, КАК НАШИ КЛИЕНТЫ — ГИБКИЙ И МЕНЯЮЩИЙСЯ ДЛЯ ВСЕХ СФЕР ПРИМЕНЕНИЯ

Расчет размера шасси

- | Длина, ширина, высота
- | Допустимая полная масса прицепа

Установка тросов

- | Тормозные тросы
- | Трос ручного тормоза

Системы маневрирования и позиционирования

- | Mammut / Ranger
- | Опорные колеса
- | Опоры (ручные, электрические)
- | Противооткатные упоры

Система безопасности

- | AL-KO Trailer Control (система ATC)
- | Замковое устройство-стабилизатор (AKS)
- | Защита от угона (безопасность)

Оси/кронштейны

- | Масса
- | Размер А и размер С
- | Угол наклона рычага (комфорт езды)
- | Функция низкого опускания ручника тормоза наката
- | С тормозом
- | Без тормоза

Дышла

- | Дышло (прямое, съемное, регулируемое по высоте)
- | Тормоза наката
- | Сцепные устройства

Настройка шасси

- | Подвеска
- | Система амортизаторов

ОБЛАСТЬ ТУРИСТИЧЕСКИХ ПРИЦЕПОВ

Шасси для туристических прицепов

| Одинарная ось



| Оси тандема



ОБЛАСТЬ ПРИЦЕПОВ ОБЩЕГО НАЗНАЧЕНИЯ

V-ОБРАЗНЫЕ ШАССИ

| Прицеп с высокой платформой



| Низкорамный прицеп



T-образные шасси

| Прямые



| Регулируемые по высоте



Отдельные компоненты

| Оси опускающиеся



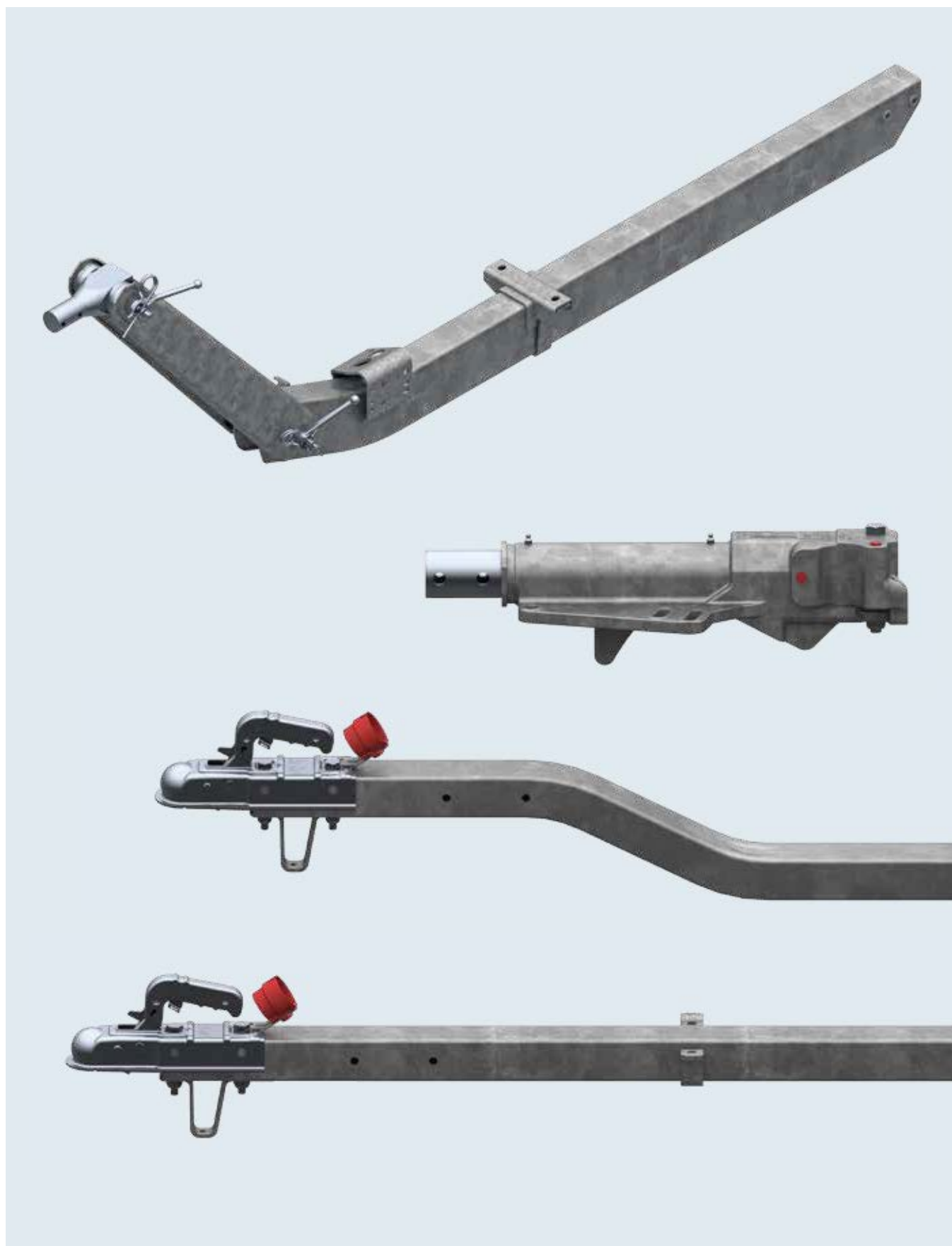
| Стандартные оси



| Оси с пневматической тормозной системой



2. ДЫШЛА / V-ОБРАЗНЫЕ ДЫШЛА



ДЫШЛА / V-ОБРАЗНЫЕ ДЫШЛА

Дышло, четырехгранное, прямое/изогнутое, до 750 кг	26 – 27
V-образные дышла, регулируемые по высоте	
Области применения	28 – 29
V-образное дышло PREMIUM PROFİ 70.1 VO до 750 кг	30 – 31
V-образное дышло PREMIUM PROFİ 75 VU до 750 кг	32 – 33
V-образное дышло PREMIUM PROFİ 102 VB до 1 100 кг	34 – 35
V-образное дышло PREMIUM PROFİ 162 VB до 1 600 кг	36 – 37
Дышло, регулируемое по высоте PREMIUM PROFİ	
ТИП 353 VB для прицепов с пневматической тормозной системой 3 500 кг	38 – 39
Дышло, регулируемое по высоте PREMIUM PROFİ	
ТИП 501 VB для прицепов с пневматической тормозной системой 5 000 кг	40 – 41
Дышло, регулируемое по высоте PREMIUM PROFİ	
ТИП 751 VB для прицепов с пневматической тормозной системой 6 500 кг	42 – 43
Тяговое устройство V PROFİ 3500	
для прицепов с пневматической тормозной системой	44
Принадлежности	45

ДЫШЛА

четырёхгранные, прямые, до 750 кг

ТЕХНИЧЕСКИЕ ДАННЫЕ

Тип R4, исполнение A1

Макс. полная масса прицепа (GA): 750 кг

Предельно допустимая вертикальная нагрузка на шар ТСУ: 75 кг

Замковое устройство: тип АК 7

Номер официального утверждения ЕЭК ООН:

E1 55R-01 0388

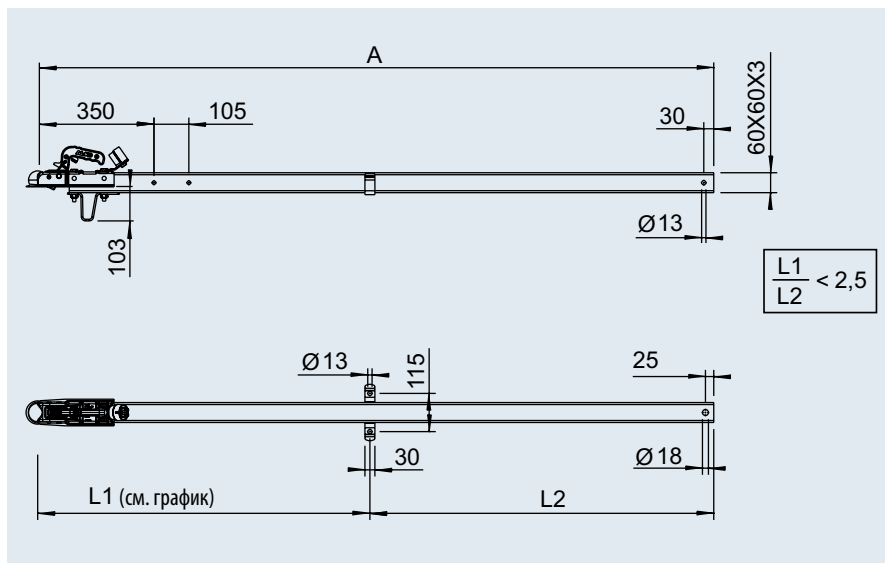
ПРЕИМУЩЕСТВА

- Индикатор безопасности в серийной комплектации
- Возможность дооборудования зажимным хомутом для опорного колеса

КОМПЛЕКТ ПОСТАВКИ

См. чертеж, в том числе

- Опорная скоба 203 037
- Зажимная скоба 589 087
- Держатель штекера 218 260 00 04



ПОКРЫТИЕ ПОВЕРХНОСТИ

- горячее цинкование



Исполнение R4 - A1: Четырёхгран. 60 x 60 x 3 ST 52-3

Исполнение R4 - A3: Четырёхгран. 60 x 60 x 4 ST 52-3

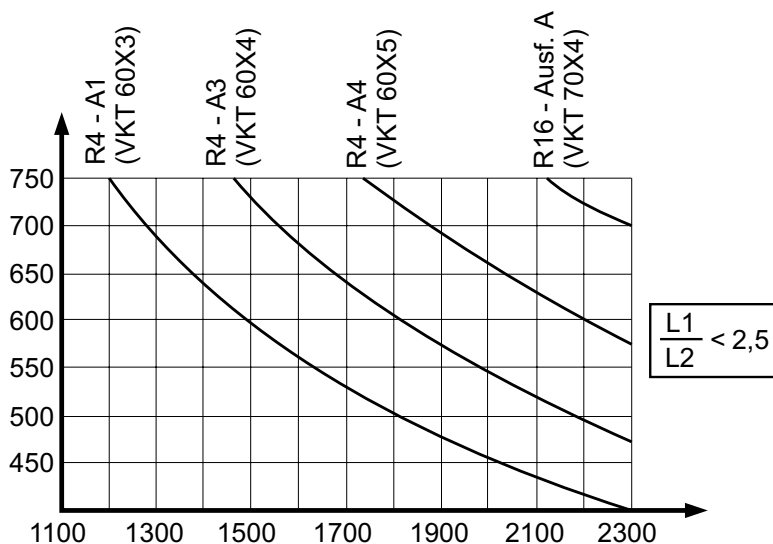
Исполнение R4 - A4: Четырёхгран. 60 x 60 x 5 ST 52-3

R16 — исполнение A: Четырёхгран. 70 x 70 x 4 ST 52-3

SAP: ZUGVERBNDG VKT R4/A1

Исполнение A1

Артикул	Размер A (мм)				
200 350 01	1 395	8,02	—	50	10
247 960	1 555	8,89	—	50	10
200 350 02	1 715	9,76	—	50	10
200 350 03	1 875	10,63	—	50	10
247 961	2 035	11,50	—	50	2
200 350 04	2 195	12,37	—	50	10
200 350 05	2 355	13,24	—	50	10
249 096	2 515	14,00	—	50	2
200 350 06	2 675	14,87	—	50	10
200 350 07	2 835	15,74	—	50	10
247 962	2 995	16,61	—	50	10



ДЫШЛА

четырёхгранные, изогнутые, до 750 кг

ТЕХНИЧЕСКИЕ ДАННЫЕ

Тип К4, исполнение А1

Макс. полная масса прицепа (GA): 750 кг

Предельно допустимая вертикальная нагрузка на шар ТСУ: 75 кг

Замковое устройство: тип АК 7

Номер официального утверждения ЕЭК ООН:

E1 55R-01 0914

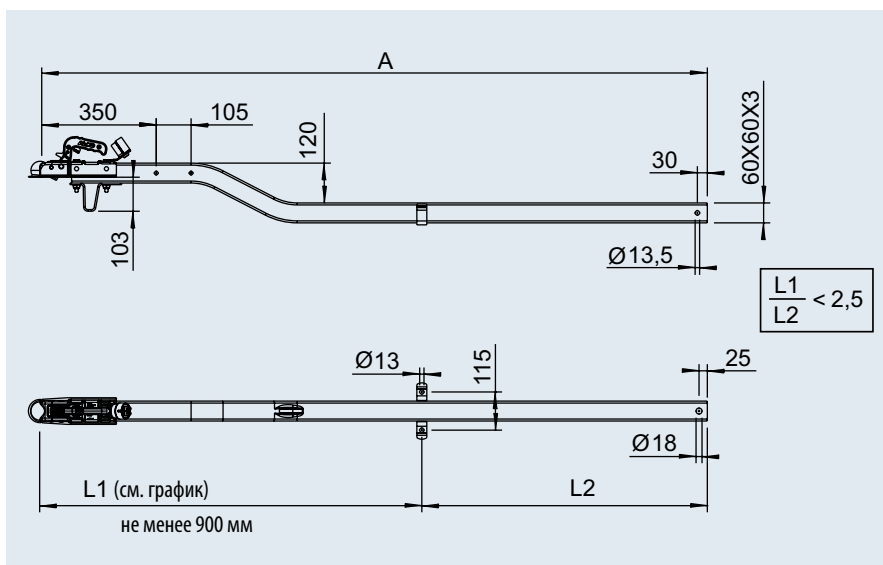
ПРЕИМУЩЕСТВА

- Индикатор безопасности в серийной комплектации
- Возможность дооборудования зажимным хомутом для опорного колеса

КОМПЛЕКТ ПОСТАВКИ

См. чертеж, в том числе

- Опорная скоба 203 037
- Зажимная скоба 589 087
- Держатель штекера 218 260 00 04



ПОКРЫТИЕ ПОВЕРХНОСТИ

- горячее цинкование



Исполнение К4 - А1: Четырёхгран. 60x60x3 ST 52-3

По запросу:

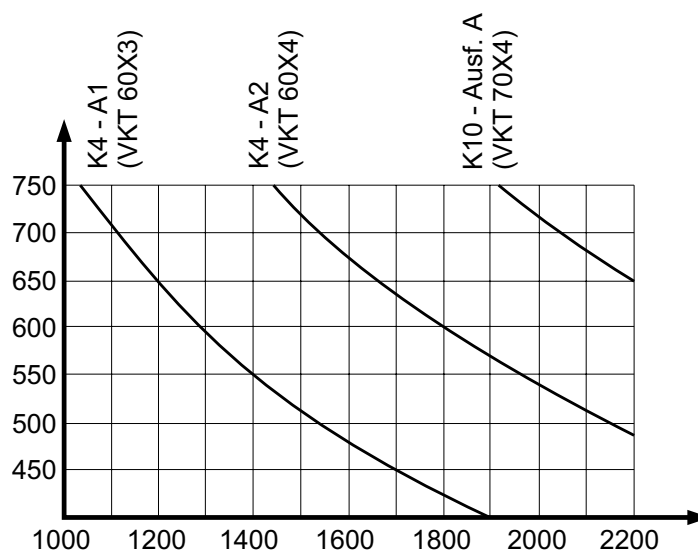
Исполнение К4 - А2: Четырёхгран. 60x60x4 ST 52-3

К10 - исполнение А: Четырёхгран. 70x70x4 ST 52-3

SAP: ZUGVERBNDG VKT K4/A1

Исполнение А1

Артикул	Размер А (мм)				
200 351 01	1 370	8,02	—	50	10
200 351 02	1 530	8,89	—	50	10
200 351 03	1 690	9,76	—	50	10
200 351 04	1 850	10,63	—	50	10
121 130 0	2 010	11,50	—	50	10
200 351 05	2 170	12,37	—	50	10
200 351 06	2 330	13,24	—	50	10
200 351 07	2 490	14,00	—	50	10
200 351 08	2 650	14,87	—	50	10
200 351 09	2 810	15,74	—	50	10
200 351 10	2 970	16,61	—	50	10



ДЫШЛА, РЕГУЛИРУЕМЫЕ ПО ВЫСОТЕ



ПРОФЕССИОНАЛЫ ДЕЛАЮТ СТАВКУ НА КАЧЕСТВЕННУЮ ПРОДУКЦИЮ ОТ КОМПАНИИ AL-KO

Промышленники предъявляют высокие требования к персоналу и оборудованию. Простои обходятся дорого. Поэтому машины и прицепы должны работать круглосуточно. Производители доверяют опыту и ноу-хау компании AL-KO — ведущему поставщику шасси для прицепов с допустимой полной массой прицепов до 3 500 кг.

Дышло, регулируемое по высоте, легко и просто настраивается под любой грузовой или легковой автомобиль. Благодаря системе быстрой замены можно подобрать сцепные устройства или буксировочные петли, подходящие для всех европейских стран.



Тип	Промежуточная часть Длина (мм)	При размере шин	Для типа оси	Длина рычага (мм)	Высота сцепления „ориентировочно“ мм		макс. При угле + 3 °
					мин.	макс. при угле 0 °	
75 VU	750	155 R 13	UBR 700	145	165	870	1 000
70.1 V0	750	155 R 13	UBR 700	145	234	939	1 070
102 VB	750	175 R 13	UBR 1200	161,5	255	960	1 090
162 VB	750	215/70 R 14	UBR 1800	175	307	1 012	1 140
353 VB	750	185 R 14 C	BL 1800	175	140	845	975
501 VB	750	215/75 R 17,5	BL 2700	200	185	890	1 017
751 VB	600	215/75 R 17,5	BL 3000	175	70	775	905

ВНИМАНИЕ!

Все значения были определены в нагруженном состоянии (номинальная нагрузка). Допустимое отклонение высоты сцепления в соответствии с техникой безопасности для автомобилей в Германии — не более $\pm 3^\circ$ по горизонтали.

ПРИМЕРЫ ИСПОЛЬЗОВАНИЯ

Мобильные осветительные мачты, генераторы, компрессоры, передвижные мойки, насосы для подачи раствора, миниэкскаваторы и подъемные вышки





Серия

PREMIUM PROFI

Наименование изделия

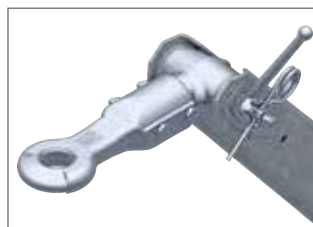
ДЫШЛА С ЗУБЧАТЫМ ЗАЦЕПЛЕНИЕМ

Подходит для строительных и промышленных прицепов (исключается опасность перегрузки)	Да
Подходит для профессионально используемых прицепов для перевозки автомобилей (опасность перегрузки)	Да
Предельно допустимая полная масса прицепов	750 кг, 1 100 кг, 1 600 кг, 3 500 кг, 5 000 кг, 6 500 кг
Покрытие поверхности	Горячее цинкование без применения хрома VI
Монтаж буксировочных петель	Внешний монтаж — петли можно установить на тягу спереди
Профиль дышла	Устойчивый прямоугольный профиль с приваренными зубчатыми шайбами
Количество зубчатых зацеплений в верхней и нижней зоне регулировки (зоны с большой нагрузкой)	2 пары зубчатых шайб = усиленное исполнение
Нижняя сцепка под бортовой платформой (грузового автомобиля по стандарту)	Возможна
Парковочное / транспортное положение дышла на 90°	Возможна
Регулировка высоты усилиями одного человека	Невозможно
Время, необходимое для регулировки	Ориентировочно: прим. 2 минуты
Время, необходимое для замены частей сцепления	Ориентировочно: прим. 2 минуты
Мин. высота сцепления	См. таблицу
Макс. высота сцепления	См. таблицу

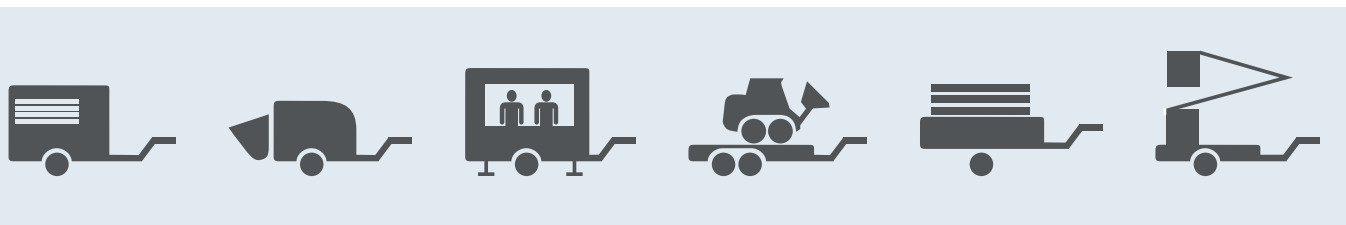
2

Верхний диапазон регулировки

Нижний диапазон регулировки



усилена двумя парами стопорных зубчатых шайб



ДЫШЛА С ЗУБЧАТЫМ ЗАЦЕПЛЕНИЕМ 70.1. VO

Регулируемые по высоте, до 750 кг



ТЕХНИЧЕСКИЕ ДАННЫЕ

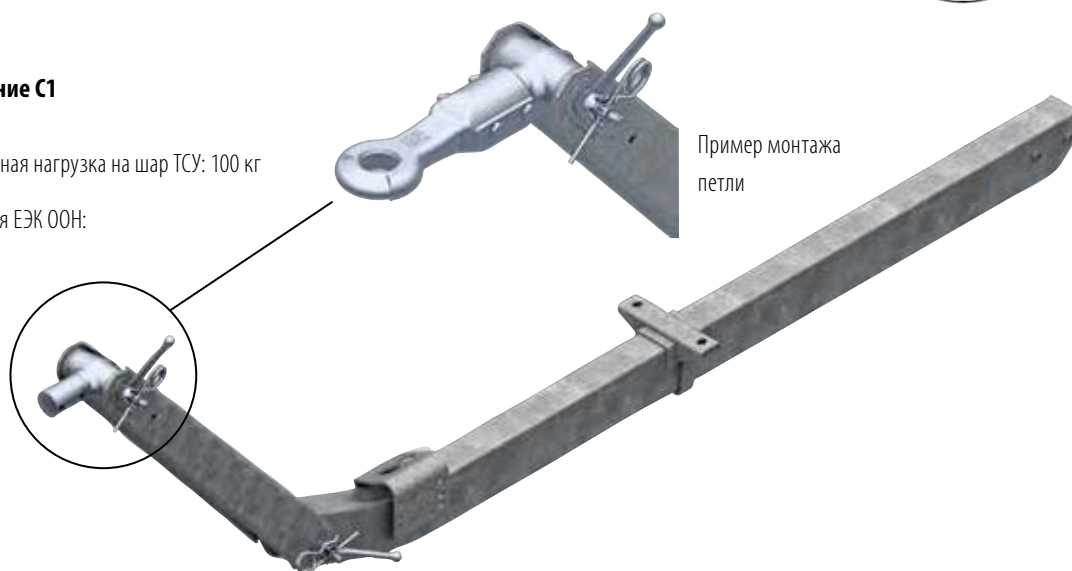
Тип дышла 70.1 VO, исполнение С1

Промежуточная часть с дышлом

Предельно допустимая вертикальная нагрузка на шар ТСУ: 100 кг

Номер официального утверждения ЕЭК ООН:

E1 55R-01 1135



SAP: ZUGV ZSHB 70.1VO M DEICHELPR

Регулируемое по высоте дышло в сборе (без частей сцепления)

Артикул	Длина дышла E (мм)	Общая длина K (при 0°), (мм) с петель DIN D40				
200 574 01	930	1 939	31,6	9	–	10
200 574 02	1 010	2 019	32,5	9	–	10
200 574 03	1 090	2 099	33,4	9	–	10
200 574 04	1 170	2 179	34,3	9	–	10
200 574 05	1 250	2 259	35,2	9	–	10
200 574 06	1 330	2 339	36,1	9	–	10
200 574 07	1 410	2 419	37	9	–	10
200 574 08	1 490	2 499	37,9	9	–	10
200 574 09	1 570	2 579	38,8	9	–	10
200 574 10	1 650	2 659	39,7	9	–	10
200 574 11	1 730	2 739	40,6	9	–	10
200 574 12	1 810	2 819	41,5	9	–	10
200 574 13	1 890	2 899	42,4	9	–	10
200 574 14	1 970	2 979	43,3	9	–	10
200 574 15	2 050	3 059	44,2	9	–	10
200 574 16	2 130	3 139	45,1	9	–	10
200 574 17	2 210	3 219	46	9	–	10
200 574 18	2 290	3 299	46,9	9	–	10
200 574 19	2 370	3 379	47,8	9	–	10
200 574 20	2 450	3 459	48,7	9	–	10
200 574 21	2 530	3 539	49,6	9	–	10
200 574 22	2 610	3 619	50,5	9	–	10
200 574 23	2 690	3 699	51,4	9	–	10
200 574 24	2 770	3 779	52,3	9	–	10
200 574 25	2 850	3 859	53,2	9	–	10

Регулируемое по высоте дышло (без частей сцепления), специальное исполнение в сборе со стояночным тормозом

200 574 26	1 970	2 979	45,3	9	–	10
------------	-------	-------	------	---	---	----

Сцепные устройства. Петли под шток D50 / 70.1 V0

Замковое устройство AK 161 – Ø 50 Артикул 1 730 808		Петля Англия E30/A Артикул 1 224 106		Петля DIN D40/F Артикул 1 213 350	
Петля Англия E40/A Артикул 1 224 107		Петля Италия, I45/F Артикул 1 224 108		Петля DIN D50 Артикул 1 730 612	
Петля Англия E50/A Артикул 1 224 109		Петля Швеция VBG 57,5 Артикул 1 225 076		Петля Франция F68/E Артикул 1 224 110	
Петля NATO N76/E Артикул 1 224 111					

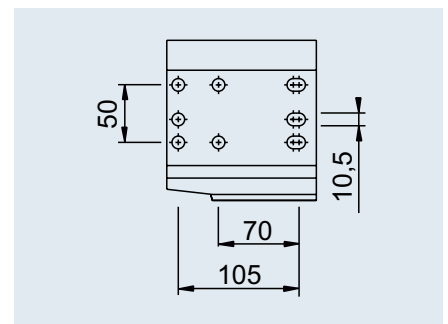
Иллюстрации и описания петель см. в разделе 6

ВНИМАНИЕ!

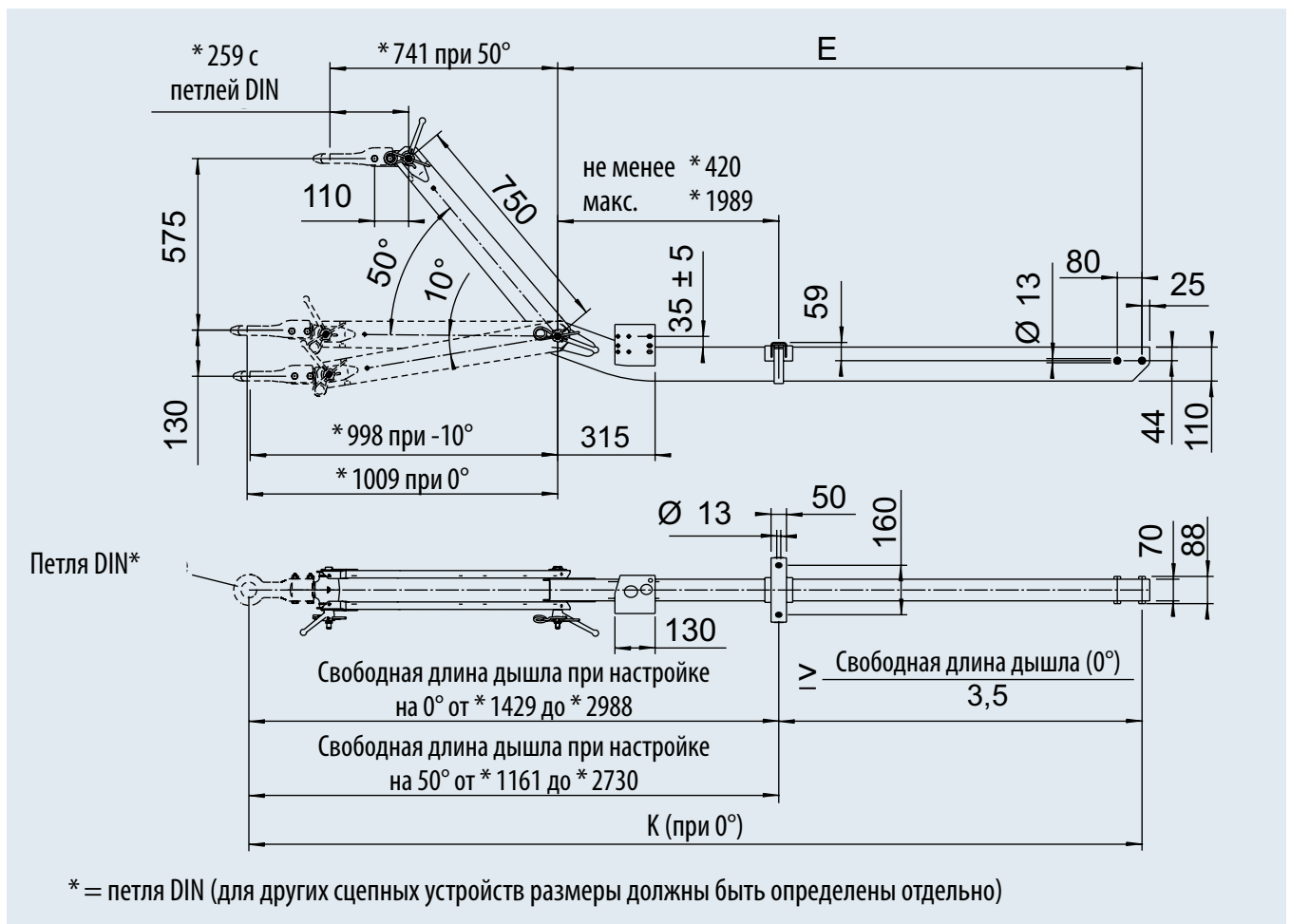
На дышло можно установить как замковое устройство, так и петлю. Распорные втулки для крепления дышла, входящие в комплект поставки, уже установлены на дышле.

ПОКРЫТИЕ ПОВЕРХНОСТИ

- ┆ горячее цинкование
- ┆ Замковые устройства, петли и мелкие детали оцинкованы



Фланец опорного колеса



ДЫШЛА С ЗУБЧАТЫМ ЗАЦЕПЛЕНИЕМ 75 VU

Регулируемые по высоте, до 750 кг



ТЕХНИЧЕСКИЕ ДАННЫЕ

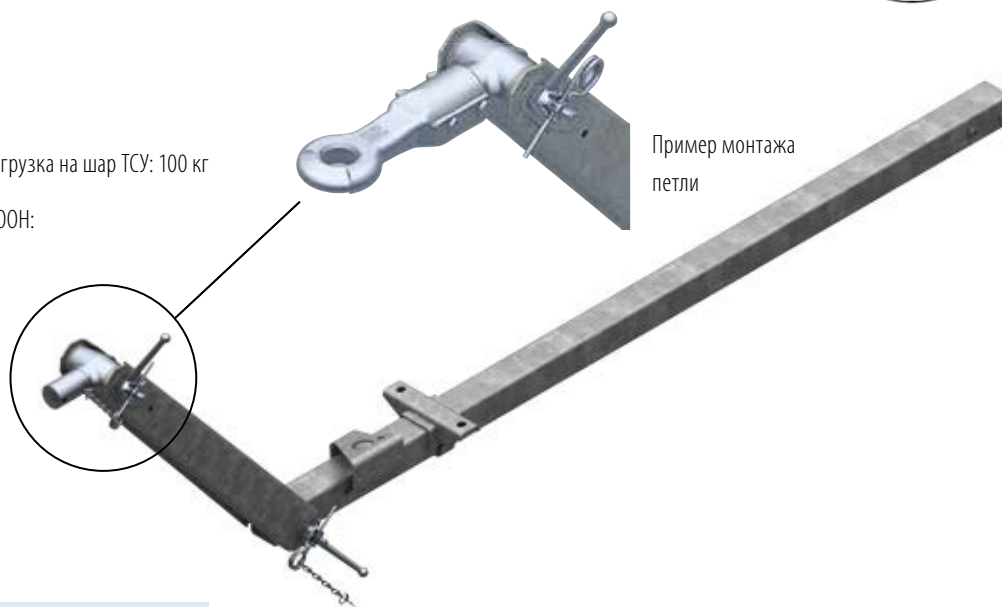
Тип дышла 75 VU, исполнение A1

Промежуточная часть с дышлом

Предельно допустимая вертикальная нагрузка на шар ТСУ: 100 кг

Номер официального утверждения ЕЭК ООН:

E1 55R-01 0266



SAP: ZUGV ZSHB 75VU M DEICHSELPR

Регулируемое по высоте дышло в сборе (без частей сцепления)

Артикул	Длина дышла E (мм)	Общая длина K (при 0°), (мм) с петель DIN D40				
200 575 01	920	1 929	19,9	9	–	10
200 575 02	1 000	2 009	20,6	9	–	10
200 575 03	1 080	2 089	21,3	9	–	10
200 575 04	1 160	2 169	22	9	–	10
200 575 05	1 240	2 249	22,6	9	–	10
200 575 06	1 320	2 329	23,3	9	–	10
200 575 07	1 400	2 409	24,0	9	–	10
200 575 08	1 480	2 489	24,7	9	–	10
200 575 09	1 560	2 569	25,4	9	–	10
200 575 10	1 640	2 649	26,1	9	–	10
200 575 11	1 720	2 729	26,7	9	–	10
200 575 12	1 800	2 809	27,4	9	–	10
200 575 13	1 880	2 889	28,1	9	–	10
200 575 14	1 960	2 969	28,8	9	–	10
200 575 15	2 040	3 049	29,5	9	–	10
200 575 16	2 120	3 129	30,1	9	–	10
200 575 17	2 200	3 209	30,8	9	–	10
200 575 18	2 280	3 289	31,5	9	–	10
200 575 19	2 360	3 369	32,2	9	–	10
200 575 20	2 440	3 449	32,9	9	–	10
200 575 21	2 520	3 529	33,6	9	–	10
200 575 22	2 600	3 609	34,2	9	–	10
200 575 23	2 680	3 689	34,9	9	–	10
200 575 24	2 760	3 769	35,6	9	–	10
200 575 25	2 840	3 849	36,3	9	–	10

Регулируемое по высоте дышло (без частей сцепления), специальное исполнение в сборе со стояночным тормозом

200 575 26	1 960	2 969	30,8	9	–	10
------------	-------	-------	------	---	---	----

Сцепные устройства. Петли под шток D50 / 75 VU

Замковое устройство AK 161 – Ø 50 Артикул 1 730 808		Петля Англия E30/A Артикул 1 224 106		Петля DIN D40/F Артикул 1 213 350	
Петля Англия E40/A Артикул 1 224 107		Петля Италия I45/F Артикул 1 224 108		Петля DIN D50 Артикул 1 730 612	
Петля Англия E50/A Артикул 1 224 109		Петля Швеция VBG 57,5 Артикул 1 225 076		Петля Франция F68/E Артикул 1 224 110	
Петля NATO N76/E Артикул 1 224 111					

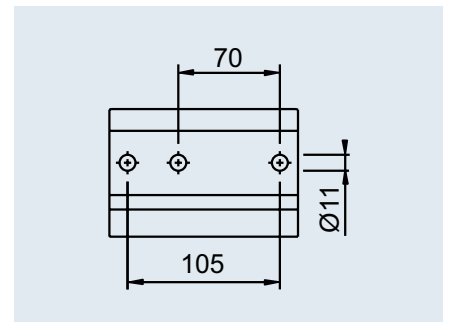
Иллюстрации и описания петель см. в разделе 6

ВНИМАНИЕ!

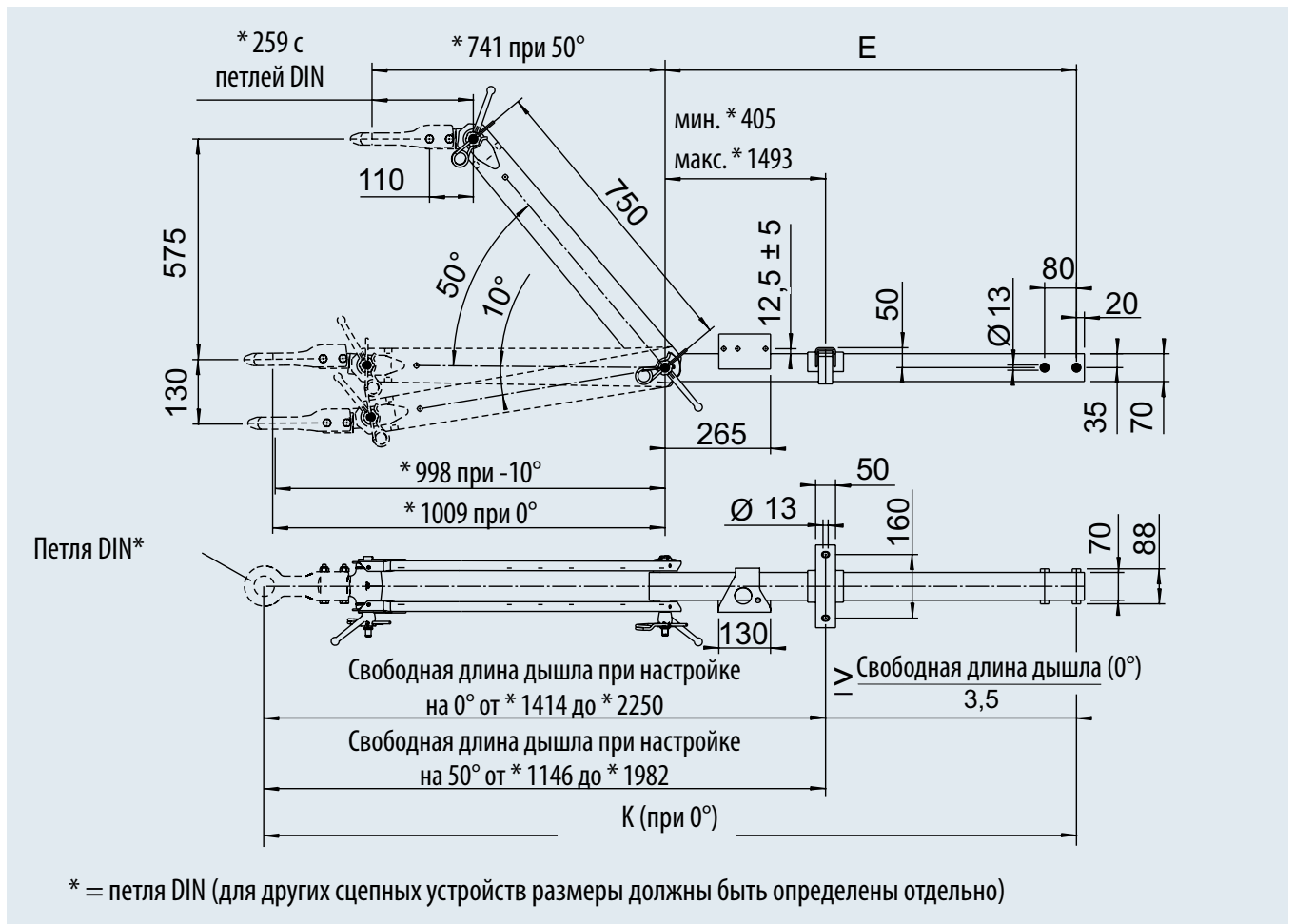
На дышло можно установить как замковое устройство, так и петлю. Распорные втулки для крепления дышла, входящие в комплект поставки, уже установлены на дышле.

ПОКРЫТИЕ ПОВЕРХНОСТИ

- ┆ горячее цинкование
- ┆ Замковые устройства, петли и мелкие детали оцинкованы



Фланец опорного колеса



ДЫШЛА С ЗУБЧАТЫМ ЗАЦЕПЛЕНИЕМ 102 VB

Регулируемые по высоте, до 1 100 кг



ТЕХНИЧЕСКИЕ ДАННЫЕ

Тип дышла 102 VB, исполнение N

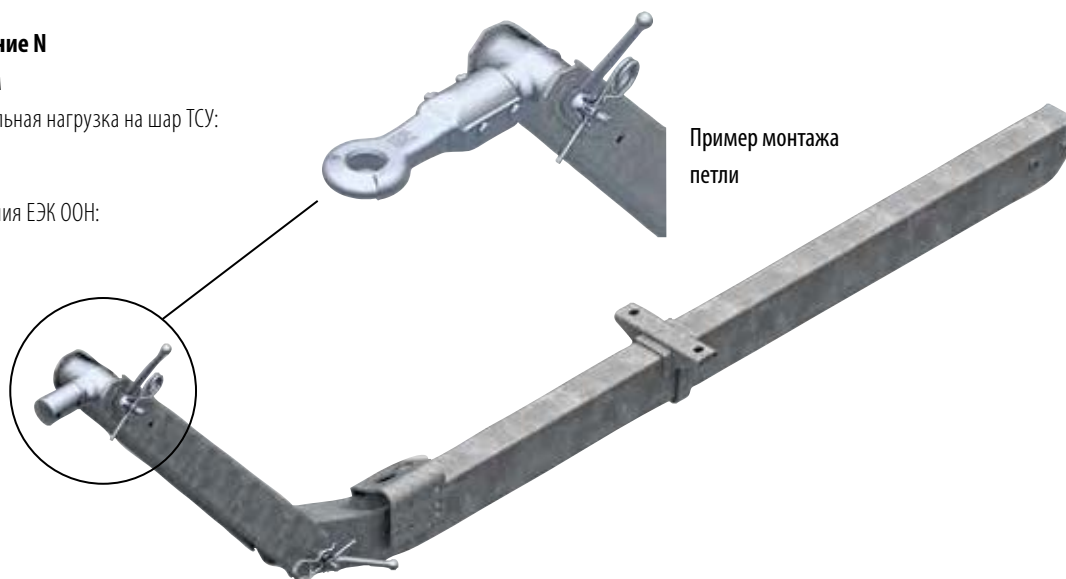
Промежуточная часть с дышлом

Предельно допустимая вертикальная нагрузка на шар ТСУ:

100 кг

Номер официального утверждения ЕЭК ООН:

E1 55R-01 0211



SAP: ZUGV ZSHB 102VB M DEICHELPR

Регулируемое по высоте дышло в сборе (без частей сцепления)

Артикул	Длина дышла E (мм)	Общая длина K (при 0°), (мм) с петлей DIN D40				
200 576 01	1 010	2 019	34,8	9	–	10
200 576 02	1 090	2 099	35,6	9	–	10
200 576 03	1 170	2 179	36,4	9	–	10
200 576 04	1 250	2 259	37,2	9	–	10
200 576 05	1 330	2 339	38,1	9	–	10
200 576 06	1 410	2 419	38,9	9	–	10
200 576 07	1 490	2 499	39,7	9	–	10
200 576 08	1 570	2 579	40,5	9	–	10
200 576 09	1 650	2 659	41,3	9	–	10
200 576 10	1 730	2 739	42,1	9	–	10
200 576 11	1 810	2 819	42,9	9	–	10
200 576 12	1 890	2 899	43,7	9	–	10
200 576 13	1 970	2 979	44,5	9	–	10
200 576 14	2 050	3 059	45,3	9	–	10
200 576 15	2 130	3 139	46,1	9	–	10
200 576 16	2 210	3 219	46,9	9	–	10
200 576 17	2 290	3 299	47,7	9	–	10
200 576 18	2 370	3 379	48,5	9	–	10
200 576 19	2 450	3 459	49,3	9	–	10
200 576 20	2 530	3 539	50,2	9	–	10
200 576 21	2 610	3 619	51	9	–	10
200 576 22	2 690	3 699	51,8	9	–	10
200 576 23	2 770	3 779	52,6	9	–	10
200 576 24	2 850	3 859	53,4	9	–	10

Регулируемое по высоте дышло (без частей сцепления), специальное исполнение в сборе со стояночным тормозом

200 576 26	1 970	2 979	46,5	9	–	10
------------	-------	-------	------	---	---	----

Сцепные устройства. Петли под шток D50/102 VB

**Замковое устройство
AK 161 – Ø 50**
 Артикул 1 730 808

**Петля
Англия E30/A**
 Артикул 1 224 106

**Петля
DIN D40/F**
 Артикул 1 213 350

**Петля
Англия E40/A**
 Артикул 1 224 107

**Петля
Италия I45/F**
 Артикул 1 224 108

**Петля
DIN D50**
 Артикул 1 730 612

**Петля
Англия E50/A**
 Артикул 1 224 109

**Петля
Швеция VBG 57,5**
 Артикул 1 225 076

**Петля
Франция F68/E**
 Артикул 1 224 110

**Петля
NATO N76/E**
 Артикул 1 224 111

Иллюстрации и описания петель см. в разделе 6

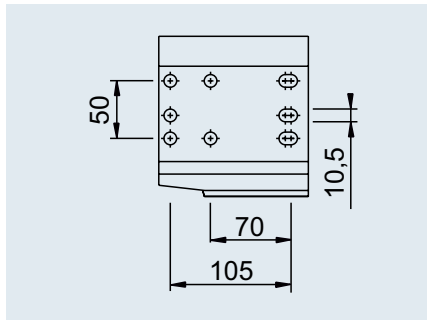
2

ВНИМАНИЕ!

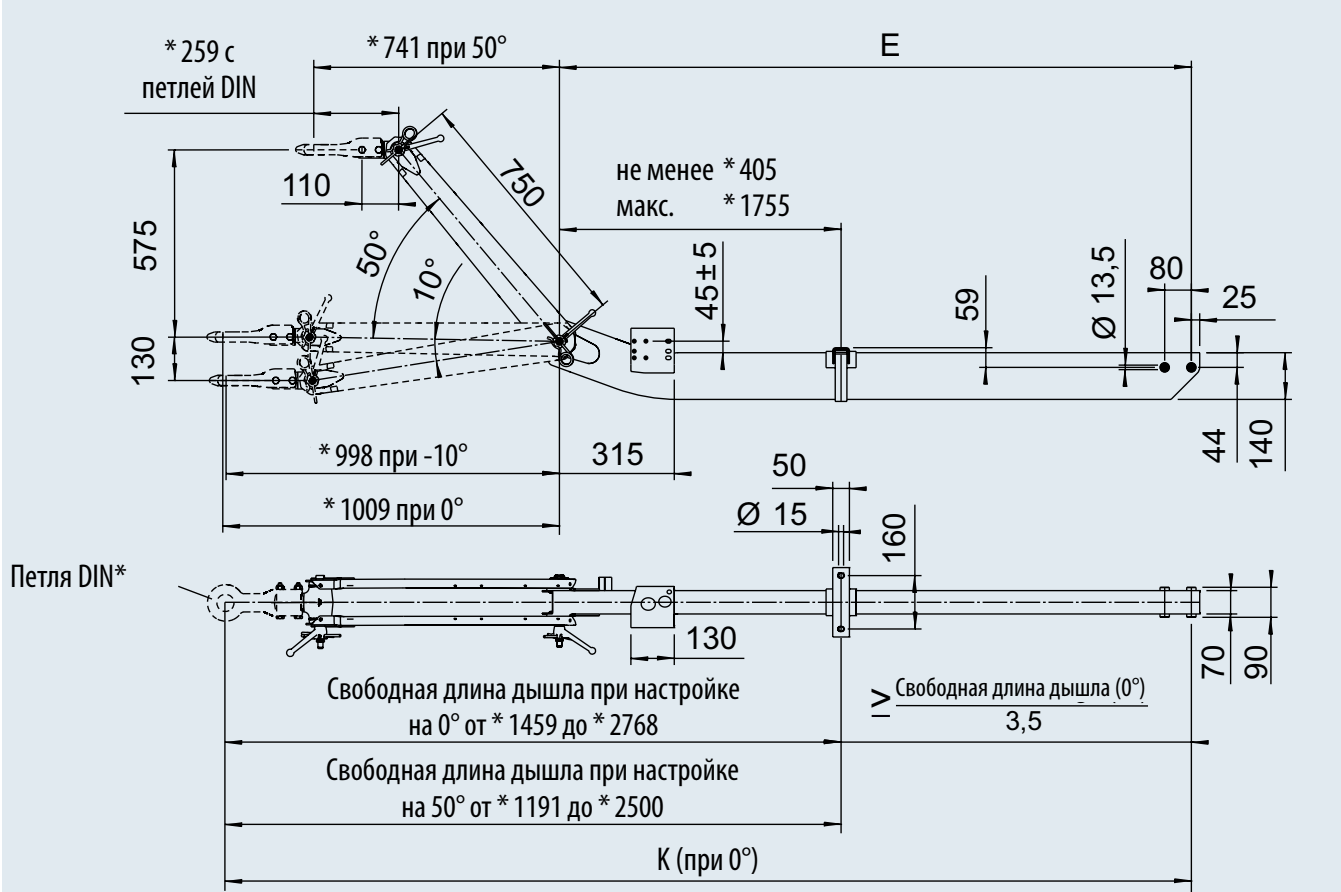
1. На дышло можно установить как замковое устройство, так и петлю.
 Распорные втулки для крепления дышла, входящие в комплект поставки, уже установлены на дышле.
2. В ЕС предельно допустимая полная масса прицепа без тормоза составляет 750 кг. В странах, не входящих в ЕС, следует соблюдать соответствующие предписания.

ПОКРЫТИЕ ПОВЕРХНОСТИ

- ┆ горячее цинкование
- ┆ Замковые устройства, петли и мелкие детали оцинкованы



Фланец опорного колеса



* = петля DIN (для других сцепных устройств размеры должны быть определены отдельно)

ДЫШЛА С ЗУБЧАТЫМ ЗАЦЕПЛЕНИЕМ 162 VB

Регулируемые по высоте, до 1 600 кг



ТЕХНИЧЕСКИЕ ДАННЫЕ

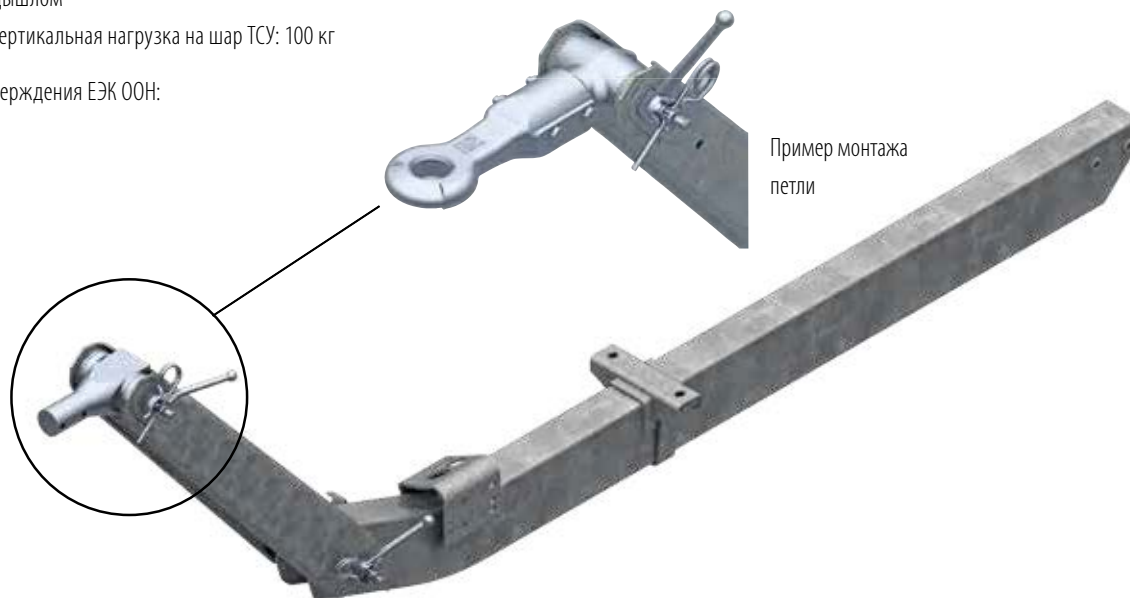
Тип дышла 162 VB, исполнение М

Промежуточная часть с дышлом

Предельно допустимая вертикальная нагрузка на шар ТСУ: 100 кг

Номер официального утверждения ЕЭК ООН:

E1 55R-01 0212



SAP: ZUGV ZSHB 162VB M DEICHELPR

Регулируемое по высоте дышло в сборе (без частей сцепления)

Артикул	Длина дышла E (мм)	Общая длина K (при 0°), (мм) с петлей DIN D40				
200 577 01	1 250	2 302	54,1	9	–	10
200 577 02	1 330	2 382	55,2	9	–	10
200 577 03	1 410	2 462	56,3	9	–	10
200 577 04	1 490	2 542	57,4	9	–	10
200 577 05	1 570	2 622	58,6	9	–	10
200 577 06	1 650	2 702	59,7	9	–	10
200 577 07	1 730	2 782	60,8	9	–	10
200 577 08	1 810	2 862	61,9	9	–	10
200 577 09	1 890	2 942	63	9	–	10
200 577 10	1 970	3 022	64,1	9	–	10
200 577 11	2 050	3 102	65,2	9	–	10
200 577 12	2 130	3 182	66,3	9	–	10
200 577 13	2 210	3 262	67,4	9	–	10
200 577 14	2 290	3 342	68,6	9	–	10
200 577 15	2 370	3 422	69,7	9	–	10
200 577 16	2 450	3 502	70,8	9	–	10
200 577 17	2 530	3 582	71,9	9	–	10
200 577 18	2 610	3 662	73	9	–	10
200 577 19	2 690	3 742	74,1	9	–	10
200 577 20	2 770	3 822	75,2	9	–	10
200 577 21	2 850	3 902	76,3	9	–	10

Регулируемое по высоте дышло (без частей сцепления), специальное исполнение в сборе со стояночным тормозом

200 577 22	1 970	3 022	69,1	9	–	10
------------	-------	-------	------	---	---	----

Сцепные устройства. Петли под шток D50/162 VB

Замковое устройство AK 161 – Ø 50 Артикул 1 730 808		Петля Англия E30/A Артикул 1 224 106		Петля DIN D40/F Артикул 1 213 350	
Петля Англия E40/A Артикул 1 224 107		Петля Италия, I45/F Артикул 1 224 108		Петля DIN D50 Артикул 1 730 612	
Петля Англия E50/A Артикул 1 224 109		Петля Швеция VBG 57,5 Артикул 1 225 076		Петля Франция F68/E Артикул 1 224 110	
Петля NATO N76/E Артикул 1 224 111					

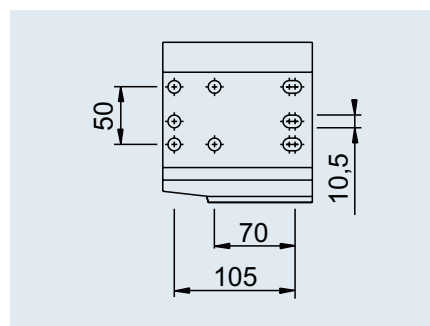
Иллюстрации и описания петель см. в разделе 6

ВНИМАНИЕ!

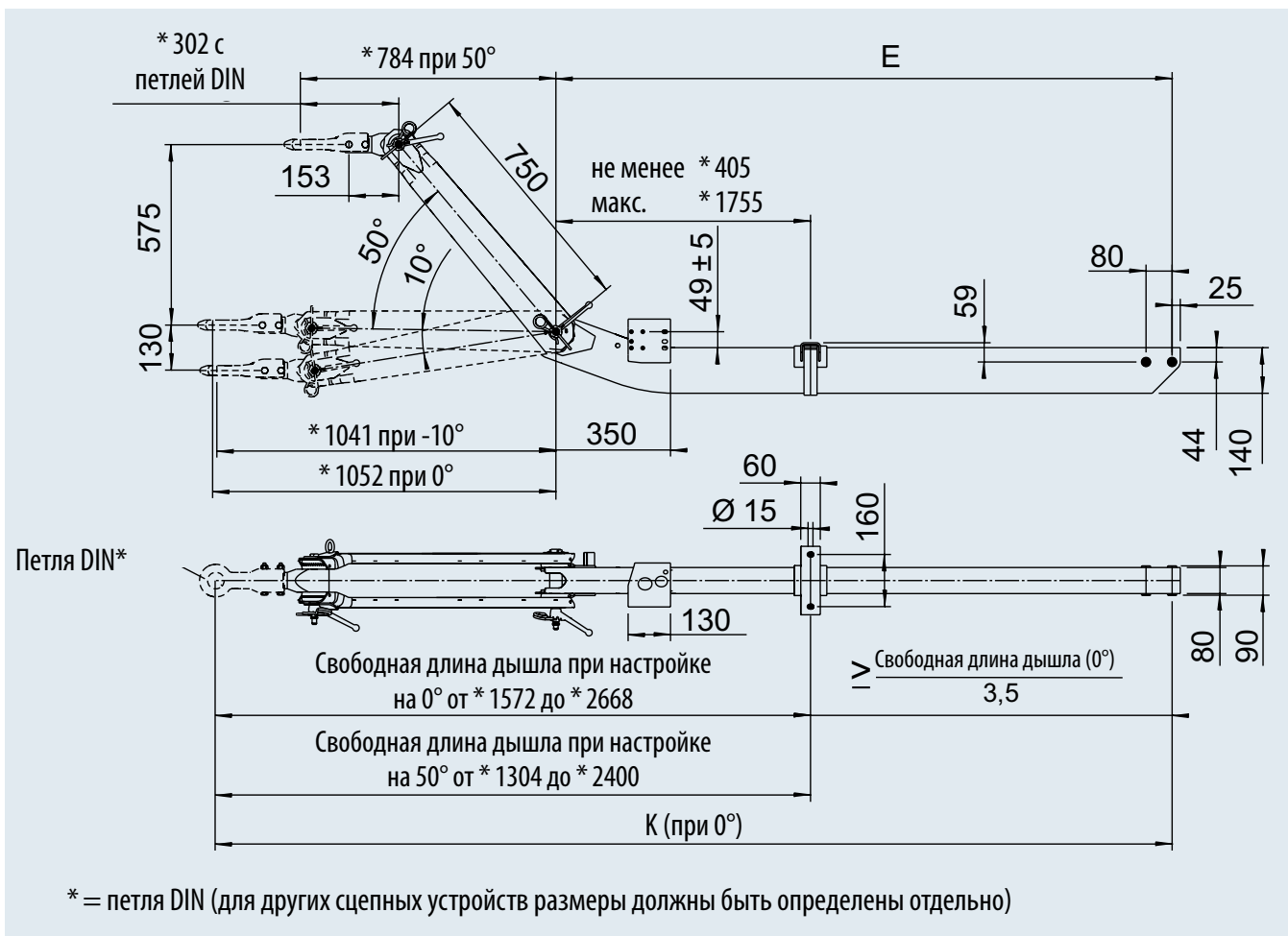
1. На дышло можно установить как замковое устройство, так и петлю.
Распорные втулки для крепления дышла, входящие в комплект поставки, уже установлены на дышле.
2. В ЕС предельно допустимая полная масса прицепа без тормоза составляет 750 кг. В странах, не входящих в ЕС, следует соблюдать соответствующие предписания.

ПОКРЫТИЕ ПОВЕРХНОСТИ

- ┆ горячее цинкование
- ┆ Замковые устройства, петли и мелкие детали оцинкованы



Фланец опорного колеса



ДЫШЛО, РЕГУЛИРУЕМОЕ ПО ВЫСОТЕ, ТИП 353 VB

для прицепов с пневматической тормозной системой 3 500 кг



ТЕХНИЧЕСКИЕ ДАННЫЕ

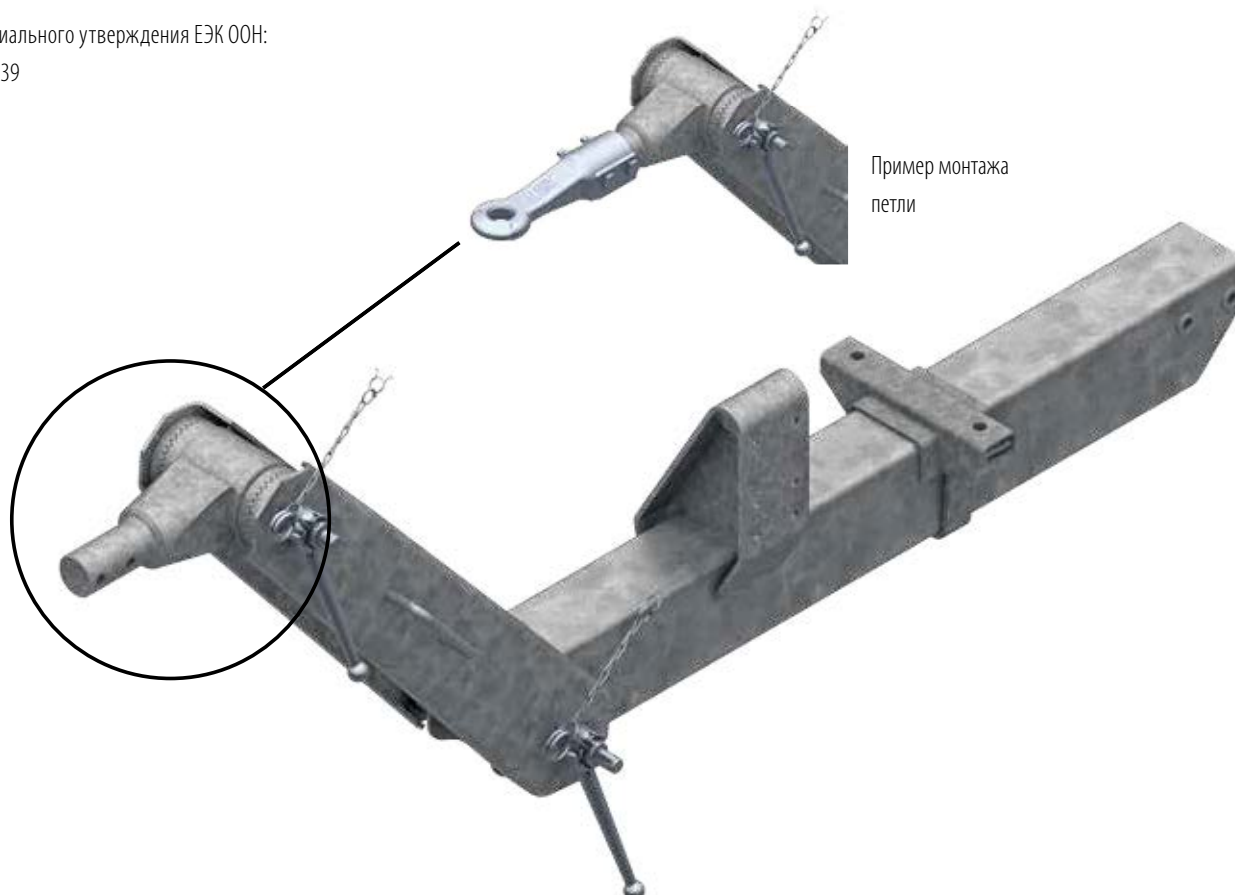
Тип дышла 353 VB, исполнение G

Промежуточная часть с дышлом

Предельно допустимая вертикальная нагрузка на шар ТСУ: 150 кг

Номер официального утверждения ЕЭК ООН:

E1 55R-01 0239



ПОКРЫТИЕ ПОВЕРХНОСТИ

Горячее цинкование

Замковые устройства, петли и мелкие детали оцинкованы

SAP: ZUGDEICHS KPL 353VB

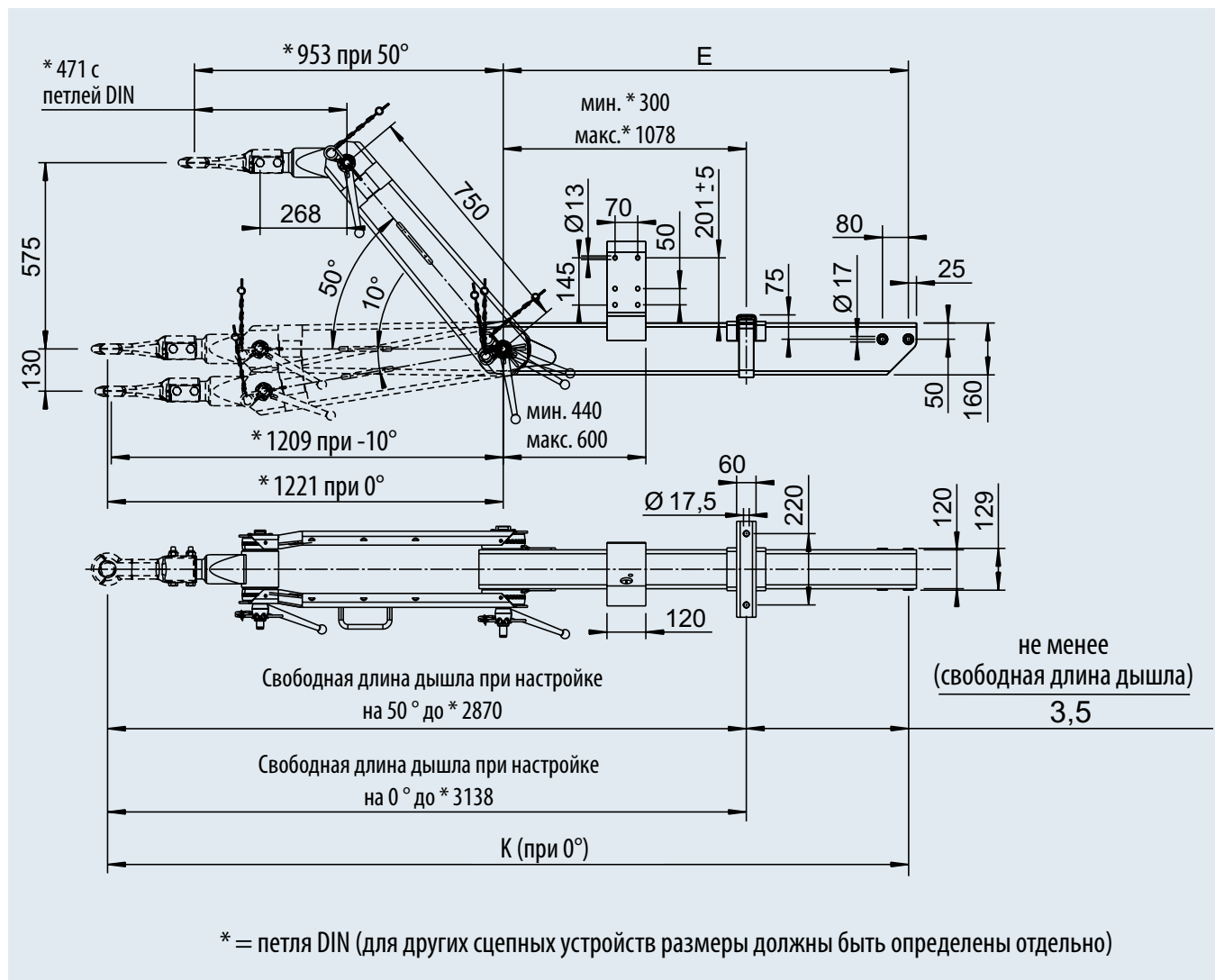
Регулируемое по высоте дышло в сборе (без частей сцепления)

Артикул	Длина дышла E (мм)	Общая длина K (при 0°), (мм) с петлей DIN D40				
200 615 41	1 970	3 190	151	10	–	10
200 615 42	2 130	3 350	155	10	–	10
200 615 43	2 290	3 510	159	10	–	10
200 615 44	2 450	3 670	163	10	–	10
200 615 45	2 610	3 830	167	10	–	10

Сцепные устройства. Петли под шток D60/353 VB

<p>Замковое устройство-стабилизатор AKS™ 3504 Артикул 1 225 761</p> 	<p>Замковое устройство АК 351 – Ø 50 Артикул 1 224 391</p> 	<p>Петля Англия E30/B Артикул 1 224 112</p> 
<p>Петля Англия E40/B Артикул 1 224 113</p> 	<p>Петля DIN D40/G Артикул 1 224 114</p> 	<p>Петля DIN D50 Артикул 1 730 613</p> 
<p>Петля Италия I45/G Артикул 1 224 115</p> 	<p>Петля Англия E50/B Артикул 1 224 116</p> 	<p>Петля Швеция VBG 57,5 Артикул 1 225 077</p> 
<p>Петля Франция F68/F Артикул 1 224 117</p> 	<p>Петля НАТО N76/F Артикул 1 224 118</p> 	

Иллюстрации и описания петель см. в разделе 6



ДЫШЛО, РЕГУЛИРУЕМОЕ ПО ВЫСОТЕ, ТИП 501 VB

для прицепов с пневматической тормозной системой 5 000 кг



ТЕХНИЧЕСКИЕ ДАННЫЕ

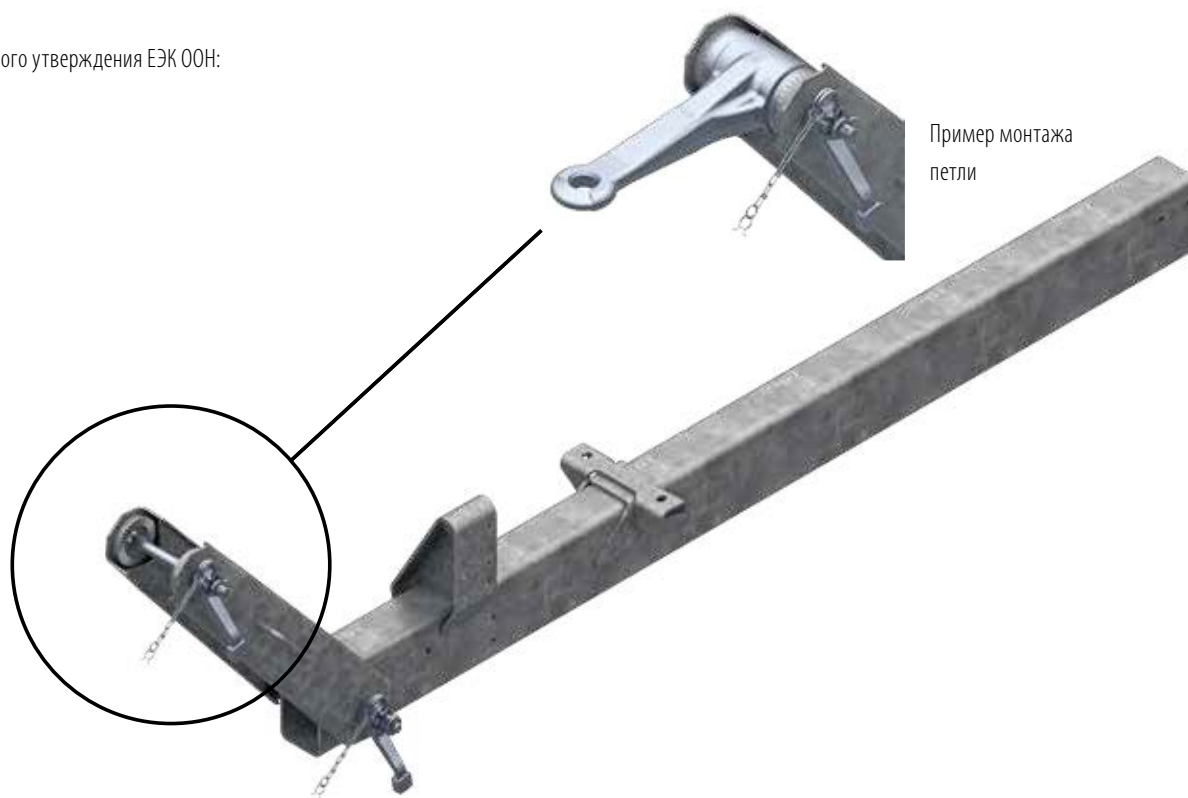
Тип дышла 501 VB, исполнение А

Промежуточная часть с дышлом

Предельно допустимая вертикальная нагрузка на шар ТСУ: 500 кг

Номер официального утверждения ЕЭК ООН:

E1 55R-01 0883



ПОКРЫТИЕ ПОВЕРХНОСТИ

Горячее цинкование

Замковые устройства, петли и мелкие детали оцинкованы

SAP: ZUGDEICHS KPL 501VB

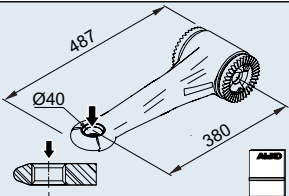
Регулируемое по высоте дышло в сборе (без частей сцепления)

Артикул	Длина дышла E (мм)	Общая длина K (при 0°), (мм) с петель DIN D40				
200 615 21	1 970	3 100	155	10	–	10
200 615 22	2 130	3 260	162	10	–	10
200 615 23	2 290	3 420	169	10	–	10
200 615 24	2 450	3 580	176	10	–	10
200 615 25	2 610	3 740	183	10	–	10

Сцепные устройства. Петли под шток D60/501 VB

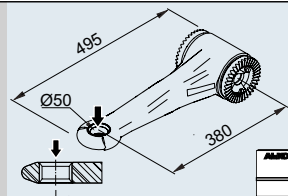
Петля DIN Ø 40

Артикул **1 335 412**



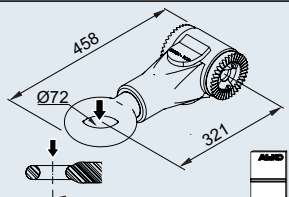
Петля DIN Ø 50

Артикул **1 213 569**

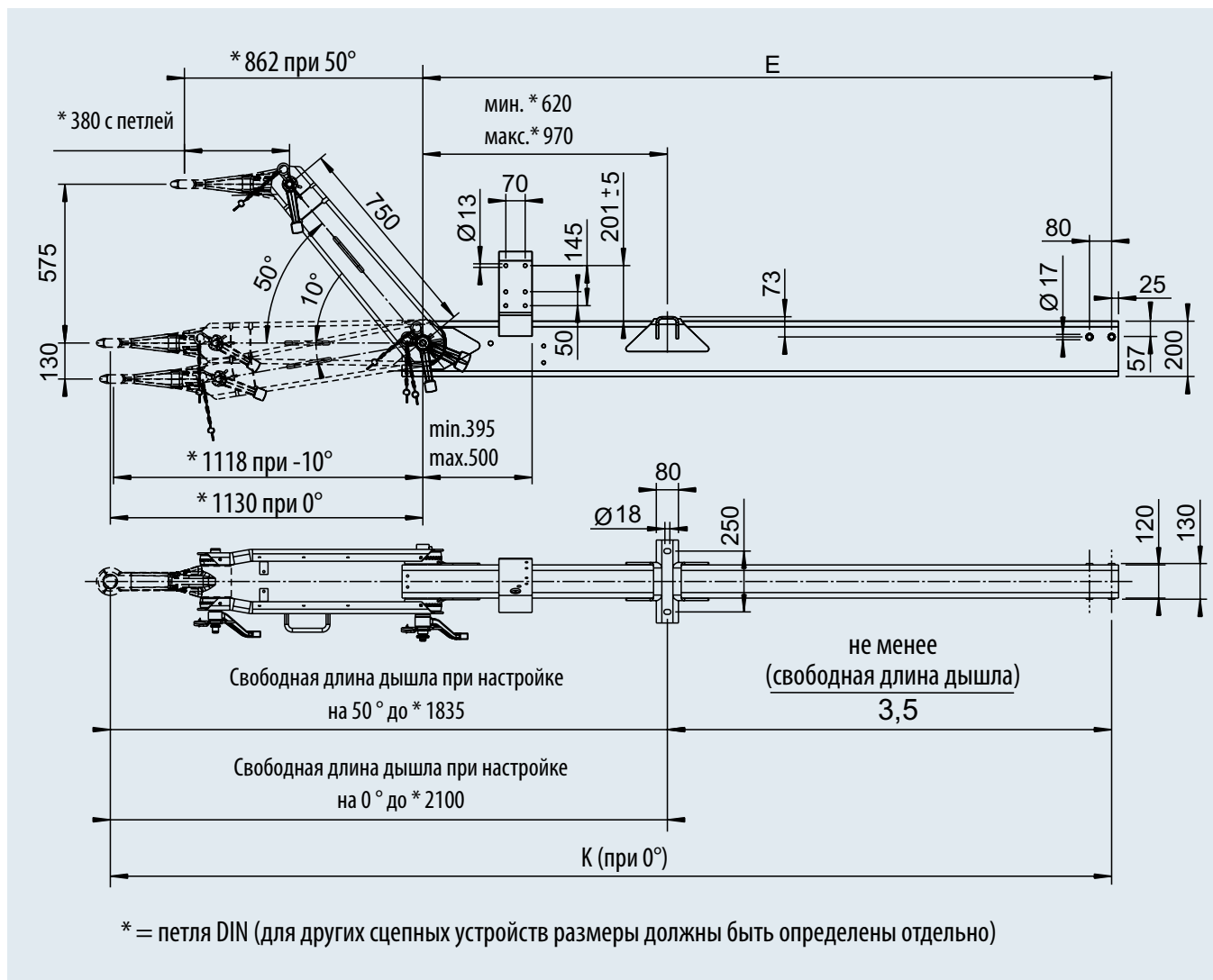


Петля NATO Ø 76

Артикул **1 360 185**



2



ДЫШЛО, РЕГУЛИРУЕМОЕ ПО ВЫСОТЕ, ТИП 751 VB

для прицепов с пневматической тормозной системой 6 500 кг



ТЕХНИЧЕСКИЕ ДАННЫЕ

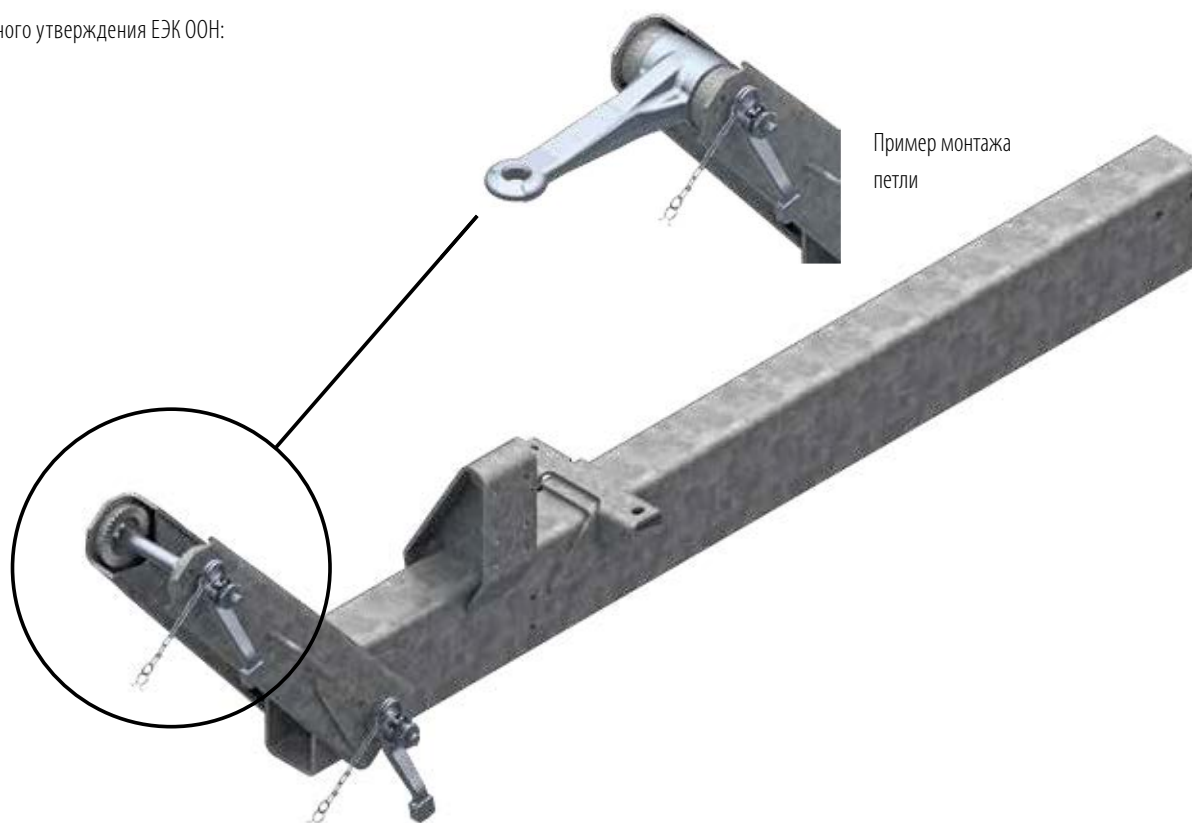
Тип дышла 751 VB, исполнение А1

Промежуточная часть с дышлом

Предельно допустимая вертикальная нагрузка на шар ТСУ: 650 кг

Номер официального утверждения ЕЭК ООН:

E1 55R-01 0259



ПОКРЫТИЕ ПОВЕРХНОСТИ

Горячее цинкование

Замковые устройства, петли и мелкие детали оцинкованы

SAP: ZUGDEICHS KPL 751VB

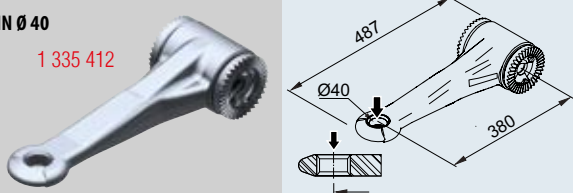
Регулируемое по высоте дышло в сборе (без частей сцепления)

Артикул	Длина дышла E (мм)	Общая длина K (при 0°), (мм) с петель DIN D40					
200 615 01	1 970	2 950	180	10	–	10	
200 615 02	2 130	3 110	190	10	–	10	
200 615 03	2 290	3 270	200	10	–	10	
200 615 04	2 450	3 430	210	10	–	10	
200 615 05	2 610	3 590	220	10	–	10	

Сцепные устройства. Петли под шток D60/751 VB

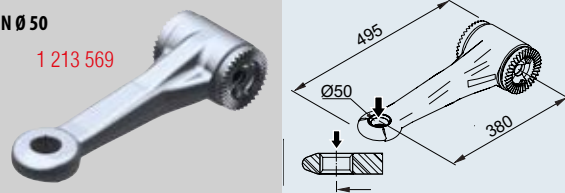
Петля DIN Ø 40

Артикул **1 335 412**



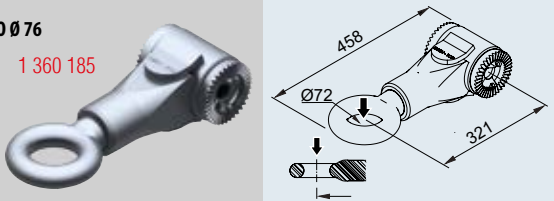
Петля DIN Ø 50

Артикул **1 213 569**

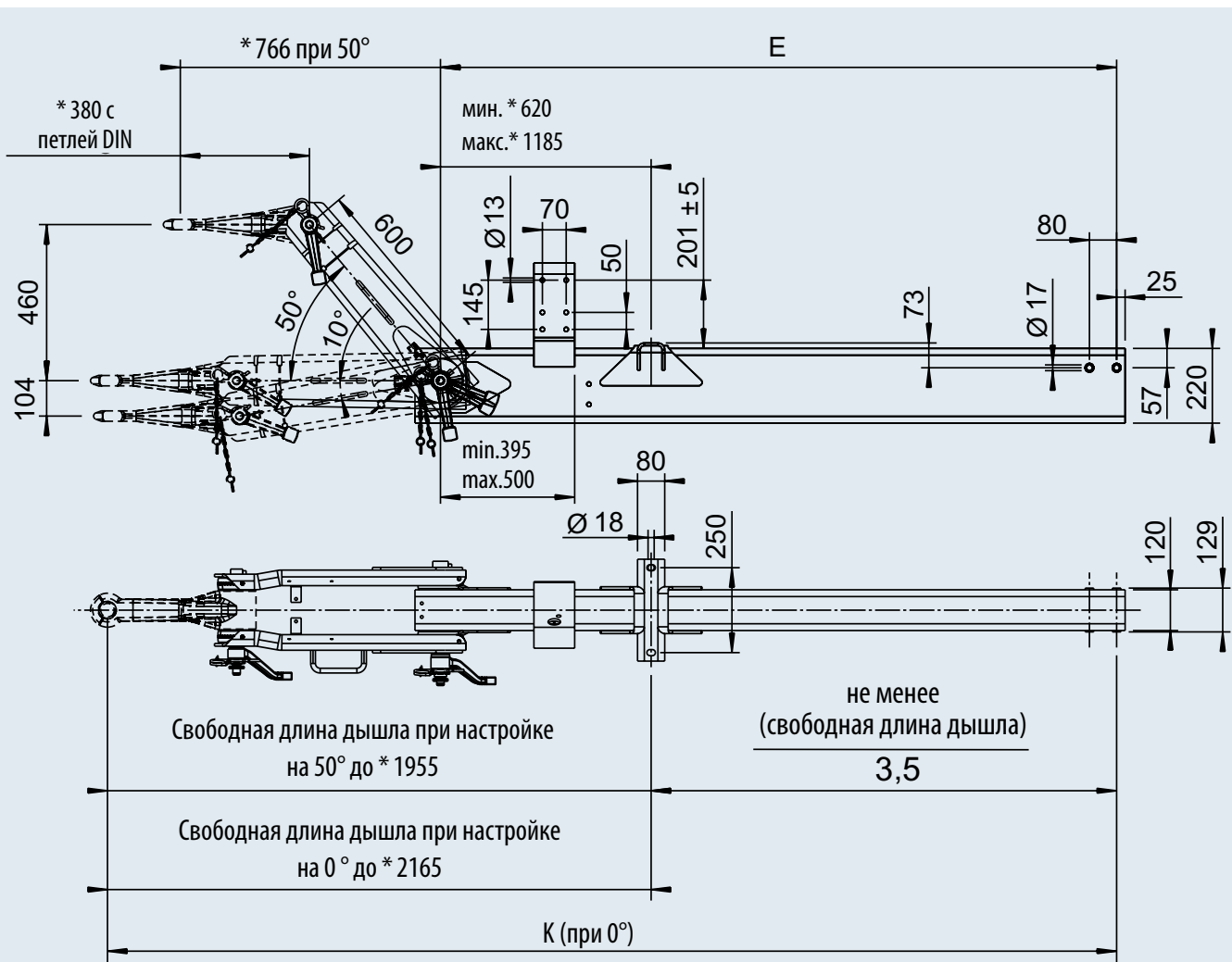


Петля NATO Ø 76

Артикул **1 360 185**



2



* = петля DIN (для других сцепных устройств размеры должны быть определены отдельно)





ТЯГОВОЕ УСТРОЙСТВО V PROFİ 3500

для прицепов с пневматической тормозной системой

SAP: ZE KPL V DREHBAR PROFİ 3500

SAP: ZE KPL V STARR PROFİ 3500

Тяговое устройство V PROFİ 3 500 кг без сцепных устройств

Артикул	Тип	Полная масса прицепа в кг	Вертикальная нагрузка на шар ТСУ (кг)	Монтаж	Дышло поворотное	Установленные сцепные устройства				
1 730 936	ZE 3500	0–3 500	350	Сверху и снизу	Да (360 °)	Нет	19	–	15	30
1 730 996	ZE 3500	0–3 500	350	Сверху и снизу	Нет	Нет	20	–	15	30

КОМПЛЕКТ ПОСТАВКИ

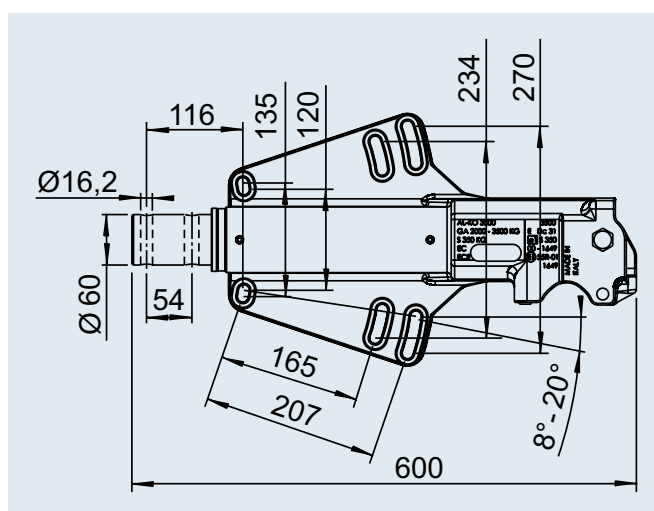
- Тяговое устройство (см. рис.)
- Держатель штекера
- Указания по установке, артикул (не входит в комплект поставки)

Номер официального утверждения ЕЭК ООН

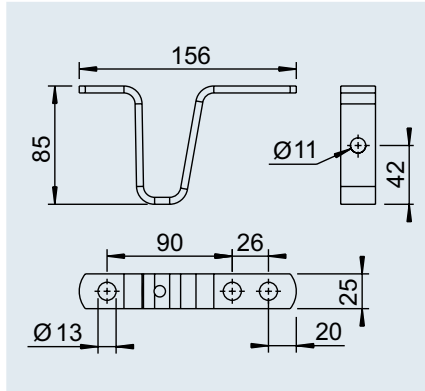
Тяговое устройство: E1 55R-01 1649

ПРИНАДЛЕЖНОСТИ

- (просьба заказывать отдельно!)
- Часть сцепления: см. раздел «Содержание». Зажимной хомут $\varnothing 48$ / $\varnothing 60$ мм Артикул 1 224 196.
- Центральный фланец для опорных колес не может быть установлен!



ПРИНАДЛЕЖНОСТИ

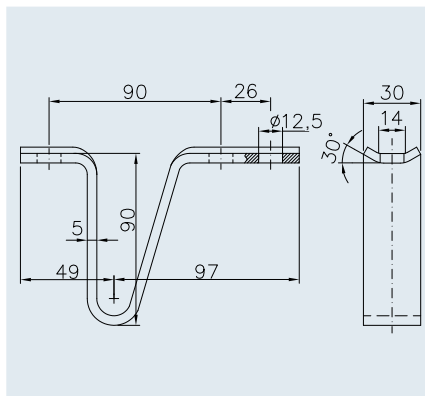


Опорная скоба для дышел без тормозов

SAP: ABSTUETZBUEGEL ROHR UNGEB

Артикул	203 037
	0,28 кг
	— 200 шт.
	2

2

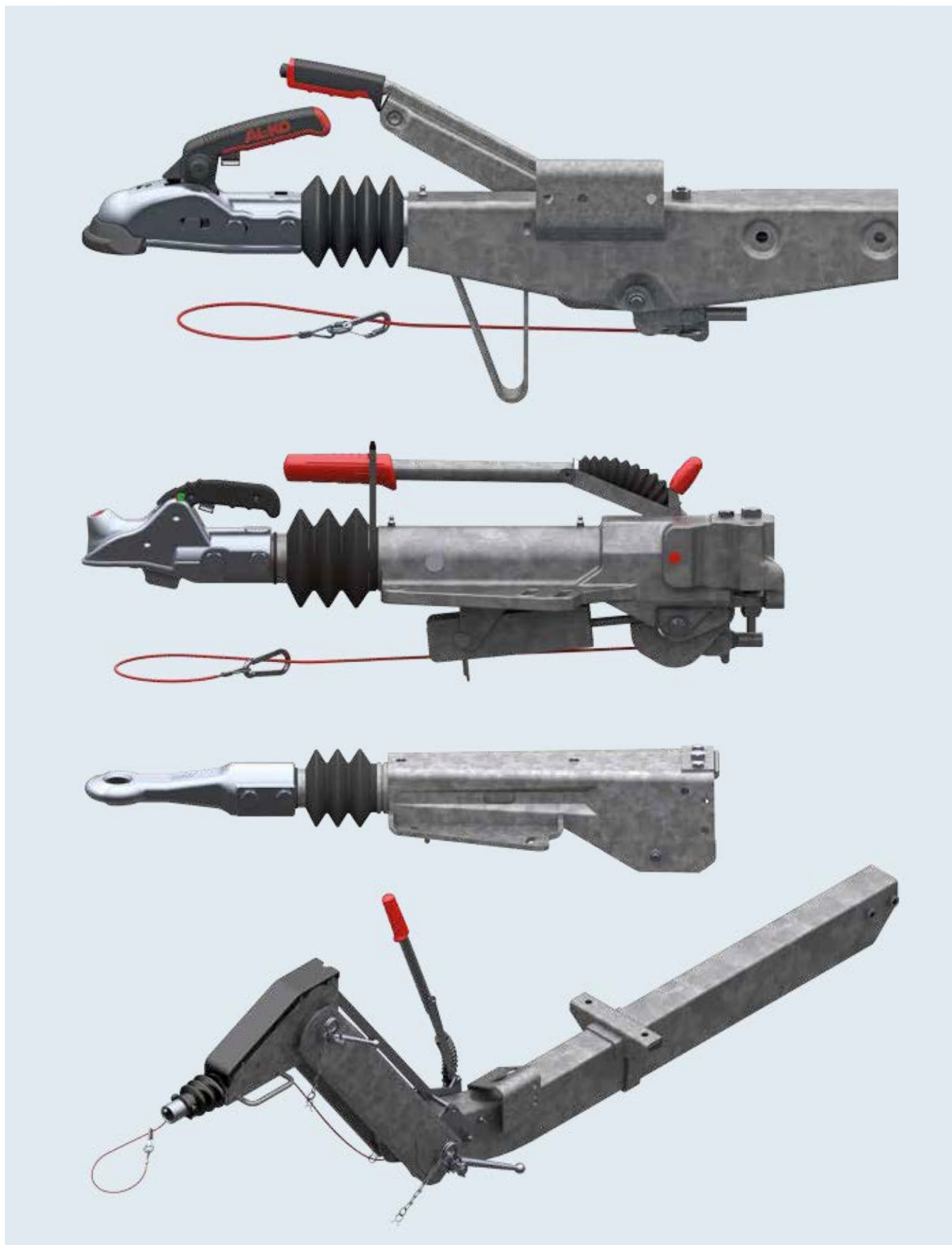


Опорная скоба для дышел без тормозов

SAP: ABSTÜTZBÜGEL FLA

Артикул	1 860 680 (W 1562)
	0,30 кг
	50 шт. —
	12

3. ТОРМОЗА НАКАТА



ТОРМОЗА НАКАТА

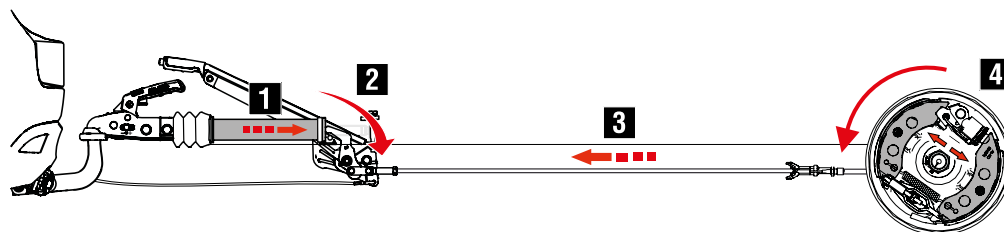
Тормоза наката — Тормозная система AL-KO	48 – 49
Тормоз наката четырехгранный	50 – 51
Тормоз наката четырехгранный без дышла	52 – 58
Тормоз наката четырехгранный с дышлом	59 – 70
Тормоз наката четырехгранный с дышлом, поворотный	71 – 75
Тормоз наката четырехгранный с дышлом, съемный	76 – 78
Тормоз наката четырехгранный, графики и принадлежности	79 – 81
Тормоза наката V-образные	82 – 83
Тормоз наката V-образный BASIC	84 – 93
Принадлежности к тормозу наката V-образному	94 – 99
Тормоз наката V-образный PROFi	100 – 103
Принадлежности к тормозу наката V-образному PROFi	104 – 106
Тормоза наката V-образные специальные	108
Тормоз наката V-образный / четырехгранный с опущенным ручником в рабочем состоянии	108 – 111
Тормоз наката V-образный / четырехгранный с гидравлическим тормозным приводом	112 – 115
Тормоз наката V-образный до 6 000 кг, 40 км/ч	116 – 117
V-образные дышла, траверса опорного колеса, тормозная тяга	118 – 123
Тормоза наката, регулируемые по высоте	124 – 125
Тормоз наката, регулируемый по высоте PROFi	126 – 133
Тормоз наката, регулируемый по высоте BASIC	134 – 141
Тормоз наката, регулируемый по высоте COMPACT	142 – 145

ТОРМОЗА НАКАТА

Тормозная система AL-KO

ТЕХНОЛОГИЯ

- 1 Шток (толкающая сила)
- 2 Передаточный рычаг
- 3 Сила натяжения
- 4 Колесный тормоз



Принцип действия тормоза наката

Тормоз наката можно назвать управляющим устройством инерционной тормозной системы наката. При торможении тягача в точке сцепления прицепа генерируется сила тяги на дышло. Она накапливается и задвигает шток после преодоления порога срабатывания. При этом нажимается специальный передаточный рычаг и усилие передается через тормозные тросы на колесный тормоз.

Рекордные параметры, значительно превышающие рамки, предписанные законодательством!



Стояночный тормоз, движение вперед

Требование: усилие торможения должно быть больше 18 % (от допустимой полной массы прицепа).

У тормоза AL-KO достигает 30 %.



Тормоз, срабатывающий при отрыве (аварийный тормоз)

Требование: усилие торможения должно быть больше 18 % (от допустимой полной массы прицепа).

У тормоза AL-KO достигает 20 %.



Стояночный тормоз, движение назад

Требование: усилие торможения должно быть больше 18 % (от допустимой полной массы прицепа).

У тормоза AL-KO достигает 60 %.



Упор перемещение тормозных колодок в колесном тормозе предотвращает откатывание прицепа назад.

При не полностью затянутом стояночном тормозе люфт автоматически компенсируется.



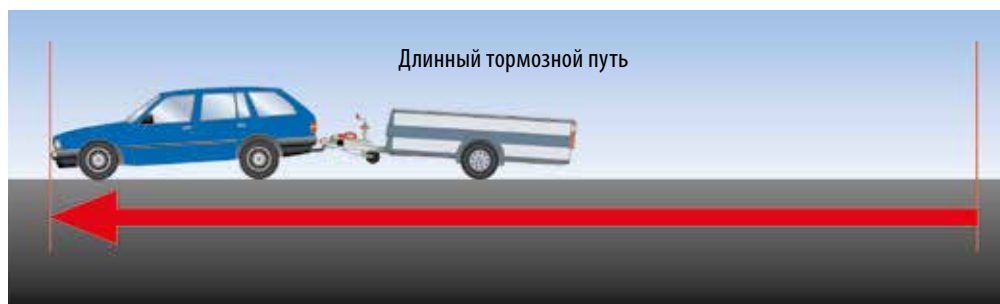
Система свободного заднего хода с минимальной остаточной тормозной силой.

Предельно допустимая остаточная тормозная сила должна составлять 8 % (от допустимой полной массы прицепа).

Тормозная система AL-KO имеет минимальную остаточную тормозную силу 1 %.

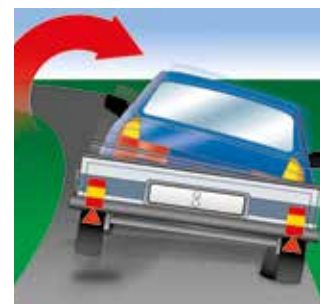
Тормозные системы AL-KO для прицепов. Сравнительный тест

Испытание прицепа без тормоза



Что значит «без тормоза»?

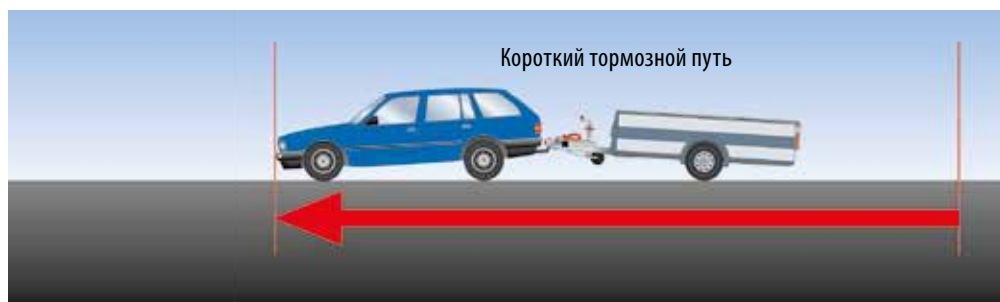
Прицеп не оснащен собственным тормозом, то есть вся сила торможения полностью приходится на тягач.



Тестируемый автопоезд с безтормозным прицепом испытывает боковой занос при использовании аварийного тормоза и не может остановиться.

3

Испытание прицепа с тормозом



Тестируемый автопоезд с прицепом с тормозом **даже при использовании аварийного тормоза на поворотах остается точно на полосе движения.**

Без тормоза	С тормозом	Результат
Тормозной путь		
53,50 м	45,50 м	Тормозной путь автопоезда с прицепом с тормозом меньше прим. на 8 м (17%) при скорости движения 90 км/ч!
Ускорение торможения		
6,46 м/с ²	8,52 м/с ²	Автопоезд с прицепом с тормозом имеет большее ускорение торможения, т. е. прим. на 25% быстрее останавливается!

Эти тормозные характеристики достигаются при полностью обкатанных тормозных накладках при стопроцентном контакте с дорогой.

ВЫВОД

Основное требование на дорогах — безопасность людей. Здесь не должно быть компромиссов. Поэтому компания AL-KO рекомендует использовать прицепы **с тормозом.**

ТОРМОЗА НАКАТА V-ОБРАЗНЫЕ/ЧЕТЫРЕХГРАННЫЕ

ОБЩИЕ УКАЗАНИЯ

Тормоза наката AL-KO следует комбинировать только с колесными тормозами AL-KO

Тормоза наката AL-KO соответствуют требованиям последних Директив ЕС. Их можно комбинировать только с соответствующими колесными тормозами AL-KO. Обратите внимание, что при других комбинациях тормозная система работать не будет.

Превышение вертикальной нагрузки на шар ТСУ

приводит к увеличению силы трения в подшипниках скольжения. Это приводит к снижению эффекта торможения. Поэтому следует придерживаться предписаний относительно вертикальной нагрузки на шар ТСУ.

Заводские таблички

Заводские таблички на тормозах наката запрещается закрывать навесными частями или закрашивать краской.

Усиленные тормоза наката

На грузовые автомобили, автобусы или тягачи с жесткой подвеской следует устанавливать тормоза наката, лонжероны и части сцепления в усиленном исполнении.

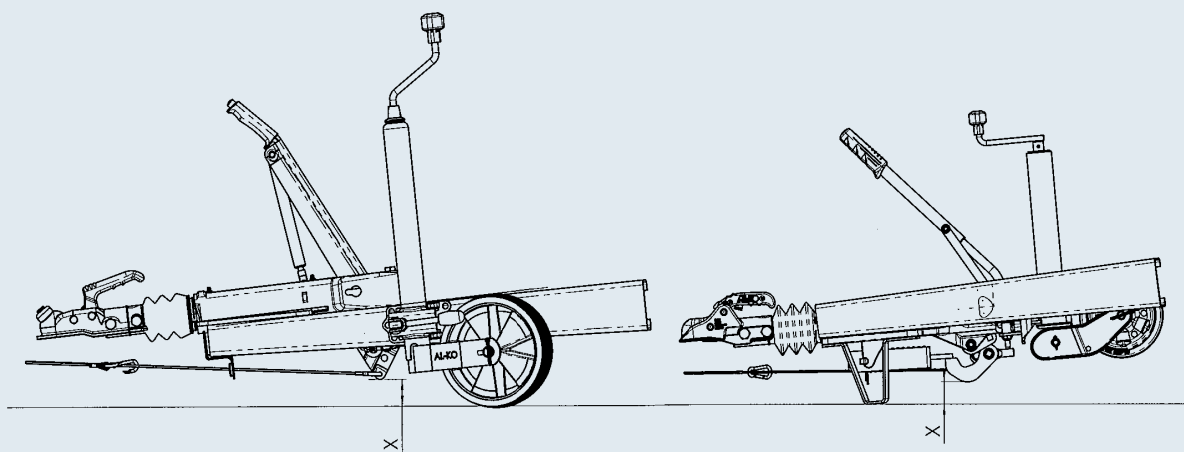
Пожалуйста, проконсультируйтесь с нами.

Ответственность за монтаж и работу аварийной тормозной системы несет производитель транспортного средства.

Для срабатывания аварийного троса при сборке прицепа необходимо соблюдать определенные условия.

1. Аварийный трос должен быть протянут через направляющую троса аварийной тормозной системы.

Чтобы аварийный трос мог привести в действие рычаг ручного тормоза, необходимо наличие специальной направляющей троса. Поэтому компания AL-KO рекомендует установить соответствующую направляющую и внести в руководство по эксплуатации прицепа указание о правильном применении аварийного тормоза.



2. В аварийном случае рычаг ручного тормоза не должен соприкасаться с дорожным полотном при отрыве от тягача.

В аварийном случае необходимо обеспечить, чтобы рычаг ручного тормоза после его срабатывания через аварийный трос имел свободный ход (рычаг ручного тормоза в положении «закрыто»). Если ручной тормоз касается дорожного полотна, аварийный тормоз не работает! Поэтому обязательно следует соблюдать соответствующие зазоры.

Компания AL-KO рекомендует проверять свободный ход с полностью натянутым рычагом ручного тормоза (аварийный тормоз приведен в действие) и при необходимости принимать соответствующие меры (например, установить опорную скобу).

КОМПЛЕКТ ПОСТАВКИ

См. рисунок на соответствующих страницах.

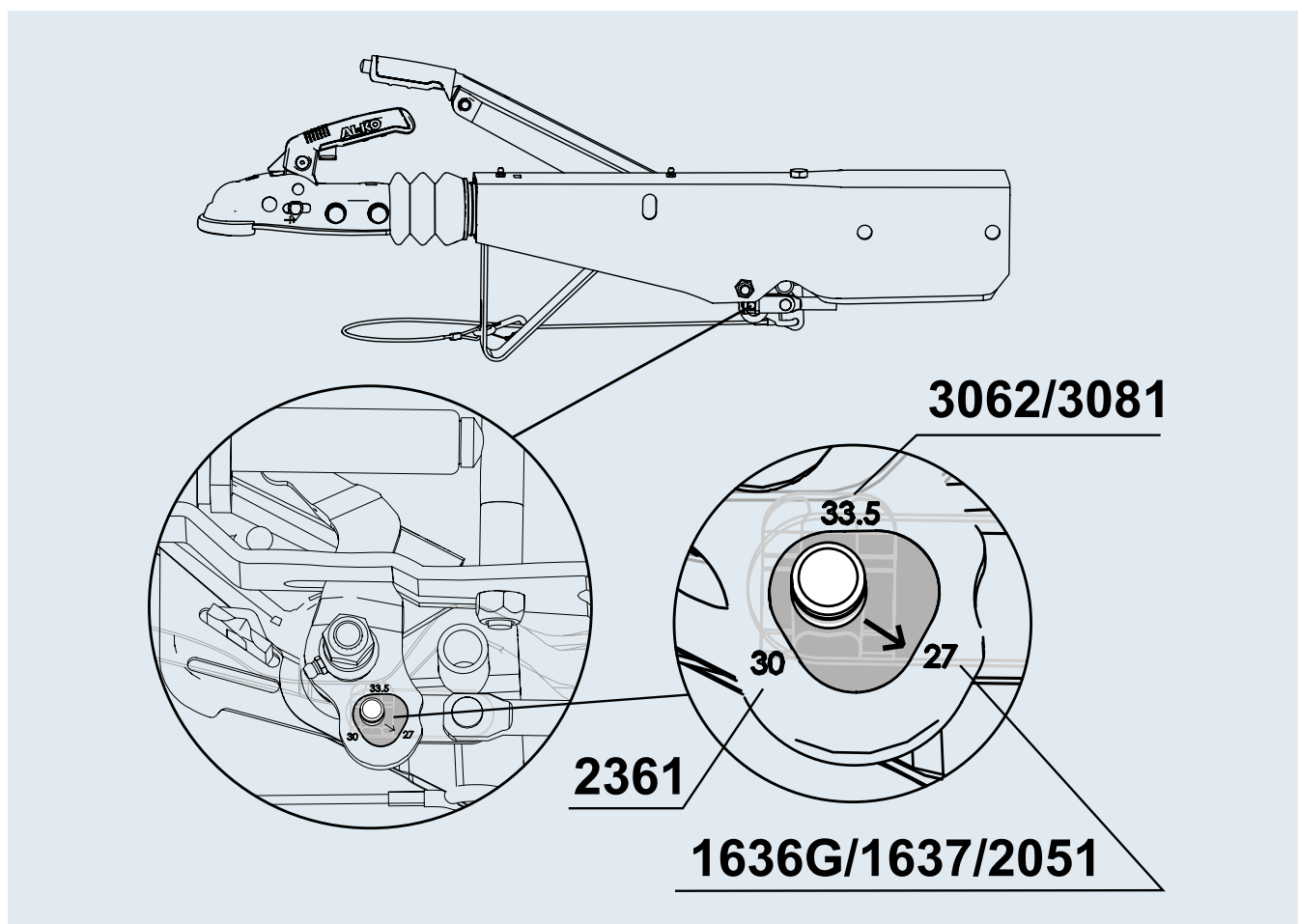
Держатель штекера (как принадлежность или отверстие в корпусе тормоза наката) Руководство по эксплуатации

ПОКРЫТИЕ ПОВЕРХНОСТИ

Горячее цинкование корпуса

РЕГУЛИРУЕМЫЙ ПЕРЕДАТОЧНЫЙ РЫЧАГ

Для определенных тормозов наката регулируемый передаточный рычаг можно адаптировать к соответствующему колесному тормозу AL-KO. На соответствующих страницах каталога тормозов наката указано, какой тип предлагает это дополнительное преимущество.







ТОРМОЗ НАКАТА ЧЕТЫРЕХГРАННЫЙ

без дышла от 450 до 1 000 кг

SAP: AE KPL VKT 60 60S/2 AK161 GASF

Тормоз наката 60S/2, четырехгранный, с замковым устройством АК 161 и наконечником Soft-Dock

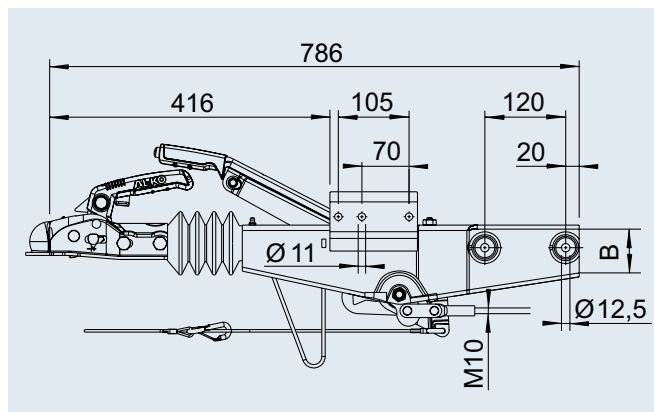
Артикул	Тип	Полная масса прицепа (кг)	Вертикальная нагрузка на шар ТСУ (кг)	Установочный размер \square (мм)	Регулируемый передаточный рычаг?	Комбинируется с колесным тормозом AL-KO	Сцепные устройства				
1 251 900	60S/2	450–750	75	60	Нет	1636G / 1637	AK 161	10	–	50	2

Протокол испытания на соответствие стандартам ЕЭК ООН

Тормоз наката: 361-0126-97





Номер официального утверждения ЕЭК ООН

Тяговое устройство: E1 55R-01 0234



SAP: AE KPL VKT 70 60S/2 AK161 GASF

Тормоз наката 60S/2, четырехгранный, с замковым устройством АК 161 и наконечником Soft-Dock

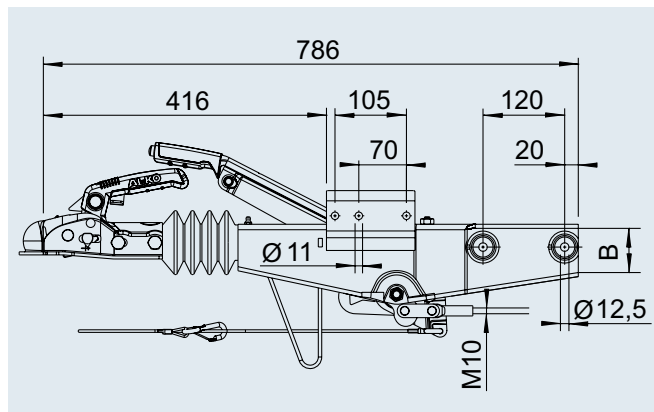
Артикул	Тип	Полная масса прицепа (кг)	Вертикальная нагрузка на шар ТСУ (кг)	Установочный размер \square (мм)	Регулируемый передаточный рычаг?	Комбинируется с колесным тормозом AL-KO	Сцепные устройства				
1 251 901	60S/2	450–750	75	70	Нет	1636G / 1637	AK 161	11	–	50	20

Протокол испытания на соответствие стандартам ЕЭК ООН

Тормоз наката: 361-0126-97





Номер официального утверждения ЕЭК ООН

Тяговое устройство: E1 55R-01 0234



SAP: AE KPL VKT 60 90S/3 AK161 GASF

Тормоз наката 90S/3, четырехгранный, с замковым устройством АК 161 и наконечником Soft-Dock

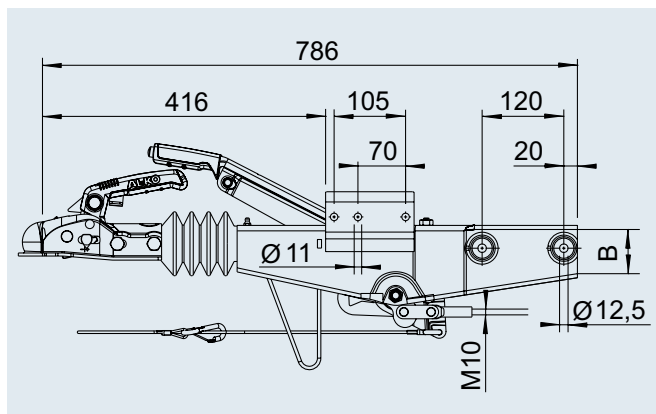
Артикул	Тип	Полная масса прицепа (кг)	Вертикальная нагрузка на шар ТСУ (кг)	Установочный размер \square (мм)	Регулируемый передаточный рычаг?	Комбинируется с колесным тормозом AL-KO	Сцепные устройства				
1 251 902	90S/3	700–1 000	75	60	Нет	1637 / 2051	AK 161	11	–	50	2

Протокол испытания на соответствие стандартам ЕЭК ООН

Тормоз наката: 361-033-92





Номер официального утверждения ЕЭК ООН

Тяговое устройство: E1 55R-01 0233



SAP: AE KPL VKT 70 90S/3 AK161 GASF

Тормоз наката 90S/3, четырехгранный, с замковым устройством АК 161 и наконечником Soft-Dock

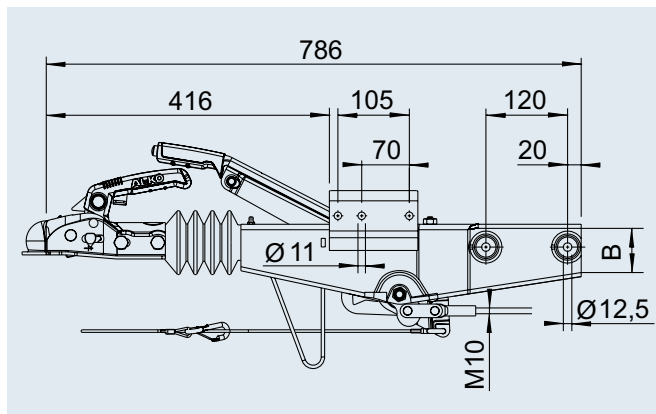
Артикул	Тип	Полная масса прицепа (кг)	Вертикальная нагрузка на шар ТСУ (кг)	Установочный размер \square (мм)	Регулируемый передаточный рычаг?	Комбинируется с колесным тормозом AL-KO	Сцепные устройства				
1 251 903	90S/3	700–1 000	75	70	Нет	1637 / 2051	AK 161	11	–	50	2

Протокол испытания на соответствие стандартам ЕЭК ООН

Тормоз наката: 361-033-92

Номер официального утверждения ЕЭК ООН

Тяговое устройство: E1 55R-01 0233







ТОРМОЗ НАКАТА ЧЕТЫРЕХГРАННЫЙ

без дышла от 950 до 1 600 кг

SAP: AE KPL VKT 70 161S AK161 GASF

Тормоз наката 161 S, четырехгранный 70, с замковым устройством АК 161 и наконечником Soft-Dock

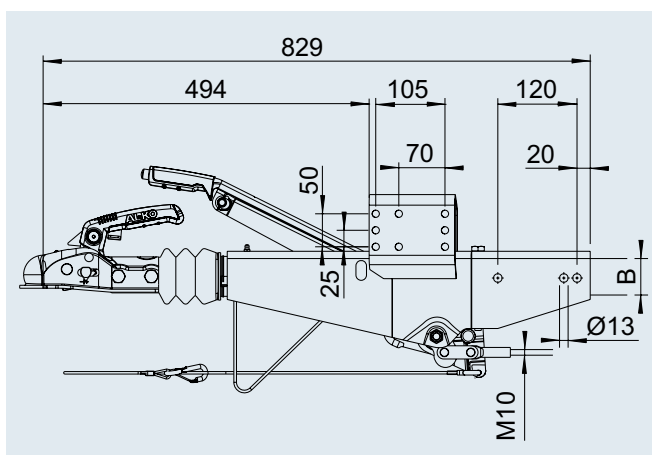
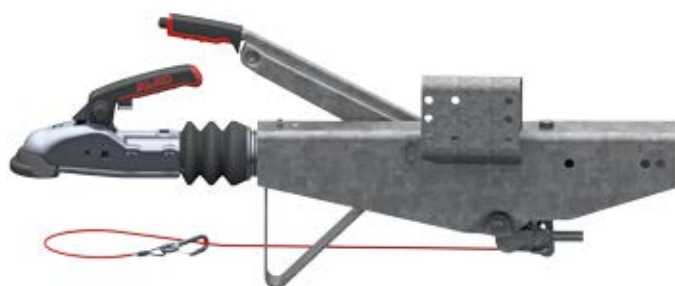
Артикул	Тип	Полная масса прицепа (кг)	Вертикальная нагрузка на шар ТСУ (кг)	Установочный размер \square (мм)	Регулируемый передаточный рычаг?	Комбинируется с колесным тормозом AL-KO	Сцепные устройства				
1 251 904	161S	950–1 600	100	70	Нет	1636G/1637/2051	AK 161	15	–	40	2
1 251 905	161S	950–1 600	100	70	Нет	2361	AK 161	15	–	40	2

Протокол испытания на соответствие стандартам ЕЭК ООН

Тормоз наката: 361-0047-97





Номер официального утверждения ЕЭК ООН

Тяговое устройство: E1 55R-01 0267



SAP: AE KPL VKT 100 161S AK161 GASF

Тормоз наката 161S, четырехгранный 100, с замковым устройством АК 161 и наконечником Soft-Dock

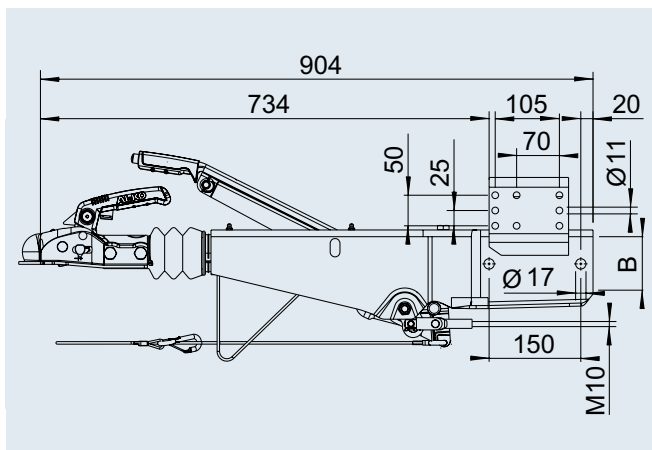
Артикул	Тип	Полная масса прицепа (кг)	Вертикальная нагрузка на шар ТСУ (кг)	Установочный размер \square (мм)	Регулируемый передаточный рычаг?	Комбинируется с колесным тормозом AL-KO	Сцепные устройства				
1 251 906	161S	950–1 600	100	100	Да	1637 / 2051	AK 161	16	–	40	2
1 251 907	161S	950–1 600	100	100	Да	2361	AK 161	16	–	40	2

Протокол испытания на соответствие стандартам ЕЭК ООН





Тормоз наката: 361-0047-97

Номер официального утверждения ЕЭК ООН

Тяговое устройство: E1 55R-01 0267



SAP: AE KPL VKT 100 161S DINÖSE GASF**Тормоз наката 161S, четырехгранный 100 с петлей DIN**

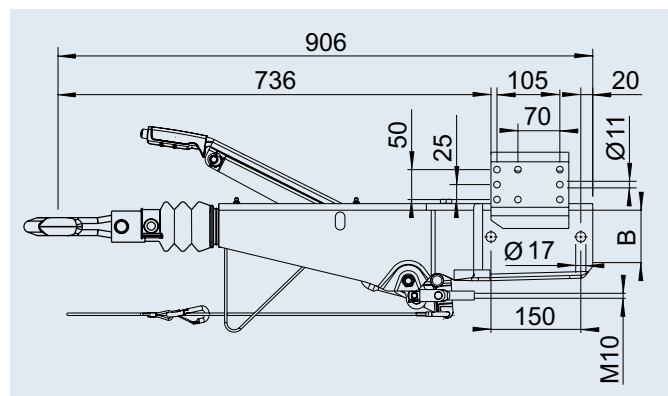
Артикул	Тип	Полная масса прицепа (кг)	Вертикальная нагрузка на шар ТСУ (кг)	Установочный размер \square (мм)	Регулируемый передаточный рычаг?	Комбинируется с колесным тормозом AL-KO	Сцепные устройства				
299 416	161S	950–1 600	100	100	Да	1637 / 2051	Петля DIN	17	–	40	20
242 958	161S	950–1 600	100	100	Да	2361	Петля DIN	17	–	40	20





Протокол испытания на соответствие стандартам ЕЭК ООН

Тормоз наката: 361-0047-97

Номер официального утверждения ЕЭК ООН

Тяговое устройство: E1 55R-01 0267

**SAP: AE KPL VKT 100 251S AK270 GASF****Тормоз наката 251S, четырехгранный 100, с замковым устройством АК 270 и наконечником Soft-Dock**

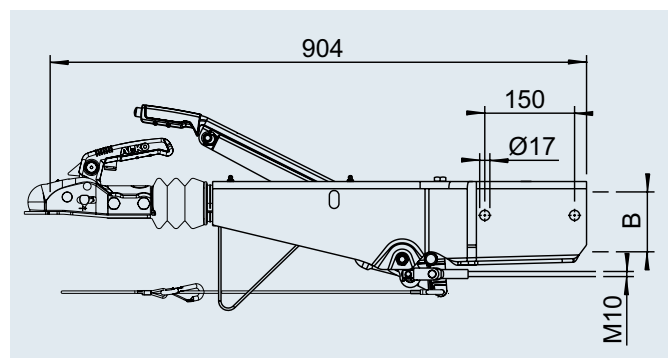
Артикул	Тип	Полная масса прицепа (кг)	Вертикальная нагрузка на шар ТСУ (кг)	Установочный размер \square (мм)	Регулируемый передаточный рычаг?	Комбинируется с колесным тормозом AL-KO	Сцепные устройства				
1 253 078	251S	1 500–2 600	100	100	Да	1637 / 2051	AK 270	14	–	10	20
1 731 207	251S	1 500–2 600	100	100	Да	2361	AK 270	14	–	10	20





Протокол испытания на соответствие стандартам ЕЭК ООН

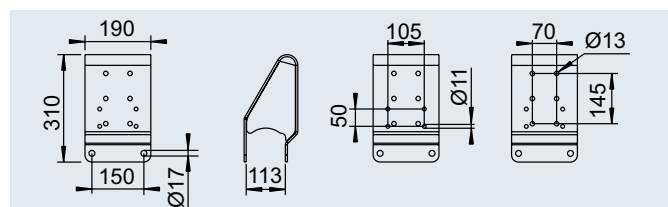
Тормоз наката: 361-0044-97

Номер официального утверждения ЕЭК ООН

Тяговое устройство: E1 55R-01 0268

**SAP: STUETZRADHALTER GESCHW****Кронштейн опорного колеса 800 кг**

Артикул				
1 654 234	7,3	–	–	2







ТОРМОЗ НАКАТА ЧЕТЫРЕХГРАННЫЙ

без дышла от 1 500 до 2 600 кг

SAP: AE KPL VKT 100 251S AK270 GASF

Тормоз наката 251S, четырехгранный, с замковым устройством AK 270 и наконечником Soft-Dock

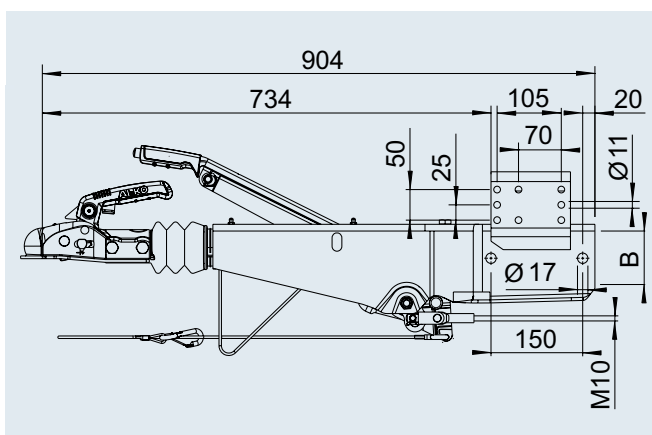
Артикул	Тип	Полная масса прицепа (кг)	Вертикальная нагрузка на шар ТСУ (кг)	Установочный размер \square (мм)	Регулируемый передаточный рычаг?	Комбинируется с колесным тормозом AL-KO	Сцепные устройства				
1 251 908	251S	1 500–2 600	100	100	Да	1637 / 2051	AK 270	20	–	25	2
1 251 909	251S	1 500–2 600	100	100	Да	2361	AK 270	20	–	25	20

Протокол испытания на соответствие стандартам ЕЭК ООН

Тормоз наката: 361-0044-97





Номер официального утверждения ЕЭК ООН

Тяговое устройство: E1 55R-01 0268



SAP: AE KPL VKT 100 251S DINÖSE GASF

Тормоз наката 251S, четырехгранный, с петлей DIN

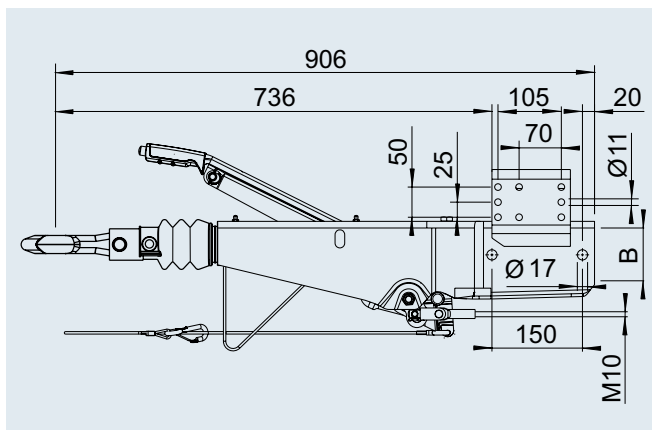
Артикул	Тип	Полная масса прицепа (кг)	Вертикальная нагрузка на шар ТСУ (кг)	Установочный размер \square (мм)	Регулируемый передаточный рычаг?	Комбинируется с колесным тормозом AL-KO	Сцепные устройства				
240 010	251S	1 500–2 600	100	100	Да	1637 / 2051	Петля DIN	21	–	25	20
242 960	251S	1 500–2 600	100	100	Да	2361	Петля DIN	21	–	25	20

Протокол испытания на соответствие стандартам ЕЭК ООН

Тормоз наката: 361-0044-97

Номер официального утверждения ЕЭК ООН

Тяговое устройство: E1 55R-01 0268



ТОРМОЗ НАКАТА ЧЕТЫРЕХГРАННЫЙ

без дышла, от 2 500 до 3 500 кг

SAP: AE KPL VKT 120 2,8VB AK351 FEDS

Тормоз наката 2,8 VB, четырехгранный, с замковым устройством АК 351

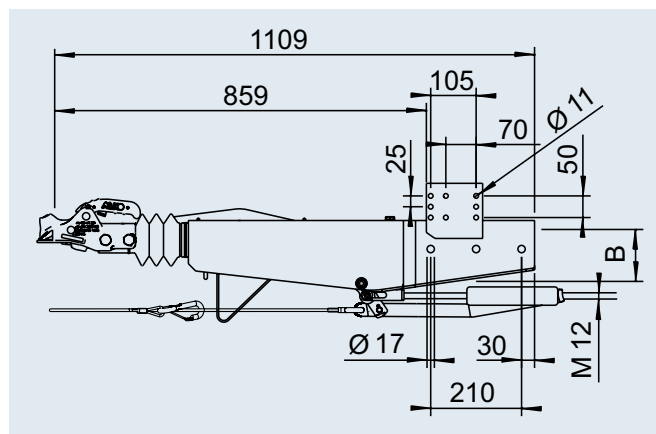
Артикул	Тип	Полная масса прицепа (кг)	Вертикальная нагрузка на шар ТСУ (кг)	Установочный размер В	Регулируемый передаточный рычаг?	Комбинируется с колесным тормозом AL-KO	Сцепные устройства				
1 251 876	2,8VB1/-C	2 500–3 500	150	120	Нет	2051	AK 351	31	–	10	20
1 251 581	2,8VB1/-C	2 500–3 500	150	120	Нет	2361	AK 351	31	–	10	2
1 251 579	2,8VB1/-C	2 500–3 500	150	120	Нет	3062 / 3081	AK 351	31	–	10	20

Протокол испытания на соответствие стандартам ЕЭК ООН

Тормоз наката: 361-0045-97

Номер официального утверждения ЕЭК ООН

Тяговое устройство: E1 55R-01 0378



SAP: AE KPL VKT 120 2,8VB OHNE KUP FEDS

Тормоз наката четырехгранный 2,8 VB без сцепных устройств (соответствующие замковые устройства или петли см. в разделе «Содержание»)

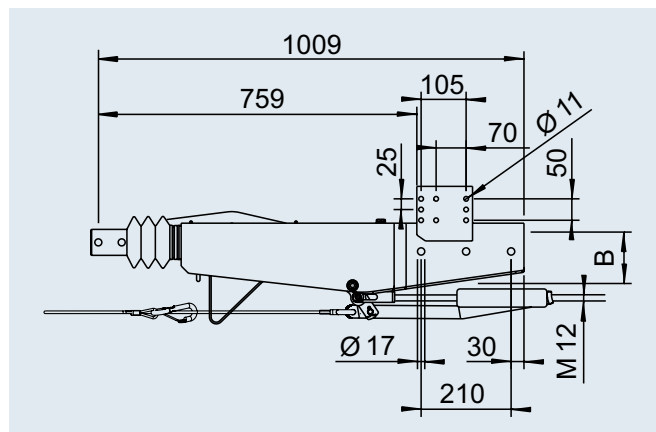
Артикул	Тип	Полная масса прицепа (кг)	Вертикальная нагрузка на шар ТСУ (кг)	Установочный размер В	Регулируемый передаточный рычаг?	Комбинируется с колесным тормозом AL-KO	Сцепные устройства				
1 251 882	2,8VB1/-C	2 500–3 500	150	120	Нет	2051	Нет	28	–	10	20
1 251 621	2,8VB1/-C	2 500–3 500	150	120	Нет	2361	Нет	28	–	10	2
1 251 576	2,8VB1/-C	2 500–3 500	150	120	Нет	3062 / 3081	Нет	28	–	10	20

Протокол испытания на соответствие стандартам ЕЭК ООН

Тормоз наката: 361-0045-97

Номер официального утверждения ЕЭК ООН

Тяговое устройство: E1 55R-01 0378







ТОРМОЗ НАКАТА ЧЕТЫРЕХГРАННЫЙ

без дышла от 2 500 до 3 500 кг

SAP: AE KPL VKT 120 2,8VB AK351 FEDS

Тормоз наката 2,8 VB, четырехгранный, с замковым устройством АК 351

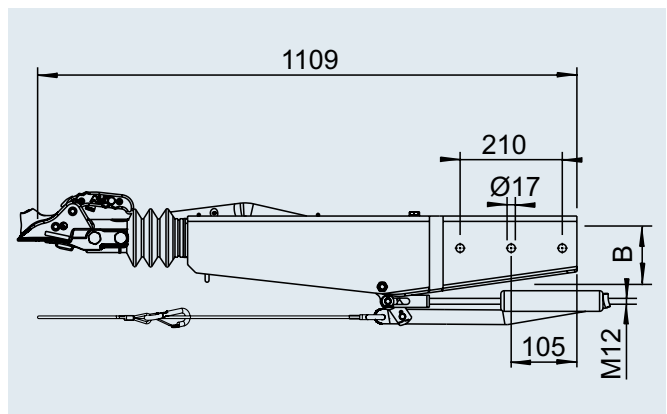
Артикул	Тип	Полная масса прицепа (кг)	Вертикальная нагрузка на шар ТСУ (кг)	Установочный размер В	Регулируемый передаточный рычаг?	Комбинируется с колесным тормозом AL-KO	Сцепные устройства				
1 251 945	2,8VB1/-C	2 500-3 500	150	120	Нет	1637 / 2051	AK 351	26	—	10	20
1 251 578	2,8VB1/-C	2 500-3 500	150	120	Нет	2361	AK 351	26	—	10	2
1 251 895	2,8VB1/-C	2 500-3 500	150	120	Нет	3062 / 3081	AK 351	26	—	10	20

Протокол испытания на соответствие стандартам ЕЭК ООН

Тормоз наката: 361-0045-97





Номер официального утверждения ЕЭК ООН

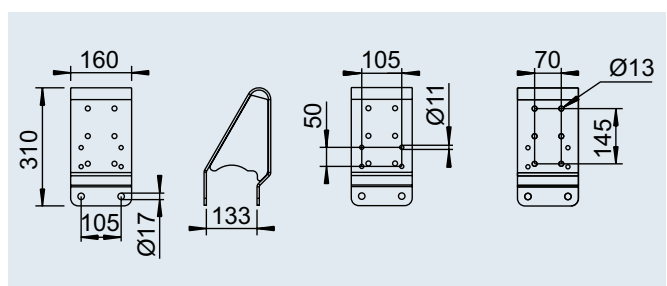
Тяговое устройство: E1 55R-01 0378



SAP: AE KPL VKT 120 2,8VB AK351 FEDS

Кронштейн опорного колеса 800 кг

Артикул				
1 654 240	6,3	—	—	2



ТОРМОЗ НАКАТА ЧЕТЫРЕХГРАННЫЙ

с прямым дышлом, от 450 до 750 кг

ТЕХНИЧЕСКИЕ ДАННЫЕ

Тип 60 S/2 - R 4, исполнение В 3

Полная масса прицепа 450–750 кг

Вертикальная нагрузка на шар ТСУ: 75 кг

Регулируемый передаточный рычаг:

Да Нет

Протокол испытания на соответствие стандартам ЕЭК ООН:

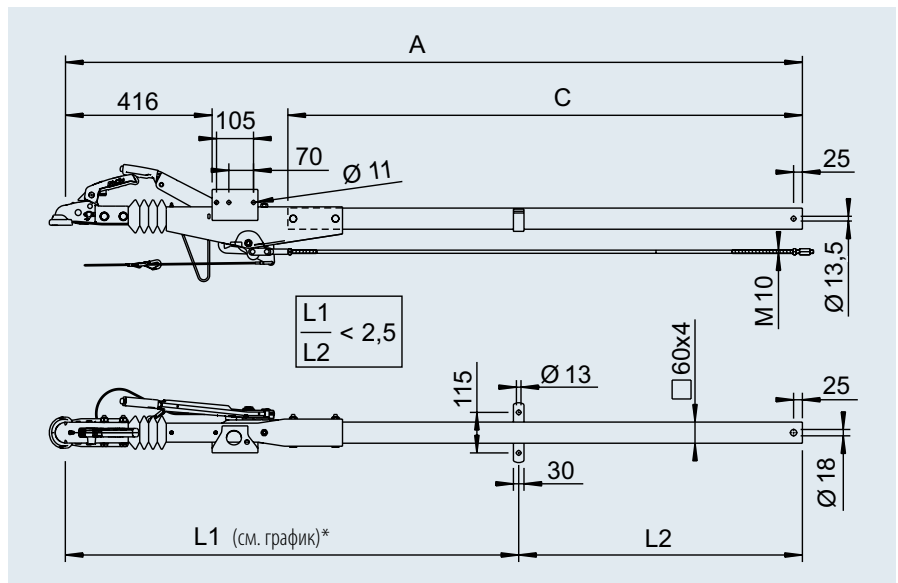
Тормоз наката: 361-0126-97

Номер официального утверждения ЕЭК ООН:

Тяговое устройство: E1 55R-01 0234

Дышло: E1 55R-01 0388

Предельно допустимая свободная длина дышла при полной массе прицепа 750 кг: 1 470 мм







*График: см. раздел «Содержание»



SAP: AE KPL VKT 60S/2 M ZUGVERBNDG R4/B3

С замковым устройством АК 161 для колесного тормоза 1636G / 1637 / 2051 (90/27)

Артикул	С (мм)	Размер					
		А (мм)					
200 617 01	730	1 357	19,9	—	25	10	
200 617 02	980	1 607	20,8	—	25	10	
200 617 03	1 140	1 767	21,7	—	25	10	
200 617 04	1 300	1 927	22,6	—	25	10	
200 617 05	1 460	2 087	23,5	—	25	10	
200 617 06	1 620	2 247	24,4	—	25	10	
200 617 07	1 780	2 407	25,3	—	25	10	
200 617 08	1 940	2 567	26,2	—	25	10	
200 617 09	2 100	2 727	27,1	—	25	10	
200 617 10	2 260	2 887	28,0	—	25	10	
200 617 11	2 420	3 047	28,9	—	25	10	
200 617 12	2 580	3 207	29,8	—	25	10	
200 617 13	2 740	3 367	30,7	—	25	10	
200 617 14	2 900	3 527	31,6	—	25	10	

ТОРМОЗ НАКАТА ЧЕТЫРЕХГРАННЫЙ

с прямым дышлом, от 700 до 1 000 кг

ТЕХНИЧЕСКИЕ ДАННЫЕ

Тип 90 S/3 - R 4, исполнение В 3

Полная масса прицепа 700–1 000 кг
 Вертикальная нагрузка на шар ТСУ: 75 кг
 Регулируемый передаточный рычаг:

Да Нет

Протокол испытания на соответствие стандартам ЕЭК ООН:

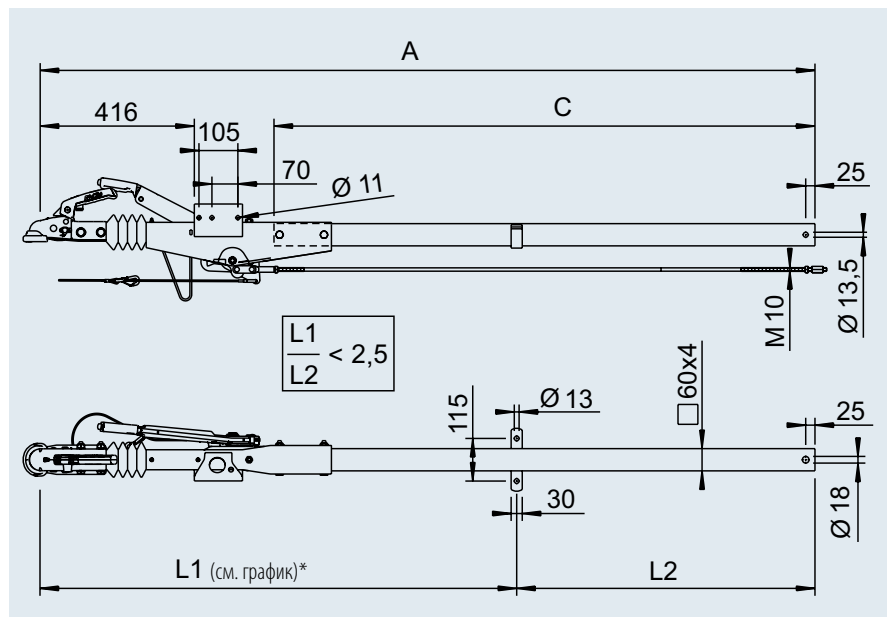
Тормоз наката: 361-033-92

Номер официального утверждения ЕЭК ООН:

Тяговое устройство: E1 55R-01 0233

Дышло: E1 55R-01 0388

Предельно допустимая свободная длина дышла при полной массе прицепа 1 000 кг: 1 100 мм



*График: см. раздел «Содержание»



SAP: AE KPL VKT 90S/3 M ZUGVERBNDG R4/B3

С замковым устройством АК 161 для колесного тормоза 1636G / 1637 / 2051 (90/27)

Артикул	С (мм)	Размер		□	□	□	□
		С (мм)	А (мм)				
200 618 01	730	1 357	20,3	—	25	10	
200 618 02	980	1 607	21,2	—	25	10	
200 618 03	1 140	1 767	22,1	—	25	10	
200 618 04	1 300	1 927	23,0	—	25	10	
200 618 05	1 460	2 087	23,9	—	25	10	
200 618 06	1 620	2 247	24,8	—	25	10	
200 618 07	1 780	2 407	25,7	—	25	10	
200 618 08	1 940	2 567	26,6	—	25	10	
200 618 09	2 100	2 727	27,5	—	25	10	
200 618 10	2 260	2 887	28,4	—	25	10	
200 618 11	2 420	3 047	29,3	—	25	10	
200 618 12	2 580	3 207	30,2	—	25	10	
200 618 13	2 740	3 367	31,1	—	25	10	
200 618 14	2 900	3 527	32,0	—	25	10	

ТОРМОЗ НАКАТА ЧЕТЫРЕХГРАННЫЙ

с изогнутым дышлом, от 700 до 1 000 кг

ТЕХНИЧЕСКИЕ ДАННЫЕ

Тип 90 S/3 - K10, исполнение A

Полная масса прицепа 700–1 000 кг

Вертикальная нагрузка на шар ТСУ: 75 кг

Регулируемый передаточный рычаг:

Да Нет

Протокол испытания на соответствие стандартам ЕЭК ООН:

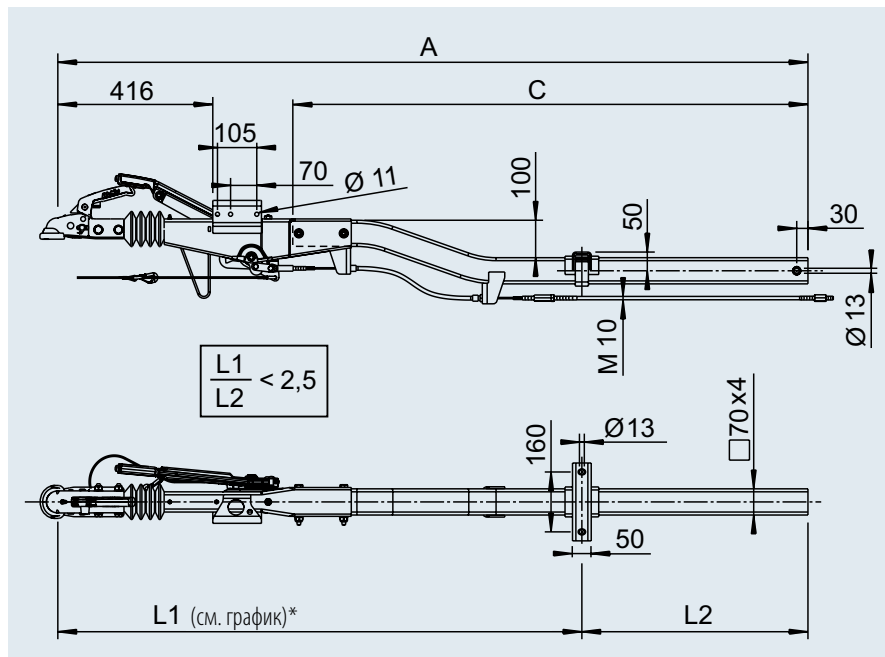
Тормоз наката: 361-0033-92

Номер официального утверждения ЕЭК ООН:

Тяговое устройство: E1 55R-01 0233

Дышло: E1 55R-01 2390

Предельно допустимая свободная длина дышла при полной массе прицепа 1 000 кг: 1 450 мм



*График: см. раздел «Содержание»



SAP: AE VKT 90S/3 M ZUGVER K10

С замковым устройством АК 161 для колесного тормоза 1636 G/1637/2051 (90/27)

Артикул	С (мм)	Размер					
		А (мм)					
200 614 01	1 380	2 005		26,5	–	20	10
200 614 02	1 540	2 165		27,8	–	20	10
200 614 03	1 700	2 325		29,2	–	20	10
200 614 04	1 860	2 485		30,5	–	20	10
200 614 05	2 020	2 645		31,9	–	20	10
200 614 06	2 180	2 805		33,2	–	20	10
200 614 07	2 340	2 965		34,5	–	20	10
200 614 08	2 500	3 125		35,8	–	20	10
200 614 09	2 660	3 285		37,2	–	20	10
200 614 10	2 820	3 445		38,5	–	20	10

ТОРМОЗ НАКАТА ЧЕТЫРЕХГРАННЫЙ

с изогнутым дышлом, от 700 до 1 350 кг

ТЕХНИЧЕСКИЕ ДАННЫЕ

Тип 161 S/B – K16

Полная масса прицепа 700–1 350 кг

Вертикальная нагрузка на шар ТСУ: 100 кг

Регулируемый передаточный рычаг:

Да Нет

Протокол испытания на соответствие стандартам ЕЭК ООН:

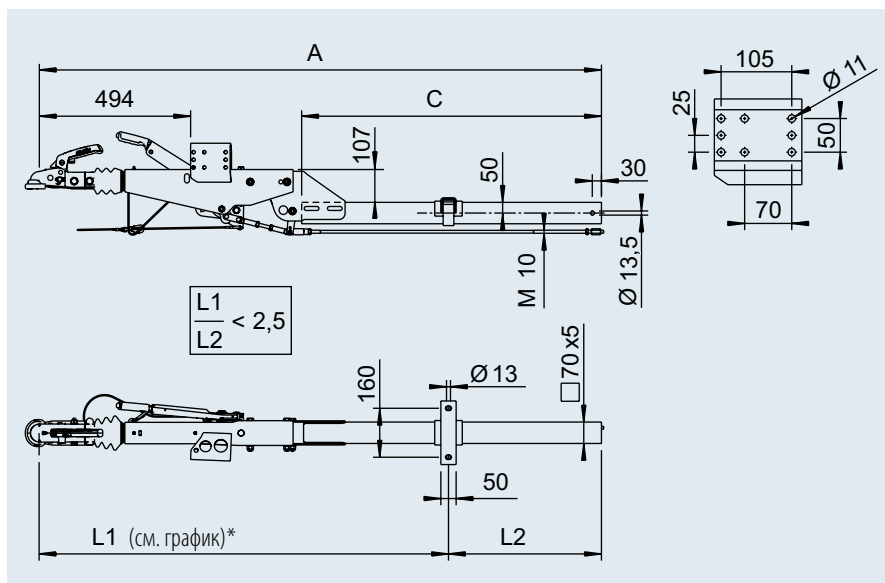
Тормоз наката: 361-0047-97

Номер официального утверждения ЕЭК ООН:

Тяговое устройство: E1 55R-01 0267

Дышло: E1 55R-01 1469

Предельно допустимая свободная длина дышла при полной массе прицепа 1 350 кг: 1 300 мм



*График: см. раздел «Содержание»



SAP: AE KPL VKT 161S/B M ZUGVERBNDG K16

С замковым устройством AK 161 для колесного тормоза 1637/2051 (90/27)

Артикул	С (мм)	Размер					
		А (мм)					
200 619 01	980	1 830		35,7	–	20	10
200 619 02	1 140	1 990		37,3	–	20	10
200 619 03	1 300	2 150		38,9	–	20	10
200 619 04	1 460	2 310		40,5	–	20	10
200 619 05	1 620	2 470		42,1	–	20	10
200 619 06	1 780	2 630		43,7	–	20	10
200 619 07	1 940	2 790		45,3	–	20	10
200 619 08	2 100	2 950		46,9	–	20	10
200 619 09	2 260	3 110		48,5	–	20	10
200 619 10	2 420	3 270		50,1	–	20	10
200 619 11	2 580	3 430		51,7	–	20	10
200 619 12	2 740	3 590		53,3	–	20	10
200 619 13	2 900	3 750		54,9	–	20	10

С петлей DIN d40 для колесного тормоза 1637/2051 (90/27)

По запросу

ТОРМОЗ НАКАТА ЧЕТЫРЕХГРАННЫЙ

с прямым дышлом, от 950 до 1 600 кг

ТЕХНИЧЕСКИЕ ДАННЫЕ

Тип 161 S - R 16, исполнение А

Полная масса прицепа 950 - 1 600 кг

Вертикальная нагрузка на шар ТСУ: 100 кг

Регулируемый передаточный рычаг:

Да Нет

Протокол испытания на соответствие стандартам ЕЭК ООН:

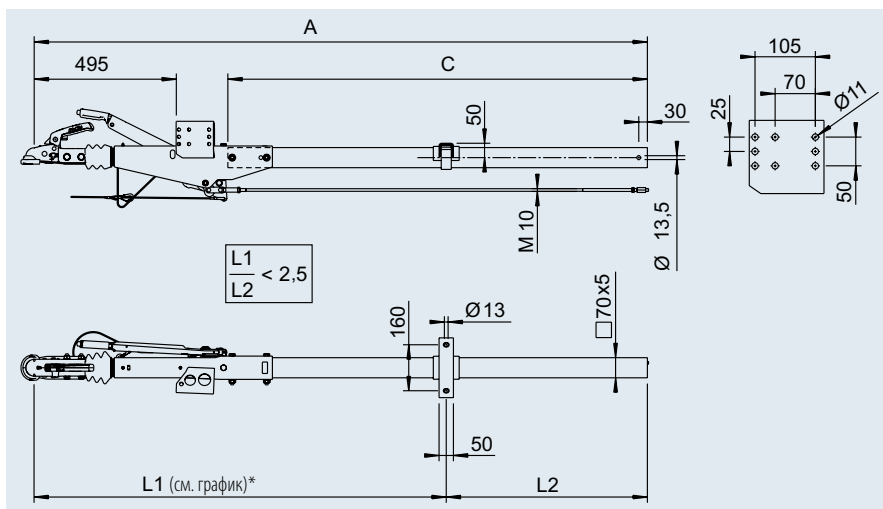
Тормоз наката: 361-0047-97

Номер официального утверждения ЕЭК ООН:

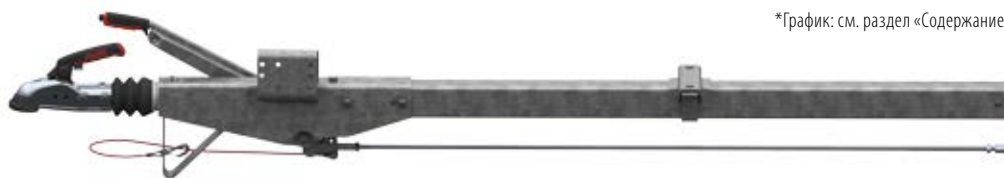
Тяговое устройство: E1 55R-01 0267

Дышло: E1 55R-01 0274

Предельно допустимая свободная длина дышла при полной массе прицепа 1 500 кг: 1 100 мм



*График: см. раздел «Содержание»



SAP: AE KPL VKT 161S M ZUGVERBNDG R16/A

С замковым устройством АК 161 для колесного тормоза 1637/2051 (90/27)

Артикул	Размер					
	С (мм)	А (мм)				
200 620 01	730	1 397	28,6	—	20	10
200 620 02	980	1 647	30,0	—	20	10
200 620 03	1 140	1 807	31,4	—	20	10
200 620 04	1 300	1 967	32,8	—	20	10
200 620 05	1 460	2 127	34,2	—	20	10
200 620 06	1 620	2 287	35,6	—	20	10
200 620 07	1 780	2 447	37,0	—	20	10
200 620 08	1 940	2 607	38,4	—	20	10
200 620 09	2 100	2 767	39,8	—	20	10
200 620 10	2 260	2 927	41,2	—	20	10
200 620 11	2 420	3 087	42,6	—	20	10
200 620 12	2 580	3 247	44,0	—	20	10
200 620 13	2 740	3 407	45,4	—	20	10
200 620 14	2 900	3 567	46,8	—	20	10

С замковым устройством АК 161 для колесного тормоза 2361 (90/30)

Артикул	Размер					
	С (мм)	А (мм)				
200 621 01	730	1 397	28,6	—	20	10
200 621 02	980	1 647	30,0	—	20	10
200 621 03	1 140	1 807	31,4	—	20	10
200 621 04	1 300	1 967	32,8	—	20	10
200 621 05	1 460	2 127	34,2	—	20	10
200 621 06	1 620	2 287	35,6	—	20	10
200 621 07	1 780	2 447	37,0	—	20	10
200 621 08	1 940	2 607	38,4	—	20	10
200 621 09	2 100	2 767	39,8	—	20	10
200 621 10	2 260	2 927	41,2	—	20	10
200 621 11	2 420	3 087	42,6	—	20	10
200 621 12	2 580	3 247	44,0	—	20	10
200 621 13	2 740	3 407	45,4	—	20	10
200 621 14	2 900	3 567	46,8	—	20	10

С петлей DIN Ø 40 для колесного тормоза 1637 / 2051 (90/27)

Артикул	Размер					
	С (мм)	А (мм)				
200 357 25	730	1 397	28,6	—	20	10
200 357 26	980	1 647	30,0	—	20	10
200 357 27	1 140	1 807	31,4	—	20	10
200 357 28	1 300	1 967	32,8	—	20	10
200 357 29	1 460	2 127	34,2	—	20	10
200 357 30	1 620	2 287	35,6	—	20	10
200 357 31	1 780	2 447	37,0	—	20	10
200 357 32	1 940	2 607	38,4	—	20	10
200 357 33	2 100	2 767	39,8	—	20	10
200 357 34	2 260	2 927	41,2	—	20	10
200 357 35	2 420	3 087	42,6	—	20	10
200 357 36	2 580	3 247	44,0	—	20	10
200 357 37	2 740	3 407	45,4	—	20	10
200 357 38	2 900	3 567	46,8	—	20	10

С петлей DIN Ø 40 для колесного тормоза 2361 (90/30)

Артикул	Размер					
	С (мм)	А (мм)				
200 357 39	730	1 397	28,6	—	20	10
200 357 40	980	1 647	30,0	—	20	10
200 357 41	1 140	1 807	31,4	—	20	10
200 357 42	1 300	1 967	32,8	—	20	10
200 357 43	1 460	2 127	34,2	—	20	10
200 357 44	1 620	2 287	35,6	—	20	10
200 357 45	1 780	2 447	37,0	—	20	10
200 357 46	1 940	2 607	38,4	—	20	10
200 357 47	2 100	2 767	39,8	—	20	10
200 357 48	2 260	2 927	41,2	—	20	10
200 357 49	2 420	3 087	42,6	—	20	10
200 357 50	2 580	3 247	44,0	—	20	10
200 357 51	2 740	3 407	45,4	—	20	10
200 357 52	2 900	3 567	46,8	—	20	10

ТОРМОЗ НАКАТА ЧЕТЫРЕХГРАННЫЙ

с прямым дышлом, от 950 до 1 600 кг

ТЕХНИЧЕСКИЕ ДАННЫЕ

Тип 161 S - R 26, исполнение A

Полная масса прицепа 950 - 1 600 кг

Вертикальная нагрузка на шар ТСУ: 100 кг

Регулируемый передаточный рычаг:

Да Нет

Протокол испытания на соответствие стандартам ЕЭК ООН:

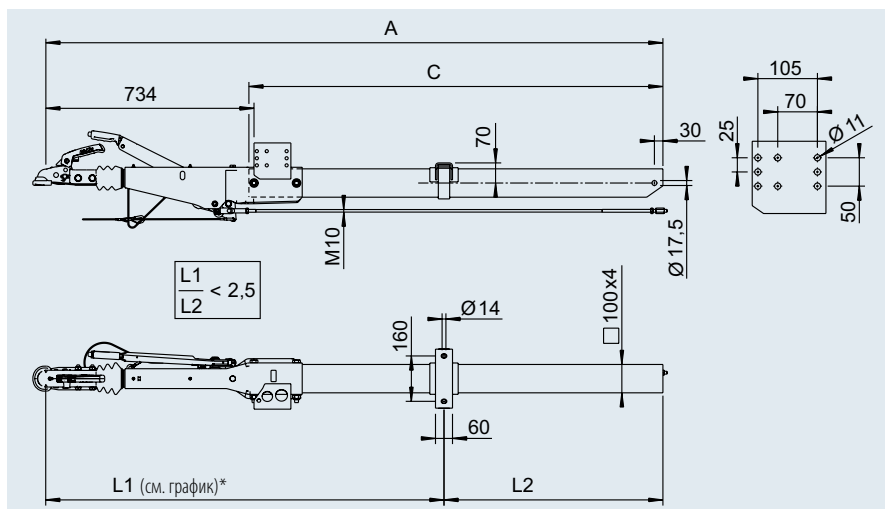
Тормоз наката: 361-0047-97

Номер официального утверждения ЕЭК ООН:

Тяговое устройство: E1 55R-01 0267

Дышло: E1 55R-01 0280

Предельно допустимая свободная длина дышла при полной массе прицепа 1 600 кг: 2 250 мм



*График: см. раздел «Содержание»



SAP: AE KPL VKT 161S M ZUGVERBNDG R26/A

С замковым устройством АК 161 для колесного тормоза 1637/2051 (90/27)

Артикул	Размер					
	С (мм)	А (мм)				
200 622 01	980	1 690	37,8	—	20	10
200 622 02	1 140	1 850	39,8	—	20	10
200 622 03	1 300	2 010	41,8	—	20	10
200 622 04	1 460	2 170	43,8	—	20	10
200 622 05	1 620	2 330	45,8	—	20	10
200 622 06	1 780	2 490	47,8	—	20	10
200 622 07	1 940	2 650	49,8	—	20	10
200 622 08	2 100	2 810	51,8	—	20	10
200 622 09	2 260	2 970	53,8	—	20	10
200 622 10	2 420	3 130	55,8	—	20	10
200 622 11	2 580	3 290	57,8	—	20	10
200 622 12	2 740	3 450	59,8	—	20	10
200 622 13	2 900	3 610	61,8	—	20	10

С замковым устройством АК 161 для колесного тормоза 2361 (90/30)

Артикул	Размер					
	С (мм)	А (мм)				
200 623 01	980	1 647	37,8	—	20	10
200 623 02	1 140	1 807	39,8	—	20	10
200 623 03	1 300	1 967	41,8	—	20	10
200 623 04	1 460	2 127	43,8	—	20	10
200 623 05	1 620	2 287	45,8	—	20	10
200 623 06	1 780	2 447	47,8	—	20	10
200 623 07	1 940	2 607	49,8	—	20	10
200 623 08	2 100	2 767	51,8	—	20	10
200 623 09	2 260	2 927	53,8	—	20	10
200 623 10	2 420	3 087	55,8	—	20	10
200 623 11	2 580	3 247	57,8	—	20	10
200 623 12	2 740	3 407	59,8	—	20	10
200 623 13	2 900	3 567	61,8	—	20	10

С петлей DIN Ø 40 для колесного тормоза 1637 / 2051 (90/27)

Артикул	Размер					
	С (мм)	А (мм)				
200 358 24	980	1 690	37,8	—	20	10
200 358 25	1 140	1 850	39,8	—	20	10
200 358 26	1 300	2 010	41,8	—	20	10
200 358 27	1 460	2 170	43,8	—	20	10
200 358 28	1 620	2 330	45,8	—	20	10
200 358 29	1 780	2 490	47,8	—	20	10
249 285	1 940	2 650	49,8	—	20	10
200 358 30	2 100	2 810	51,8	—	20	10
200 358 31	2 260	2 970	53,8	—	20	10
200 358 32	2 420	3 130	55,8	—	20	10
200 358 33	2 580	3 290	57,8	—	20	10
200 358 34	2 740	3 450	59,8	—	20	10
200 358 35	2 900	3 610	61,8	—	20	10

С петлей DIN Ø 40 для колесного тормоза 2361 (90/30)

Артикул	Размер					
	С (мм)	А (мм)				
200 358 36	980	1 690	37,8	—	20	10
200 358 37	1 140	1 850	39,8	—	20	10
200 358 38	1 300	2 010	41,8	—	20	10
200 358 39	1 460	2 170	43,8	—	20	10
200 358 40	1 620	2 330	45,8	—	20	10
200 358 41	1 780	2 490	47,8	—	20	10
200 358 42	1 940	2 650	49,8	—	20	10
200 358 43	2 100	2 810	51,8	—	20	10
200 358 44	2 260	2 970	53,8	—	20	10
200 358 45	2 420	3 130	55,8	—	20	10
200 358 46	2 580	3 290	57,8	—	20	10
200 358 47	2 740	3 450	59,8	—	20	10
200 358 48	2 900	3 610	61,8	—	20	10

ТОРМОЗ НАКАТА ЧЕТЫРЕХГРАННЫЙ

с изогнутым дышлом, от 950 до 1 600 кг

ТЕХНИЧЕСКИЕ ДАННЫЕ

Тип 161 S — К 26, исполнение А

Полная масса прицепа 950 - 1 600 кг

Вертикальная нагрузка на шар ТСУ: 100 кг

Регулируемый передаточный рычаг:

Да Нет

Протокол испытания на соответствие стандартам ЕЭК ООН:

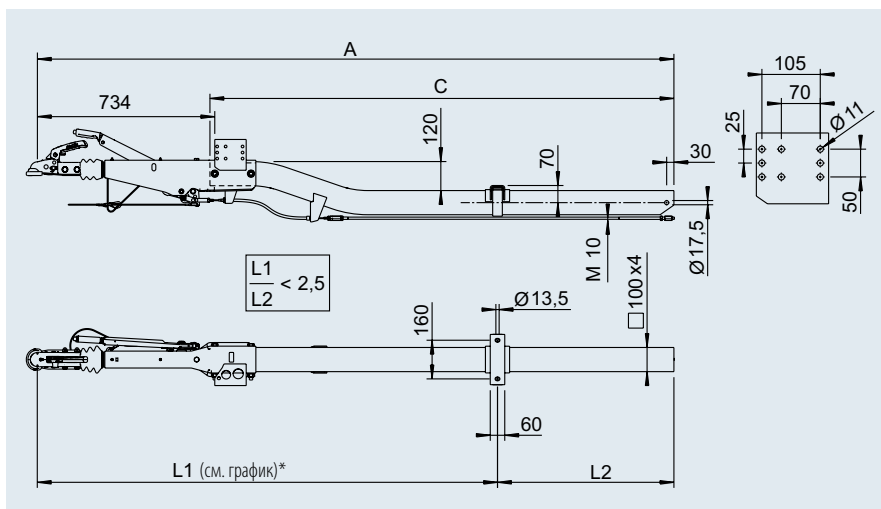
Тормоз наката: 361-0047-97

Номер официального утверждения ЕЭК ООН:

Тяговое устройство: E1 55R-01 0267

Дышло: E1 55R-01 0925

Предельно допустимая свободная длина дышла при полной массе прицепа 1 600 кг: 2 130 мм



*График: см. раздел «Содержание»



SAP: AE KPL VKT 161S M ZUGVERBNDG K26/A

С замковым устройством АК 161 для колесного тормоза 1637/2051 (90/27)

Артикул	Размер					
	С (мм)	А (мм)				
200 624 01	1 280	1 990	44	—	20	10
200 624 02	1 440	2 150	46	—	20	10
200 624 03	1 600	2 310	48	—	20	10
200 624 04	1 760	2 470	50	—	20	10
200 624 05	1 920	2 630	52	—	20	10
200 624 06	2 080	2 790	54	—	20	10
200 624 07	2 240	2 950	56	—	20	10
200 624 08	2 400	3 110	58	—	20	10
200 624 09	2 560	3 270	60	—	20	10
200 624 10	2 720	3 430	62	—	20	10
200 624 11	2 880	3 590	64	—	20	10

С замковым устройством АК 161 для колесного тормоза 2361 (90/30)

Артикул	Размер					
	С (мм)	А (мм)				
200 625 01	1 280	1 990	44	—	20	10
200 625 02	1 440	2 150	46	—	20	10
200 625 03	1 600	2 310	48	—	20	10
200 625 04	1 760	2 470	50	—	20	10
200 625 05	1 920	2 630	52	—	20	10
200 625 06	2 080	2 790	54	—	20	10
200 625 07	2 240	2 950	56	—	20	10
200 625 08	2 400	3 110	58	—	20	10
200 625 09	2 560	3 270	60	—	20	10
200 625 10	2 720	3 430	62	—	20	10
200 625 11	2 880	3 590	64	—	20	10

С петлей DIN Ø 40 для колесного тормоза 1637 / 2051 (90/27)

Артикул	Размер					
	С (мм)	А (мм)				
200 359 22	1 280	1 990	44	—	20	10
200 359 23	1 440	2 150	46	—	20	10
200 359 24	1 600	2 310	48	—	20	10
200 359 25	1 760	2 470	50	—	20	10
200 359 26	1 920	2 630	52	—	20	10
200 359 27	2 080	2 790	54	—	20	10
200 359 28	2 240	2 950	56	—	20	10
200 359 29	2 400	3 110	58	—	20	10
200 359 30	2 560	3 270	60	—	20	10
200 359 31	2 720	3 430	62	—	20	10
200 359 32	2 880	3 590	64	—	20	10

С петлей DIN Ø 40 для колесного тормоза 2361 (90/30)

Артикул	Размер					
	С (мм)	А (мм)				
200 359 33	1 280	1 990	44	—	20	10
200 359 34	1 440	2 150	46	—	20	10
200 359 35	1 600	2 310	48	—	20	10
200 359 36	1 760	2 470	50	—	20	10
200 359 37	1 920	2 630	52	—	20	10
200 359 38	2 080	2 790	54	—	20	10
200 359 39	2 240	2 950	56	—	20	10
200 359 40	2 400	3 110	58	—	20	10
200 359 41	2 560	3 270	60	—	20	10
200 359 42	2 720	3 430	62	—	20	10
200 359 43	2 880	3 590	64	—	20	10

ТОРМОЗ НАКАТА ЧЕТЫРЕХГРАННЫЙ

с изогнутым дышлом, от 1 600 до 2 200 кг

ТЕХНИЧЕСКИЕ ДАННЫЕ

Тип 251 S — К 26, исполнение А

Полная масса прицепа 1 500 - 2 200 кг

Вертикальная нагрузка на шар ТСУ: 100 кг

Регулируемый передаточный рычаг:

Да Нет

Протокол испытания на соответствие стандартам ЕЭК ООН:

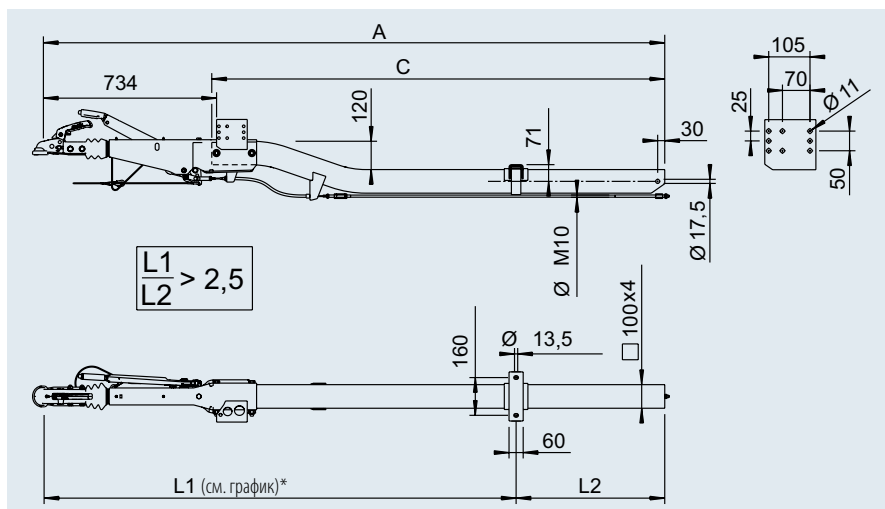
Тормоз наката: 361-0044-97

Номер официального утверждения ЕЭК ООН:

Тяговое устройство: E1 55R-01 0268

Дышло: E1 55R-01 0925

Предельно допустимая свободная длина дышла при полной массе прицепа 1 600 кг: 1 550 мм



*График: см. раздел «Содержание»



SAP: AE KPL VKT 251S M ZUGVERBNDG K26/A

С замковым устройством АК 270 для колесного тормоза 1637/2051 (90/27)

Артикул	Размер					
	С (мм)	А (мм)				
200 628 01	1 280	1 990	44	—	20	10
200 628 02	1 440	2 150	46	—	20	10
200 628 03	1 600	2 310	48	—	20	10
200 628 04	1 760	2 470	50	—	20	10
200 628 05	1 920	2 630	52	—	20	10
200 628 06	2 080	2 790	54	—	20	10
200 628 07	2 240	2 950	56	—	20	10
200 628 08	2 400	3 110	58	—	20	10
200 628 09	2 560	3 270	60	—	20	10
200 628 10	2 720	3 430	62	—	20	10
200 628 11	2 880	3 590	64	—	20	10

С замковым устройством АК 270 для колесного тормоза 2361 (90/30)

Артикул	Размер					
	С (мм)	А (мм)				
200 629 01	1 280	1 990	44	—	20	10
200 629 02	1 440	2 150	46	—	20	10
200 629 03	1 600	2 310	48	—	20	10
200 629 04	1 760	2 470	50	—	20	10
200 629 05	1 920	2 630	52	—	20	10
200 629 06	2 080	2 790	54	—	20	10
200 629 07	2 240	2 950	56	—	20	10
200 629 08	2 400	3 110	58	—	20	10
200 629 09	2 560	3 270	60	—	20	10
200 629 10	2 720	3 430	62	—	20	10
200 629 11	2 880	3 590	64	—	20	10

С петлей DIN Ø 40 для колесного тормоза 1637 / 2051 (90/27)

Артикул	Размер					
	С (мм)	А (мм)				
200 360 22	1 280	1 990	44	—	20	10
200 360 23	1 440	2 150	46	—	20	10
200 360 24	1 600	2 310	48	—	20	10
200 360 25	1 760	2 470	50	—	20	10
200 360 26	1 920	2 630	52	—	20	10
200 360 27	2 080	2 790	54	—	20	10
200 360 28	2 240	2 950	56	—	20	10
200 360 29	2 400	3 110	58	—	20	10
200 360 30	2 560	3 270	60	—	20	10
200 360 31	2 720	3 430	62	—	20	10
200 360 32	2 880	3 590	64	—	20	10

С петлей DIN Ø 40 для колесного тормоза 2361 (90/30)

Артикул	Размер					
	С (мм)	А (мм)				
200 360 33	1 280	1 990	44	—	20	10
200 360 34	1 440	2 150	46	—	20	10
200 360 35	1 600	2 310	48	—	20	10
200 360 36	1 760	2 470	50	—	20	10
200 360 37	1 920	2 630	52	—	20	10
200 360 38	2 080	2 790	54	—	20	10
200 360 39	2 240	2 950	56	—	20	10
200 360 40	2 400	3 110	58	—	20	10
200 360 41	2 560	3 270	60	—	20	10
200 360 42	2 720	3 430	62	—	20	10
200 360 43	2 880	3 590	64	—	20	10

ТОРМОЗ НАКАТА ЧЕТЫРЕХГРАННЫЙ

с прямым дышлом, от 1 500 до 2 600 кг

ТЕХНИЧЕСКИЕ ДАННЫЕ

Тип 251 S - R 26, исполнение А

Полная масса прицепа 1 500 - 2 600 кг

Вертикальная нагрузка на шар ТСУ: 100 кг

Регулируемый передаточный рычаг:

Да Нет

Протокол испытания на соответствие стандартам ЕЭК ООН:

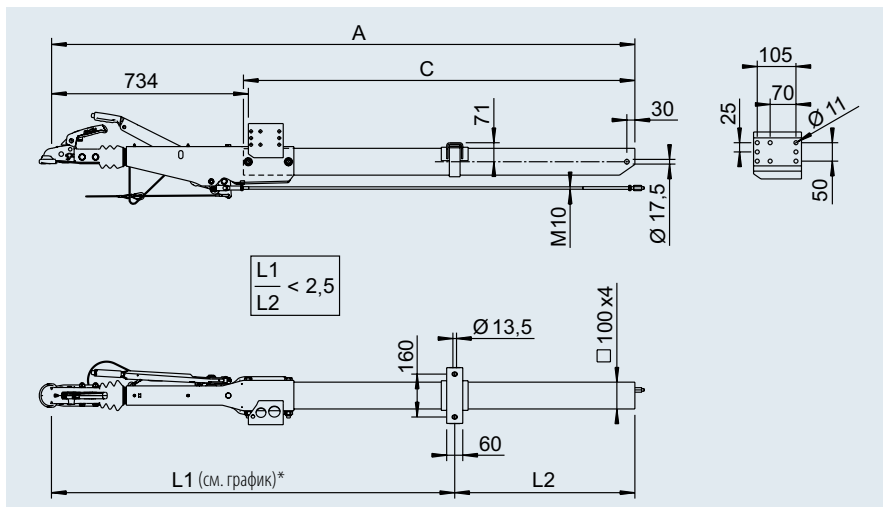
Тормоз наката: 361-0044-97

Номер официального утверждения ЕЭК ООН:

Тяговое устройство: E1 55R-01 0268

Дышло: E1 55R-01 0280

Предельно допустимая свободная длина дышла при полной массе прицепа 2 600 кг: 1 400 мм



*График: см. раздел «Содержание»



SAP: AE KPL VKT 251S M ZUGVERBNDG R26/A

С замковым устройством АК 270 для колесного тормоза 1637/2051 (90/27)

Артикул	Размер		C (мм)	A (мм)	41,5	-	20	10
	C (мм)	A (мм)						
200 626 01	980	1 690	41,5	-	20	10		
200 626 02	1 140	1 850	43,4	-	20	10		
200 626 03	1 300	2 010	45,3	-	20	10		
200 626 04	1 460	2 170	47,2	-	20	10		
200 626 05	1 620	2 330	49,1	-	20	10		
200 626 06	1 780	2 490	51,0	-	20	10		
200 626 07	1 940	2 650	52,9	-	20	10		
200 626 08	2 100	2 810	54,8	-	20	10		
200 626 09	2 260	2 970	56,7	-	20	10		
200 626 10	2 420	3 130	58,6	-	20	10		
200 626 11	2 580	3 290	60,5	-	20	10		
200 626 12	2 740	3 450	62,4	-	20	10		
200 626 13	2 900	3 610	64,3	-	20	10		

С замковым устройством АК 270 для колесного тормоза 2361 (90/30)

Артикул	Размер		C (мм)	A (мм)	41,5	-	20	10
	C (мм)	A (мм)						
200 627 01	980	1 690	41,5	-	20	10		
200 627 02	1 140	1 850	43,4	-	20	10		
200 627 03	1 300	2 010	45,3	-	20	10		
200 627 04	1 460	2 170	47,2	-	20	10		
200 627 05	1 620	2 330	49,1	-	20	10		
200 627 06	1 780	2 490	51,0	-	20	10		
200 627 07	1 940	2 650	52,9	-	20	10		
200 627 08	2 100	2 810	54,8	-	20	10		
200 627 09	2 260	2 970	56,7	-	20	10		
200 627 10	2 420	3 130	58,6	-	20	10		
200 627 11	2 580	3 290	60,5	-	20	10		
200 627 12	2 740	3 450	62,4	-	20	10		
200 627 13	2 900	3 610	64,3	-	20	10		

С петлей DIN Ø 40 для колесного тормоза 1637 / 2051 (90/27)

Артикул	Размер		C (мм)	A (мм)	41,5	-	20	10
	C (мм)	A (мм)						
200 361 24	980	1 690	41,5	-	20	10		
200 361 25	1 140	1 850	43,4	-	20	10		
200 361 26	1 300	2 010	45,3	-	20	10		
200 361 27	1 460	2 170	47,2	-	20	10		
200 361 28	1 620	2 330	49,1	-	20	10		
200 361 29	1 780	2 490	51,0	-	20	10		
249 275	1 940	2 650	52,9	-	20	10		
200 361 30	2 100	2 810	54,8	-	20	10		
200 361 31	2 260	2 970	56,7	-	20	10		
200 361 32	2 420	3 130	58,6	-	20	10		
200 361 33	2 580	3 290	60,5	-	20	10		
200 361 34	2 740	3 450	62,4	-	20	10		
200 361 35	2 900	3 610	64,3	-	20	10		

С петлей DIN Ø 40 для колесного тормоза 2361 (90/30)

Артикул	Размер		C (мм)	A (мм)	41,5	-	20	10
	C (мм)	A (мм)						
200 361 36	980	1 690	41,5	-	20	10		
200 361 37	1 140	1 850	43,4	-	20	10		
200 361 38	1 300	2 010	45,3	-	20	10		
200 361 39	1 460	2 170	47,2	-	20	10		
200 361 40	1 620	2 330	49,1	-	20	10		
200 361 41	1 780	2 490	51,0	-	20	10		
200 361 42	1 940	2 650	52,9	-	20	10		
200 361 43	2 100	2 810	54,8	-	20	10		
200 361 44	2 260	2 970	56,7	-	20	10		
200 361 45	2 420	3 130	58,6	-	20	10		
200 361 46	2 580	3 290	60,5	-	20	10		
200 361 47	2 740	3 450	62,4	-	20	10		
200 361 48	2 900	3 610	64,3	-	20	10		

ТОРМОЗ НАКАТА ЧЕТЫРЕХГРАННЫЙ

с изогнутым дышлом, от 1 500 до 2 600 кг

ТЕХНИЧЕСКИЕ ДАННЫЕ

Тип 251 S — К 26, исполнение В

Полная масса прицепа 1 500 – 2 600 кг

Вертикальная нагрузка на шар ТСУ: 100 кг

Регулируемый передаточный рычаг:

Да Нет

Протокол испытания на соответствие стандартам ЕЭК ООН:

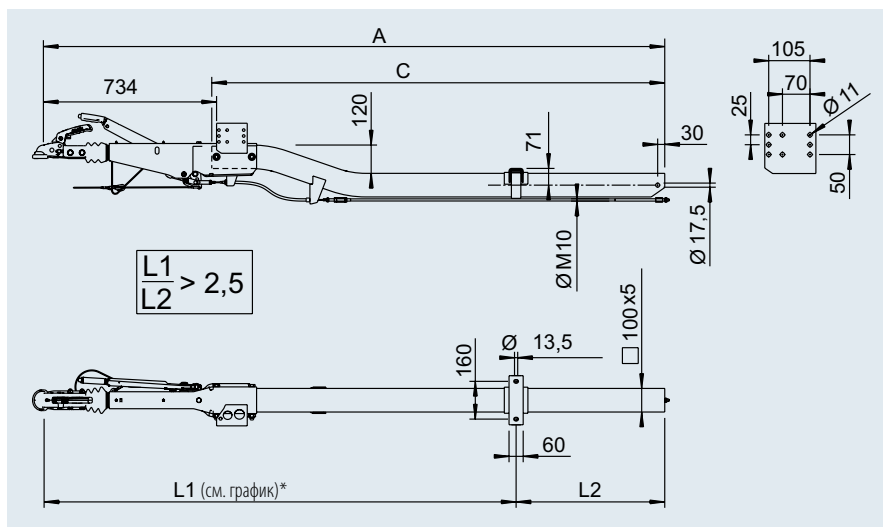
Тормоз наката: 361-0044-97

Номер официального утверждения ЕЭК ООН:

Тяговое устройство: E1 55R-01 0268

Дышло: E1 55R-01 0925

Предельно допустимая свободная длина дышла при полной массе прицепа 2 600 кг: 1 650 мм



*График: см. раздел «Содержание»



SAP: AE KPL VKT 251S M ZUGVERBNDG K26/B

С замковым устройством АК 270 для колесного тормоза 1637/2051 (90/27)

Артикул	Размер					
	С (мм)	А (мм)				
200 630 01	1 280	1 990	53	—	20	10
1731022	1 440	2 150	55	—	20	10
200 630 02	1 600	2 310	57	—	20	10
200 630 03	1 760	2 470	59	—	20	10
200 630 04	1 920	2 630	61	—	20	10
200 630 05	2 080	2 790	63	—	20	10
200 630 06	2 240	2 950	65	—	20	10
200 630 07	2 400	3 110	67	—	20	10
200 630 08	2 560	3 270	69	—	20	10
200 630 09	2 720	3 430	71	—	20	10
200 630 10	2 880	3 590	73	—	20	10

С замковым устройством АК 270 для колесного тормоза 2361 (90/30)

Артикул	Размер					
	С (мм)	А (мм)				
200 631 01	1 280	1 990	53	—	20	10
200 631 02	1 440	2 150	55	—	20	10
200 631 03	1 600	2 310	57	—	20	10
200 631 04	1 760	2 470	59	—	20	10
200 631 05	1 920	2 630	61	—	20	10
200 631 06	2 080	2 790	63	—	20	10
200 631 07	2 240	2 950	65	—	20	10
200 631 08	2 400	3 110	67	—	20	10
200 631 09	2 560	3 270	69	—	20	10
200 631 10	2 720	3 430	71	—	20	10
200 631 11	2 880	3 590	73	—	20	10

С петлей DIN Ø 40 для колесного тормоза 1637 / 2051 (90/27)

Артикул	Размер					
	С (мм)	А (мм)				
200 362 22	1 280	1 990	53	—	20	10
200 362 23	1 440	2 150	55	—	20	10
200 362 24	1 600	2 310	57	—	20	10
200 362 25	1 760	2 470	59	—	20	10
200 362 26	1 920	2 630	61	—	20	10
200 362 27	2 080	2 790	63	—	20	10
200 362 28	2 240	2 950	65	—	20	10
200 362 29	2 400	3 110	67	—	20	10
200 362 30	2 560	3 270	69	—	20	10
200 362 31	2 720	3 430	71	—	20	10
200 362 32	2 880	3 590	73	—	20	10

С петлей DIN Ø 40 для колесного тормоза 2361 (90/30)

Артикул	Размер					
	С (мм)	А (мм)				
200 362 33	1 280	1 990	53	—	20	10
200 362 34	1 440	2 150	55	—	20	10
200 362 35	1 600	2 310	57	—	20	10
200 362 36	1 760	2 470	59	—	20	10
200 362 37	1 920	2 630	61	—	20	10
200 362 38	2 080	2 790	63	—	20	10
200 362 39	2 240	2 950	65	—	20	10
200 362 40	2 400	3 110	67	—	20	10
200 362 41	2 560	3 270	69	—	20	10
200 362 42	2 720	3 430	71	—	20	10
200 362 43	2 880	3 590	73	—	20	10

ТОРМОЗ НАКАТА ЧЕТЫРЕХГРАННЫЙ

с прямым дышлом, от 2 500 до 3 500 кг

ТЕХНИЧЕСКИЕ ДАННЫЕ

Тип 2,8 VB/1-C - R35, исполнение B

Полная масса прицепа 2 500 - 3 500 кг

Вертикальная нагрузка на шар ТСУ: 150 кг

Регулируемый передаточный рычаг:

Да Нет

Протокол испытания на соответствие стандартам ЕЭК ООН:

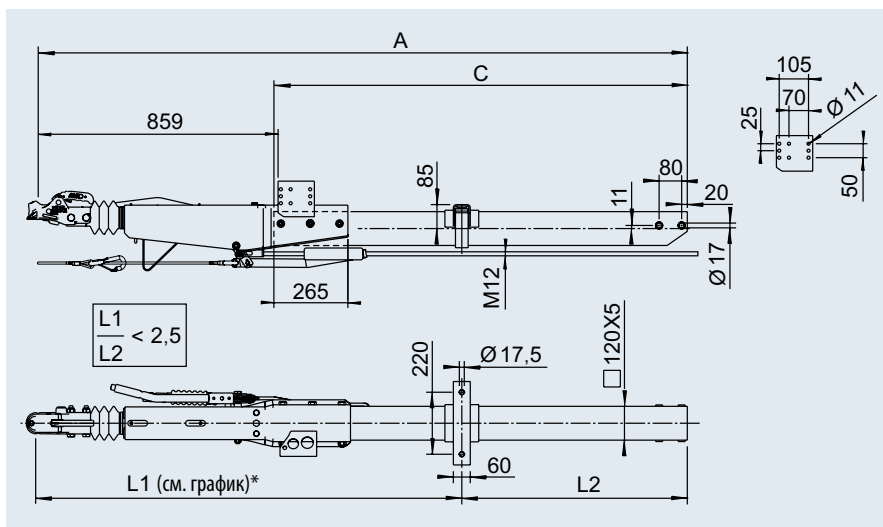
Тормоз наката: 361-0045-97

Номер официального утверждения ЕЭК ООН:

Тяговое устройство: E1 55R-01 0378

Дышло: E1 55R-01 0762

Предельно допустимая свободная длина дышла при полной массе прицепа 3 500 кг: 1 820 мм



*График: см. раздел «Содержание»



SAP: AEKPL VKT 251S M ZUGVERBNDG K26/B

С замковым устройством АК 351 для колесного тормоза 2051/2361 (90/32)

Артикул 2051	Артикул 2361	Размер					
		C (мм)	A (мм)				
200 364 63	200 363 50	980	1 815	47,0	—	20	10
200 364 64	200 363 51	1 140	1 975	49,6	—	20	10
200 364 65	200 363 52	1 300	2 135	52,2	—	20	10
200 364 66	200 363 53	1 460	2 295	54,8	—	20	10
200 364 67	200 363 54	1 620	2 455	57,4	—	20	10
200 364 68	200 363 55	1 780	2 615	60,0	—	20	10
200 364 69	200 363 56	1 940	2 775	62,6	—	20	10
200 364 70	200 363 57	2 100	2 935	65,2	—	20	10
200 364 71	200 363 58	2 260	3 095	67,8	—	20	10
200 364 72	200 363 59	2 420	3 255	70,4	—	20	10
200 364 73	200 363 60	2 580	3 415	73,0	—	20	10
200 364 74	200 363 61	2 740	3 575	75,6	—	20	10
200 364 75	200 363 62	2 900	3 735	78,2	—	20	10

С замковым устройством АК 351 для колесного тормоза 3081

По запросу

ТОРМОЗ НАКАТА ЧЕТЫРЕХГРАННЫЙ

с прямым дышлом, от 2 500 до 3 500 кг, без части сцепления

ТЕХНИЧЕСКИЕ ДАННЫЕ

Тип 2,8 VВ/1-С - R35, исполнение В

Полная масса прицепа: 2 500 – 3 500 кг

Предельно допустимая вертикальная нагрузка на шар ТСУ: 150 кг

Регулируемый передаточный рычаг:

Да Нет

Протокол испытания на соответствие стандартам ЕЭК ООН:

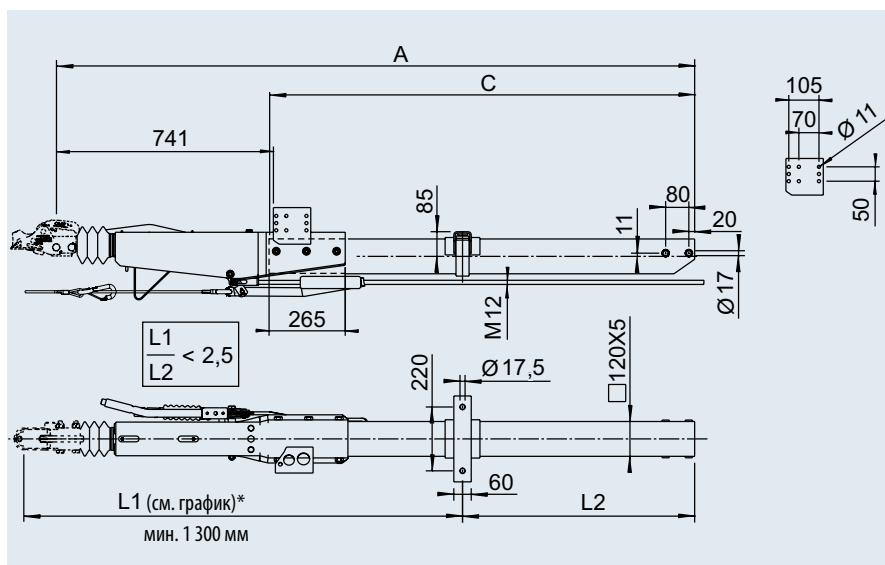
Тормоз наката: 361-0045-97

Номер официального утверждения ЕЭК ООН:

Тяговое устройство: E1 55R-01 0378

Дышло: E1 55R-01 0762

Предельно допустимая свободная длина дышла при полной массе прицепа 3 500 кг: 1 820 мм



*График: см. раздел «Содержание»

Соответствующие петли см. в разделе «Содержание»



SAP: AE VKT 2,8VB OHNE VKT 120 RB2051

Без части сцепления для колесного тормоза 2051/2361 (90/32)

Артикул 2051	Артикул 2361	Размер					
		С (мм)	А (мм)				
200 364 50	200 363 63	980	1700	45,4	–	20	10
200 364 51	200 363 64	1140	1860	48,0	–	20	10
200 364 52	200 363 65	1300	2020	50,6	–	20	10
200 364 53	200 363 66	1460	2180	53,2	–	20	10
200 364 54	200 363 67	1620	2340	55,8	–	20	10
200 364 55	200 363 68	1780	2500	58,4	–	20	10
200 364 56	200 363 69	1940	2660	61,0	–	20	10
200 364 57	200 363 70	2100	2820	63,6	–	20	10
200 364 58	200 363 71	2260	2980	66,2	–	20	10
200 364 59	200 363 72	2420	3140	68,8	–	20	10
200 364 60	200 363 73	2580	3300	71,4	–	20	10
200 364 61	200 363 74	2740	3460	74,0	–	20	10
200 364 62	200 363 75	2900	3620	76,6	–	20	10

ТОРМОЗ НАКАТА ЧЕТЫРЕХГРАННЫЙ

поворотный

ПРЕИМУЩЕСТВА

Это окупается

Стоянка стоит дорого. Поэтому, например автолавки, учитывают дополнительно стоимость арендуемой площади. С новым поворотным дышлом AL-KO вы можете не только уменьшить размер прицепа примерно на 1,20 м, но и сэкономить на оплате за хранение груза или перевозку нового транспортного средства.

ПОКРЫТИЕ ПОВЕРХНОСТИ

Горячее цинкование



3

УПРАВЛЕНИЕ ПОВОРОТНЫМ ДЫШЛОМ

Легкое управление

Любой может выполнить поворот дышла без особых усилий.

Шаг 1: Установите прицеп на четыре боковые опорные стойки в безопасном стационарном положении и поднимите вверх опорное колесо.

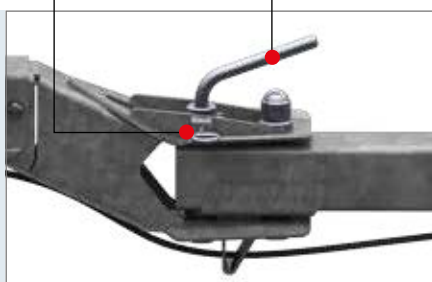
Шаг 3: Вставьте стопорный палец и зафиксируйте дышло от самопроизвольного возврата в исходное положение.

Шаг 2: Откройте фиксатор функции поворота дышла и выньте стопорный палец. Поверните дышло вправо или влево.

Примечание: Если дышло выйдет за пределы ширины автомобиля, выступ должен быть обозначен (например, красным флажком).

Фиксатор функции поворота дышла

Стопорный палец



ТЕЛЕСКОПИЧЕСКИЙ РЫЧАГ РУЧНОГО ТОРМОЗА AL-KO

с функцией низкого опускания ручника тормоза наката для весовой категории от 2 700 до 3 500 кг.

ТЕЛЕСКОПИЧЕСКИЙ РЫЧАГ РУЧНОГО ТОРМОЗА AL-KO

AL-KO
ПАТЕНТ

Плоская конструкция

Больше свободного места между рычагом и задней дверью кузова легкового автомобиля

Легкая регулировка

Рычаг ручного тормоза без кнопки. Это позволяет легко и дозированно перемещать и тормозить прицеп на склонах при помощи ручного тормоза

Минимальное ручное усилие

Максимальная длина рычага ручного тормоза (длиннее на 140 мм) позволяет применять минимальное ручное усилие

Короткое исполнение

В "опущенном" состоянии рычаг ручного тормоза очень короткий, что обеспечивает большее расстояние между легковым автомобилем и прицепом

Эргономичность

Положение рычага, в частности, в стояночном режиме, очень эргономично. Благодаря этому владелец прицепа может своим весом облегчить затягивание рычага ручного тормоза.



Рычаг ручного тормоза опущен (режим движения)



Рычаг ручного тормоза затянут (стояночный тормоз при движении вперед)



Рычаг ручного тормоза затянут (стояночный тормоз при движении задним ходом, тормоз настроен оптимально)

ФУНКЦИЯ ОТПУСКАНИЯ

Опускаемый рычаг ручного тормоза

После затягивания ручного тормоза рычаг можно опустить

ВНИМАНИЕ!

Опущенное положение рычага ручного тормоза может привести к ошибочному предположению, что ручной тормоз уже затянут.

Поэтому при передаче прицепа будущий пользователь должен пройти специальный инструктаж по этой функции.



Рычаг ручного тормоза опущен = тормозная тяга не натянута

Рычаг ручного тормоза затянут = тормозная тяга натянута

Нажмите ① стопорный рычаг и одновременно ② отпустите рычаг ручного тормоза



Рычаг стояночного тормоза затянут = тормозная тяга натянута, рычаг ручного тормоза опущен

ТОРМОЗ НАКАТА ЧЕТЫРЕХГРАННЫЙ

с изогнутым дышлом, поворотный, от 950 до 1 600 кг

ТЕХНИЧЕСКИЕ ДАННЫЕ

Тип 161 S — K 26-S

Полная масса прицепа 950 - 1 600 кг

Вертикальная нагрузка на шар ТСУ: 100 кг

Регулируемый передаточный рычаг:

Да Нет

Протокол испытания на соответствие стандартам ЕЭК ООН:

Тормоз наката: 361-0047-97

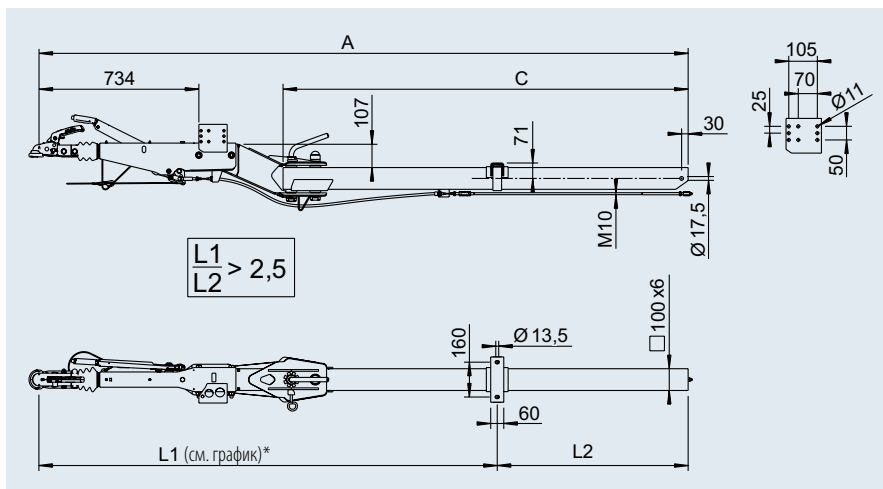
Номер официального утверждения ЕЭК ООН:

Тяговое устройство: E1 55R-01-0267

Дышло: E1 55R-01-1551

Предельно допустимая свободная длина дышла:

1 600 мм



*График: см. раздел «Содержание»



SAP: AE KPL VKT 161S M SCHWENKDEICH K26-S

С замковым устройством АК 161 для колесного тормоза 1637/2051 (90/27)

Артикул	Размер					
	С (мм)	А (мм)				
200 632 01	1 150	2 410	65	—	20	10
200 632 02	1 230	2 490	67	—	20	10
200 632 03	1 310	2 570	69	—	20	10
200 632 04	1 390	2 650	71	—	20	10
200 632 05	1 470	2 730	73	—	20	10
200 632 06	1 550	2 810	75	—	20	10
200 632 07	1 630	2 890	77	—	20	10
200 632 08	1 710	2 970	79	—	20	10
200 632 09	1 790	3 050	81	—	20	10
200 632 10	1 870	3 130	83	—	20	10
200 632 11	1 950	3 210	85	—	20	10
200 632 12	2 030	3 290	87	—	20	10
200 632 13	2 110	3 370	89	—	20	10
200 632 14	2 190	3 450	91	—	20	10
200 632 15	2 270	3 530	93	—	20	10
200 632 16	2 350	3 610	95	—	20	10
200 632 17	2 430	3 690	97	—	20	10
200 632 18	2 510	3 770	99	—	20	10
200 632 19	2 590	3 850	101	—	20	10
200 632 20	2 670	3 930	103	—	20	10
200 632 21	2 750	4 010	105	—	20	10

С петлей DIN d40 для колесного тормоза 2051 (90/27)

По запросу

С замковым устройством АК 161 для колесного тормоза 2361 (90/30)

Артикул	Размер					
	С (мм)	А (мм)				
200 633 01	1 150	2 410	65	—	20	10
200 633 02	1 230	2 490	67	—	20	10
200 633 03	1 310	2 570	69	—	20	10
200 633 04	1 390	2 650	71	—	20	10
200 633 05	1 470	2 730	73	—	20	10
200 633 06	1 550	2 810	75	—	20	10
200 633 07	1 630	2 890	77	—	20	10
200 633 08	1 710	2 970	79	—	20	10
200 633 09	1 790	3 050	81	—	20	10
200 633 10	1 870	3 130	83	—	20	10
200 633 11	1 950	3 210	85	—	20	10
200 633 12	2 030	3 290	87	—	20	10
200 633 13	2 110	3 370	89	—	20	10
200 633 14	2 190	3 450	91	—	20	10
200 633 15	2 270	3 530	93	—	20	10
200 633 16	2 350	3 610	95	—	20	10
200 633 17	2 430	3 690	97	—	20	10
200 633 18	2 510	3 770	99	—	20	10
200 633 19	2 590	3 850	101	—	20	10
200 633 20	2 670	3 930	103	—	20	10
200 633 21	2 750	4 010	105	—	20	10

С петлей DIN d40 для колесного тормоза 2361 (90/30)

По запросу

ТОРМОЗ НАКАТА ЧЕТЫРЕХГРАННЫЙ

с изогнутым дышлом, поворотный, от 1 500 до 2 600 кг

ТЕХНИЧЕСКИЕ ДАННЫЕ

Тип 251 S — К 26-S

Полная масса прицепа 1 500 - 2 600 кг

Вертикальная нагрузка на шар ТСУ: 100 кг

Регулируемый передаточный рычаг:

Да Нет

Протокол испытания на соответствие стандартам ЕЭК ООН:

Тормоз наката: 361-0044-97

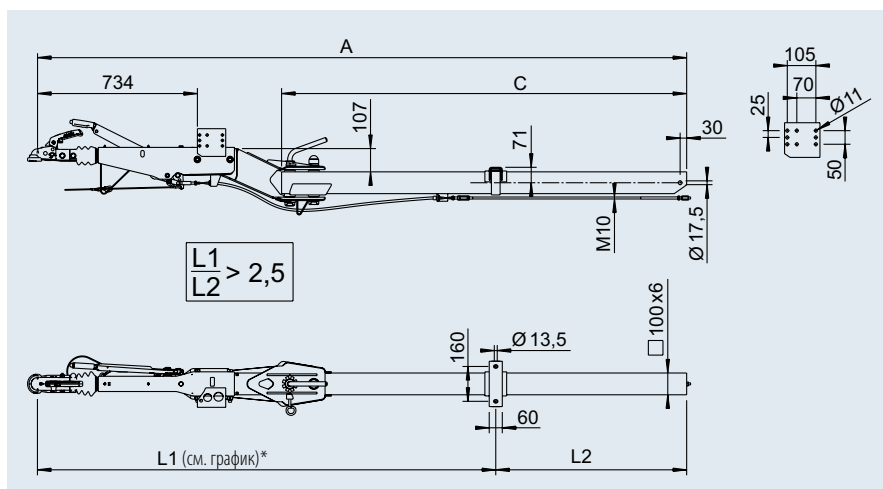
Номер официального утверждения ЕЭК ООН:

Тяговое устройство: E1 55R-01-0268

Дышло: E1 55R-01-1551

Предельно допустимая свободная длина дышла:

1 600 мм



*График: см. раздел «Содержание»



SAP: AE KPL VKT 251S M SCHWENKDEICH K26-S

С замковым устройством АК 161 для колесного тормоза 1637/2051 (90/27)

Артикул	Размер					
	С (мм)	А (мм)				
200 636 01	1150	2410	70	—	20	10
200 636 02	1230	2490	72	—	20	10
200 636 03	1310	2570	74	—	20	10
200 636 04	1390	2650	76	—	20	10
200 636 05	1470	2730	78	—	20	10
200 636 06	1550	2810	80	—	20	10
200 636 07	1630	2890	82	—	20	10
200 636 08	1710	2970	84	—	20	10
200 636 09	1790	3050	86	—	20	10
200 636 10	1870	3130	88	—	20	10
200 636 11	1950	3210	90	—	20	10
200 636 12	2030	3290	92	—	20	10
200 636 13	2110	3370	94	—	20	10
200 636 14	2190	3450	96	—	20	10
200 636 15	2270	3530	98	—	20	10
200 636 16	2350	3610	100	—	20	10
200 636 17	2430	3690	102	—	20	10
200 636 18	2510	3770	104	—	20	10
200 636 19	2590	3850	106	—	20	10
200 636 20	2670	3930	108	—	20	10
200 636 21	2750	4010	110	—	20	10

С замковым устройством АК 161 для колесного тормоза 2361 (90/30)

Артикул	Размер					
	С (мм)	А (мм)				
200 637 01	1150	2410	70	—	20	10
200 637 02	1230	2490	72	—	20	10
200 637 03	1310	2570	74	—	20	10
200 637 04	1390	2650	76	—	20	10
200 637 05	1470	2730	78	—	20	10
200 637 06	1550	2810	80	—	20	10
200 637 07	1630	2890	82	—	20	10
200 637 08	1710	2970	84	—	20	10
200 637 09	1790	3050	86	—	20	10
200 637 10	1870	3130	88	—	20	10
200 637 11	1950	3210	90	—	20	10
200 637 12	2030	3290	92	—	20	10
200 637 13	2110	3370	94	—	20	10
200 637 14	2190	3450	96	—	20	10
200 637 15	2270	3530	98	—	20	10
200 637 16	2350	3610	100	—	20	10
200 637 17	2430	3690	102	—	20	10
200 637 18	2510	3770	104	—	20	10
200 637 19	2590	3850	106	—	20	10
200 637 20	2670	3930	108	—	20	10
200 637 21	2750	4010	110	—	20	10

С петлей DIN d40 для колесного тормоза 2051 (90/27)

По запросу

С петлей DIN d40 для колесного тормоза 2361 (90/30)

По запросу

ТОРМОЗ НАКАТА ЧЕТЫРЕХГРАННЫЙ

с дышлом, поворотный, от 2 500 до 3 500 кг

ТЕХНИЧЕСКИЕ ДАННЫЕ

Тип 2,8 VB/1-C - K35-S

Полная масса прицепа 2 500 – 3 500 кг

Вертикальная нагрузка на шар ТСУ: 150 кг

Регулируемый передаточный рычаг:

Да Нет

Протокол испытания на соответствие стандартам ЕЭК ООН:

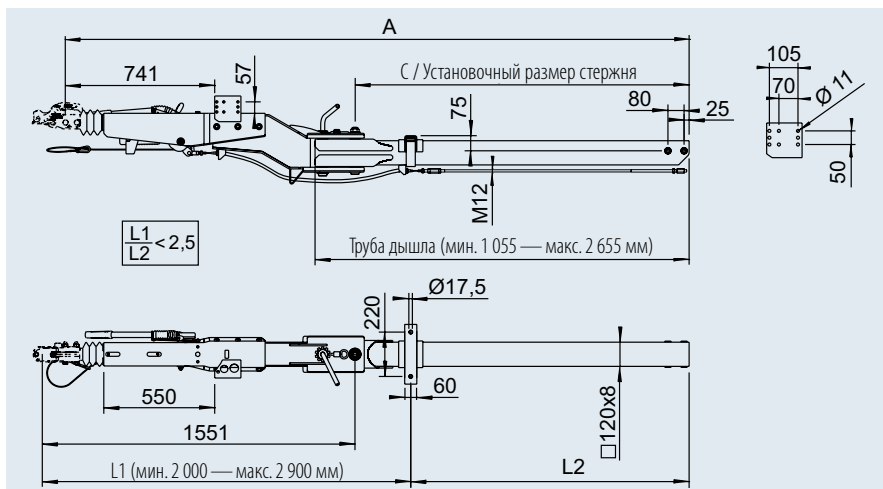
Тормоз наката: 361-0045-97

Номер официального утверждения ЕЭК ООН:

Тяговое устройство: E1 55R-01 0378

Дышло: E1 55R-01 2415

Предельно допустимая свободная длина дышла при полной массе прицепа 3 500 кг: 2 000 мм



Подходящие сцепные устройства и петли см. в разделе «Содержание»



SAP: AE VKT 2,8VB M SCHWENKDEICH K35-S

без части сцепления для

Колесные тормоза 2051 (90/30)	Колесные тормоза 2361 (90/32)	Колесные тормоза 3062/3081 (90/35.5)	Размер					
			С (мм)	А (мм)				
200 573 22	200 573 01	200 573 43	857	2 410	118	–	20	10
200 573 23	200 573 02	200 573 44	937	2 490	120	–	20	10
200 573 24	200 573 03	200 573 45	1 017	2 570	122	–	20	10
200 573 25	200 573 04	200 573 46	1 097	2 650	125	–	20	10
200 573 26	200 573 05	200 573 47	1 177	2 730	127	–	20	10
200 573 27	200 573 06	200 573 48	1 257	2 810	129	–	20	10
200 573 28	200 573 07	200 573 49	1 337	2 890	131	–	20	10
200 573 29	200 573 08	200 573 50	1 417	2 970	133	–	20	10
200 573 30	200 573 09	200 573 51	1 497	3 050	136	–	20	10
200 573 31	200 573 10	200 573 52	1 577	3 130	138	–	20	10
200 573 32	200 573 11	200 573 53	1 657	3 210	140	–	20	10
200 573 33	200 573 12	200 573 54	1 737	3 290	142	–	20	10
200 573 34	200 573 13	200 573 55	1 817	3 370	144	–	20	10
200 573 35	200 573 14	200 573 56	1 897	3 450	147	–	20	10
200 573 36	200 573 15	200 573 57	1 977	3 530	149	–	20	10
200 573 37	200 573 16	200 573 58	2 057	3 610	151	–	20	10
200 573 38	200 573 17	200 573 59	2 137	3 690	153	–	20	10
200 573 39	200 573 18	200 573 60	2 217	3 770	155	–	20	10
200 573 40	200 573 19	200 573 61	2 297	3 850	158	–	20	10
200 573 41	200 573 20	200 573 62	2 377	3 930	160	–	20	10
200 573 42	200 573 21	200 573 63	2 457	4 010	162	–	20	10

ТОРМОЗ НАКАТА ЧЕТЫРЕХГРАННЫЙ

СО СКЛАДНЫМ ДЫШЛОМ



ПРЕИМУЩЕСТВА

Автолавки учитывают дополнительно стоимость торгового помещения. Снятие тормоза наката может снизить длину прицепа до 1,20 м.

Это поможет сэкономить площадь торгового помещения и сэкономить на оплате за дополнительное хранение груза.

ЭКСПЛУАТАЦИЯ

Шаг 1

Установите автомобиль на четыре боковые опорные стойки в безопасном стационарном положении и поверните вверх опорное колесо.

Шаг 2 (требуется 2 человека)

Снимите предохранительный палец и отпустите рукоятку. Теперь один человек может открутить болт, а второй — защитить тормоз наката от выпадения.

Шаг 3

Теперь тормоз наката можно поворачивать в поперечном направлении под автомобилем.



ТОРМОЗ НАКАТА ЧЕТЫРЕХГРАННЫЙ

со складным дышлом, от 950 до 1 600 кг

ТЕХНИЧЕСКИЕ ДАННЫЕ

Тип 161 S — ZE 252R

Полная масса прицепа 950 - 1 600 кг

Вертикальная нагрузка на шар ТСУ: 100 кг

Регулируемый передаточный рычаг:

Да Нет

Протокол испытания на соответствие стандартам ЕЭК ООН:

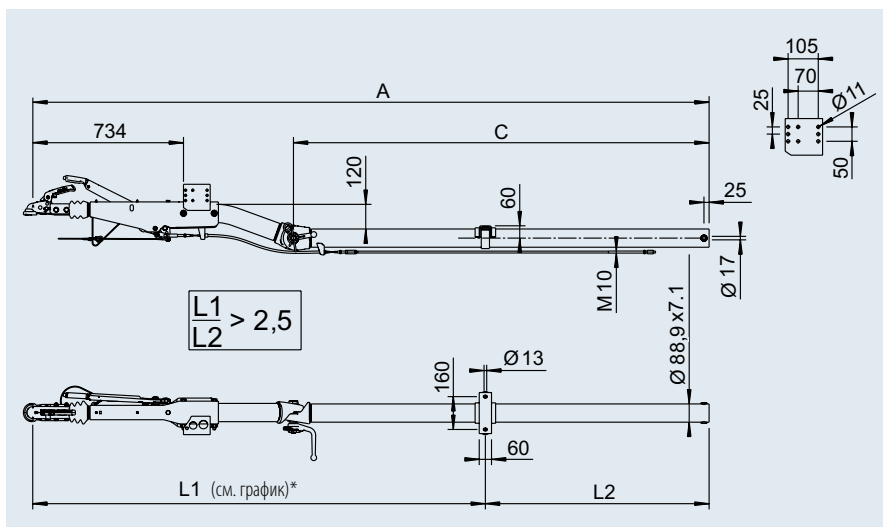
Тормоз наката 161S: 361-0047-97

Номер официального утверждения ЕЭК ООН:

Тяговое устройство 161K: E1 55R-01 0267

Тяговое устройство 252R: E1 55R-01 0536

Предельно допустимая свободная длина дышла при полной массе прицепа 1 600 кг: 1 640 мм



*График: см. раздел «Содержание»



SAP: AE KPL 161S VKT M ZUGEINRICHTUNG 252R

С замковым устройством АК 161 для колесного тормоза 1637/2051 (90/27)

Артикул	Размер					
	С (мм)	А (мм)				
200 634 01	820	2 155	71	—	20	20
200 634 02	980	2 315	75	—	20	20
200 634 03	1 140	2 475	79	—	20	20
200 634 04	1 300	2 635	83	—	20	20
200 634 05	1 460	2 795	87	—	20	20
200 634 06	1 620	2 955	91	—	20	20
200 634 07	1 780	3 115	95	—	20	20
200 634 08	1 940	3 275	99	—	20	20
200 634 09	2 100	3 435	103	—	20	20
200 634 10	2 260	3 595	107	—	20	20
200 634 11	2 420	3 755	111	—	20	20

С замковым устройством АК 161 для колесного тормоза 2361 (90/30)

Артикул	Размер					
	С (мм)	А (мм)				
200 635 01	820	2 155	71	—	20	20
200 635 02	980	2 315	75	—	20	20
200 635 03	1 140	2 475	79	—	20	20
200 635 04	1 300	2 635	83	—	20	20
200 635 05	1 460	2 795	87	—	20	20
200 635 06	1 620	2 955	91	—	20	20
200 635 07	1 780	3 115	95	—	20	20
200 635 08	1 940	3 275	99	—	20	20
200 635 09	2 100	3 435	103	—	20	20
200 635 10	2 260	3 595	107	—	20	20
200 635 11	2 420	3 755	111	—	20	20

ТОРМОЗ НАКАТА ЧЕТЫРЕХГРАННЫЙ

со съемным дышлом, от 1 500 до 2 600 кг

ТЕХНИЧЕСКИЕ ДАННЫЕ

Тип 251 S — ZE 252R

Полная масса прицепа 1 500 - 2 600 кг

Вертикальная нагрузка на шар ТСУ: 100 кг

Регулируемый передаточный рычаг:

Да Нет

Протокол испытания на соответствие стандартам ЕЭК ООН:

Тормоз наката 251S: 361-0044-97

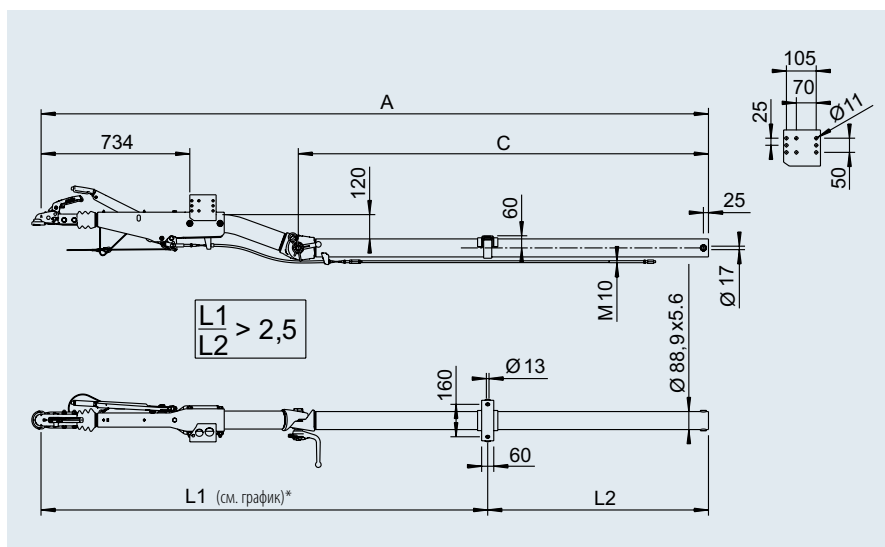
Номер официального утверждения ЕЭК ООН:

Тяговое устройство 251K: E1 55R-01 0268

Тяговое устройство 252R: E1 55R-01 0536

Предельно допустимая свободная длина дышла мин. 1 440 мм

При полной массе прицепа 2 600 кг: max. 1 480 мм



*График: см. раздел «Содержание»



SAP: AE KPL 251S VKT M ZUGEINRICHTUNG 252R

С замковым устройством АК 270 для колесного тормоза 2051 (90/27)

Артикул	Размер					
	С (мм)	А (мм)				
200 638 01	820	2 155	74,4	—	20	20
200 638 02	980	2 315	78,4	—	20	20
200 638 03	1 140	2 475	82,4	—	20	20
200 638 04	1 300	2 635	86,4	—	20	20
200 638 05	1 460	2 795	90,4	—	20	20
200 638 06	1 620	2 955	94,4	—	20	20
200 638 07	1 780	3 115	98,4	—	20	20
200 638 08	1 940	3 275	102,4	—	20	20
200 638 09	2 100	3 435	106,4	—	20	20
200 638 10	2 260	3 595	110,4	—	20	20
200 638 11	2 420	3 755	114,4	—	20	20

С замковым устройством АК 270 для колесного тормоза 2361 (90/30)

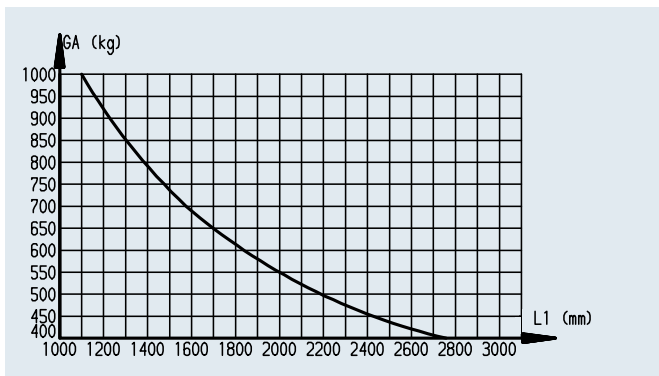
Артикул	Размер					
	С (мм)	А (мм)				
200 639 01	820	2 155	74,4	—	20	20
200 639 02	980	2 315	78,4	—	20	20
200 639 03	1 140	2 475	82,4	—	20	20
200 639 04	1 300	2 635	86,4	—	20	20
200 639 05	1 460	2 795	90,4	—	20	20
200 639 06	1 620	2 955	94,4	—	20	20
200 639 07	1 780	3 115	98,4	—	20	20
200 639 08	1 940	3 275	102,4	—	20	20
200 639 09	2 100	3 435	106,4	—	20	20
200 639 10	2 260	3 595	110,4	—	20	20
200 639 11	2 420	3 755	114,4	—	20	20

ГРАФИКИ К ЧЕТЫРЕХГРАННЫМ ТОРМОЗАМ НАКАТА

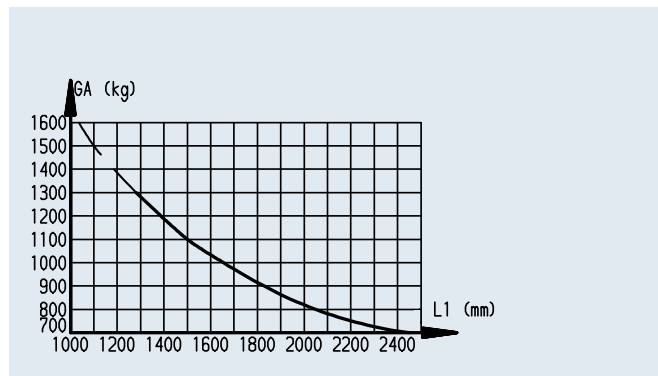
для определения предельно допустимой свободной длины дышла

Прямое исполнение

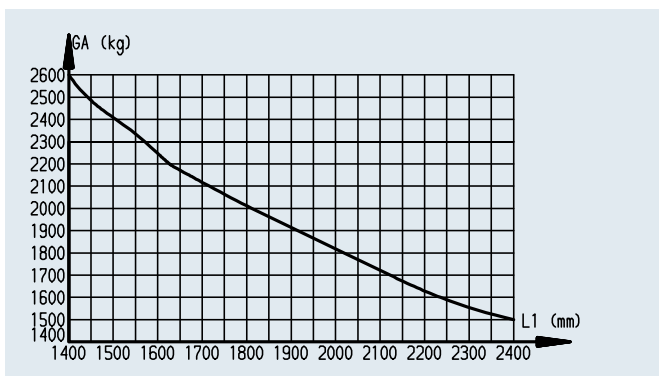
График, тип R4, исполнение B3
Четырехгранный профиль, 60 x 60 x 4



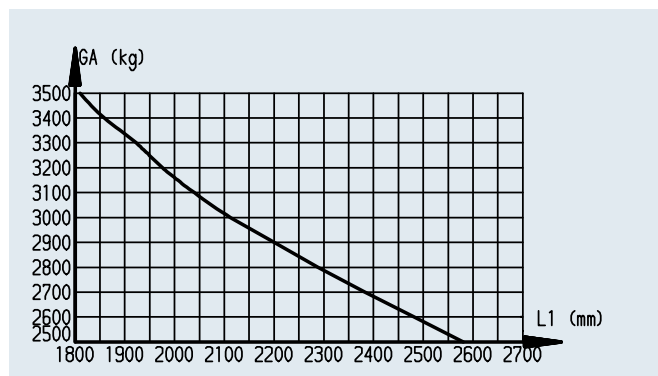
График, тип R16, исполнение A
Четырехгранный профиль, 70 x 70 x 4



График, тип R26, исполнение A
Четырехгранный профиль, 100 x 100 x 4

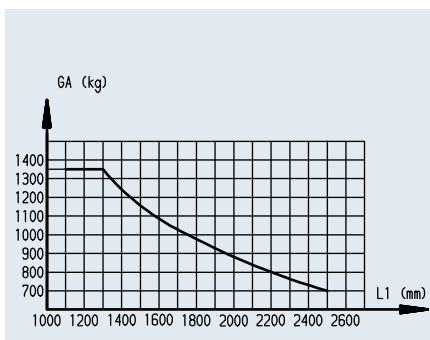


График, тип R35, исполнение B
Четырехгранный профиль, 120 x 120 x 5

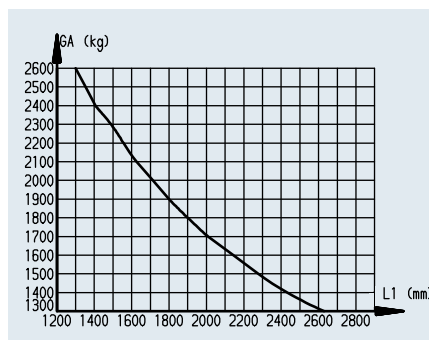


Изогнутое исполнение

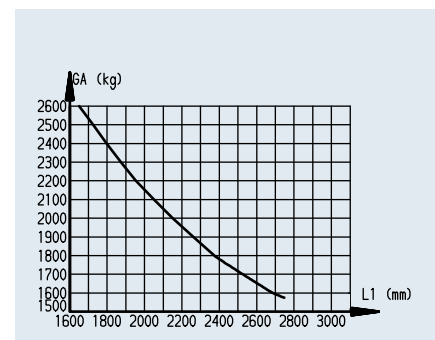
График, тип K16
Четырехгранный профиль, 70 x 70 x 5



График, тип K26, исполнение A
Четырехгранный профиль, 100 x 100 x 4



График, тип K26, исполнение B
Четырехгранный профиль, 100 x 100 x 5



ПРИНАДЛЕЖНОСТИ ДЛЯ ЧЕТЫРЕХГРАННЫХ ТОРМОЗОВ НАКАТА

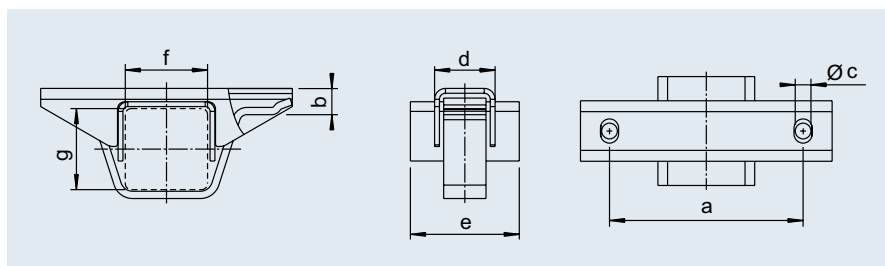
Опорный кронштейн для дышла под переднюю траверсу рамы прицепа

КОМПЛЕКТ ПОСТАВКИ

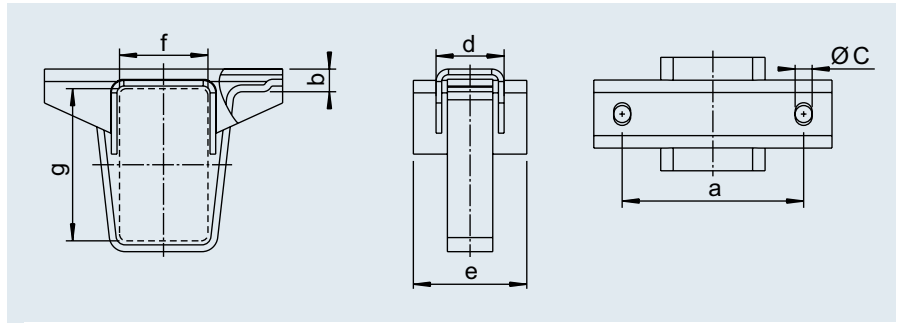
1 Опорный кронштейн для дышла с зажимной скобой без крепежного материала

ПОКРЫТИЕ ПОВЕРХНОСТИ

1 Горячее цинкование



Артикул	SAP	Для трубы дышла (см. чертеж), размеры f и g (мм)	Размер a (мм)	Размер b (мм)	Размер c (мм)	Размер d (мм)	Размер e (мм)				
249 317	AUFLAGEBOCK VKT60 M BÜGEL	60 x 60	160	15	13	50	—	0,9	—	350	2
247 657	AUFLAGEBOCK VKT 70	70 x 70	160	15	13	50	90	1,1	—	350	2
247 638	AUFLAGEBOCK VKT100	100 x 100	160	21	13	60	100	1,6	—	350	2
1 210 475	AUFLAGEBOCK VKT120 FEUERVZ	120 x 120	220	25	17	60	120	1,8	—	350	2



Артикул	SAP	Для трубы дышла (см. чертеж), размеры f и g (мм)	Размер a (мм)	Размер b (мм)	Размер c (мм)	Размер d (мм)	Размер e (мм)				
1 211 104	AUFLAGEBOCK PR 70X140M BÜGEL FEUERVZ	70 x 140	160	15	15	50	90	1,5	–	150	2
1 210 617	AUFLAGEBOCK PR 80X140M BÜGEL FEUERVZ	80 x 140	160	15	15	60	100	1,6	–	150	2
1 211 105	AUFLAGEBOCK PR100X160M BÜGEL FEUERVZ	100 x 160	200	25	17	60	120	1,8	–	150	2
1 211 106	AUFLAGEBOCK PR120X160M BÜGEL FEUERVZ	120 x 160	220	25	17	60	120	2,0	–	150	2

V-ОБРАЗНЫЕ ТОРМОЗА НАКАТА

Ассортимент / Различия / Области применения



Серия

BASIC ★

Наименование изделия	V-образные тормоза наката BASIC
Корпус тормоза наката	Сталь
Дизайн	Классический
с верхним и нижним монтажом в нескольких вариантах	Нет
Втулка штока тормоза наката	Пластиковая втулка с обычным люфтом
Регулируемый передаточный рычаг	да, см. типы в каталоге
Замковое устройство с защитой от неправильного сцепление	да, серийная комплектация
Замковые устройства с индикатором безопасности	да, серийная комплектация
Замковые устройства с индикатором износа	да, серийная комплектация
Замковое устройство с плоской рукояткой	да, серийная комплектация
Опущенный рычаг ручного тормоза (в сцепленном состоянии) очень плоский	Нет
Рычаг ручного тормоза без кнопки, для легкой регулировки	Нет
Ручное усилие при отпуске рычага ручного тормоза	центр
Расстояние от рычага ручного тормоза до рукоятки опорного колеса и рукоятки замкового устройства	удовлетворительное
Эргономичность рычага ручного тормоза, эксплуатация	хорошая, требуется нажатие кнопки, навесное положение рычага
Направляющая троса аварийной тормозной системы тормоза наката	да, серийная комплектация или в качестве принадлежности
Дополнительная рукоятка для маневрирования	да, до 3 т, в качестве принадлежности
Дополнительная опорная скоба	да, в качестве принадлежности
Дополнительный зажимной хомут, монтируемый скобу	да, в качестве принадлежности
Дополнительный кронштейн опорного колеса сзади	да, см. типы в каталоге
Дополнительные петли	Нет
Дополнительный замок для замкового устройства «Страховочный замок»	да, в качестве принадлежности
Дополнительный замок для замкового устройства «Накладной замок»	да, в качестве принадлежности
Дополнительный замок для сцепных устройств «Безопасный кожух, который прошел испытания согласно декларации в Швеции, Нидерландах и Великобритании»	нет, еще в разработке

Тормоза наката необходимы для различных типов прицепов и условий эксплуатации. Каждая область применения отличается индивидуальными требованиями с точки зрения преимуществ и цены.

Благодаря четкой классификации тормозов наката мы предлагаем оптимальное решение для любых условий эксплуатации. Таким образом, вы также можете сделать четкую дифференциацию ваших продуктов с оптимальным ценообразованием..



PLUS ★ ★



PREMIUM PROFI ★ ★ ★

V-образные тормоза наката PLUS

V-образные тормоза наката PREMIUM PROFI

Сталь

из высококачественного чугуна

Современный

Современный

Да

Да

Пластиковая втулка с небольшим люфтом

износостойкая втулка из серого чугуна с минимальным люфтом

да, см. типы в каталоге

Нет

да, серийная комплектация

да, серийная комплектация

да, серийная комплектация

да, серийная комплектация

да, серийная комплектация

да, серийная комплектация

да, серийная комплектация

да, серийная комплектация

Да

Да

Да

Да

низкое

очень низкое, телескопический рычаг

хорошее

очень хорошее

очень хорошее, без кнопки, более плоское положение рычага, большая, мягкая рукоятка

очень хорошее, без кнопки, более плоское положение рычага, большая, мягкая рукоятка

да, серийная комплектация

да, серийная комплектация

да, до 3 т, в качестве принадлежности

да, в качестве принадлежности

да, серийная комплектация, также в качестве дополнительной принадлежности

да, в качестве принадлежности

да, в качестве принадлежности

да, в качестве принадлежности

да, см. типы в каталоге

да, см. типы в каталоге

да, типы см. в каталоге (не для 251 G)

да, см. типы в каталоге

да, в качестве принадлежности

да, в качестве принадлежности

да, в качестве принадлежности

да, в качестве принадлежности

нет, еще в разработке

Нет

Поступление в продажу примерно с июня 2018 г.

ТОРМОЗ НАКАТА V-ОБРАЗНЫЙ

от 450 до 1 600 кг



SAP: AE KPL V OB 60S/2 AK161 GASF

Тормоз наката 60S/2 и 90S/3, V-образный, с АК 161 и наконечником Soft-Dock

Артикул	Тип	Полная масса прицепа (кг)	Вертикальная нагрузка на шар ТСУ (кг)	Установка на дышло	Регулируемый передаточный рычаг?	Комбинируется с колесным тормозом AL-KO	Сцепные устройства				
1 251 910	60S/2	450–750	75	Сверху	Нет	1636G / 1637	AK 161	9	–	50	2
1 251 911	90S/3	700–1 000	75	Сверху	Нет	1636G / 1637 / 2051	AK 161	9	–	50	2

Тормоз наката 60S/2, V-образный Протокол испытания на соответствие стандартам ЕЭК ООН

Тормоз наката: 361-0126-97

Тормоз наката 90S/3, V-образный Протокол испытания на соответствие стандартам ЕЭК ООН

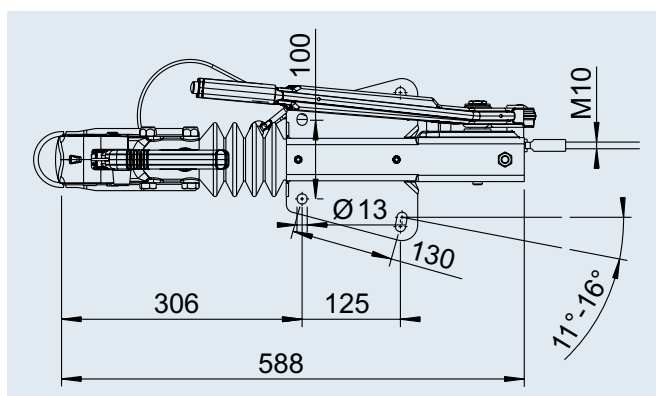
Тормоз наката: 361-033-92

Номер официального утверждения ЕЭК ООН

Тяговое устройство: E1 55R-01 0225

Номер официального утверждения ЕЭК ООН

Тяговое устройство: E1 55R-01 0226





SAP: AE KPL V OB 161S AK161 GASF

Тормоз наката 161S, V-образный, с замковым устройством АК 161 и наконечником Soft-Dock

Артикул	Тип	Полная масса прицепа (кг)	Вертикальная нагрузка на шар ТСУ (кг)	Установка на дышло	Регулируемый передаточный рычаг?	Комбинируется с колесным тормозом AL-KO	Сцепные устройства				
1 253 068	161 S	700–1 350	100	Сверху	Нет	1637 / 2051	AK 161	12	–	40	20
1 251 912	161 S	950–1 600	100	Сверху	Нет	1637 / 2051	AK 161	12	–	40	2
1 251 913	161 S	950–1 600	100	Сверху	Нет	2361	AK 161	12	–	40	2

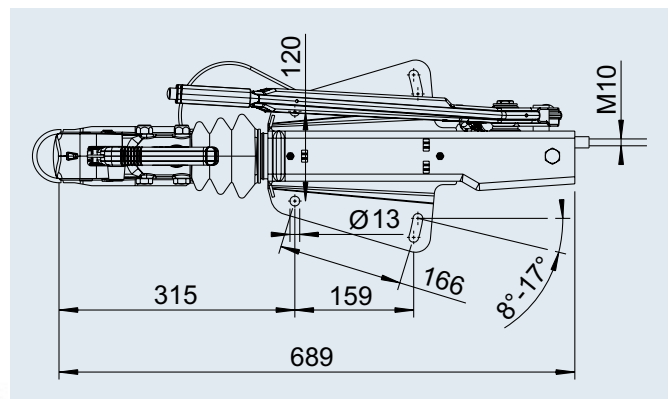
3

Протокол испытания на соответствие стандартам ЕЭК ООН

Тормоз наката: 361-0047-97

Номер официального утверждения ЕЭК ООН

Тяговое устройство: E1 55R-01 0229



ТОРМОЗ НАКАТА V-ОБРАЗНЫЙ

от 950 до 1 600 кг



SAP: AE KPL V UN 161S AK161 GASF

Тормоз наката 161S, V-образный, с замковым устройством АК 161 и наконечником Soft-Dock

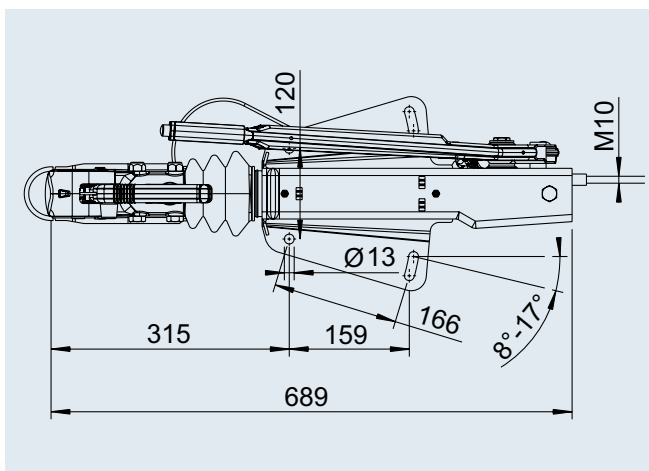
Артикул	Тип	Полная масса прицепа (кг)	Вертикальная нагрузка на шар ТСУ (кг)	Установка на дышло	Регулируемый передаточный рычаг?	Комбинируется с колесным тормозом AL-KO	Сцепные устройства				
1 251 914	161 S	950–1 600	100	Снизу	Нет	1637 / 2051	AK 161	12	–	20	2
1 251 915	161 S	950–1 600	100	Снизу	Нет	2361	AK 161	12	–	20	2

Протокол испытания на соответствие стандартам ЕЭК ООН

Тормоз наката: 361-0047-97

Номер официального утверждения ЕЭК ООН

Тяговое устройство: E1 55R-01 0229



SAP: AE KPL V OB 161S DINÖSE GASF

Тормоз наката 161S, V-образный, с петлей DIN

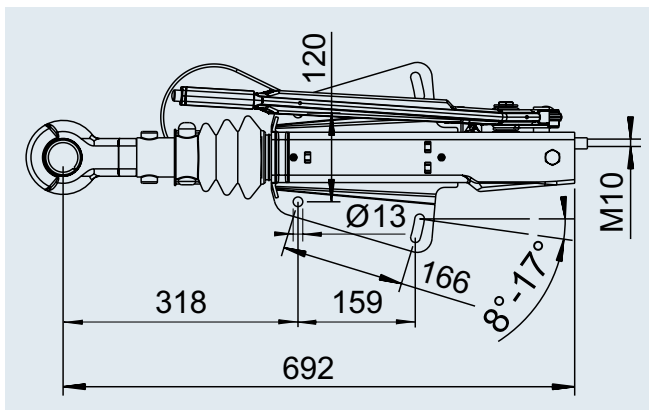
Артикул	Тип	Полная масса прицепа (кг)	Вертикальная нагрузка на шар ТСУ (кг)	Установка на дышло	Регулируемый передаточный рычаг?	Комбинируется с колесным тормозом AL-KO	Сцепные устройства				
299 319	161 S	950–1 600	100	Сверху	Нет	1637 / 2051	Петля DIN	14	–	40	2
242 935	161 S	950–1 600	100	Сверху	Нет	2361	Петля DIN	14	–	40	2

Протокол испытания на соответствие стандартам ЕЭК ООН

Тормоз наката: 361-0047-97

Номер официального утверждения ЕЭК ООН

Тяговое устройство: E1 55R-01 0229



ТОРМОЗ НАКАТА V-ОБРАЗНЫЙ

от 1 500 до 2 700 кг



SAP: AE KPL V OB 251S AK270 GASF

Тормоз наката 251S, V-образный, с замковым устройством АК 270 и наконечником Soft-Dock

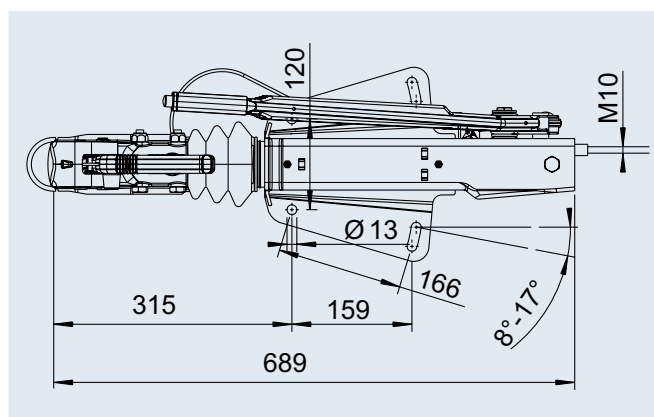
Артикул	Тип	Полная масса прицепа (кг)	Вертикальная нагрузка на шар ТСУ (кг)	Установка на дышло	Регулируемый передаточный рычаг?	Комбинируется с колесным тормозом AL-KO	Сцепные устройства				
1 251 916	251S	1 500–2 700	120	Сверху	Да	1637 / 2051	AK 270	14	–	40	2
1 251 917	251S	1 500–2 700	120	Сверху	Да	2361	AK 270	14	–	40	20
1 251 918	251S	1 500–2 700	120	Сверху	Да	3062 / 3081	AK 270	14	–	40	20

Протокол испытания на соответствие стандартам ЕЭК ООН

Тормоз наката: 361-0044-97

Номер официального утверждения ЕЭК ООН

Тяговое устройство: E1 55R-01 0227



SAP: AE KPL V UN 251S AK270 GASF

Тормоз наката 251S, V-образный, с замковым устройством АК 270 и наконечником Soft-Dock

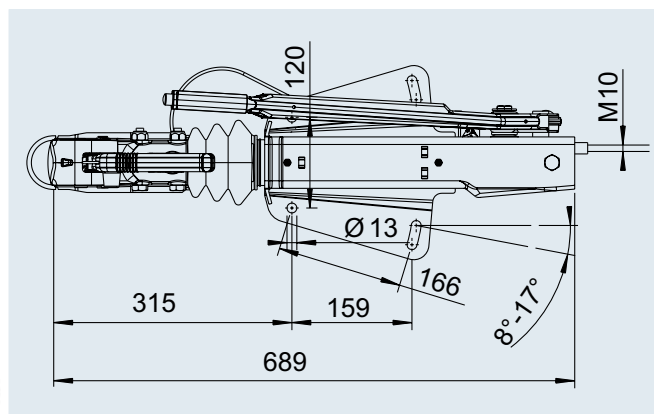
Артикул	Тип	Полная масса прицепа (кг)	Вертикальная нагрузка на шар ТСУ (кг)	Установка на дышло	Регулируемый передаточный рычаг?	Комбинируется с колесным тормозом AL-KO	Сцепные устройства				
1 251 919	251S	1 500–2 700	120	Снизу	Да	1637 / 2051	AK 270	14	–	40	2
1 251 920	251S	1 500–2 700	120	Снизу	Да	2361	AK 270	14	–	40	20
1 251 921	251S	1 500–2 700	120	Снизу	Да	3062 / 3081	AK 270	14	–	40	20

Протокол испытания на соответствие стандартам ЕЭК ООН

Тормоз наката: 361-0044-97

Номер официального утверждения ЕЭК ООН

Тяговое устройство: E1 55R-01 0227



3

ТОРМОЗ НАКАТА V-ОБРАЗНЫЙ

от 1 500 до 2 700 кг



SAP: AE KPL V OB 251S DINÖSE GASF

Тормоз наката 251S, V-образный, с петлей DIN

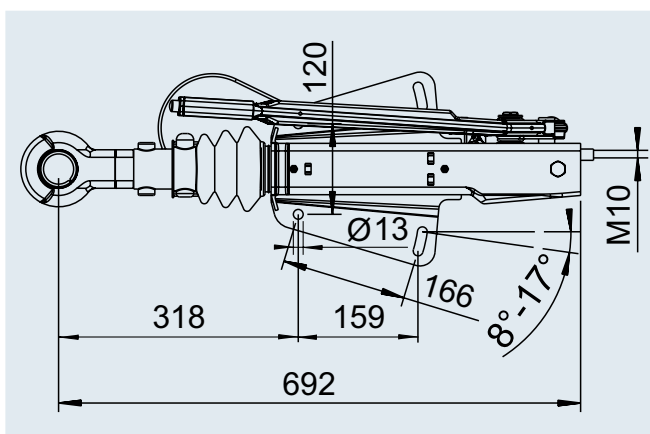
Артикул	Тип	Полная масса прицепа (кг)	Вертикальная нагрузка на шар ТСУ (кг)	Установка на дышло	Регулируемый передаточный рычаг?	Комбинируется с колесным тормозом AL-KO	Сцепные устройства				
240 007	251S	1 500–2 700	120	Сверху	Да	1637 / 2051	Петля DIN	16	–	40	2
242 942	251S	1 500–2 700	120	Сверху	Да	2361	Петля DIN	16	–	40	20
242 938	251S	1 500–2 700	120	Сверху	Да	3062 / 3081	Петля DIN	16	–	40	20

Протокол испытания на соответствие стандартам ЕЭК ООН

Тормоз наката: 361-0044-97

Номер официального утверждения ЕЭК ООН

Тяговое устройство: E1 55R-01 0227



ТОРМОЗ НАКАТА V-ОБРАЗНЫЙ

от 1 550 до 3 000 кг



SAP: AE KPL V ST OB 251G AK301 GASF

Тормоз наката 251G сталь, V-образный, с замковым устройством АК 301 PROFI

Артикул	Тип	Полная масса прицепа (кг)	Вертикальная нагрузка на шар ТСУ (кг)	Установка на дышло	Регулируемый передаточный рычаг?	Комбинируется с колесным тормозом AL-KO	Сцепные устройства				
1 251 097	251G сталь	1 550–3 000	120	Сверху	Нет	1637 / 2051	AK 301	17	–	40	2
1 251 600	251G сталь	1 550–3 000	120	Сверху	Нет	2361	AK 301	17	–	40	20
1 251 601	251G сталь	1 550–3 000	120	Сверху	Нет	3062 / 3081	AK 301	17	–	40	20

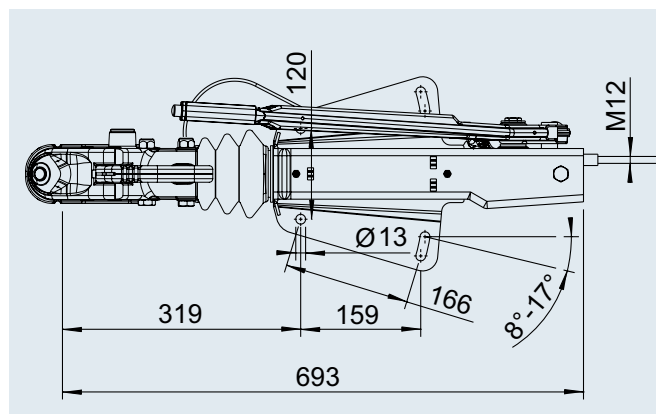
3

Протокол испытания на соответствие стандартам ЕЭК ООН

Тормоз наката: 361-0043-97

Номер официального утверждения ЕЭК ООН

Тяговое устройство: E1 55R-01 0466



ТОРМОЗ НАКАТА V-ОБРАЗНЫЙ

от 1 550 до 3 000 кг



SAP: AE KPL V ST UN 251G AK301 GASF

Тормоз наката 251G сталь, V-образный, с замковым устройством AK 301 PROFI

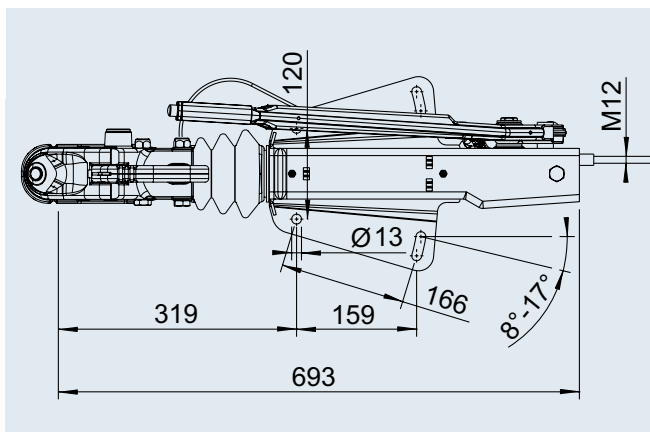
Артикул	Тип	Полная масса прицепа (кг)	Вертикальная нагрузка на шар ТСУ (кг)	Установка на дышло	Регулируемый передаточный рычаг?	Комбинируется с колесным тормозом AL-KO	Сцепные устройства				
1 251 288	251G сталь	1 550–3 000	120	Снизу	Нет	1637 / 2051	AK 301	17	–	40	20

Протокол испытания на соответствие стандартам ЕЭК ООН

Тормоз наката: 361-0043-97

Номер официального утверждения ЕЭК ООН

Тяговое устройство: E1 55R-01 0466



SAP: AE KPL V ST OB 251G DINÖSE GASF

Тормоз наката 251G сталь, V-образный, с петлей DIN

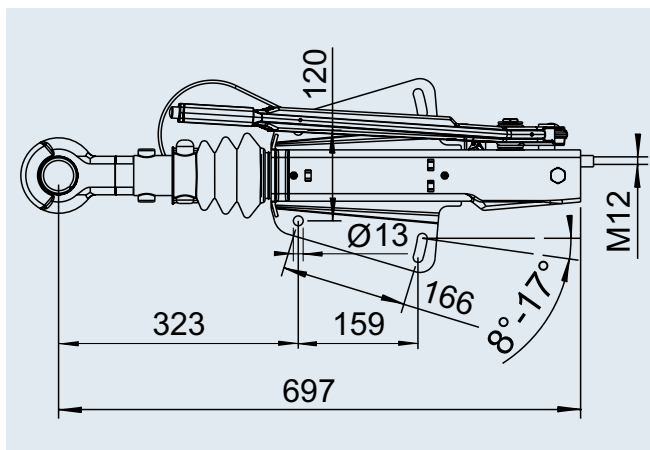
Артикул	Тип	Полная масса прицепа (кг)	Вертикальная нагрузка на шар ТСУ (кг)	Установка на дышло	Регулируемый передаточный рычаг?	Комбинируется с колесным тормозом AL-KO	Сцепные устройства				
249 250	251G сталь	1 550–3 000	120	Сверху	Нет	1637 / 2051	Петля DIN	18	–	40	20

Протокол испытания на соответствие стандартам ЕЭК ООН

Тормоз наката: 361-0043-97

Номер официального утверждения ЕЭК ООН

Тяговое устройство: E1 55R-01 0466



ТОРМОЗ НАКАТА V-ОБРАЗНЫЙ

с приваренным центральным фланцем для опорных колес, от 1 500 до 2 700 кг



SAP: AE KPL V ST OB 251S AK270 GASF

Тормоз наката 251S, V-образный, с замковым устройством АК 270 и наконечником Soft-Dock, от 1 500 до 2 700 кг

Артикул	Тип	Полная масса прицепа (кг)	Вертикальная нагрузка на шар ТСУ (кг)	Установка на дышло	Регулируемый передаточный рычаг?	Комбинируется с колесным тормозом AL-KO	Сцепные устройства				
1 251 922	251S	1 500–2 700	100	Сверху	Да	1637 / 2051	AK 270	18	–	35	2
1 251 923	251S	1 500–2 700	100	Снизу	Да	1637 / 2051	AK 270	18	–	35	20
1 251 924	251S	1 500–2 700	100	Сверху	Да	2361	AK 270	18	–	35	20
1 251 925	251S	1 500–2 700	100	Снизу	Да	2361	AK 270	18	–	35	20
1 251 926	251S	1 500–2 700	100	Сверху	Да	3062 / 3081	AK 270	18	–	35	20
1 251 927	251S	1 500–2 700	100	Снизу	Да	3062 / 3081	AK 270	18	–	35	20

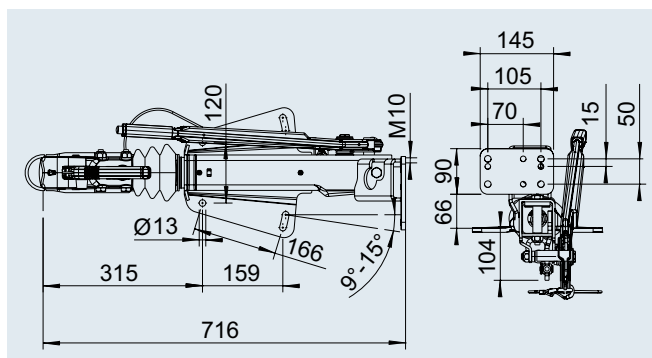
3

Протокол испытания на соответствие стандартам ЕЭК ООН

Тормоз наката: 361-0044-97

Номер официального утверждения ЕЭК ООН

Тяговое устройство: E1 55R-01 0227



ТОРМОЗ НАКАТА V-ОБРАЗНЫЙ

с приваренным центральным фланцем для опорных колес, от 1 550 до 3 000 кг



SAP: AE KPL V ST OB 251G AK301 GASF

Тормоз наката 251G сталь, V-образный, с замковым устройством AK 301 PROFI

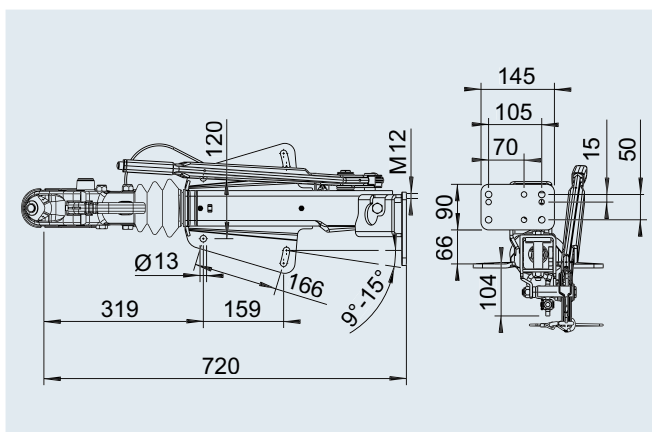
Артикул	Тип	Полная масса прицепа (кг)	Вертикальная нагрузка на шар ТСУ (кг)	Установка на дышло	Регулируемый передаточный рычаг?	Комбинируется с колесным тормозом AL-KO	Сцепные устройства				
1 251 500	251G	1 550–3 000	120	Сверху	Нет	1637 / 2051	AK 301	20	–	20	2
1 251 602	251G	1 550–3 000	120	Сверху	Нет	2361	AK 301	20	–	20	20
1 251 603	251G	1 550–3 000	120	Сверху	Нет	3062 / 3081	AK 301	20	–	20	20

Протокол испытания на соответствие стандартам ЕЭК ООН

Тормоз наката: 361-0043-97

Номер официального утверждения ЕЭК ООН

Тяговое устройство: E1 55R-01 0466



ТОРМОЗ НАКАТА V-ОБРАЗНЫЙ

от 2 500 до 3 500 кг



SAP: AE KPL V OB 2,8VB/1 AK351 GASF 3500

Тормоз наката 2,8 VB, V-образный, с замковым устройством АК 351

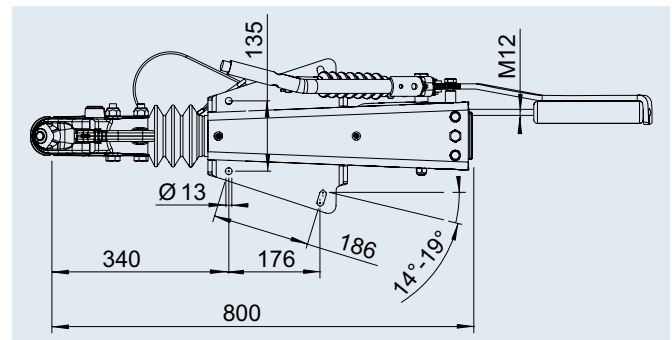
Артикул	Тип	Полная масса прицепа (кг)	Вертикальная нагрузка на шар ТСУ (кг)	Установка на дышло	Регулируемый передаточный рычаг?	Комбинируется с колесным тормозом AL-KO	Сцепные устройства				
1 251 875	2,8VB1/-C	2 500–3 500	150	Сверху и снизу	Нет	2051	AK 351	33	–	10	20
1 251 555	2,8VB1/-C	2 500–3 500	150	Сверху и снизу	Нет	2361	AK 351	33	–	10	2
1 251 565	2,8VB1/-C	2 500–3 500	150	Сверху и снизу	Нет	3062 / 3081	AK 351	33	–	10	2

Протокол испытания на соответствие стандартам ЕЭК ООН

Тормоз наката: 361-0045-97

Номер официального утверждения ЕЭК ООН

Тяговое устройство: E1 55R-01 0384



3

SAP: AE KPL V OB 2,8VB/1 OHNE KUPP 3500

Тормоз наката, V-образный, 2,8 VB без сцепных устройств (соответствующие замковые устройства или петли см. в разделе «Содержание»)

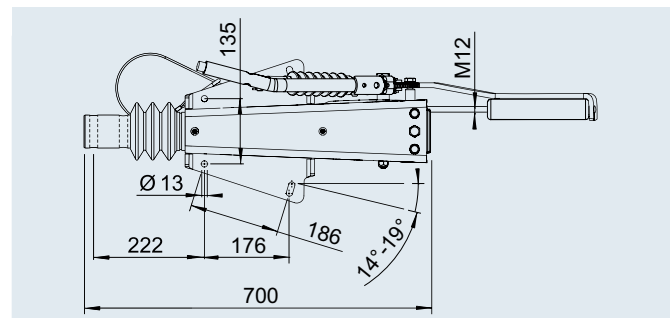
Артикул	Тип	Полная масса прицепа (кг)	Вертикальная нагрузка на шар ТСУ (кг)	Установка на дышло	Регулируемый передаточный рычаг?	Комбинируется с колесным тормозом AL-KO	Сцепные устройства				
1 251 881	2,8VB1/-C	2 500–3 500	150	Сверху и снизу	Нет	2051	Нет	30	–	10	20
1 251 563	2,8VB1/-C	2 500–3 500	150	Сверху и снизу	Нет	2361	Нет	30	–	10	2
1 251 564	2,8VB1/-C	2 500–3 500	150	Сверху и снизу	Нет	3062 / 3081	Нет	30	–	10	2

Протокол испытания на соответствие стандартам ЕЭК ООН

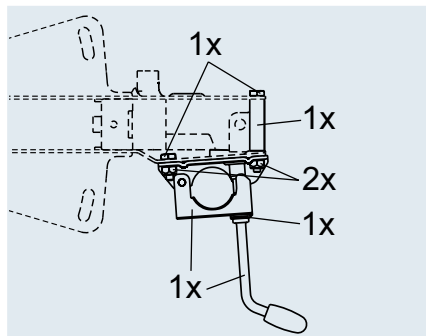
Тормоз наката: 361-0045-97

Номер официального утверждения ЕЭК ООН

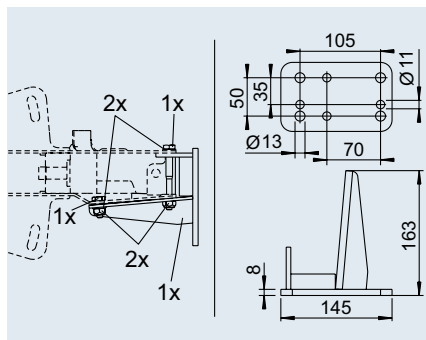
Тяговое устройство: E1 55R-01 0384



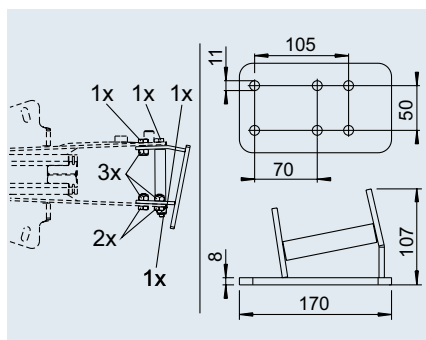
ПРИНАДЛЕЖНОСТИ ДЛЯ V-ОБРАЗНЫХ ТОРМОЗОВ НАКАТА



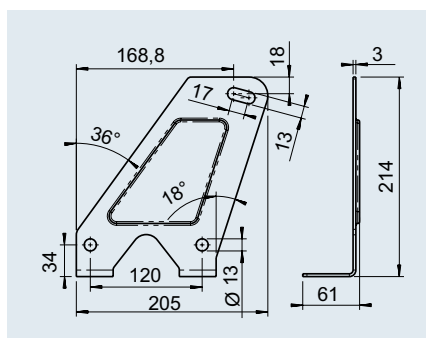
Зажимной хомут, комплект для дооборудования несущая способность 150 кг	
SAP: KLEMMSCHELLE 48D 161/251	
Артикул	293 020
Подходит для	V-образных тормозов наката с верхней установкой на дышло 161 S, 251 S, 251 G
	1 кг
	— 200 шт.



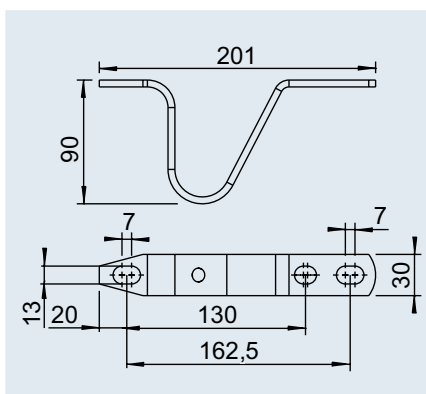
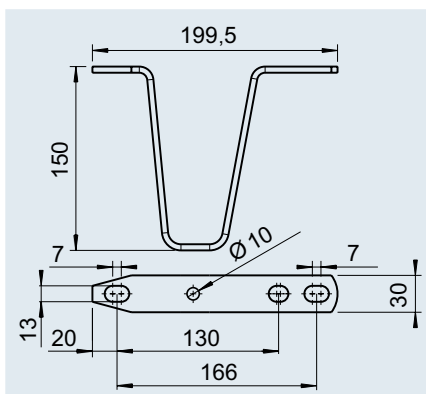
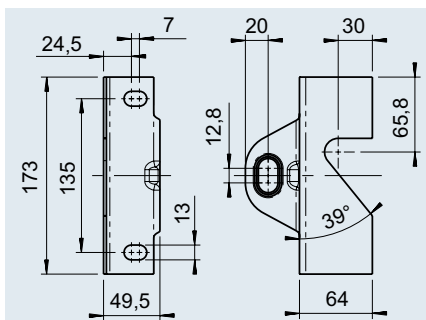
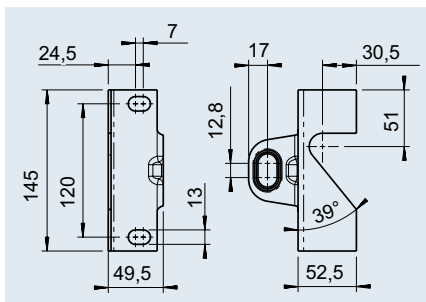
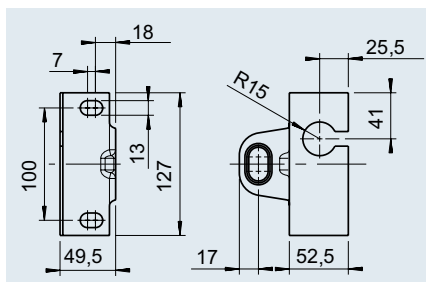
Кронштейн опорного колеса, для установки по центру, несущая способность 300 кг	
SAP: STUETZRADHALTER NACHRUEST	
Артикул	249 127
Подходит для	V-образных тормозов наката с верхней и нижней установкой на дышло 161 S, 251 S, 251 G
	1 кг
	— 200 шт.



Кронштейн опорного колеса, для установки по центру, несущая способность 500 кг	
SAP: STUETZRADHALTER 2,8 VB/C	
Артикул	249 811
Подходит для	V-образных тормозов наката с верхней и нижней установкой на дышло 2,8 VB/1-C
	1 кг
	— 200 шт.



Накладка жесткости	
SAP: ABDECKBLECH	
Артикул	238 162 00 02
Подходит для	V-образных тормозов наката с нижней установкой на дышло 161 S, 251 S, 251 G
	1 кг
	— 200 шт.



Кронштейн с петлей для аварийного троса

SAP: WINK ANSCHL-

Артикул **207 241 01 04**

Подходит для V-образных тормозов наката с верхней установкой на дышло 60 S/2, 90 S/3

0,5 кг

— 200 шт.

Кронштейн с петлей для аварийного троса

SAP: WINKEL ABREISSSEIL 161S/251S FEUVZ

Артикул **364 414**

Подходит для V-образных тормозов наката с верхней установкой на дышло 161 S, 251 S, 251 G

0,3 кг

— 200 шт.

Кронштейн с петлей для аварийного троса

SAP: WINKEL ABREISSSEIL 2,8VB/1 FEUVZ

Артикул **366 262**

Подходит для V-образных тормозов наката с верхней и нижней установкой на дышло 2,8 VB/1-C

0,5 кг

— 200 шт.

Опорная скоба

SAP: ABSTUETZBUEGEL V-AUSF 150MM FEUVZ

Артикул **217 132**

Подходит для V-образных тормозов наката с верхней установкой на дышло 60 S/2, 90 S/3, 161 S, 251 S, 251 G
V-образных тормозов наката с нижней установкой на дышло 161 S, 251 S, 251 G

0,5 кг

— 200 шт.

Опорная скоба

SAP: BUEG ABSTL-

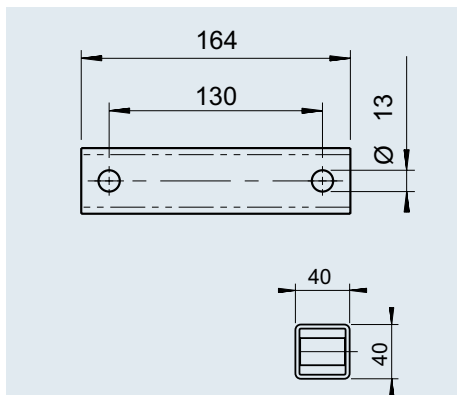
Артикул **217 851**

Подходит для V-образных тормозов наката с верхней установкой на дышло 60 S/2, 90 S/3, 161 S, 251 S, 251 G
V-образных тормозов наката с нижней установкой на дышло 161 S, 251 S, 251 G

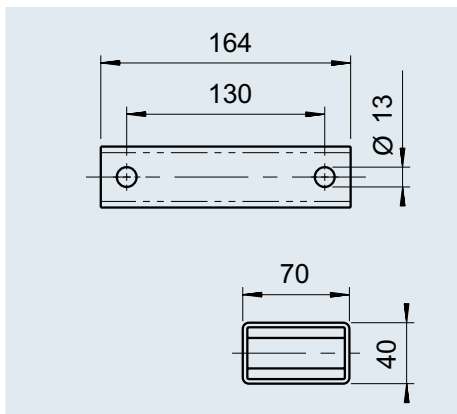
0,35 кг

— 200 шт.

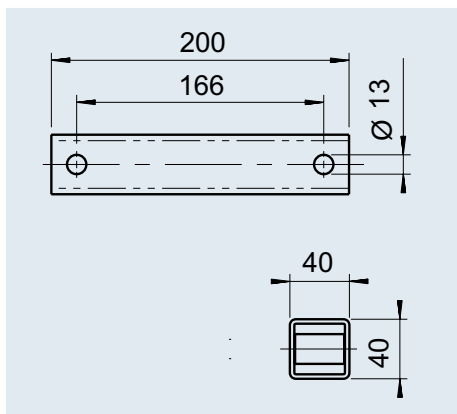
ПРИНАДЛЕЖНОСТИ ДЛЯ V-ОБРАЗНЫХ ТОРМОЗОВ НАКАТА



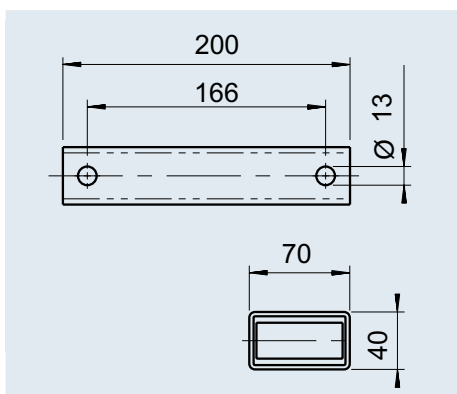
Вставка для увеличения высоты точки присоединения к ТСУ (40 мм)	
SAP: SET DISTANZSTÜCK 35DS 60S, 90S-40MM	
Артикул	1 730 090
Подходит для	V-образных тормозов наката с верхней установкой на дышло 60 S/2, 90 S/3
№ сертификата соответствия типа изделия правилам ЕЭК ООН	E1 55R-01 2389
	1,3 кг
	— 100 шт.



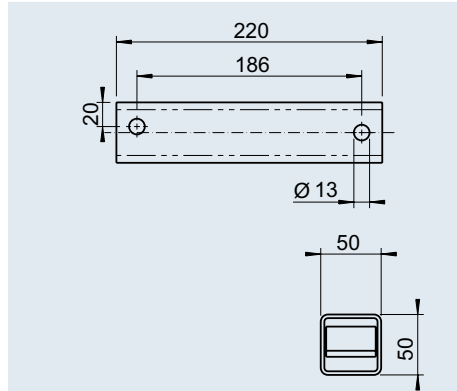
Вставка для увеличения высоты точки присоединения к ТСУ (70 мм)	
SAP: SET DISTANZSTÜCK 35DS 60S, 90S-70MM	
Артикул	1 730 091
Подходит для	V-образных тормозов наката с верхней установкой на дышло 60 S/2, 90 S/3
№ сертификата соответствия типа изделия правилам ЕЭК ООН	E1 55R-01 2389
	2,2 кг
	— 100 шт.



Вставка для увеличения высоты точки присоединения к ТСУ (40 мм)	
SAP: SET DISTANZSTÜCK 35DS 161S, 251S-40MM	
Артикул	1 730 092
Подходит для	V-образных тормозов наката с верхней установкой на дышло 161 S, 251 S, AE Profi 3000, 251 G
№ сертификата соответствия типа изделия правилам ЕЭК ООН	E1 55R-01 2389
	1,6 кг
	— 100 шт.



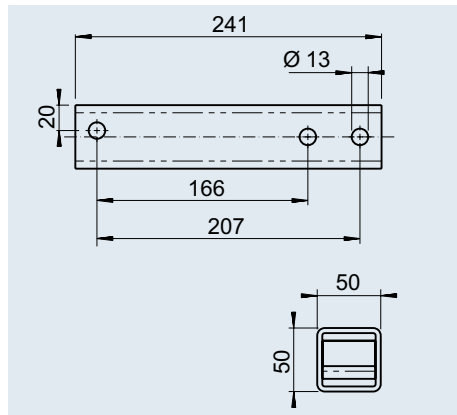
Вставка для увеличения высоты точки присоединения к ТСУ (70 мм)	
SAP: SET DISTANZSTÜCK 35DS 161S, 251S-70MM	
Артикул	1 730 093
Подходит для	V-образных тормозов наката с верхней установкой на дышло 161 S, 251 S, AE Profi 3000, 251 G
№ сертификата соответствия типа изделия правилам ЕЭК ООН	E1 55R-01 2389
	2,1 кг
	— 100 шт.



Вставка для увеличения высоты точки присоединения к ТСУ (50 мм)

SAP: SET DISTANZSTÜCK 35DS 2,8VB-50MM

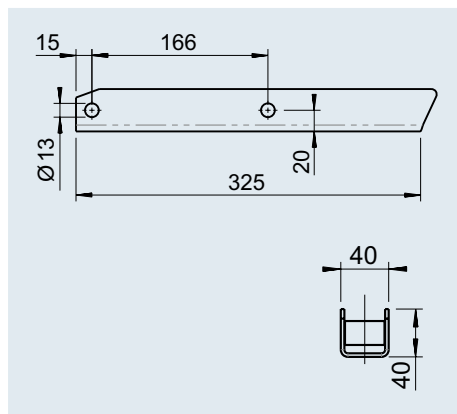
Артикул	1 730 094
Подходит для	V-образных тормозов наката с верхней установкой на дышло AE 2,8VB-1/C
№ сертификата соответствия типа изделия правилам ЕЭК ООН	E1 55R-01 2389
	2,2 кг
	— 100 шт.



Вставка для увеличения высоты точки присоединения к ТСУ (50 мм)

SAP: SET DISTANZSTÜCK 35DS AE PROFI-50MM

Артикул	1 730 095
Подходит для	V-образных тормозов наката с верхней установкой на дышло AE Profi 3500
№ сертификата соответствия типа изделия правилам ЕЭК ООН	E1 55R-01 2389
	3,2 кг
	— 100 шт.



Вставка для увеличения высоты точки присоединения к ТСУ (40 мм)

SAP: SET DISTANZSTÜCK 35DS 200V-40MM

Артикул	1 730 329
Подходит для	V-образных тормозов наката с верхней установкой на дышло AE Euro 130V/150V/200V
№ сертификата соответствия типа изделия правилам ЕЭК ООН	E1 55R-01 2389
	2,0 кг
	— 100 шт.

НАПРАВЛЯЮЩАЯ ТРОСА АВАРИЙНОЙ ТОРМОЗНОЙ СИСТЕМЫ ДЛЯ ТОРМОЗОВ НАКАТА

ПРЕИМУЩЕСТВА

Безопасность в аварийной ситуации!

При техническом осмотре для оформления допуска прицепов к эксплуатации органы немецкого Союза технического надзора (TÜV)

особенно внимательно проверяют соответствие прицепов требованиям § 41 относительно работы аварийного тормоза. Результаты показали, что

работа аварийной тормозной системы в значительной степени зависит от выбора оптимальной направляющей аварийного троса. По этой причине

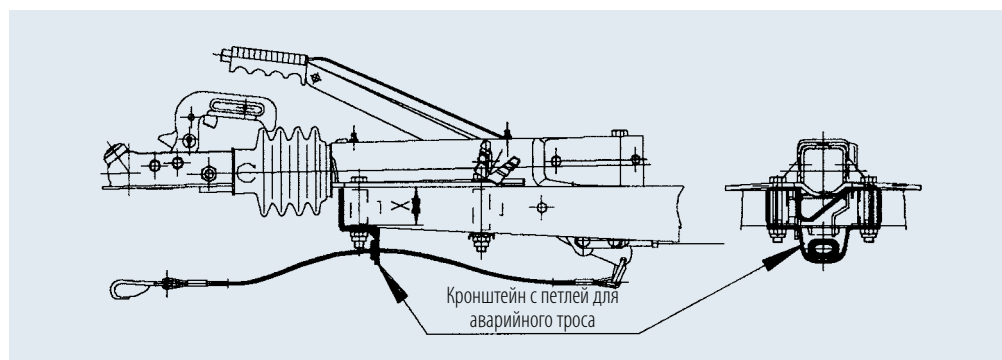
компания AL-KO разработала направляющую аварийного троса, которой можно дополнительно доукомплектовать прицеп.

1. Для V-образных тормозов наката с верхней установкой на дышло

МОНТАЖ / КОМПЛЕКТ ДЛЯ ДООБОРУДОВАНИЯ

Кронштейн с петлей для аварийного троса крепится болтами к балке дышла (см. чертеж).

Затем аварийный трос продевается через продольное отверстие кронштейна.



2. Для V-образных тормозов наката с нижней установкой на дышло

МОНТАЖ / КОМПЛЕКТ ДЛЯ ДООБОРУДОВАНИЯ

Направляющая троса аварийной тормозной системы крепится болтами на тормозе наката (см. чертеж).

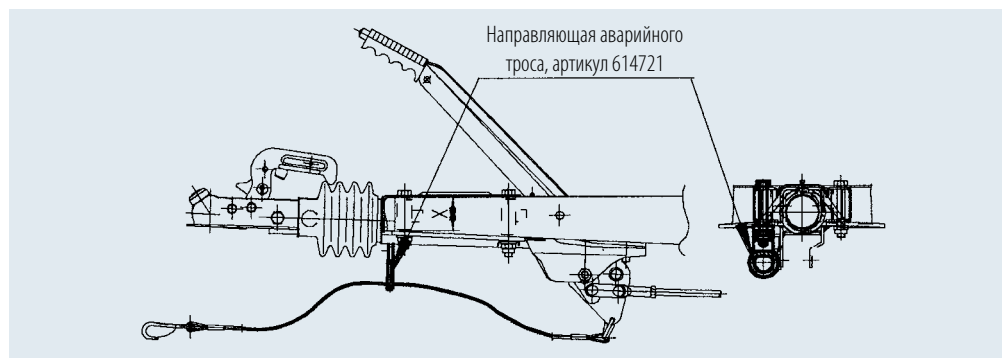
Исходный болт M12 необходимо заменить на болт DIN 931, длина которого больше на 10 мм (не входит в комплект поставки).

Теперь аварийный трос нужно продеть через направляющую троса.



Для V-образных тормозов наката с нижней установкой на дышло

Артикул	247 198
Тип	60 S/2, 90 S/3, 161 S, 251 S, 251 G, 2,8 VB/1

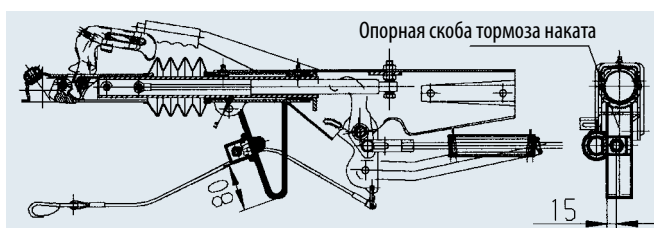


3. Для четырехгранных тормозов наката с опорной скобой

МОНТАЖ / КОМПЛЕКТ ДЛЯ ДООБОРУДОВАНИЯ

На опорной скобе тормоза наката предусмотрено отверстие диаметром 13 мм (см. Чертеж). Направляющая

троса аварийной тормозной системы крепится болтами на тормозе наката (см. чертеж). Аварийный трос продевается через кольцо направляющей, тем самым обеспечивается оптимальный ход аварийного троса.



Для четырехгранных тормозов наката с опорной скобой

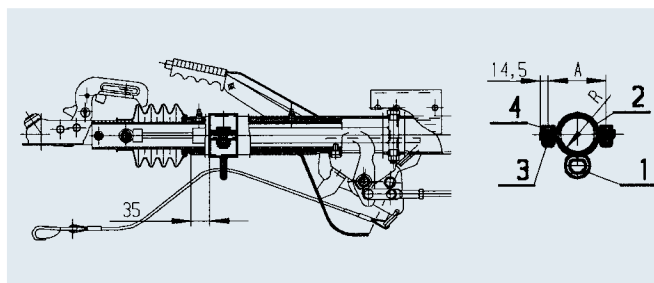
Артикул	614 721
Тип	60 S/2, 90 S/3, 161 S, 251 S

4. Для тормозов наката с круглым дышлом

МОНТАЖ / КОМПЛЕКТ ДЛЯ ДООБОРУДОВАНИЯ

Направляющая аварийного троса (см. чертеж) крепится болтами на тормоз

наката. Аварийный трос продевается через кольцо направляющей, тем самым обеспечивается оптимальный ход аварийного троса.



Для тормозов наката с круглым дышлом

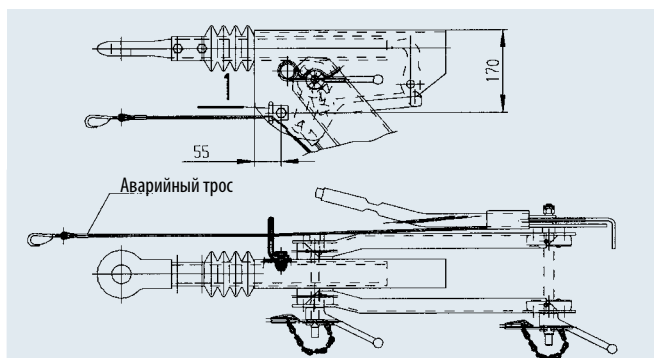
Артикул	247 190
Тип	131 R
Артикул	247 191
Тип	161 R, 251 R

5. Для тормозов наката, регулируемых по высоте

МОНТАЖ / КОМПЛЕКТ ДЛЯ ДООБОРУДОВАНИЯ

На тормозе наката предусмотрено отверстие диаметром 13 мм (см. чертеж). Направляющая троса аварийной тормозной системы крепится болтами

на тормозе наката (см. чертеж). Аварийный трос продевается через кольцо направляющей, тем самым обеспечивается оптимальный ход аварийного троса.



Для тормозов наката, регулируемых по высоте

Артикул	614 721
Тип	101 VB, 161 VB, 251 VB, 351 VB

ТОРМОЗ НАКАТА PROFİ, V-ОБРАЗНЫЙ

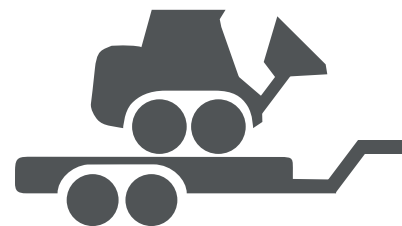
Одно базовое решение — много вариантов



Основной задачей данного проекта было максимально гибкое удовлетворение индивидуальных пожеланий клиента. В результате появилась модульная система, способная выполнить почти любое требование!

Компания AL-KO предлагает V-образные тормоза наката PROFİ для прицепов полной массой от 1 600 до 3 000 кг и от 2 000 до 3 500 кг.

Имеется широкий выбор сцепных устройств: от многочисленных буксировочных петель до множества замковых устройств. Хорошо зарекомендовали себя на практике такие принадлежности, как стабильные рукоятки для маневрирования, прочные опорные кронштейны, центральные фланцы для монтажа различных видов опорных колес. Особенно важной является возможность верхнего или нижнего монтажа тормоза наката на дышло или шасси прицепа, благодаря чему высота прицепа оптимально соответствует особенностям тягача.



Чугунное замковое устройство AK 301/351



Замковое устройство-стабилизатор AKS 3004/3504



Рукоятка для маневрирования



Центральный фланец для опорных колес



Опорная скоба

ОПОРНОЕ КОЛЕСО «Опции»



Петля Англия, Ø 30



Петля Англия, Ø 40



Петля DIN Ø 40



Петля DIN Ø 50/40



Петля Италия, Ø 45



Петля Англия, Ø 2"



Петля Франция, диаметр 68



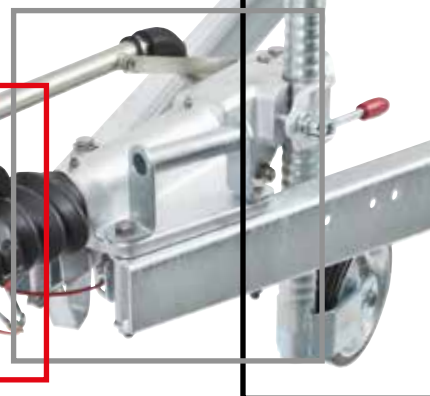
Петля Nato, Ø 76



Петля Швеция, диаметр 57,5

СЦЕПНЫЕ УСТРОЙСТВА «Опции»

ПРИНАДЛЕЖНОСТИ «Опции»



Опорное колесо Premium



Опорное колесо



Опорное колесо с защитой от проскальзывания



Опорное колесо, автоматическое



ИДЕАЛЬНЫЙ ТОРМОЗ НАКАТА

Новейшая техника для самых требовательных

ПРЕИМУЩЕСТВА

Особенно высоки требования к функциональным решениям у клиентов, использующих прицепы в своей профессиональной деятельности.

Тормоза наката AL-KO PROFI изготовлены из высококачественного чугуна и поэтому идеальны для эксплуатации в тяжелых условиях.

Зажимные хомуты

для опорных колес с диаметром стойки 48 мм и 60 мм.

На зажимной части хомута предусмотрены рифленные углубления, предотвращающие проскальзывание опорного колеса. При нижней установке опорное колесо монтируется через центральный фланец снизу.

Наружный монтаж опорного колеса

(установка снизу не допускается)

Применяется как для установки сверху, так и для установки снизу

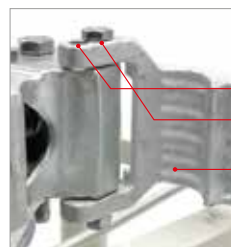
Максимальная высота лонжерона при нижней установке 100 мм.

Износостойкая втулка из серого чугуна

Шток расположен в прочной чугунной втулке, которая защищает от износа и люфта.

Направляющая троса аварийной тормозной системы в серийной комплектации

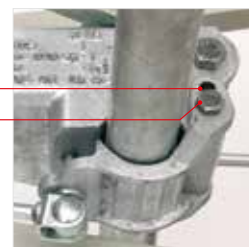
Для срабатывания аварийного тормоза в аварийной ситуации.



Ø 60 мм

Диаметр 48 мм

Защита от проскальзывания



3

ТЕЛЕСКОПИЧЕСКИЙ РЫЧАГ РУЧНОГО ТОРМОЗА

регулируемый по длине (патент AL-KO)



ПРЕИМУЩЕСТВА

Длинный рычаг при затягивании

Длиннее на 140 мм, что способствует уменьшению усилия при затягивании

Короткий рычаг в «опущенном» положении

Больше свободного места между тягачом и прицепом (при маневрировании)

Рычаг ручного тормоза без кнопки

Это позволяет дозированно перемещать и тормозить прицеп на склонах при помощи ручного тормоза.

Эргономичное положение рычага ручного тормоза

Эргономичное положение рычага ручного тормоза

Это позволяет без проблем открыть заднюю дверь тягача.



Рычаг ручного тормоза опущен (режим движения)



Рычаг ручного тормоза затянут (стояночный тормоз при движении вперед)



Рычаг ручного тормоза затянут (стояночный тормоз при движении задним ходом, тормоз настроен оптимально)

ТОРМОЗА НАКАТА PROFИ, V-ОБРАЗНЫЕ без дышла



SAP: AE KPL V PROFИ 3000 AK301

Тормоз наката PROFИ, V-образный, 3 000 кг, с замковым устройством

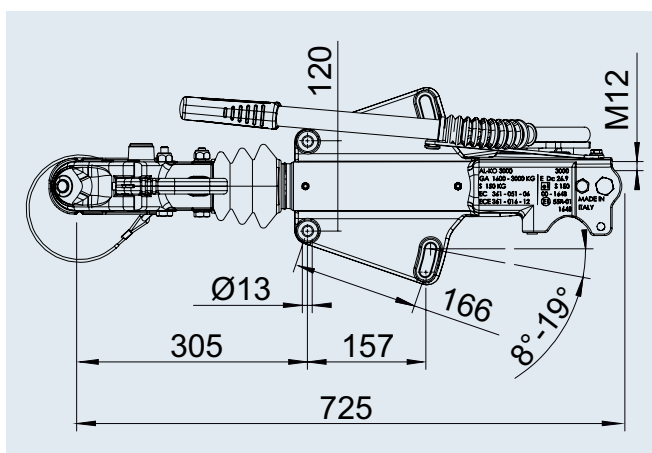
Артикул	Тип	Полная масса прицепа (кг)	Вертикальная нагрузка на шар ТСУ (кг)	Монтаж	Регулируемый передаточный рычаг?	Комбинируется с колесным тормозом AL-KO	Сцепные устройства				
1 224 121	AE 3000	1 600–3 000	150	Сверху и снизу	Нет	1637/2051	AK 301	22,5	–	25	2
1 224 122	AE 3000	1 600–3 000	150	Сверху и снизу	Нет	2361	AK 301	22,5	–	25	20
1 224 123	AE 3000	1 600–3 000	150	Сверху и снизу	Нет	3062/3081	AK 301	22,5	–	25	20

Протокол испытания на соответствие стандартам ЕЭК ООН

Тормоз наката: 361-016-12

Номер официального утверждения ЕЭК ООН

Тяговое устройство: E1 55R-01 1648



SAP: AE KPL V PROFИ 3000 OHNE

Тормоз наката PROFИ, V-образный, 3 000 кг, без замкового устройства

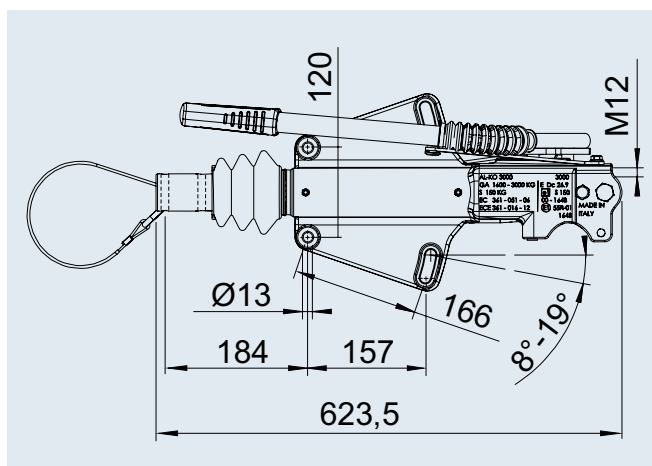
Артикул	Тип	Полная масса прицепа (кг)	Вертикальная нагрузка на шар ТСУ (кг)	Монтаж	Регулируемый передаточный рычаг?	Комбинируется с колесным тормозом AL-KO	Сцепные устройства				
1 224 124	AE 3000	1 600–3 000	150	Сверху и снизу	Нет	1637/2051	Нет	19,5	–	25	2
1 224 125	AE 3000	1 600–3 000	150	Сверху и снизу	Нет	2361	Нет	19,5	–	25	20
1 224 126	AE 3000	1 600–3 000	150	Сверху и снизу	Нет	3062/3081	Нет	19,5	–	25	20

Протокол испытания на соответствие стандартам ЕЭК ООН

Тормоз наката: 361-016-12

Номер официального утверждения ЕЭК ООН

Тяговое устройство: E1 55R-01 1648





SAP: AE KPL V PROFI 3500 AK351

Тормоз наката PROFI, V-образный, 3 500 кг, с замковым устройством

Артикул	Тип	Полная масса прицепа (кг)	Вертикальная нагрузка на шар ТСУ (кг)	Монтаж	Регулируемый передаточный рычаг?	Комбинируется с колесным тормозом AL-KO	Сцепные устройства				
1 224 136	AE 3500	2 000–3 500	350	Сверху и снизу	Нет	1637/2051	AK 351	28,5	–	15	20
1 224 137	AE 3500	2 000–3 500	350	Сверху и снизу	Нет	2361	AK 351	28,5	–	15	2
1 224 138	AE 3500	2 000–3 500	350	Сверху и снизу	Нет	3062/3081	AK 351	28,5	–	15	20

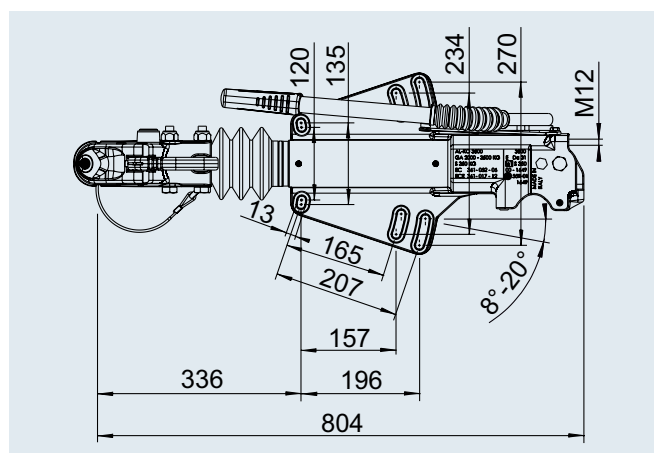
3

Протокол испытания на соответствие стандартам ЕЭК ООН

Тормоз наката: 361-017-12

Номер официального утверждения ЕЭК ООН

Тяговое устройство: E1 55R-01 1649



SAP: AE KPL V PROFI 3500 OHNE

Тормоз наката PROFI, V-образный, 3 500 кг, без замкового устройства

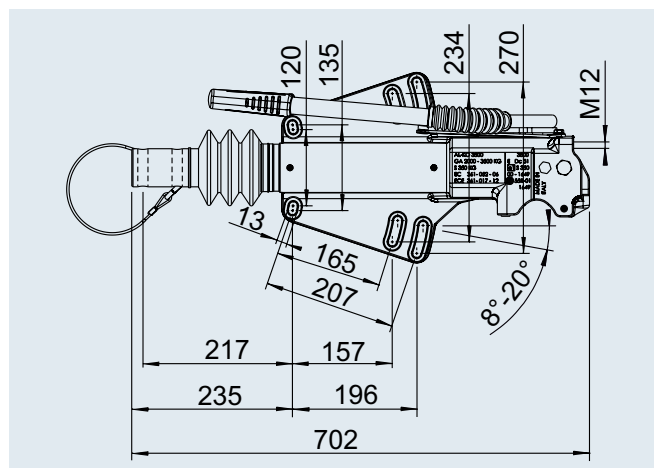
Артикул	Тип	Полная масса прицепа (кг)	Вертикальная нагрузка на шар ТСУ (кг)	Монтаж	Регулируемый передаточный рычаг?	Комбинируется с колесным тормозом AL-KO	Сцепные устройства				
1 224 139	AE 3500	2 000–3 500	350	Сверху и снизу	Нет	1637/2051	Нет	25,5	–	15	20
1 224 140	AE 3500	2 000–3 500	350	Сверху и снизу	Нет	2361	Нет	25,5	–	15	2
1 224 141	AE 3500	2 000–3 500	350	Сверху и снизу	Нет	3062/3081	Нет	25,5	–	15	20

Протокол испытания на соответствие стандартам ЕЭК ООН

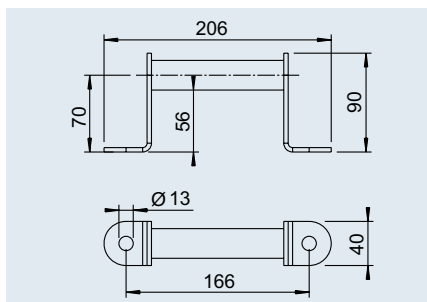
Тормоз наката: 361-017-12

Номер официального утверждения ЕЭК ООН

Тяговое устройство: E1 55R-01 1649



ПРИНАДЛЕЖНОСТИ ДЛЯ V-ОБРАЗНЫХ ТОРМОЗОВ НАКАТА PROFİ



Рукоятка для маневрирования тормоза наката Profi 3000

SAP: RANGIERGRIFF 166MM

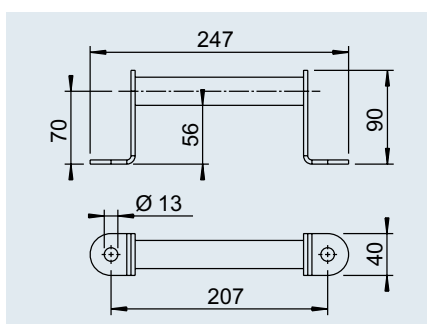
Артикул 1 224 147



0,45 кг



– 200 шт.



Рукоятка для маневрирования тормоза наката Profi 3500

SAP: RANGIERGRIFF 207MM

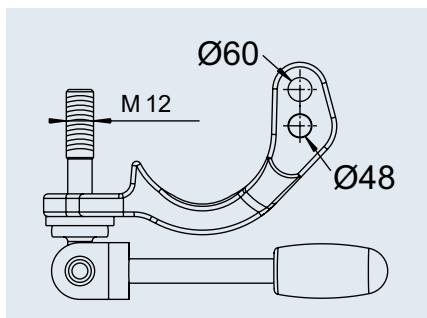
Артикул 1 224 195



0,5 кг



– 200 шт.



Зажимной хомут (установка сбоку) Ø 48 / 60 для тормоза наката Profi 3000 / 3500

SAP: KLEMMSCHELLE KPL PROFİ-AE

Артикул 1 224 196

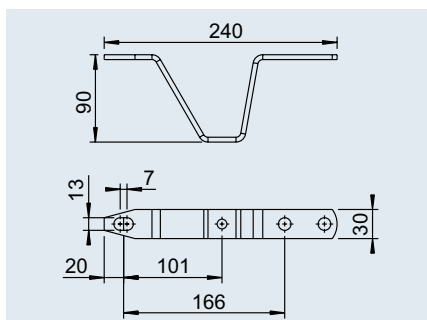


1,0 кг



– 200 шт.

Компоненты поставляются партией



Опорная скоба для тормоза наката Profi 3000 / 3500 (верхний монтаж на дышло)

SAP: ABSTELLBÜGEL

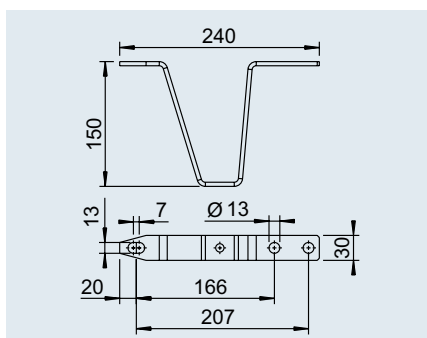
Артикул 1 224 151



0,40 кг



– 200 шт.



Опорная скоба для тормоза наката Profi 3000 / 3500 (нижний монтаж на дышло)

SAP: ABSTELLBÜGEL

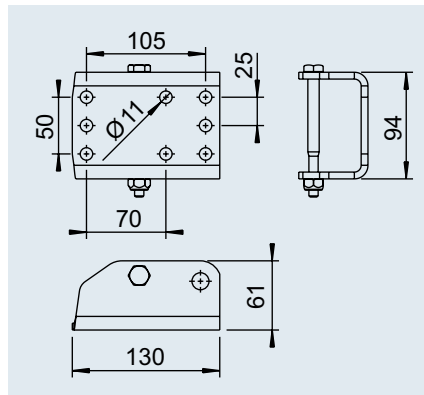
Артикул 1 224 537



0,50 кг



– 200 шт.



Центральный фланец для опорных колес для тормоза наката Profi 3000

SAP: STÜTZRADHALTER KPL

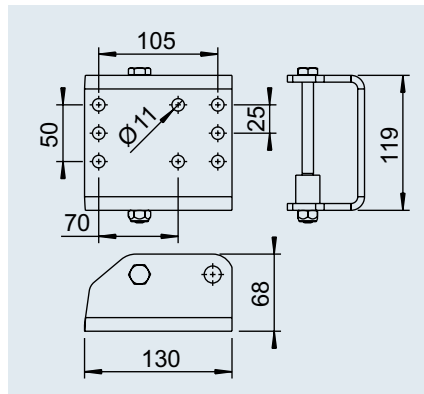
Артикул 1 224 152



1,00 кг



— 200 шт.



Центральный фланец для опорных колес для тормоза наката Profi 3500

SAP: STÜTZRADHALTER KPL

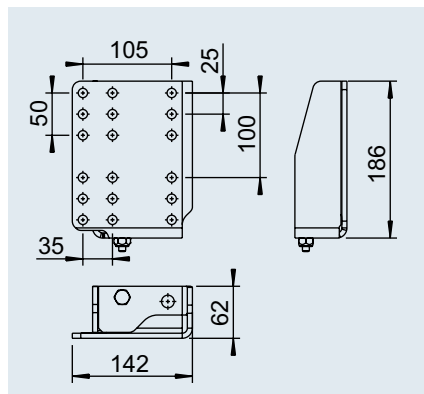
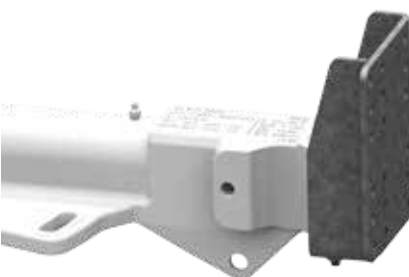
Артикул 1 224 146



1,00 кг



— 200 шт.



Удлиненный центральный фланец для опорных колес для тормоза наката Profi 3000

SAP: STÜTZRADHALTER ERHÖHT KPL

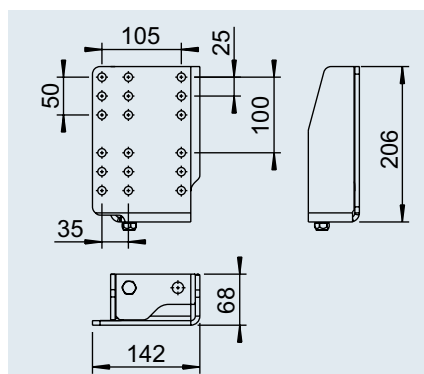
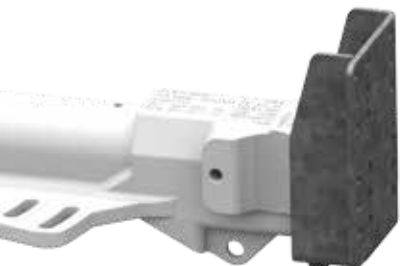
Артикул 1 224 534



2,50 кг



— 200 шт.



Удлиненный центральный фланец для опорных колес для тормоза наката Profi 3500

SAP: STÜTZRADHALTER ERHÖHT KPL

Артикул 1 224 535

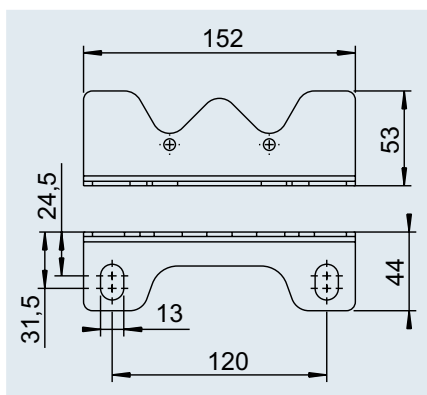


2,50 кг



— 200 шт.

ПРИНАДЛЕЖНОСТИ ДЛЯ V-ОБРАЗНЫХ ТОРМОЗОВ НАКАТА PROFİ



Накладка под тормоз наката Profi 3000

SAP: WINKEL ANSCHL- FEUVZ

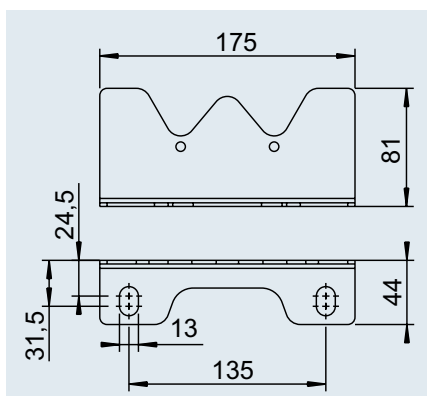
Артикул 1 363 501



0,25 кг



– 200 шт.



Накладка под тормоз наката Profi 3000

SAP: WINKEL ANSCHL- FEUVZ

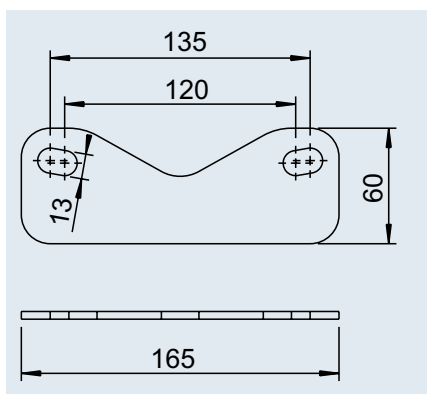
Артикул 1 363 502



0,35 кг



– 200 шт.



Накладка жесткости для тормозов наката Profi 3000 / 3500

SAP: ABDECKBLECH

Артикул 1 366 102



0,5 кг







– 200 шт.

ТОРМОЗ НАКАТА V-ОБРАЗНЫЙ СТАЛЬНОЙ

с коротким плоским рычагом с пружинным энергоаккумулятором; от 950 до 2 700 кг

SAP: AE KPL V OB 161S AK161 FEDS

Тормоз наката V-образный 161S, с замковым устройством АК 161

Артикул	Тип	Полная масса прицепа в кг	Вертикальная нагрузка на шар ТСУ (кг)	Установка на дышло	Регулируемый передаточный рычаг?	Комбинируется с колесным тормозом AL-KO	Сцепные устройства				
1 253 077	161 S	950–1 600	100	Сверху	Нет	1637 / 2051	AK 161	17	–	15	20

КОМПЛЕКТ ПОСТАВКИ

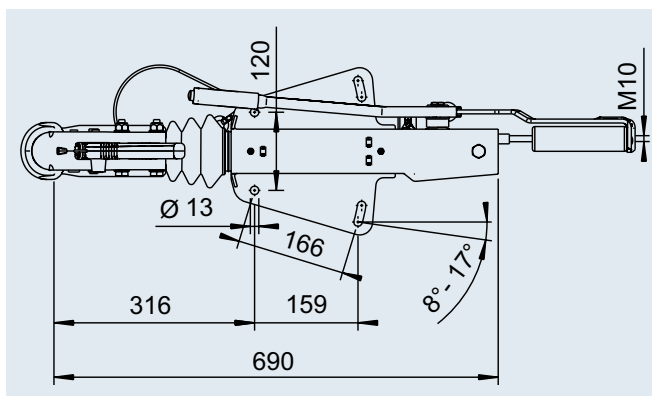
- Тормоз наката (см. приложение)
- Держатель штекера
- Руководство по эксплуатации

Протокол испытания на соответствие стандартам ЕЭК ООН

Тормоз наката: 361-0047-97





Номер официального утверждения ЕЭК ООН

Тяговое устройство: E1 55R-01 0229



SAP: AE KPL V OB 251S AK270 FEDS

Тормоз наката V-образный 251S, с замковым устройством АК 270

Артикул	Тип	Полная масса прицепа (кг)	Вертикальная нагрузка на шар ТСУ (кг)	Установка на дышло	Регулируемый передаточный рычаг?	Комбинируется с колесным тормозом AL-KO	Сцепные устройства				
1 253 084	251 S	1 500–2 700	120	Сверху	Нет	1637 / 2051	AK 270	19	–	15	20

КОМПЛЕКТ ПОСТАВКИ

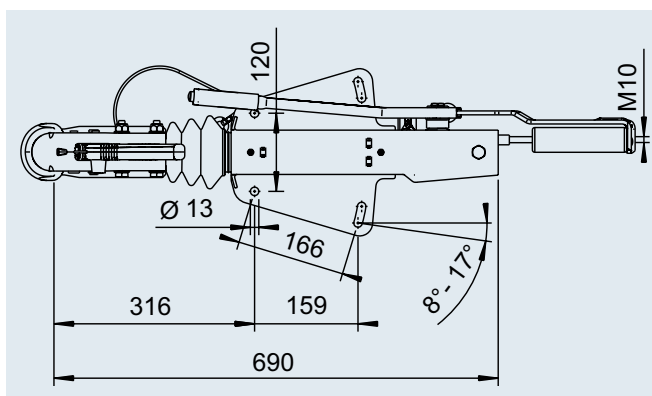
- Тормоз наката (см. приложение)
- Держатель штекера
- Руководство по эксплуатации

Протокол испытания на соответствие стандартам ЕЭК ООН

Тормоз наката: 361-0044-97

Номер официального утверждения ЕЭК ООН

Тяговое устройство: E1 55R-01 0227



ТОРМОЗ НАКАТА V-ОБРАЗНЫЙ И ЧЕТЫРЕХГРАННЫЙ

с опущенным ручником в рабочем состоянии; от 950 до 3 500 кг

ПРЕИМУЩЕСТВА

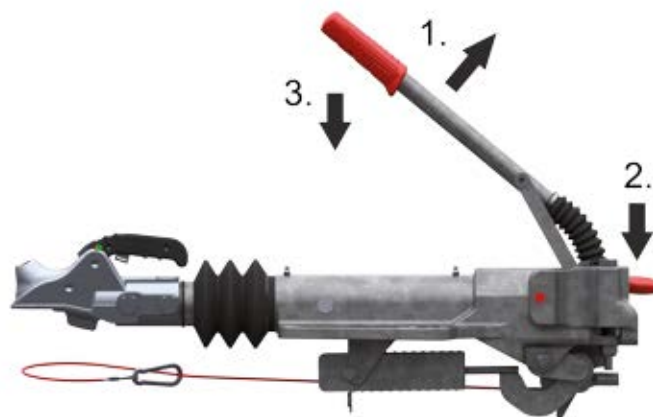
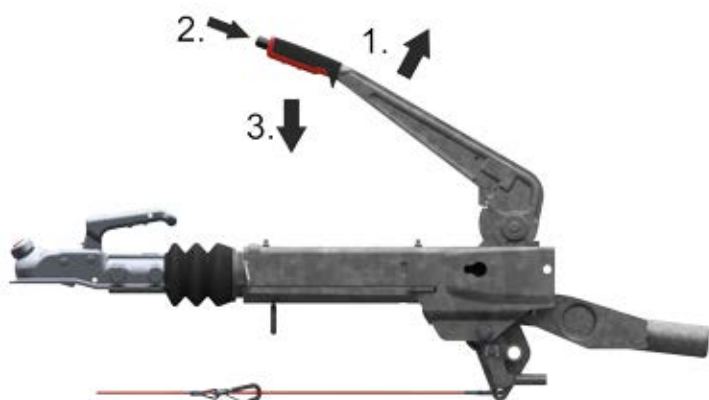
После затягивания ручного тормоза рычаг ручного тормоза можно опустить. Пространство, созданное над тормозом наката, теперь свободно и может быть использовано.

Внимание! Опущенное положение рычага ручного тормоза может привести к ошибочному предположению, что ручной тормоз не затянут.

По этой причине дилер должен проинструктировать пользователя об этой особенной функции.

ПРИМЕРЫ ИСПОЛЬЗОВАНИЯ

Прицепы, вокруг которых область над тормозом наката должна оставаться свободной.



ЭКСПЛУАТАЦИЯ СТАЛЬНОГО ТОРМОЗА НАКАТА

Приведите рычаг ручного тормоза в рабочее положение в стояночном режиме.

Поднимите вверх рычаг ручного тормоза (1) = стояночный тормоз активирован, а тормозная тяга натянута.

Отпустите рычаг ручного тормоза

Нажмите кнопку (2) на рычаге ручного тормоза и медленно и осторожно опустите рычаг ручного тормоза (3) к тормозу наката.

Внимание! После установки в это положение между рукой и тормозом

наката остается очень мало свободного пространства, поэтому опускать нужно осторожно.

Снова отпустите стояночный тормоз прицепа

Нажмите кнопку (2) на рычаге ручного тормоза и одновременно поднимите вверх рычаг ручного тормоза (1).

Отпустите кнопку (2), а затем опустите ручной тормоз (3) вниз, чтобы активировать стояночный тормоз.

ЭКСПЛУАТАЦИЯ ТОРМОЗА НАКАТА PROFi, И ПОВОРОТНОГО ТОРМОЗА НАКАТА 3,5 Т

Приведите рычаг ручного тормоза в рабочее положение в стояночном режиме.

Поднимите вверх рычаг ручного тормоза (1) = стояночный тормоз задействован, а тормозная тяга натянута.

Отпустите рычаг ручного тормоза

Нажмите небольшой стопорный рычаг (2) под рычагом ручного тормоза и одновременно медленно опустите рычаг ручного тормоза (3) к тормозу наката.

Внимание! После установки в это

положение между рукой и тормозом наката остается мало свободного пространства, поэтому опускать нужно осторожно.

Снова отпустите стояночный тормоз прицепа

Нажмите небольшой стопорный рычаг (2) под рычагом ручного тормоза и снова одновременно поднимите рычаг ручного тормоза (1) вверх. Отпустите небольшой стопорный рычаг (2) и нажмите ручной тормоз (3) вниз. Стояночный тормоз снова отпущен.

ТОРМОЗ НАКАТА V-ОБРАЗНЫЙ И ЧЕТЫРЕХГРАННЫЙ СТАЛЬНОЙ с опущенным ручником в рабочем состоянии; от 950 до 3 000 кг

SAP: AE KPL VKT 70 AK161 TOTP

Тормоз наката VKT 161 S с замковым устройством АК 161

Артикул	Тип	Полная масса прицепа (кг)	Вертикальная нагрузка на шар ТСУ (кг)	Установка на дышло	Регулируемый передаточный рычаг?	Комбинируется с колесным тормозом AL-KO	Сцепные устройства				
1 253 083	161 S	950–1 600	100	VKT 70	Да	2051 / 2361	AK 161	17	–	15	20

КОМПЛЕКТ ПОСТАВКИ

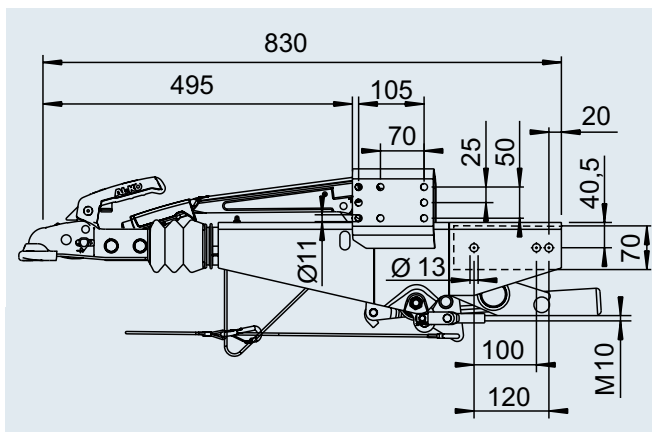
- Тормоз наката (см. приложение)
- Держатель штекера
- Руководство по эксплуатации

Протокол испытания на соответствие стандартам ЕЭК ООН

Тормоз наката: 361-0047-97

Номер официального утверждения ЕЭК ООН

Тяговое устройство: E1 55R-01 0267



SAP: AE KPL V OB AK161 TOTP

Тормоз наката V-образный 161 S с замковым устройством АК 161 и 251 G с замковым устройством АК 301

Артикул	Тип	Полная масса прицепа (кг)	Вертикальная нагрузка на шар ТСУ (кг)	Установка на дышло	Регулируемый передаточный рычаг?	Комбинируется с колесным тормозом AL-KO	Сцепные устройства				
1 253 076	161 S	950–1 600	100	Сверху	Да	2051 / 2361	AK 161	14	–	15	20
1 251 332	251 G	1 550–3 000	120	Сверху	Да	3062 / 3081	AK 301	19	–	15	20

КОМПЛЕКТ ПОСТАВКИ

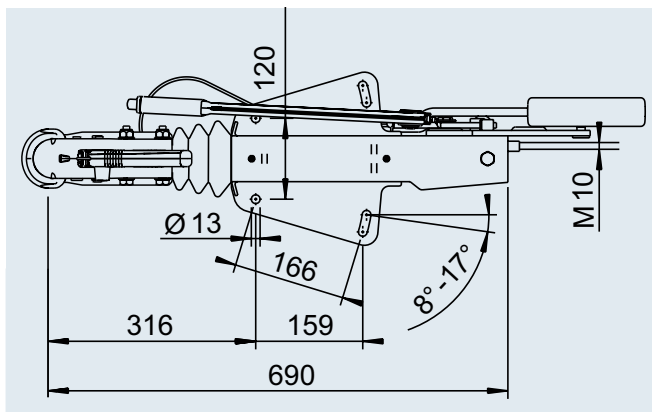
- Тормоз наката (см. приложение)
- Держатель штекера
- Руководство по эксплуатации

Протокол испытания на соответствие стандартам ЕЭК ООН

Тормоз наката: 361-0047-97

Номер официального утверждения ЕЭК ООН

Тяговое устройство: E1 55R-01 0227







ТОРМОЗ НАКАТА V-ОБРАЗНЫЙ ЧУГУННЫЙ

с опущенным ручником в рабочем состоянии; от 1 600 до 3 500 кг

SAP: AE KPL V PROFI3000 AK301 ASB-HB G

Тормоз наката Profi, V-образный, с замковым устройством АК 301

Артикул	Тип	Полная масса прицепа (кг)	Вертикальная нагрузка на шар ТСУ (кг)	Установка на дышло	Регулируемый передаточный рычаг?	Комбинируется с колесным тормозом AL-KO	Сцепные устройства				
1 224 654	AE 3000	1 600–3 000	150	Сверху и снизу	Нет	3062 / 3081	AK 301	23	–	15	20
1 251 464	AE 3000	1 600–3 000	150	Сверху и снизу	Нет	2361	AK 301	23	–	15	20
1 251 465	AE 3000	1 600–3 000	150	Сверху и снизу	Нет	2051	AK 301	23	–	15	20

3

КОМПЛЕКТ ПОСТАВКИ

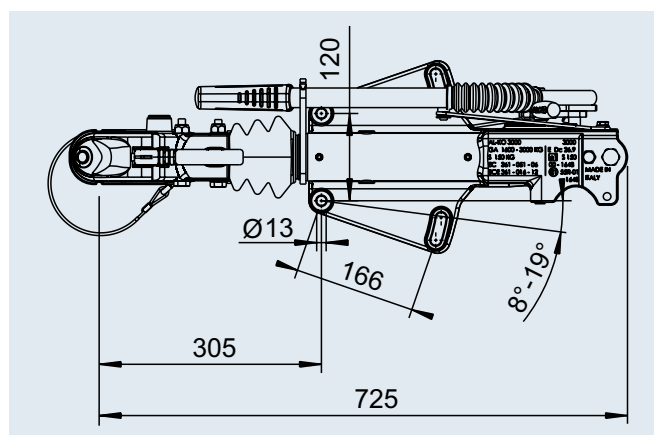
- Тормоз наката (см. приложение)
- Держатель штекера
- Руководство по эксплуатации

Протокол испытания на соответствие стандартам ЕЭК ООН

Тормоз наката: 361-016-12





Номер официального утверждения ЕЭК ООН

Тяговое устройство: E1 55R-01 1648



SAP: AE KPL V PROFI3500 AK351 ASB-HB

Тормоз наката Profi, V-образный, с замковым устройством АК 351

Артикул	Тип	Полная масса прицепа (кг)	Вертикальная нагрузка на шар ТСУ (кг)	Установка на дышло	Регулируемый передаточный рычаг?	Комбинируется с колесным тормозом AL-KO	Сцепные устройства				
1 224 995	AE 3500	2 000–3 500	150	Сверху и снизу	Нет	2361	AK 351	29	–	15	20
1 224 996	AE 3500	2 000–3 500	150	Сверху и снизу	Нет	3062 / 3081	AK 351	29	–	15	20

КОМПЛЕКТ ПОСТАВКИ

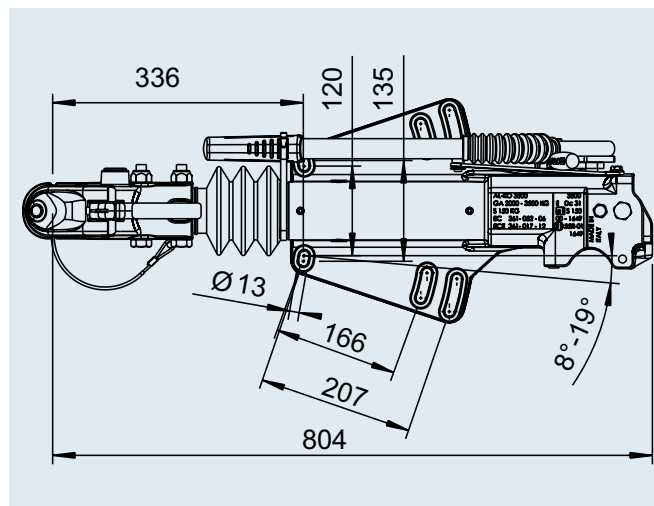
- Тормоз наката (см. приложение)
- Держатель штекера
- Руководство по эксплуатации

Протокол испытания на соответствие стандартам ЕЭК ООН

Тормоз наката: 361-016-12

Номер официального утверждения ЕЭК ООН

Тяговое устройство: E1 55R-01 1649



ТОРМОЗ НАКАТА V-ОБРАЗНЫЙ И ЧЕТЫРЕХГРАННЫЙ

с гидравлическим тормозным приводом

ПРЕИМУЩЕСТВА

- Легкий и мягкий процесс накатывания прицепа без толчка.
- Минимальная потеря при передаче = лучшие тормозные характеристики.

ПРИМЕРЫ ИСПОЛЬЗОВАНИЯ

- Прицеп-подъемник с платформой
- Прицеп для перевозки хрупких товаров (электроника, стекло и т. д.)
- Прицеп для перевозки животных, в особенности прицеп для перевозки лошадей



Рис. 1

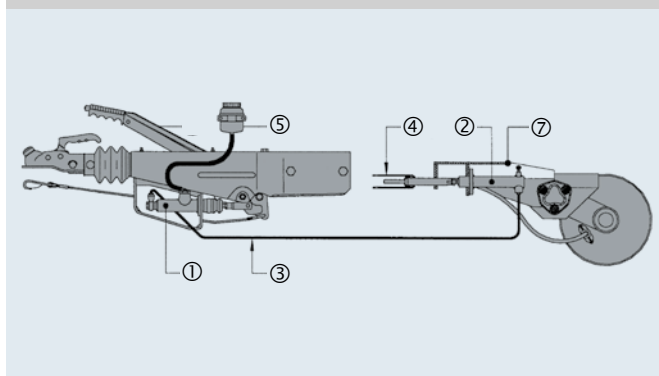
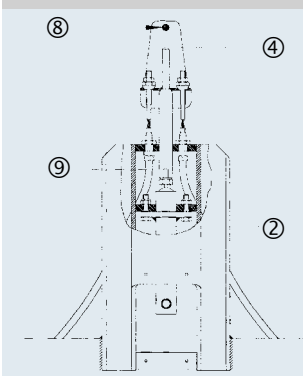


Рис. 2



- 1 = Главный тормозной цилиндр
- 2 = Рабочий цилиндр
- 3 = Гидравлические провода
- 4 = Уравнитель
- 5 = Емкость
- 6 = Рычаг ручного тормоза
- 7 = Консоль
- 8 = Подключение для стояночного тормоза
- 9 = Тормозной трос

РАБОЧИЙ/АВАРИЙНЫЙ ТОРМОЗ

В рабочем тормозе шток тормоза наката через передаточный рычаг передает усилие на главный тормозной цилиндр (рис. 1 ①). В аварийном тормозе то же самое происходит с помощью рычага ручного тормоза, приводимого в действие аварийным тросом.

С помощью гидравлических проводов (или шлангов, рис. 1 ③) усилие передается на рабочий цилиндр (рис. 1 ②) на оси.

Рабочий цилиндр (рис. 1 ②) передает усилие через уравнитель (рис. 1 ④) на тормозной трос и замок разжимного шарнира. Благодаря этому тормозные колодки раздвигаются, и прицеп тормозит.

РУЧНОЙ/СТОЯНОЧНЫЙ ТОРМОЗ

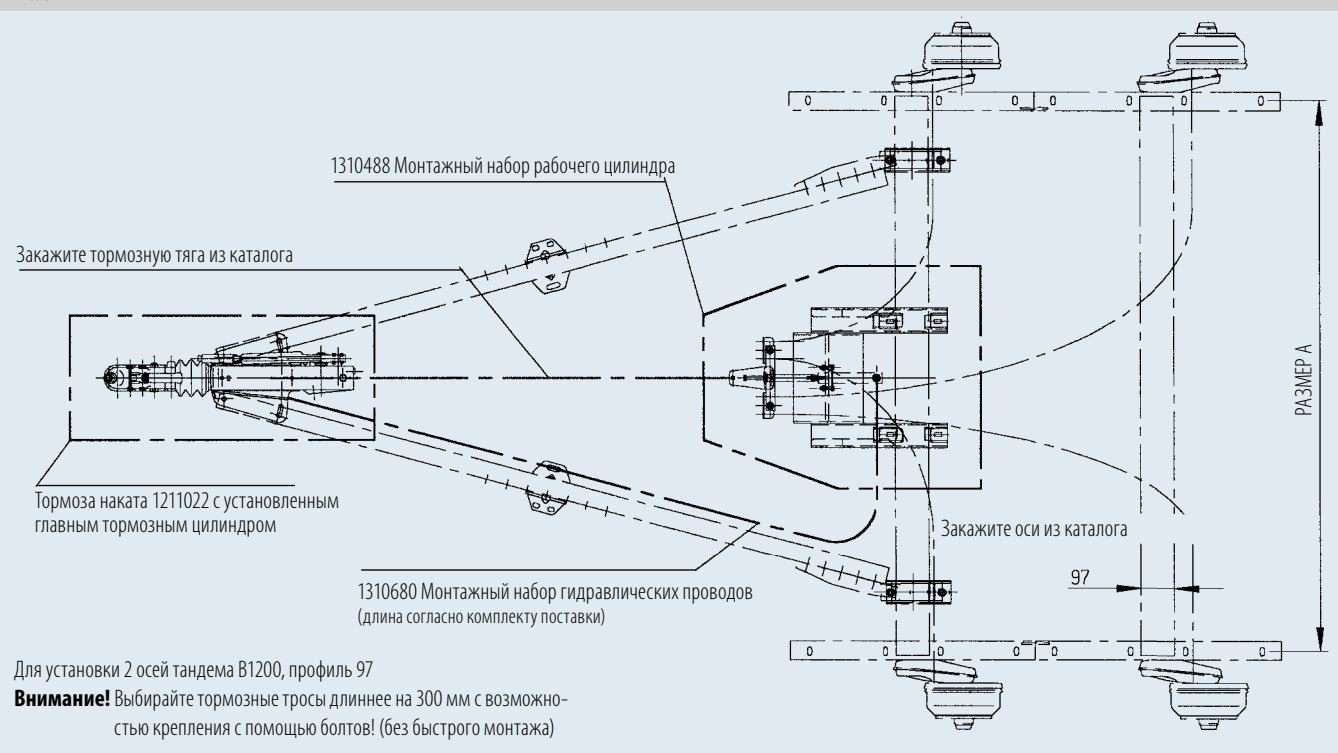
Рабочий цилиндр, установлен в направлении движения перед осью: Для V-образных тормозов наката монтажный набор для рабочего цилиндра устанавливается в направлении движения перед осью. Ручной тормоз в гидравлическом тормозе наката может тормозить прицеп с помощью тяги (см. рис. 3):

Рабочий цилиндр, установлен в направлении движения за осью: Если рабочий цилиндр установлен за осью, ручной тормоз тормоза наката нельзя использовать. В этом случае дополнительный ручной/стояночный тормоз (см. рис. 4) должен быть установлен в подходящем месте на прицепе.

ПРОГРАММА

Пример: Прицеп с V-образным дышлом, тандем, полная масса прицепа макс. 2 600 кг

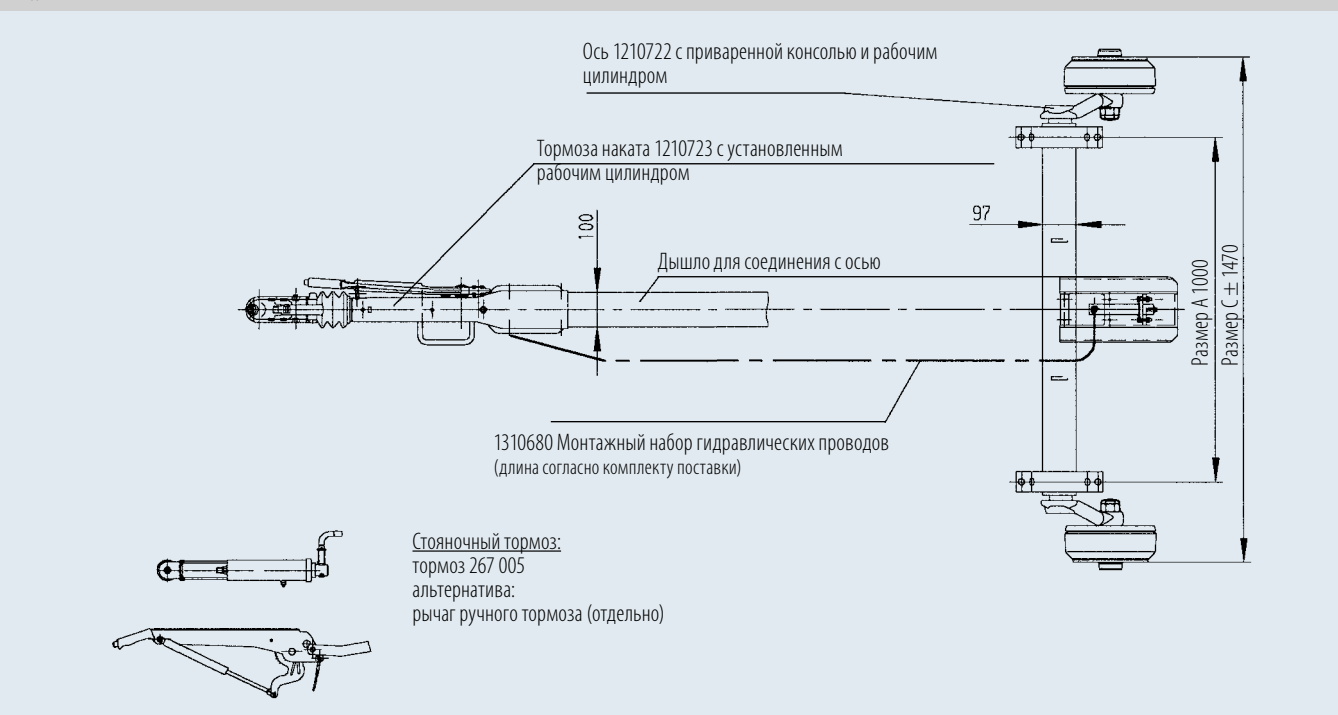
Рис. 3



3

Пример: Прицеп с четырехгранными тормозами наката, одноосный прицеп, полная масса прицепа макс. 1 600 кг (другие варианты)

Рис. 4



ТОРМОЗ НАКАТА V-ОБРАЗНЫЙ

с гидравлическим тормозным приводом

МОНТАЖ

Для монтажа гидравлического тормозного привода требуются:

- I Прибор для удаления воздуха из гидравлического тормоза (с адаптером для емкости)
- I Прибор для монтажа гидравлики

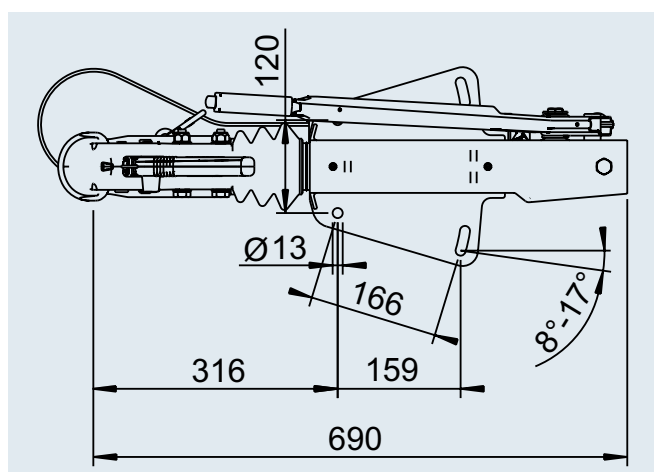
Заполните и выпустите воздух в тормозной системе после монтажа шасси.

Внимание! Если воздух полностью стравлен, то эффективность тормозной системы снижается!

Опасность несчастного случая!

Для прицепа с гидравлическим тормозным приводом предусмотрен механический, независимый стояночный тормоз.

Предлагаемые оси нельзя соединить по центру с центральным дышлом. Центральное дышло должно быть встроено в кузов или в качестве альтернативы предлагаемые оси должны быть соединены с V-образным тяговым дышлом.



SAP: AE KPLV OB 251S HYD AK270 GASF

1. Тормоз наката V-образный

Артикул	Тип	Полная масса прицепа (кг)	Вертикальная нагрузка на шар ТСУ (кг)	Установка на дышло	Комбинируется с колесным тормозом AL-KO	Регулируемый передаточный рычаг?	Рычаг ручного тормоза	Протокол испытания на соответствие стандартам ЕЭК ООН Тормоз наката	Номер официального утверждения ЕЭК ООН Тяговое устройство	Установленное замковое устройство
1 253 082	-V-251 S	1 500–2 600	100	Сверху	2051	да 2361/3081	Газовый амортизатор	361-0044-97 251 S/A	E1 55R-01 0227 251 S	AK 270
1 211 677	-V-2,8VB	2 500–3 500	150	Сверху	2361	Нет	Газовый амортизатор	361-0045-97	E1 55R-01 0384 351 S	AK 351

2. Монтажный набор гидравлических проводов

Артикул	Наименование/количество в упаковке
1 310 680	Тормозной провод (2 шт.) 2000 мм + мелкие детали (см. комплект поставки)

3. Монтажный набор рабочих цилиндров для тандема осей V-образных шасси

Артикул	Наименование/количество в упаковке	для балки оси Ø мм
1 310 488	Консоль на болтах, рабочий цилиндр + мелкие детали (см. технический чертёж)	97 (= макс. масса тандема 2 600 кг)
1 310 907	Консоль на болтах, рабочий цилиндр + мелкие детали (см. технический чертёж)	110 (= макс. масса тандема 3 500 кг)

ТОРМОЗ НАКАТА ЧЕТЫРЕХГРАННЫЙ

с гидравлическим тормозным приводом

МОНТАЖ

Для монтажа гидравлического тормозного привода требуются:

- I Прибор для удаления воздуха из гидравлического тормоза (с адаптером для емкости)
- I Прибор для монтажа гидравлики

в тормозной системе после монтажа шасси.

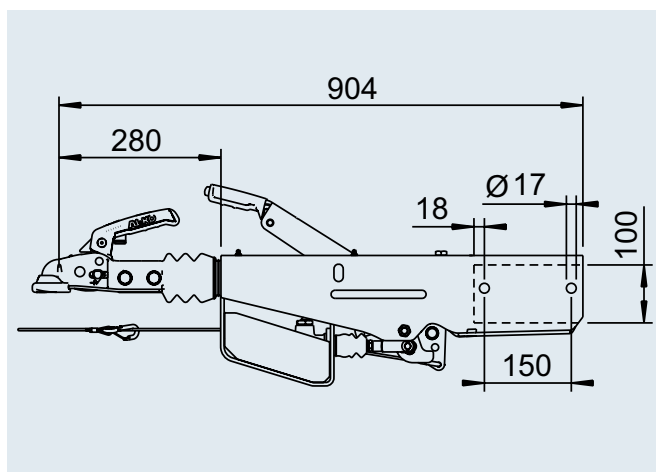
Внимание! Если воздух не полностью стравлен, то эффективность тормозной системы снижается!

Опасность несчастного случая!

Для прицепа с гидравлическим тормозным приводом предусмотрен механический, независимый стояночный тормоз.

Предлагаемые оси нельзя соединить по центру с центральным дышлом. Центральное дышло должно быть встроено в кузов или в качестве альтернативы предлагаемые оси должны быть соединены с V-образным тяговым дышлом.

3



SAP: AE KPL VKT100 161S/HYD AK161 SOND

1. Тормоз наката V-образный

Артикул	Тип	Полная масса прицепа (кг)	Вертикальная нагрузка на шар ТСУ (кг)	Под дышло	Комбинируется с колесным тормозом AL-KO	Регулируемый передаточный рычаг?	Рычаг ручного тормоза	Протокол испытания на соответствие стандартам ЭЭК ООН Тормоз наката	Номер официального утверждения ЭЭК ООН Тяговое устройство	Установленное замковое устройство
1 253 079	Четырехгранный профиль 161 S	950–1 600	100	☑ 100	2051	да 2361/3081	Газовый амортизатор	361-0047-97 161 S/A	E1 55R-01-267 161 K	AK 161
1 253 081	Четырехгранный профиль 251 S	1 500–2 600	100	☑ 100	2051	да 2361/3081	Газовый амортизатор	361-0044-97 251 S/A	E1 55R-01-268 251 K	AK 270

2. Монтажный набор гидравлических проводов

Артикул	Наименование/количество в упаковке
1 310 680	Тормозной провод (2 шт.) 2000 мм + мелкие детали (см. комплект поставки)

3. Монтажный набор рабочих цилиндров для тандема осей V-образных шасси

Артикул	Наименование/количество в упаковке	для балки оси Ø мм
1 310 488	Консоль на болтах, рабочий цилиндр + мелкие детали (см. технический чертеж)	97 (= макс. масса тандема 2 600 кг)
1 310 907	Консоль на болтах, рабочий цилиндр + мелкие детали (см. технический чертеж)	110 (= макс. масса тандема 3 500 кг)

ТОРМОЗ НАКАТА V-ОБРАЗНЫЙ

от 2 500 до 6 000 кг — до 40 км/ч

SAP: AE KPL V OB 44 V DINÖSE 4400

Тормоз наката 44, V-образный, и 45 ZA с петлей DIN Ø 40

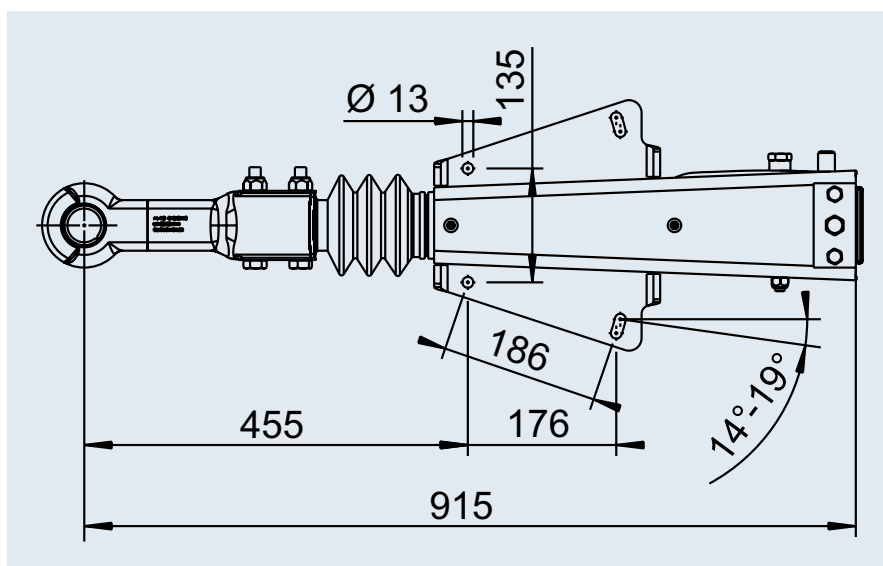
Артикул	Центрально-осевой прицеп	Дышло поворотное	Тип	Полная масса прицепа (кг)	Вертикальная нагрузка на шар ТСУ (кг)	Монтаж	Регулируемый передаточный рычаг	Комбинируется с колесным тормозом AL-KO	Петля DIN				
1 251 725	X		44 B	2 500–4 400	300	Сверху Снизу при 16°	Нет	2051 / 2361	Ø 40	32	–	10	25
1 251 724	X		44 B	2 500–4 400	300	Сверху Снизу при 16°	Нет	3062 / 3081	Ø 40	32	–	10	25
1 251 745		X	45 ZA	3 500–4 500	–	Сверху Снизу при 16°	Нет	3062 / 3081	Ø 40	32	–	10	25

КОМПЛЕКТ ПОСТАВКИ

- I Тормоз наката (см. приложение)
- I Держатель штекера
- I Руководство по эксплуатации
- I Рычаг ручного тормоза

Протокол испытания на соответствие стандартам ЕЭК ООН

индивидуальное испытание



SAP: AE KPL V OB 50 V DINÖSE

Тормоз наката 50, V-образный, и 60 ZA с петлей DIN Ø 40

Артикул	Централь- но-осевой прицеп	Поворот- ное дышло прицепа	Тип	Полная масса прицепа (кг)	Верти- кальная нагрузка на шар ТСУ (кг)	Монтаж	Регулируе- мый передаточ- ный рычаг?	Комбинируется с колесным тормозом AL-KO	Петля DIN				
1 730 502	X		50 B	4 400–5 000	300	Сверху	Нет	2361 / 3062 / 3081	Ø 40	38	–	10	30
1 225 966		X	60 ZA	4 700–6 000	–	Сверху	Нет	2361 / 3062 / 3081	Ø 40	38	–	10	30

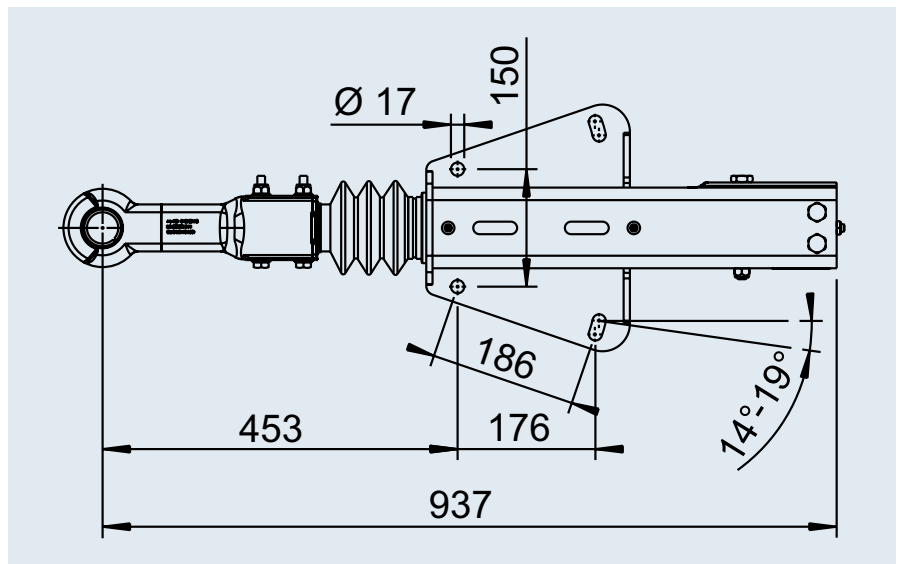
3

КОМПЛЕКТ ПОСТАВКИ

- I Тормоз наката (см. приложение)
- I Держатель штекера
- I Руководство по эксплуатации
- I Рычаг ручного тормоза

**Протокол испытания на соответствие
стандартам ЕЭК ООН**

индивидуальное испытание



V-ОБРАЗНЫЕ ДЫШЛА

от 1 000 до 3 500 кг

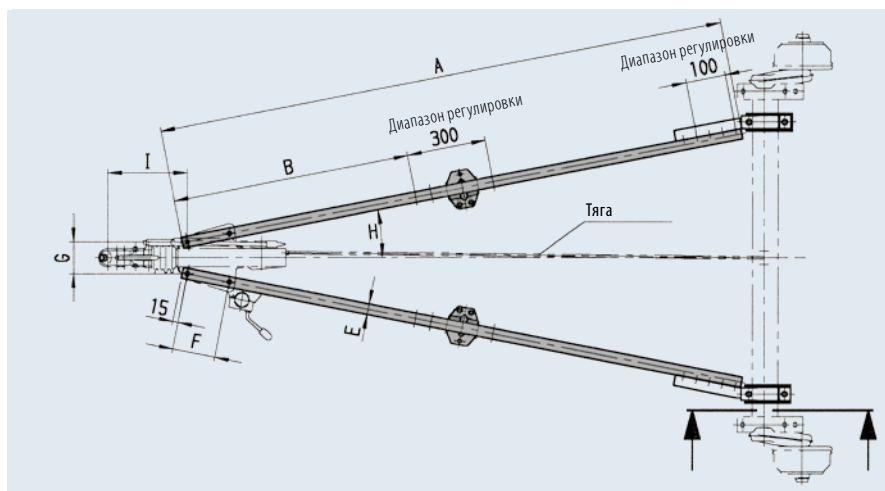
ПРЕИМУЩЕСТВА

V-образные дышла со склада!

Выберите нужные лонжероны с креплением для опорного колеса, подходящую тягу с крепежом, детали крепления лонжерона к оси, тормоз наката и ось. Все прямо со склада!

Внимание!

По желанию возможна поставка специальных размеров (длина, места присоединения и т. д.).
Сделайте запрос у нас!



101T

SAP: ZUGVERBNDG V

V-образное дышло

Тормоз наката

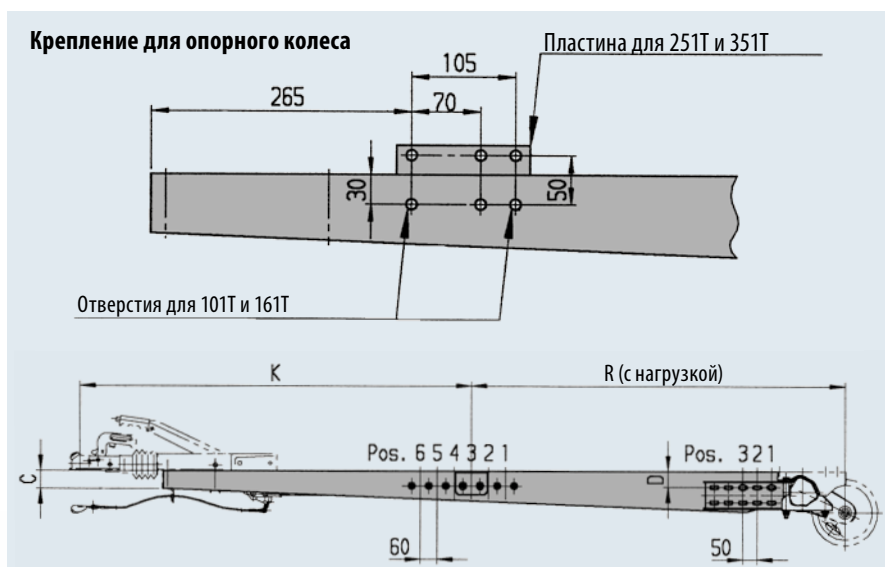
Артикул (1 пара)	Тип	Номер утверждения типа E1 55R-01	Полная масса прицепа (кг)	Верти- кальная нагрузка на шар ТСУ (кг)	Размеры Длина							Тормоз наката			
					A	B	C	D	E	F	G	Н уста- новка сверху	Н уста- новка снизу	I	К при
249 377	101T	ЕЖ 00Н: E1 55R-01 0538	1 000	100	1850	от 900 до 1 200	60	53	40	130	100	11° до 13,5°	11° до 13,5°	302	Н 11° от 1 170 до 1 465
249 378					2000										
249 379					2150										
249 380					2300										
249 381	161T	ЕЖ 00Н: E1 55R-01 0540	1 600	100	1800	от 900 до 1 200	60	53	40	166	120	от 8 до 15°	от 12° до 15°	303	Н 11° от 1 170 до 1 465
249 382					2000										
249 383					2500										
249 384	251T	ЕЖ 00Н: E1 55R-01 0535	2 800	100	1800	от 900 до 1 200	60	53	50	166	120	от 8 до 15°	от 13,5° до 15°	303	Н 11° от 1 170 до 1 465
249 385					2000										
249 386					2500										
249 387	351T	ЕЖ 00Н: E1 55R-01 0539	3 000	150	2000	от 1 100 до 1 400	80	53	50	166	120	от 12° до 15°	от 13,5° до 15°	308	Н 12° от 1180 до 1 475
249 388					2300										
249 389					2500										
249 390	351T	ЕЖ 00Н: E1 55R-01 0539	3 500	150	2000	от 900 до 1 200	80	53	50	186	135	от 13° до 17°	от 16° до 17°	330	Н 14° 1190-1485
249 392					2300										
244 100					2500										
1 224 330	351T	ЕЖ 00Н: E1 55R-01 0539	3 500	150	2000	от 900 до 1 200	80	53	50	208	135	от 8° до 20°	от 8° до 20°	330	Н 14° 1385-1680
1 224 331					2300										
1 224 332					2500										

КОМПЛЕКТ ПОСТАВКИ

- А) V-образные дышла (пара), включая:
- ┆ Крепежный материал
 - ┆ Крепление для опорного колеса
- Б) Кронштейны-шарниры для присоединения дышла к оси (пара)
(просьба заказывать отдельно)
- ┆ Инструкция по монтажу
- В) Тяга (просьба заказывать отдельно):
- ┆ Крепежный материал



351T



R	К макс. Предельно допустимый размер по экспертизе	Тип подходя- щего тормоза наката, верхняя установка на дышло Тип	Крепеж		Дышло (1 пара)	Тяга с крепежным материалом		Кронштейн-шарнир с крепежным материалом для крепления на ось	
			□	■		Артикул	Ø (мм) x длина (мм) x длина резьбы (мм)	Артикул (1 пара)	Для балки оси COMPACT и PLUS
885–1175	1820	60S/2	-	50	13	249 434	9 x 1650 x 230 / 90 M10	249 079	d97; 25°
1030–1425		и 90S/3			14	249 436	9 x 1800 x 230 / 90 M10	1 225 292	d97; 5°
1175–1570					16	249 437	9 x 1925 x 230 / 90 M10	249 998	d80; 25°
1325–1720					17	249 439	9 x 2075 x 230 / 90 M10	1 225 293	d80; 5°
835–1225	1820	161 S	-	40	15	249 433	9 x 1550 x 230 / 90 M10	249 079	d97; 25°
1030–1425					17	249 435	9 x 1725 x 230 / 90 M10	1 225 292	d97; 5°
1520–1915					21	249 440	9 x 2250 x 230 / 90 M10	249 998	d80; 25°
								1 225 293	d80; 5°
835–1225	1800	251S и 251G	-	30	20	249433	9 x 1550 x 230 / 90 M10	249 079	d97; 25°
1030–1425					23	249 435	9 x 1725 x 230 / 90 M10	1 225 292	d97; 5°
1520–1915					30	249 440	9 x 2225 x 230 / 90 M10	249 998	d80; 25°
								1 225 293	d80; 5°
830–1220	1945	AE 3000	-	20	31	267 364	12x1725x170	249 079	d97; 25°
1125–1515		251G			34	267 365	12x2025x170	1 225 292	d97; 5°
1320–1710					36	267 366	12x2225x170	267 022	d110; 25°
								1 223 528	d110; 5°
	1945	2,8VB/1-C	-	20	31	267 367	12x1650x170	267 022	d110; 25°
					34	267 368	12x1950x170	1 223 528	d110; 5°
					36	267 369	12x2150x170		
	1945	AE 3500	-	20	31	267 367	12x1650x170	267 022	d110; 25°
					34	267 368	12x1950x170	1 223 528	d110; 5°
					36	267 369	12x2150x170		

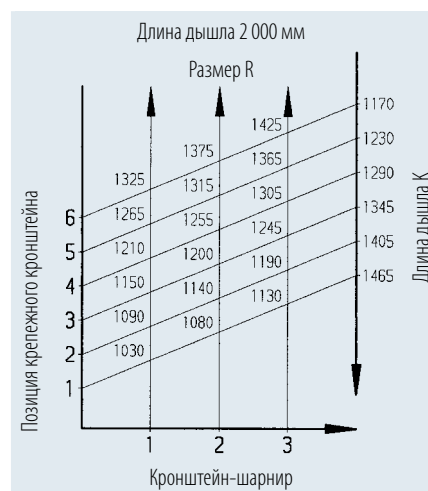
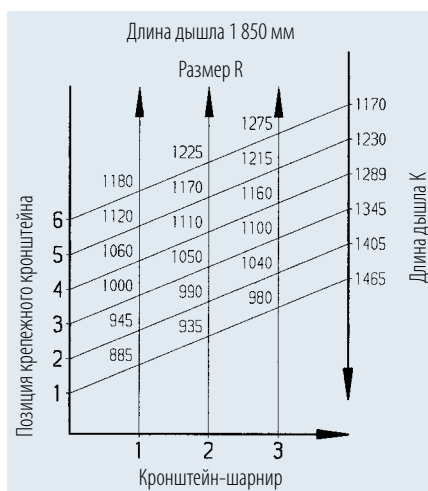
V-ОБРАЗНЫЕ ДЫШЛА

Диаграммы подбора параметров регулировки

Дышло

Тип 101 T

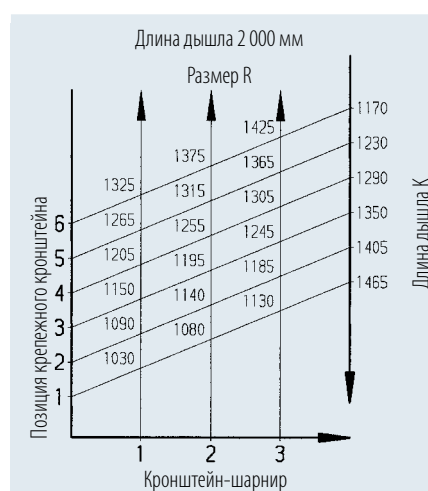
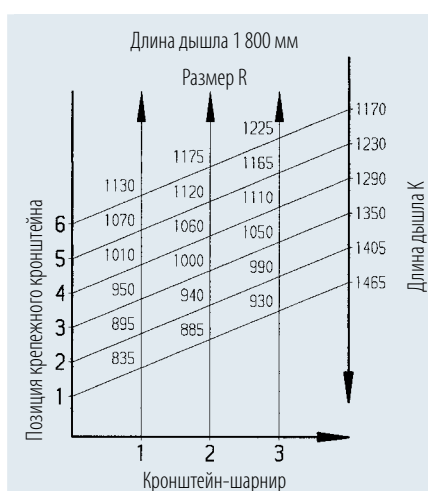
(данные диаграммы при положении дышла $H = 11^\circ$)



Дышло

Тип 161 T / 251 T

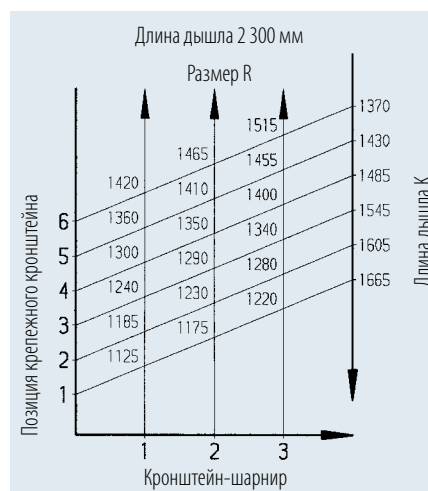
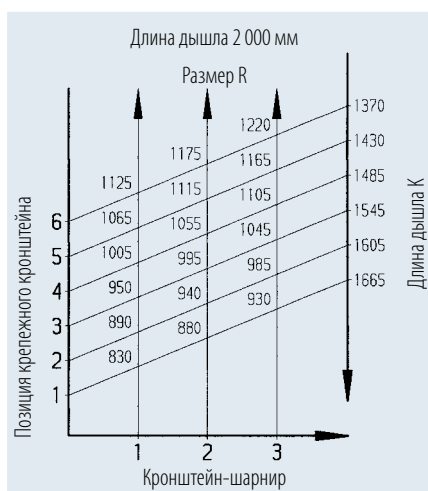
(данные диаграммы при положении дышла $H = 11^\circ$)

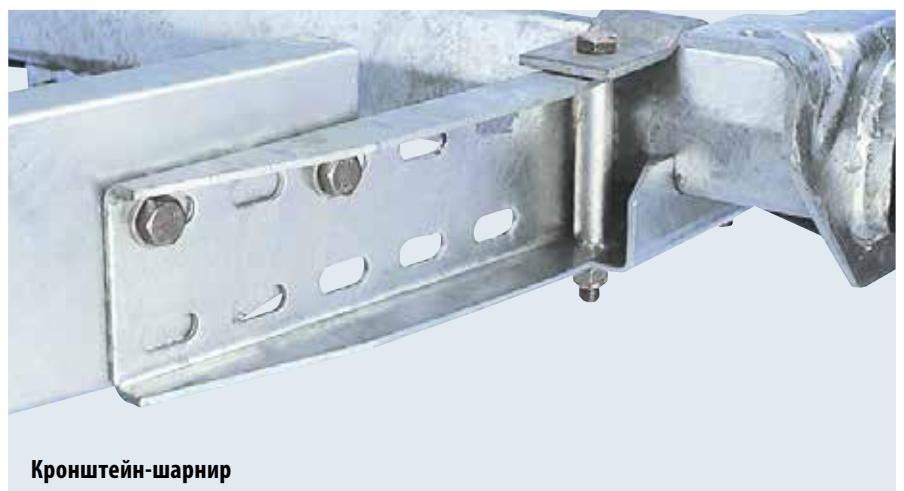
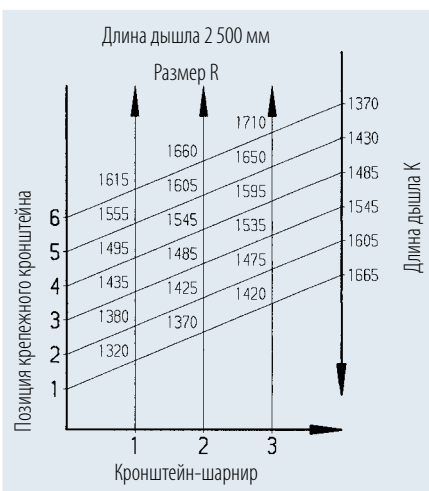
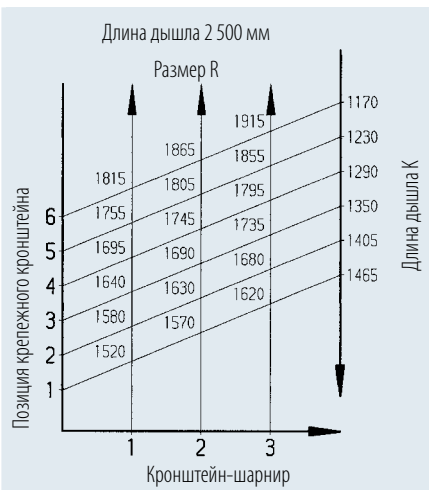
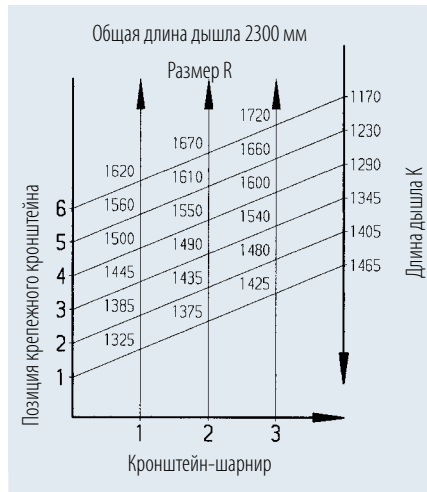
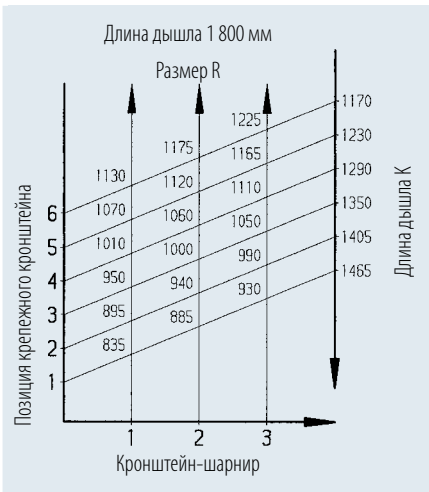


Дышло

Тип 351 T

(данные диаграммы при положении дышла $H = 11^\circ$)





ТРАВЕРСА ОПОРНОГО КОЛЕСА

для V-образных дышел до 3 500 кг

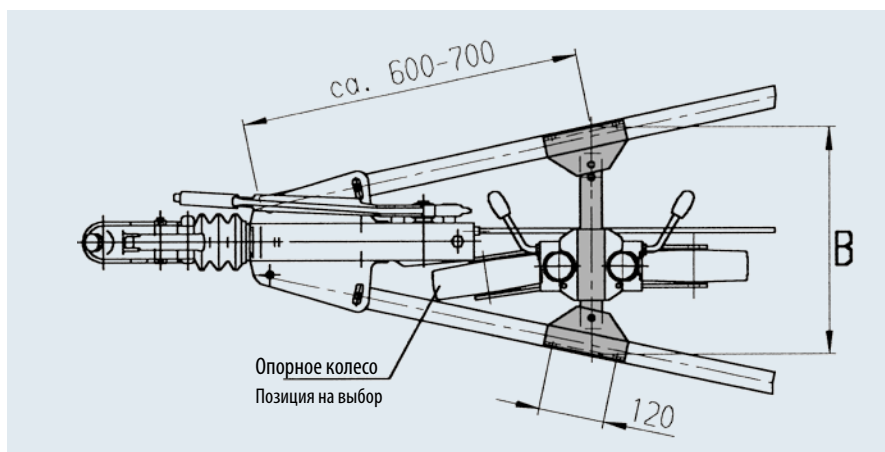
ПРЕИМУЩЕСТВА

- При превышении нагрузки на ТСУ исключается деформация лонжеронов, что ранее иногда имело место при наружном монтаже опорного колеса.
- Установка опорного колеса между лонжеронами позволяет маневрировать прицепом вручную.
- Регулируемый крепежный уголок подгоняет траверсу под нужный угол положения дышла.
- Траверса поставляется в предварительно собранном виде, что упрощает и ускоряет ее монтаж на дышло.
- Три стандартных варианта длины траверсы допускают различные позиции монтажа.



ОБЛАСТЬ ПРИМЕНЕНИЯ

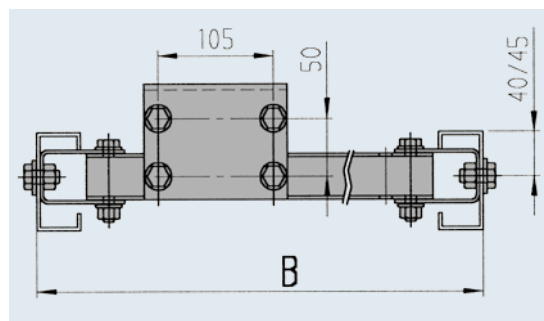
- V-образные шасси



МОНТАЖ

Траверса может монтироваться на V-образные дышла AL-KO (позиции монтажа см. на чертеже). Для этого в нейтральной части лонжеронов необходимо выполнить по два отверстия 12,5 или 13 мм (разрешение «Союза технического надзора» см. в руководстве по эксплуатации).

Внимание! Траверса опорного колеса должна прилегать к верхней кромке V-образного дышла. Опорное колесо можно установить в направлении движения перед или за траверсой.



ПОКРЫТИЕ ПОВЕРХНОСТИ

- Горячее цинкование, головка болта с гальваническим цинкованием

SAP: TRAVERSE STÜTZRAD 390-410 KPL

Артикул	Длина В (мм)	Макс. статическая нагрузка				
1 212 991	390/410	300 кг	4,71	–	50	10
1 212 992	440/460	300 кг	4,91	–	50	10
1 212 993	515/535	300 кг	5,38	–	50	10

КОМПЛЕКТ ПОСТАВКИ

- Траверса с предварительно смонтированными подвижными крепежными уголками и контрфланцем для зажимного хомута диаметром 48 и 60 мм или для фланца опорного колеса AL-KO (без упаковки).

ТОРМОЗНЫЕ ТЯГИ

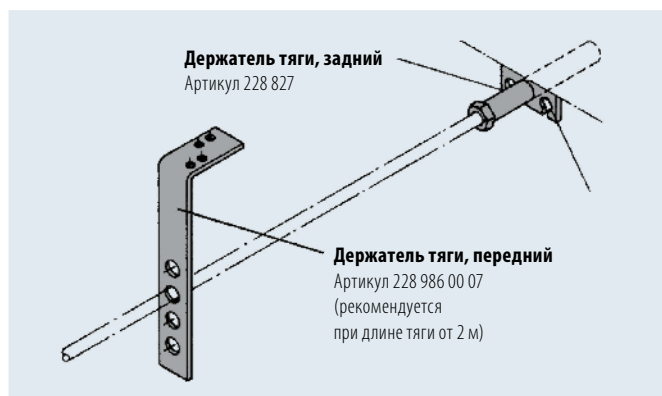
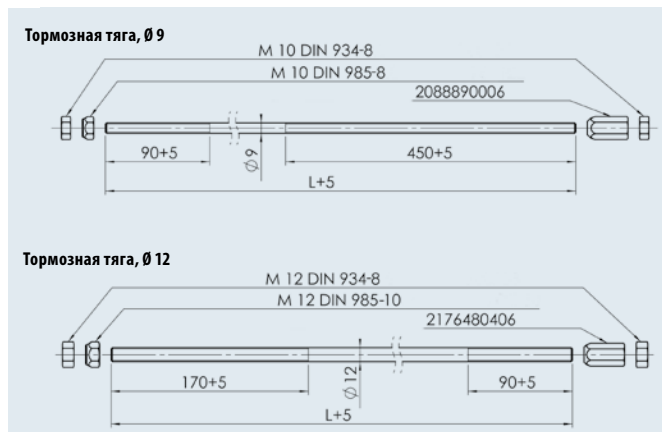
Переходник/держатель тяги

ПОКРЫТИЕ ПОВЕРХНОСТИ

I горячая оцинковка

КОМПЛЕКТ ПОСТАВКИ

В комплекте с крепежным материалом
(см. технический чертёж)



SAP: ZUGSTANGE M10x1550 M MONT TA

Артикул	Ø	Тяга/Резьба	Длина (мм)	
1 224 887	Ø 9	M10	1 550	0,85
1 224 888	Ø 9	M10	1 900	1,05
1 224 889	Ø 9	M10	2 250	1,3
1 224 890	Ø 9	M10	2 600	1,4
1 224 891	Ø 9	M10	2 950	1,6
1 224 892	Ø 9	M10	3 300	1,8
1 224 893	Ø 9	M10	3 650	2,0
1 224 894	Ø 9	M10	4 000	2,2
240 126	Ø 12	M12	1 975	1,8
240 127	Ø 12	M12	2 450	2,4
240 128	Ø 12	M12	2 950	3,0
240 129	Ø 12	M12	4 000	4,0

SAP: GESTÄNGEADAPTER M12-M10 VERP

Артикул	Переходник тяги	Полная масса прицепа	Подходит для
1 224 412	M12 на M10	До 2700 кг	Тормоза наката AL-KO с наконечником с резьбой M12

ПОКРЫТИЕ ПОВЕРХНОСТИ

I цинкование (передний держатель)
I пластмасса (задний держатель)

КОМПЛЕКТ ПОСТАВКИ

(см. технический чертёж)

SAP: GESTÄNGEHALTER-FÜHRUNG M10

Артикул	Держатель тяги передний	Держатель тяги задний	Тяга Ø мм	
228 986 00 07	X		d10 и d12	0,2
228 827		X	d10	0,1
288 676 01		X	d12	0,1

ТОРМОЗА НАКАТА, РЕГУЛИРУЕМЫЕ ПО ВЫСОТЕ VB-2 OPTIMA И VB BASIC

Ассортимент / Различия / Области применения

ПРОФЕССИОНАЛЫ ДЕЛАЮТ СТАВКУ НА КАЧЕСТВЕННУЮ ПРОДУКЦИЮ ОТ КОМПАНИИ AL-KO

Промышленники предъявляют высокие требования к персоналу и оборудованию. Простои обходятся дорого.

Поэтому машины и прицепы должны работать круглосуточно.

Производители доверяют опыту и ноу-хау компании AL-KO — ведущему поставщику подвесок для прицепов с полной массой прицепа до 3 500 кг.

Тормоз наката, регулируемый по высоте, легко и просто настраивается под любой грузовой или легковой автомобиль. Благодаря системе быстрой замены можно подобрать замковые устройства или буксировочные петли, подходящие для всех европейских стран.

Высота сцепления для тормозов наката, регулируемых по высоте

Внимание!

- Все значения относятся к размеру колес 185/75 R 14
- Все значения относятся к версиям с изогнутым профилем дышла
- Все значения применяются при использовании типов осей B1800/B2000/B2700 с длиной рычага 175 мм
- Все значения были определены в нагруженном состоянии (номинальная нагрузка)
- Допустимое отклонение высоты сцепления в соответствии с техникой безопасности для автомобильных прицепов в Германии — не более $\pm 3^\circ$ по горизонтали

Тип	Промежуточная часть Длина (мм)	Высота сцепления «Ориентировочное значение» мм		
		мин.	макс. при наклоне 0°	макс. при наклоне +3°
AE 161/251/351 VB-2	700	420	1 080	1 210
	600	439	1 003	1 130
	400	474	849	970
AE 161/251/351 VB-2 Optima	700	277	911	1041
	600	286	829	955
	400	303	666	786
AE 160/270 VB Basic	350	320	794	924
AE 350 VB Basic	400	295	819	949

Серия

Наименование изделия	
Подходит для строительных и промышленных прицепов (исключается опасность перегрузки)	
Подходит для профессионально используемых прицепов для перевозки автомобилей (опасность перегрузки)	
Подходит для прицепов к автобусам	
Предельно допустимая полная масса прицепов	
Покрытие поверхности	
Мин. высота сцепления (ориентировочно)	
Макс. высота сцепления (ориентировочно)	
Нижняя сцепка под бортовой платформой (грузового автомобиля по стандарту) беззазорная	
Парковочное / транспортное положение тормоза наката на 90°	
Параллельное регулирование	
Втулка штока	
Фиксация амортизатора в штоке	
Гашение толчков наката и натяжения	
Монтаж петель	
Время, необходимое для замены частей сцепления	
Регулировка высоты усилиями одного человека благодаря газовому амортизатору	
Время, необходимое для регулировки	
Эргономичность рычага ручного тормоза	
Сила расцепления рычага ручного тормоза при движении вперед	
Сила расцепления рычага ручного тормоза при движении задним ходом	
Защита от откатывания назад в стояночном режиме (не полностью затянутый ручной тормоз)	
Количество зубчатых зацеплений в верхней и нижней зоне регулировки (зоны с большой нагрузкой)	
Профиль дышла	
Защита тяги в профиле дышла	
Передача усилия от тормоза наката	

ПРИМЕРЫ ПРИМЕНЕНИЯ

Мобильные осветительные мачты, генераторы, компрессоры, передвижные мойки, насосы для подачи раствора, миниэкскаваторы и подъемные вышки



BASIC ★



PREMIUM PROFI ★ ★ ★

Тормоз наката, регулируемый по высоте VB BASIC

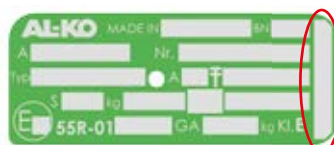
Тормоз наката, регулируемый по высоте VB-2 OPTIMA

Да	Да
Не очень подходит. Однако система отвечает требованиям законодательства.	Подходит. Система в значительной мере отвечает требованиям устойчивости и безопасности и исключает опасность кратковременной перегрузки
Нет. Требования к автобусным прицепам значительно превышают требования законодательства	Подходит
1 600, 2 700, 3 500 кг	1 600 кг, 2 700 кг, 3 500 кг
на выбор: черная грунтовка или горячее цинкование	Горячее цинкование без применения хрома VI
Прим. 320 мм	Прим. 300 мм
Прим. 920 мм	Прим. 1 040 мм
Возможна	Возможна
Возможно (без дополнительного откручивания резьбовых соединений)	Нет
Нет	Да. При регулировке одноосный прицеп всегда остается в горизонтальном положении.
Износостойкая втулка из серого чугуна с минимальным люфтом, легко заменяется	Износостойкая втулка из серого чугуна с минимальным люфтом, легко заменяется
Отдельно с помощью зажимного штифта. Поэтому амортизатор не выдвигается при демонтаже болтов для сцепных устройств	Отдельно с помощью зажимного штифта. Поэтому амортизатор не выдвигается при демонтаже болтов для сцепных устройств
Да	Да
Внешний монтаж. Петли можно установить на шток спереди	Внешний монтаж. Петли можно установить на тягу спереди
Ориентировочно: прим. 2 минуты	Ориентировочно: прим. 2 минуты
Нет	Да
Ориентировочно: прим. 2 минуты	Ориентировочно: прим. 2 минуты
Ограниченная. Для отпущения рычаг необходимо нажать и передвинуть	Очень хорошая. Рычаг в мертвой точке без кнопки
Прим. 25 – 30 кг	Прим. 20 – 25 кг
30 – 45 кг	25 – 35 кг
Рычаг ручного тормоза с пневматической пружиной автоматически отводится назад. Откатывание не происходит (соблюдайте руководство по эксплуатации)	Рычаг ручного тормоза в мертвой точке автоматически отводится назад. Откатывание не происходит (соблюдайте руководство по эксплуатации)
1 пара	2 пары = усиленное исполнение
Устойчивый прямоугольный профиль	Устойчивый прямоугольный профиль
Да	Да
Передачный рычаг, тормозной трос, т. е. хороший КПД	Передачный рычаг, тяга, т. е. хороший КПД



ТОРМОЗА НАКАТА, РЕГУЛИРУЕМЫЕ ПО ВЫСОТЕ VB-2 OPTIMA

Для профессионально используемых прицепов



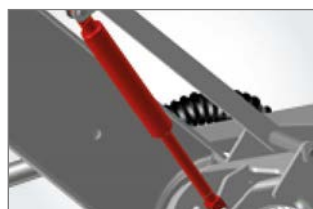
ЗАВОДСКАЯ ТАБЛИЧКА

это поле содержит соответствующий колесный тормоз AL-KO, с которым можно комбинировать тормоз наката

RB 2051 | RB 2361 | RB 3081

СОВРЕМЕННАЯ, ПРОЧНАЯ КОНСТРУКЦИЯ С УСТОЙЧИВЫМ ПРЯМОУГОЛЬНЫМ ПРОФИЛЕМ

- Регулировка высоты усилиями одного человека благодаря газовому амортизатору
- Две пары стопорных зубчатых шайб усиливают верхний и нижний диапазон регулировки, испытывающий сильные нагрузки
- Телескопический рычаг ручного тормоза (патент AL-KO) без кнопки, для легкой регулировки
- Особая скошенная конструкция тормоза наката обеспечивает:
 - Минимальную высоту сцепления прим. 280 мм
 - Нижнюю сцепку под бортовой платформой грузового автомобиля
- Внутренний механизм рычага ручного тормоза и тяга защищены в профиле дышла
- Система быстрой замены буксировочных петель в любом исполнении
- Программа поставки: 1 600 кг, 2 700 кг, 3 500 кг
- Покрытие поверхности: горячее цинкование



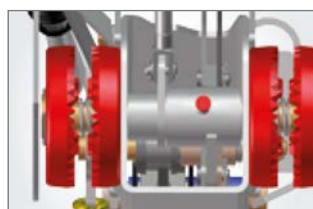
ГАЗОВЫЙ АМОРТИЗАТОР

обеспечивает регулировку высоты усилиями одного человека



ВЕРХНИЙ ДИАПАЗОН РЕГУЛИРОВКИ

усилена двумя парами стопорных зубчатых шайб



НИЖНИЙ ДИАПАЗОН РЕГУЛИРОВКИ

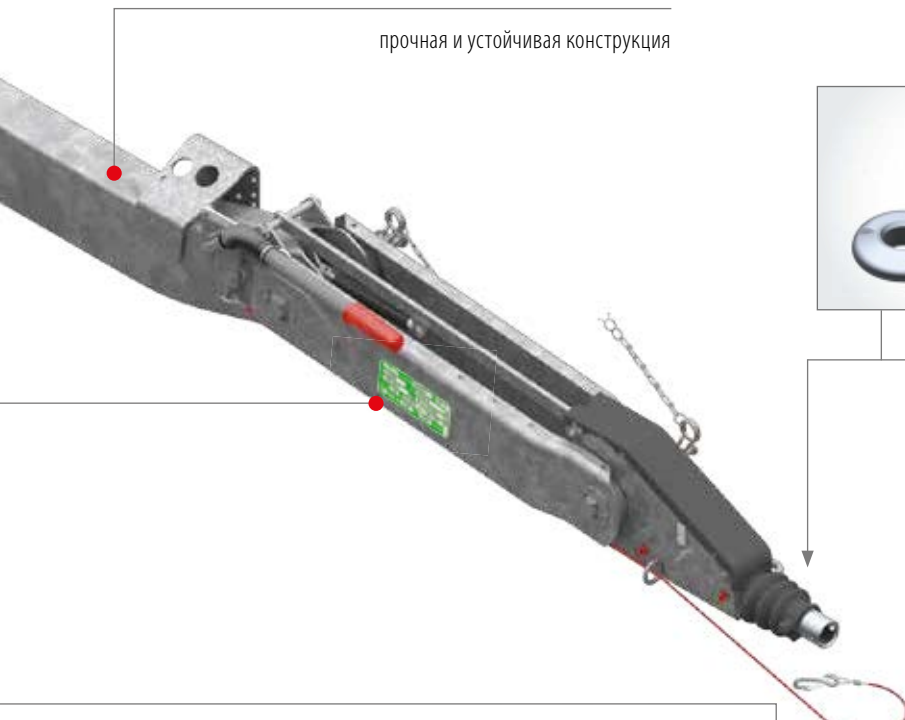
усилена двумя парами стопорных зубчатых шайб



3

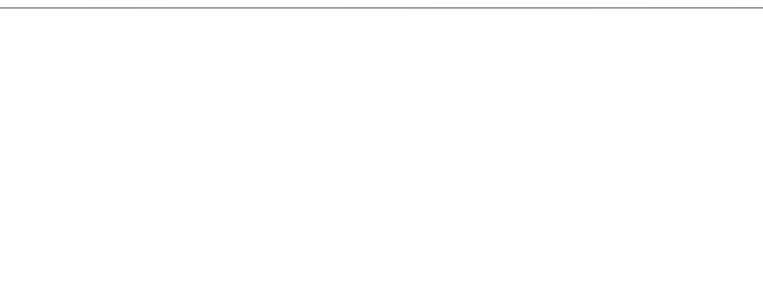
ПРЯМОУГОЛЬНЫЙ ПРОФИЛЬ

прочная и устойчивая конструкция



СИСТЕМА БЫСТРОЙ ЗАМЕНЫ

большой выбор петель и замковых устройств

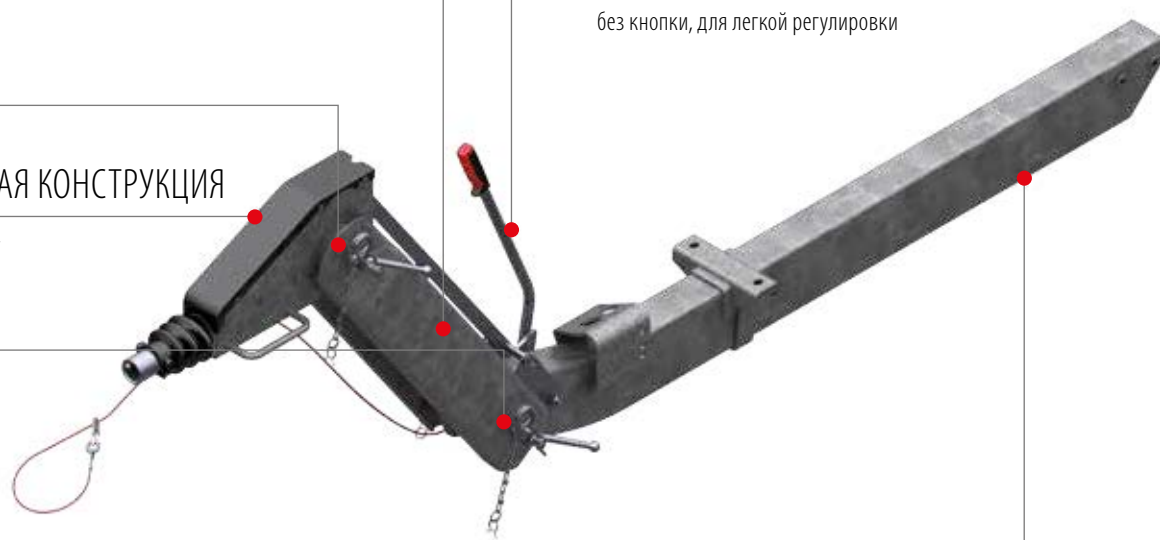


ОСОБАЯ СКОШЕННАЯ КОНСТРУКЦИЯ

обеспечивает нижнюю сцепку

РЫЧАГ РУЧНОГО ТОРМОЗА

без кнопки, для легкой регулировки



ЗАЩИТА ТЯГИ

вмонтирована в профиль дышла

ТОРМОЗА НАКАТА, РЕГУЛИРУЕМЫЕ ПО ВЫСОТЕ

161 VB-2 OPTIMA с изогнутым дышлом, от 850 до 1 600 кг



ТЕХНИЧЕСКИЕ ДАННЫЕ

Тип тормоза наката: 161 VB-2 OPTIMA

Промежуточная часть с дышлом: 162 VB-2 OPTIMA

Вертикальная нагрузка на шар ТСУ при использовании петли DIN 100 кг
при использовании замкового устройства 100 кг

Протокол испытания на соответствие стандартам ЕЭК ООН:

Тормоз наката: 361-117-12

Номер официального утверждения ЕЭК ООН:

Тяговое устройство: E1 55R-01 1157

Регулируемый передаточный рычаг:

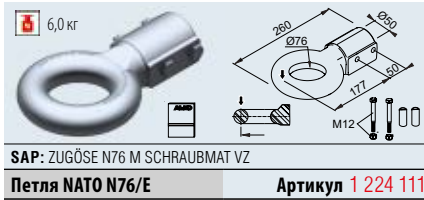
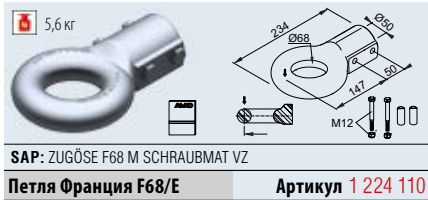
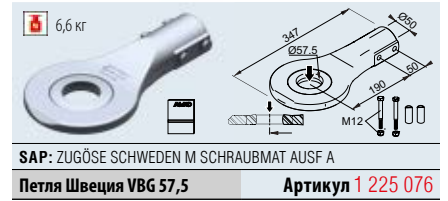
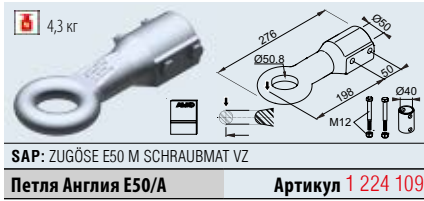
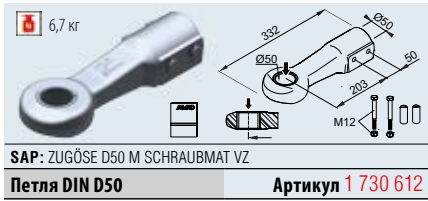
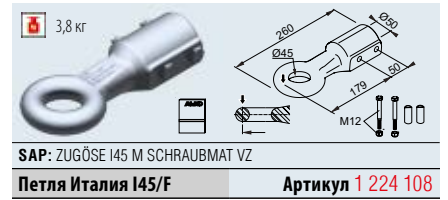
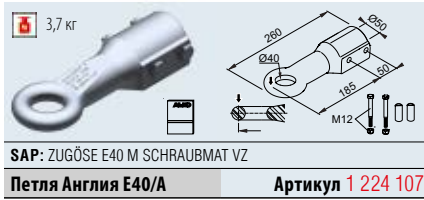
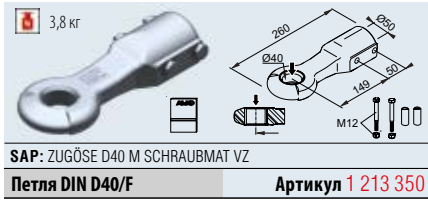
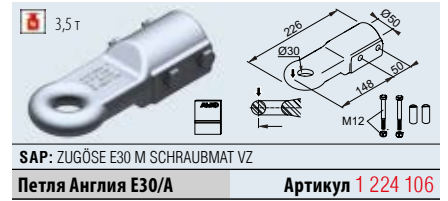
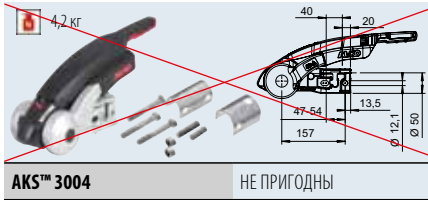
Да Нет



SAP: AE ZHSB 161VB-2 OPTIMA M DEICHSPR

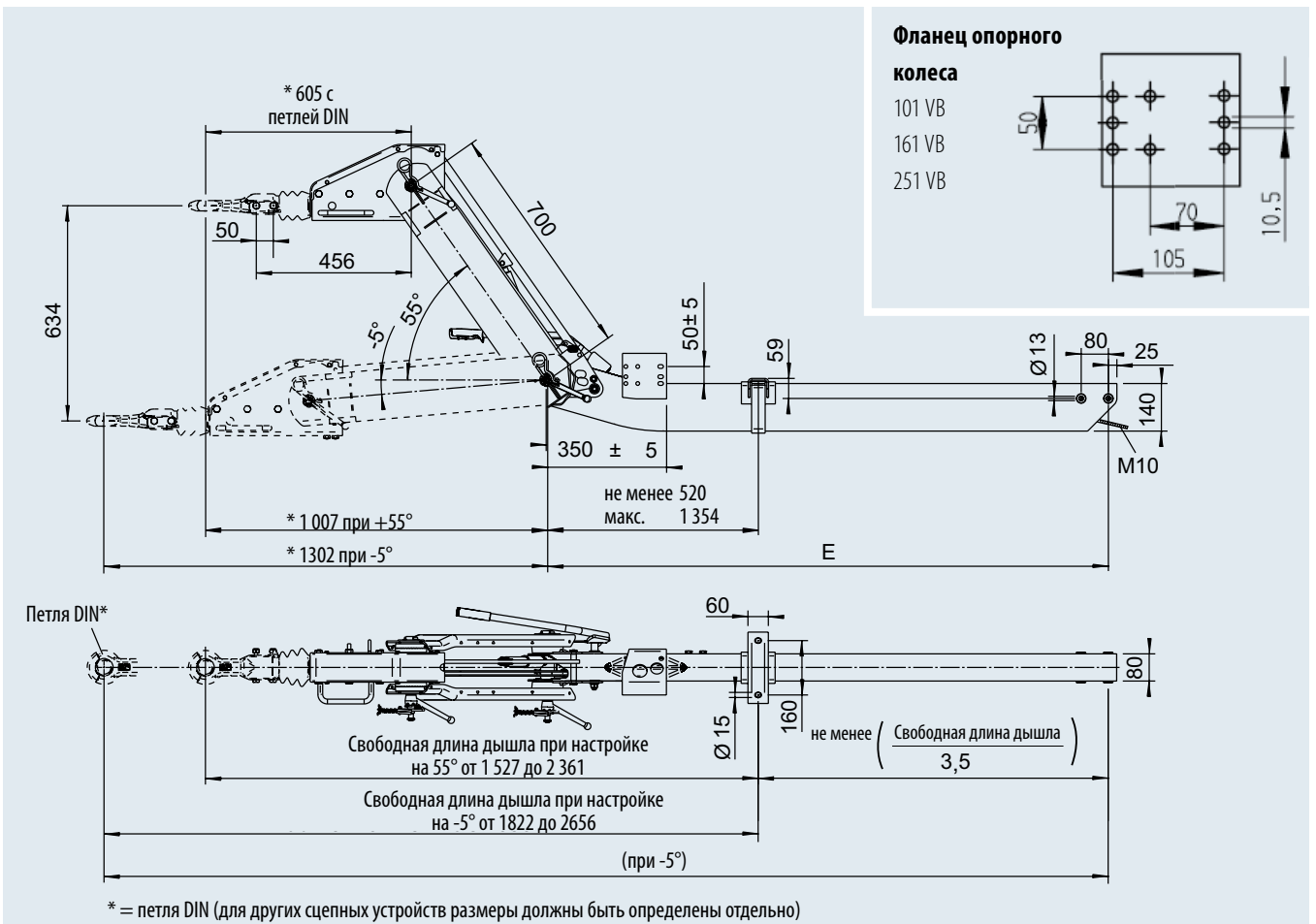
Тормоз наката в сборе с дышлом (без сцепного устройства)								
Промежуточная часть (мм)	Длина дышла Е (мм) Изогнутое	Общая длина К при -5°, петля DIN Изогнутое	Тормоз наката в сборе с дышлом для колесного тормоза 1637/2051	Тормоз наката в сборе с дышлом для колесного тормоза 2361				
			Изогнутое	Изогнутое				
700	1 250	2 552	200 591 01	200 591 24	74	–	3	10
700	1 330	2 632	200 591 02	200 591 25	75	–	3	10
700	1 410	2 712	200 591 03	200 591 26	76	–	3	10
700	1 490	2 792	200 591 04	200 591 27	77	–	3	10
700	1 570	2 872	200 591 05	200 591 28	78	–	3	10
700	1 650	2 952	200 591 06	200 591 29	80	–	3	10
700	1 730	3 032	200 591 07	200 591 30	81	–	3	10
700	1 810	3 112	200 591 08	200 591 31	82	–	3	10
700	1 890	3 192	200 591 09	200 591 32	83	–	3	10
700	1 970	3 272	200 591 10	200 591 33	84	–	3	10
700	2 050	3 352	200 591 11	200 591 34	85	–	3	10
700	2 130	3 432	200 591 12	200 591 35	87	–	3	10
700	2 210	3 512	200 591 13	200 591 36	88	–	3	10
700	2 290	3 592	200 591 14	200 591 37	89	–	3	10
700	2 370	3 672	200 591 15	200 591 38	90	–	3	10
700	2 450	3 752	200 591 16	200 591 39	91	–	3	10
700	2 530	3 832	200 591 17	200 591 40	92	–	3	10
700	2 610	3 912	200 591 18	200 591 41	93	–	3	10
700	2 690	3 992	200 591 19	200 591 42	95	–	3	10
700	2 770	4 072	200 591 20	200 591 43	96	–	3	10
700	2 850	4 152	200 591 21	200 591 44	97	–	3	10
600	1 250	2 453	200 591 22	200 591 45	71	–	3	10
400	1 250	2 253	200 591 23	200 591 46	65	–	3	10

Установочный размер петель на шток тормоза наката при нагрузке на ТСУ 100 кг: D50 / 161 VB



3

Тормоз наката в сборе с дышлом (без частей сцепления)



ТОРМОЗА НАКАТА, РЕГУЛИРУЕМЫЕ ПО ВЫСОТЕ

251 VB-2 OPTIMA с изогнутым дышлом, от 1 425 до 2 700 кг



ТЕХНИЧЕСКИЕ ДАННЫЕ

Тип тормоза наката: 251 VB-2 OPTIMA

Промежуточная часть с дышлом: 252 VB-2 OPTIMA

Предельно допустимая вертикальная нагрузка на шар ТСУ при использовании петли DIN 120 кг
при использовании замковых устройств 120 кг

Протокол испытания на соответствие стандартам ЕЭК ООН:

Тормоз наката: 361-036-12

Номер официального утверждения ЕЭК ООН:

Тяговое устройство: E1 55R-01 1158

Регулируемый передаточный рычаг:

Да Нет

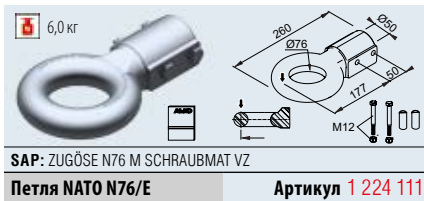
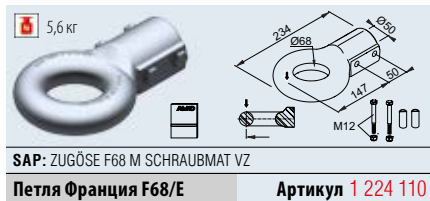
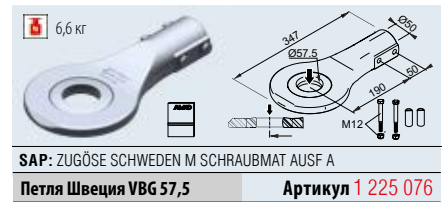
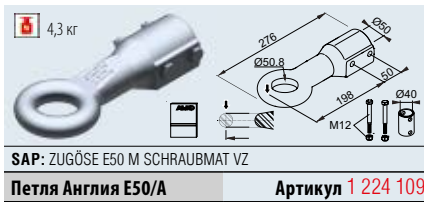
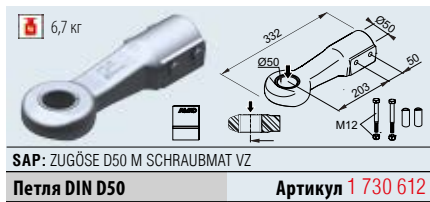
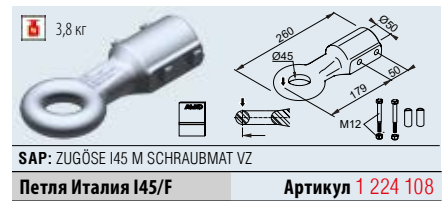
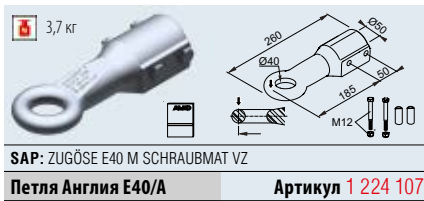
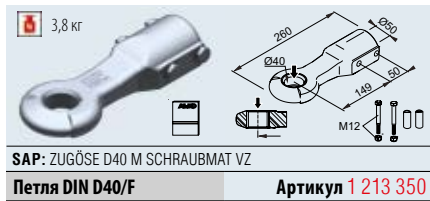
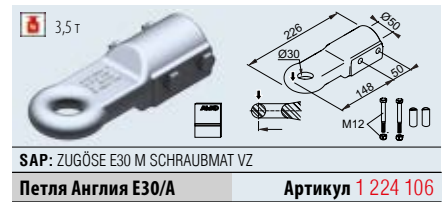
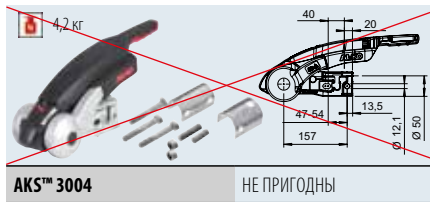


SAP: AE ZSHB 251VB-2 OPTIMA M DEICHSPR

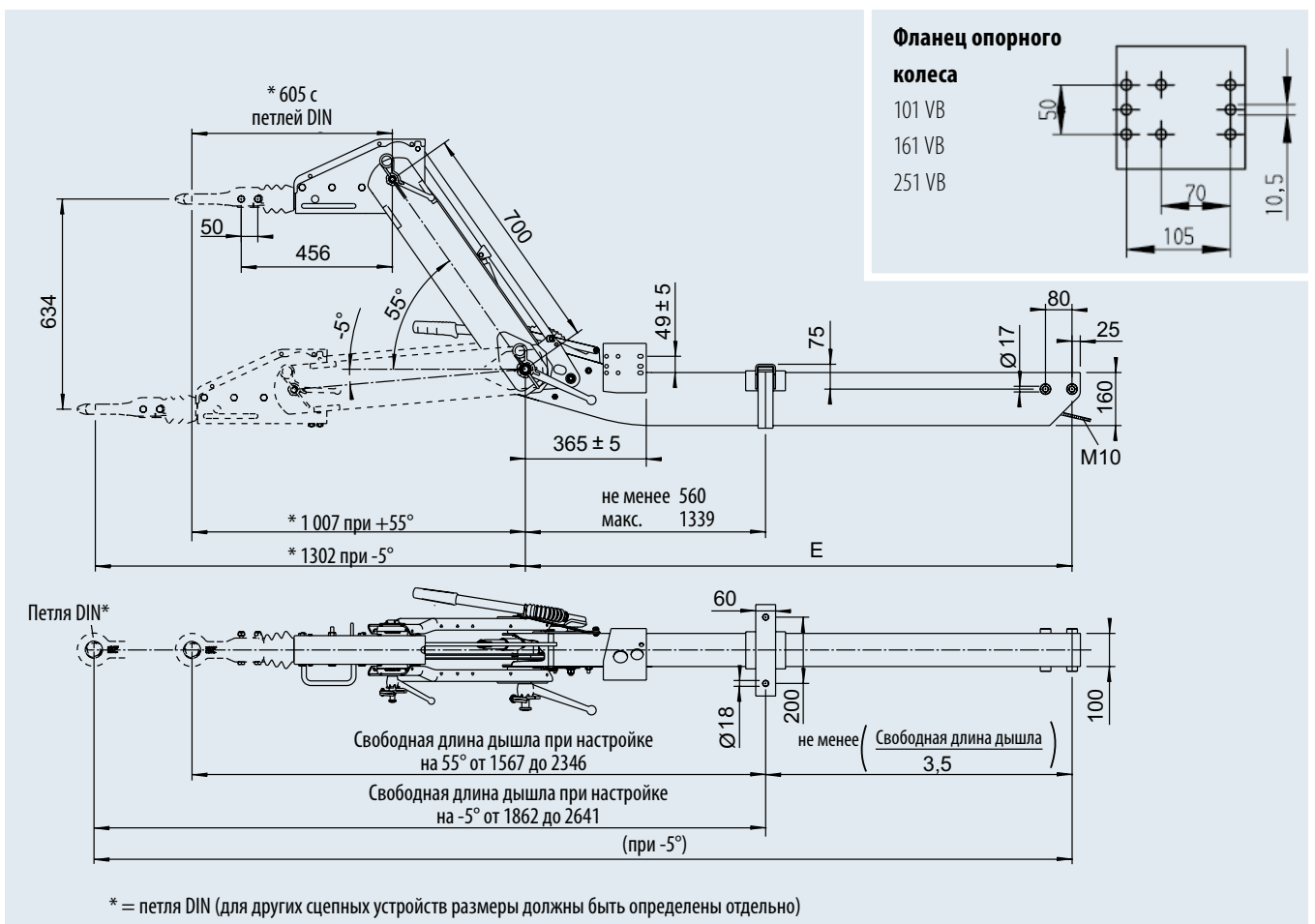
Тормоз наката в сборе с дышлом (без сцепного устройства)

Промежуточная часть (мм)	Длина дышла E (мм) Изогнутое	Общая длина K при -5°, петля DIN Изогнутое	Тормоз наката в сборе с дышлом для колесного тормоза 1637/2051	Тормоз наката в сборе с дышлом для колесного тормоза 2361	Тормоз наката в сборе с дышлом для колесного тормоза 3081/3062				
			Изогнутое	Изогнутое	Изогнутое	Изогнутое			
700	1 250	2 552	200 593 01	200 593 24	200 593 47	90	–	3	10
700	1 330	2 632	200 593 02	200 593 25	200 593 48	92	–	3	10
700	1 410	2 712	200 593 03	200 593 26	200 593 49	93	–	3	10
700	1 490	2 792	200 593 04	200 593 27	200 593 50	95	–	3	10
700	1 570	2 872	200 593 05	200 593 28	200 593 51	97	–	3	10
700	1 650	2 952	200 593 06	200 593 29	200 593 52	98	–	3	10
700	1 730	3 032	200 593 07	200 593 30	200 593 53	100	–	3	10
700	1 810	3 112	200 593 08	200 593 31	200 593 54	102	–	3	10
700	1 890	3 192	200 593 09	200 593 32	200 593 55	103	–	3	10
700	1 970	3 272	200 593 10	200 593 33	200 593 56	105	–	3	10
700	2 050	3 352	200 593 11	200 593 34	200 593 57	107	–	3	10
700	2 130	3 432	200 593 12	200 593 35	200 593 58	109	–	3	10
700	2 210	3 512	200 593 13	200 593 36	200 593 59	110	–	3	10
700	2 290	3 592	200 593 14	200 593 37	200 593 60	112	–	3	10
700	2 370	3 672	200 593 15	200 593 38	200 593 61	114	–	3	10
700	2 450	3 752	200 593 16	200 593 39	200 593 62	115	–	3	10
700	2 530	3 832	200 593 17	200 593 40	200 593 63	117	–	3	10
700	2 610	3 912	200 593 18	200 593 41	200 593 64	119	–	3	10
700	2 690	3 992	200 593 19	200 593 42	200 593 65	120	–	3	10
700	2 770	4 072	200 593 20	200 593 43	200 593 66	122	–	3	10
700	2 850	4 152	200 593 21	200 593 44	200 593 67	124	–	3	10
600	1 250	2 453	200 593 22	200 593 45	200 593 68	87	–	3	10
400	1 250	2 253	200 593 23	200 593 46	200 593 69	80	–	3	10

Установочный размер петель на шток тормоза наката при нагрузке на ТСУ 120 кг: D50 / 251 VB



Тормоз наката в сборе с дышлом (без частей сцепления)



3

ТОРМОЗА НАКАТА, РЕГУЛИРУЕМЫЕ ПО ВЫСОТЕ

351 VB-2 OPTIMA, с изогнутым дышлом, 2 500—3 500 кг

ТЕХНИЧЕСКИЕ ДАННЫЕ

Тип тормоза наката: 351 VB-2 OPTIMA

Промежуточная часть с дышлом: 352 VB-2 OPTIMA

Предельно допустимая вертикальная нагрузка на шар ТСУ при использовании петли DIN 350 кг
при использовании замковых устройств 350 кг



Протокол испытания на соответствие стандартам ЕЭК ООН:

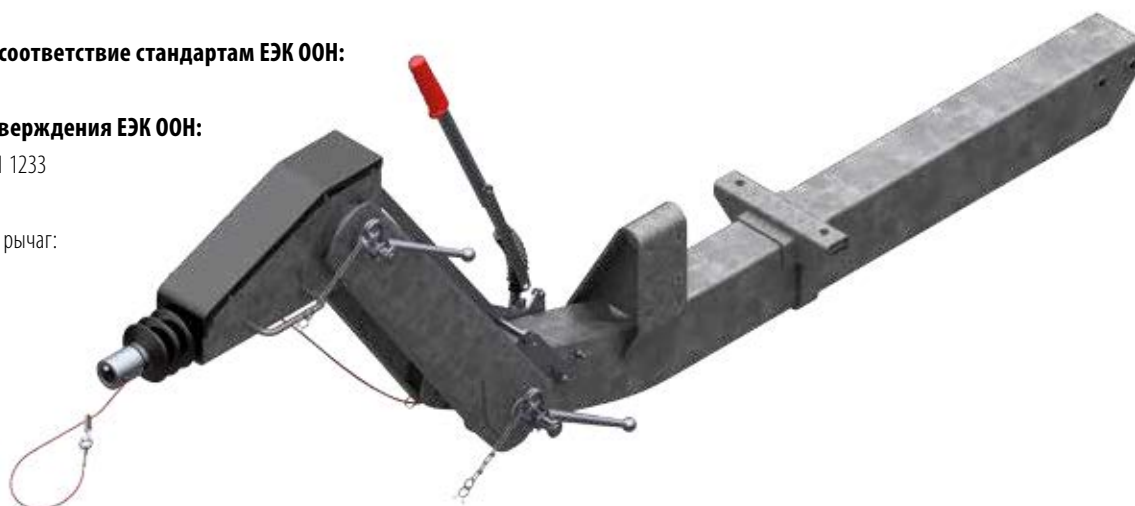
Тормоз наката: 361-118-12

Номер официального утверждения ЕЭК ООН:

Тяговое устройство: E1 55R-01 1233

Регулируемый передаточный рычаг:

Да Нет

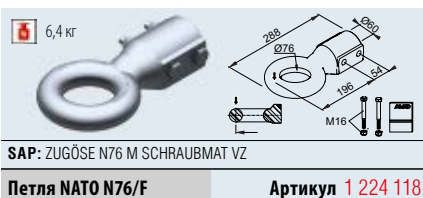
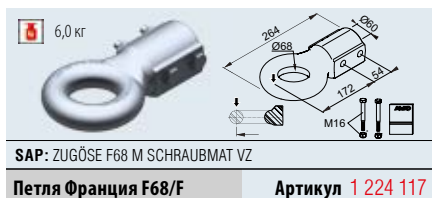
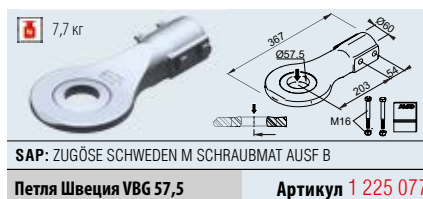
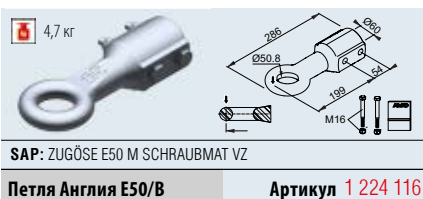
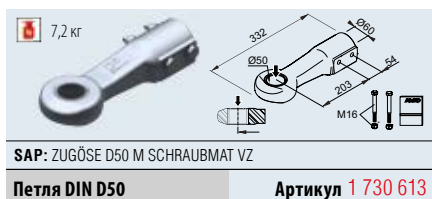
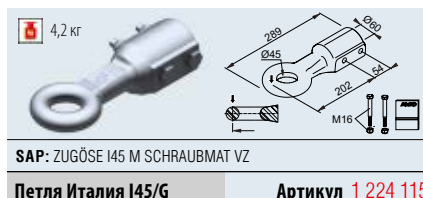
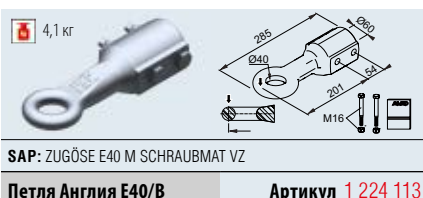
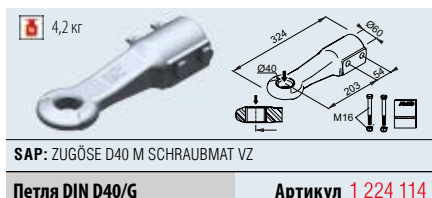
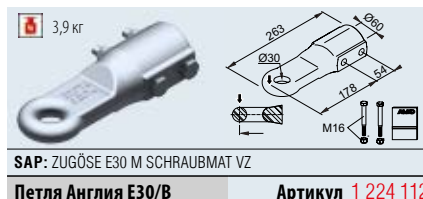
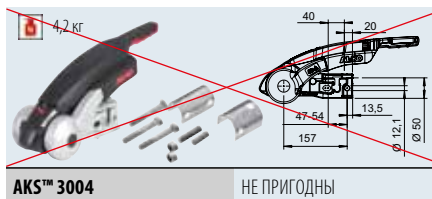


SAP: AE ZSHB 351-2 OPTIMA M DEICHSPR

Тормоз наката в сборе с дышлом (без сцепного устройства)

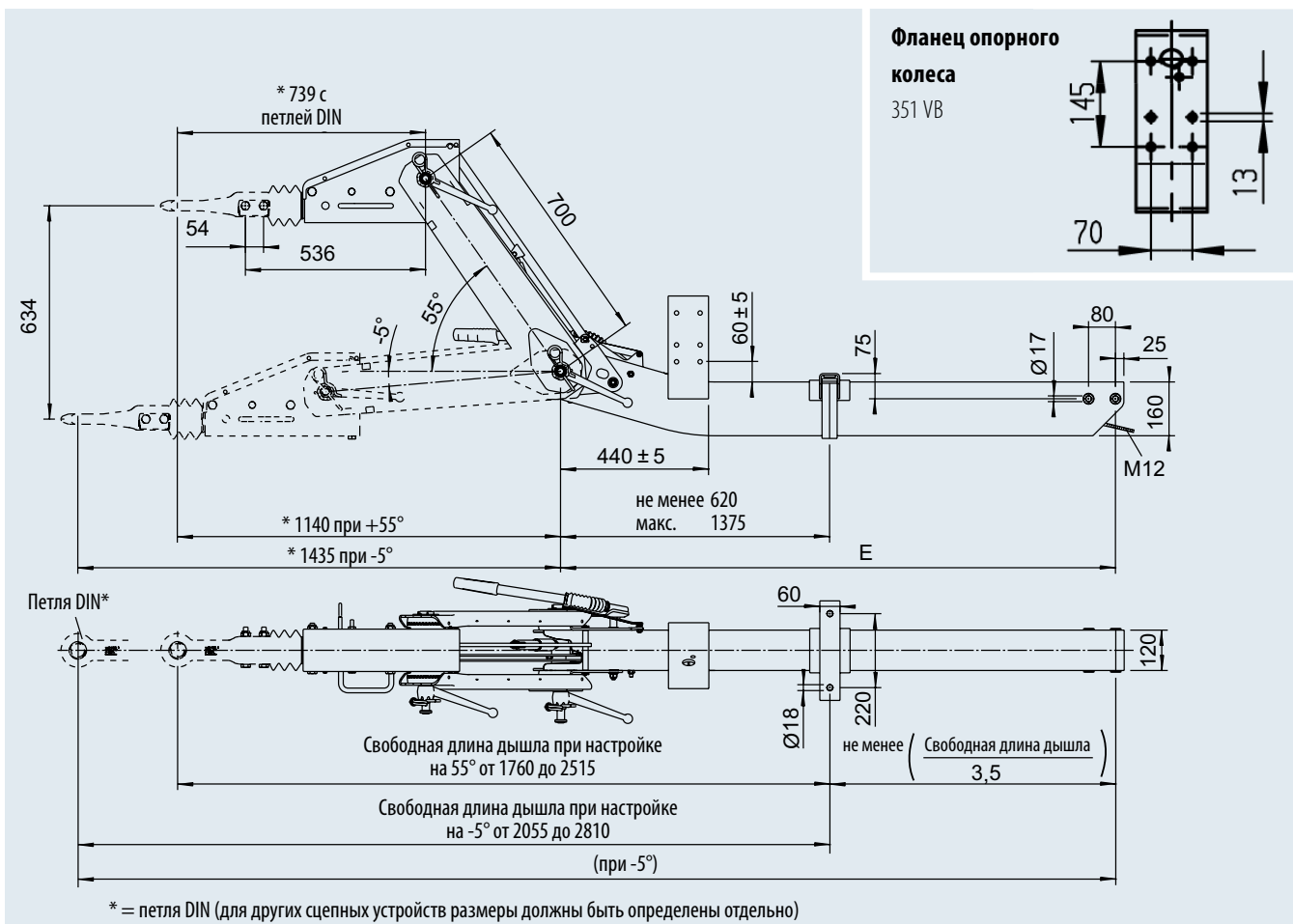
Промежуточная часть (мм)	Длина дышла E (мм) Изогнутое	Общая длина K при -5°, петля DIN Изогнутое	Тормоз наката в сборе с дышлом для колесного тормоза 2051	Тормоз наката в сборе с дышлом для колесного тормоза 2361	Тормоз наката в сборе с дышлом для колесного тормоза 3081/3062				
			Изогнутое	Изогнутое	Изогнутое	Иконка 1	Иконка 2	Иконка 3	Иконка 4
700	1 410	2 845	200 595 43	200 595 01	200 595 22	132	–	3	10
700	1 490	2 925	200 595 44	200 595 02	200 595 23	134	–	3	10
700	1 570	3 005	200 595 45	200 595 03	200 595 24	136	–	3	10
700	1 650	3 085	200 595 46	200 595 04	200 595 25	138	–	3	10
700	1 730	3 165	200 595 47	200 595 05	200 595 26	140	–	3	10
700	1 810	3 245	200 595 48	200 595 06	200 595 27	143	–	3	10
700	1 890	3 325	200 595 49	200 595 07	200 595 28	145	–	3	10
700	1 970	3 405	200 595 50	200 595 08	200 595 29	147	–	3	10
700	2 050	3 485	200 595 51	200 595 09	200 595 30	149	–	3	10
700	2 130	3 565	200 595 52	200 595 10	200 595 31	151	–	3	10
700	2 210	3 645	200 595 53	200 595 11	200 595 32	154	–	3	10
700	2 290	3 725	200 595 54	200 595 12	200 595 33	156	–	3	10
700	2 370	3 805	200 595 55	200 595 13	200 595 34	158	–	3	10
700	2 450	3 885	200 595 56	200 595 14	200 595 35	160	–	3	10
700	2 530	3 965	200 595 57	200 595 15	200 595 36	162	–	3	10
700	2 610	4 045	200 595 58	200 595 16	200 595 37	165	–	3	10
700	2 690	4 125	200 595 59	200 595 17	200 595 38	167	–	3	10
700	2 770	4 205	200 595 60	200 595 18	200 595 39	169	–	3	10
700	2 850	4 285	200 595 61	200 595 19	200 595 40	171	–	3	10
600	1 410	2 746	–	200 595 20	200 595 41	128	–	3	10
400	1 410	2 546	–	200 595 21	200 595 42	118	–	3	10

Установочный размер петель на шток тормоза наката при нагрузке на ТСУ 350 кг: D60 / 351 VB



3

Тормоз наката в сборе с дышлом (без частей сцепления)



РЕГУЛИРУЕМЫЙ ПО ВЫСОТЕ ТОРМОЗ НАКАТА VB BASIC

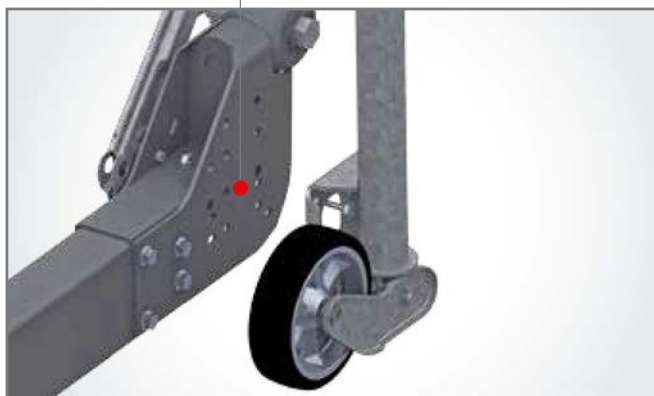
для прицепов с передвижным оборудованием



НАДЕЖНАЯ КОНСТРУКЦИЯ С ПРОМЕЖУТОЧНОЙ ЧАСТЬЮ КРУГЛОГО СЕЧЕНИЯ И ПРИВАРЕННОЙ ЗУБЧАТОЙ ГОЛОВКОЙ

- | Специальная конструкция тормоза наката обеспечивает:
 - Минимальную высоту сцепления прим. 280 мм
 - Нижнюю сцепку под бортовой платформой грузового автомобиля
- | Защита тяги в профиле дышла
- | Система быстрой замены буксировочных петель в любом исполнении
- | Оптимальная передача усилия при помощи тормозных тросов AL-KO
- | Программа поставки: 1 600 кг, 2 700 кг, 3 500 кг
- | Покрытие поверхности:
на выбор черная грунтовка или горячее цинкование

Расположение отверстий для опорного колеса

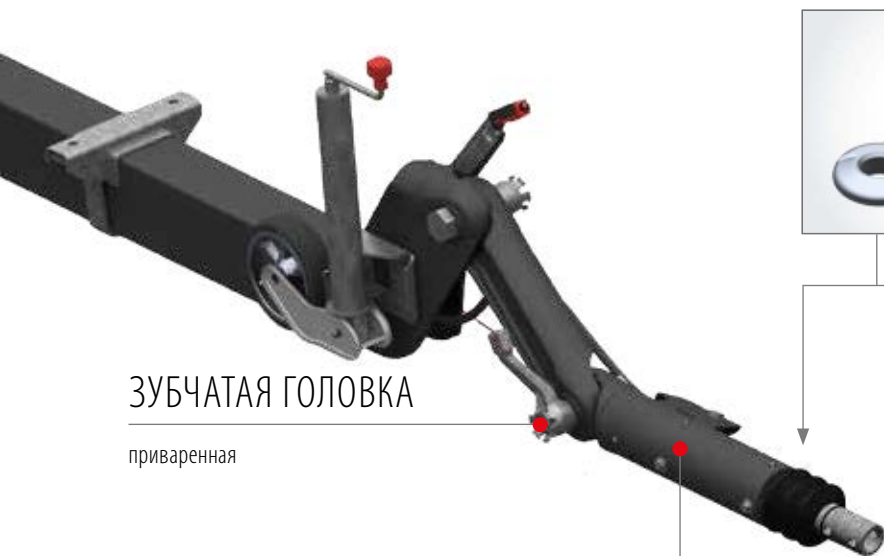


УСТАНОВОЧНЫЕ ОТВЕРСТИЯ ДЛЯ ОПОРНОГО КОЛЕСА В СЕРИЙНОЙ КОМПЛЕКТАЦИИ

Установочные отверстия для опорного колеса уже предусмотрены на тормозах наката, см. схему расположения отверстий.



3



ЗУБЧАТАЯ ГОЛОВКА

приваренная



СИСТЕМА БЫСТРОЙ ЗАМЕНЫ

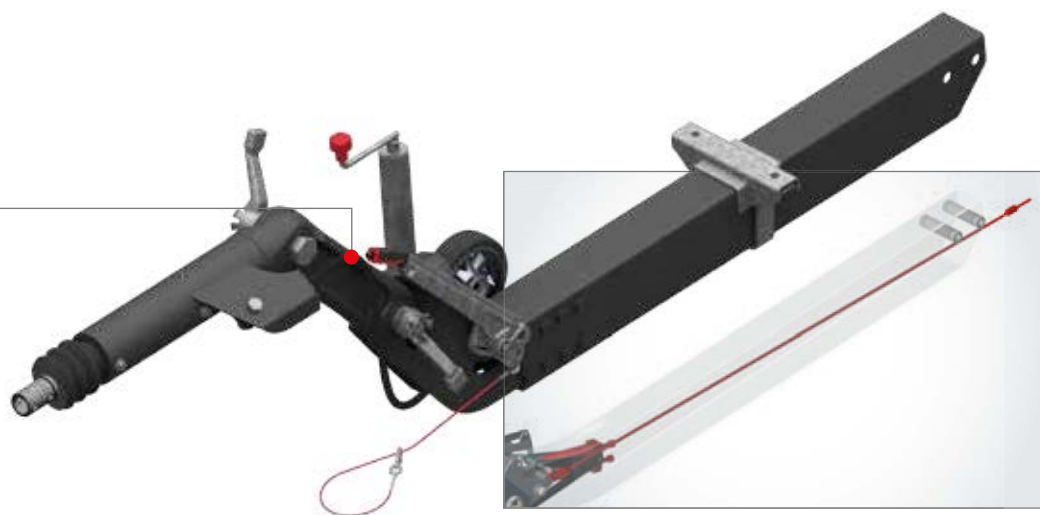
11 различных петель и замковых устройств

СПЕЦИАЛЬНАЯ КОНСТРУКЦИЯ

обеспечивает нижнюю сцепку

ТОРМОЗНОЙ ТРОС

для оптимальной передачи усилия



ЗАЩИТА ТЯГИ

вмонтирована в профиль дышла

ТОРМОЗА НАКАТА, РЕГУЛИРУЕМЫЕ ПО ВЫСОТЕ

160 VB BASIC с дышлом, от 850 до 1 600 кг



ТЕХНИЧЕСКИЕ ДАННЫЕ

Тип тормоза наката: 160 VB BASIC, 1 600 кг

Промежуточная часть с дышлом: 160 VB BASIC, 1 600 кг

Вертикальная нагрузка на шар ТСУ при использовании петли DIN 100 кг
при использовании замкового устройства 100 кг

Протокол испытания на соответствие стандартам ЕЭК ООН:

Тормоз наката: 361-068-14

Номер официального утверждения ЕЭК ООН:

Тяговое устройство: E1 55R-01 2489

Регулируемый передаточный рычаг:

Да Нет



SAP: AE ZKF 160VB BASIC M DEICHSPR

Тормоз наката в сборе с дышлом (без части сцепления)

Длина дышла E (мм)	Общая длина K при 0° петля DIN	Тормоз наката в сборе с дышлом для колесного тормоза 1637/2051	Тормоз наката в сборе с дышлом для колесного тормоза 2361				
1 310	2 418	200 597 01	200 597 23	61,3	–	3	20
1 390	2 498	200 597 02	200 597 24	61,7	–	3	20
1 470	2 578	200 597 03	200 597 25	62,0	–	3	20
1 550	2 658	200 597 04	200 597 26	62,3	–	3	20
1 630	2 738	200 597 05	200 597 27	62,6	–	3	20
1 710	2 818	200 597 06	200 597 28	63,0	–	3	20
1 790	2 898	200 597 07	200 597 29	63,3	–	3	20
1 870	2 978	200 597 08	200 597 30	63,6	–	3	20
1 950	3 058	200 597 09	200 597 31	63,9	–	3	20
2 030	3 138	200 597 10	200 597 32	64,3	–	3	20
2 110	3 218	200 597 11	200 597 33	64,6	–	3	20
2 190	3 298	200 597 12	200 597 34	64,9	–	3	20
2 270	3 378	200 597 13	200 597 35	65,2	–	3	20
2 350	3 458	200 597 14	200 597 36	65,6	–	3	20
2 430	3 538	200 597 15	200 597 37	65,9	–	3	20
2 510	3 618	200 597 16	200 597 38	66,2	–	3	20
2 590	3 698	200 597 17	200 597 39	66,5	–	3	20
2 670	3 778	200 597 18	200 597 40	66,9	–	3	20
2 750	3 858	200 597 19	200 597 41	67,2	–	3	20
2 830	3 938	200 597 20	200 597 42	67,5	–	3	20
2 910	4 018	200 597 21	200 597 43	67,8	–	3	20
2 990	4 098	200 597 22	200 597 44	68,2	–	3	20

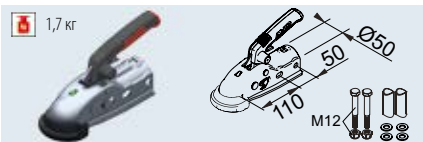
Установочный размер петель на шток тормоза наката при нагрузке на ТСУ 100 кг: D50/161VB



SAP: AKS3004 VERP GA 3000 FL

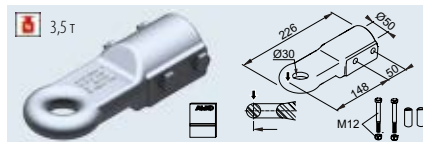
AKS™ 3004

Артикул 1 225 158



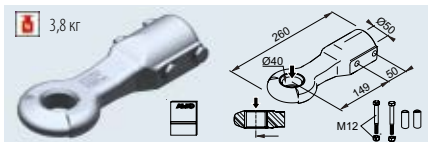
SAP: KUPLNG KUGL AK161 D50 M MONTTEILE

Замковое устройство АК 161 - Ø 50 **Артикул 1 730 808**



SAP: ZUGÖSE E30 M SCHRAUBMAT VZ

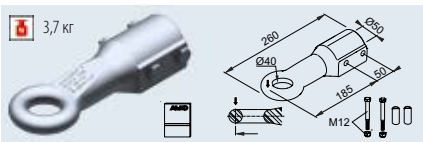
Петля Англия E30/A **Артикул 1 224 106**



SAP: ZUGÖSE D40 M SCHRAUBMAT VZ

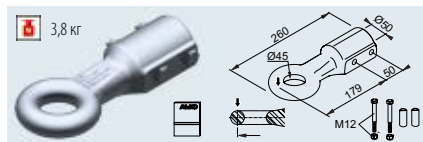
Петля DIN D40/F

Артикул 1 213 350



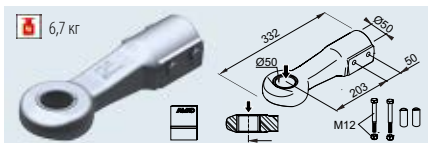
SAP: ZUGÖSE E40 M SCHRAUBMAT VZ

Петля Англия E40/A **Артикул 1 224 107**



SAP: ZUGÖSE I45 M SCHRAUBMAT VZ

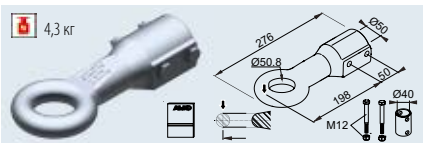
Петля Италия I45/F **Артикул 1 224 108**



SAP: ZUGÖSE D50 M SCHRAUBMAT VZ

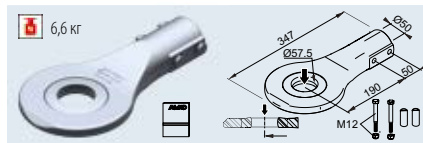
Петля DIN D50

Артикул 1 730 612



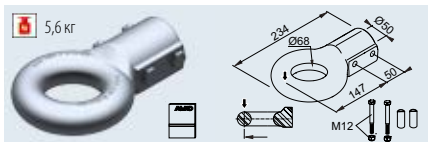
SAP: ZUGÖSE E50 M SCHRAUBMAT VZ

Петля Англия E50/A **Артикул 1 224 109**



SAP: ZUGÖSE SCHWEDEN M SCHRAUBMAT AUSF A

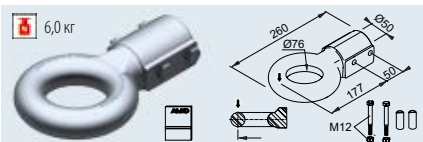
Петля Швеция VBG 57,5 **Артикул 1 225 076**



SAP: ZUGÖSE F68 M SCHRAUBMAT VZ

Петля Франция F68/E

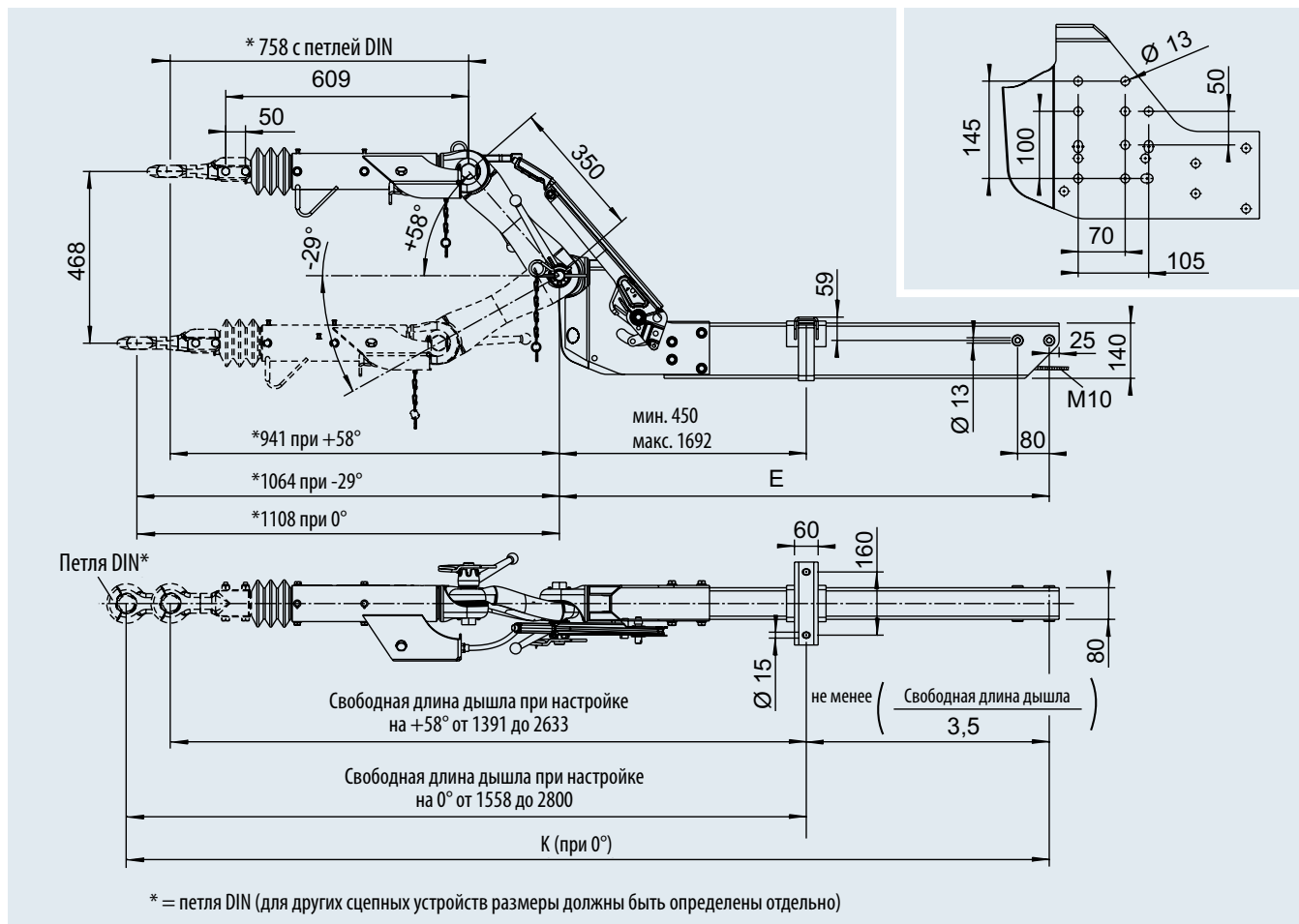
Артикул 1 224 110



SAP: ZUGÖSE N76 M SCHRAUBMAT VZ

Петля НАТО N76/E **Артикул 1 224 111**

Тормоз наката в сборе с дышлом (без частей сцепления)



ТОРМОЗА НАКАТА, РЕГУЛИРУЕМЫЕ ПО ВЫСОТЕ

270 VB BASIC, с дышлом, от 1 425 до 2 700 кг



ТЕХНИЧЕСКИЕ ДАННЫЕ

Тип тормоза наката: 270 VB BASIC, 2 700 кг

Промежуточная часть с дышлом: 270 VB BASIC, 2 700 кг

Вертикальная нагрузка на шар ТСУ при использовании петли DIN 120 кг
при использовании замкового устройства 120 кг

Протокол испытания на соответствие стандартам ЕЭК ООН:

Тормоз наката: 361-069-14

Номер официального утверждения ЕЭК ООН:

Тяговое устройство: E1 55R-01 2490

Регулируемый передаточный рычаг:

Да Нет



SAP: AE ZKF 270VB BASIC M DEICHSPR

Тормоз наката в сборе с дышлом (без части сцепления)

Длина дышла E (мм)	Общая длина K при 0°, петля DIN	Тормоз наката в сборе с дышлом для колесного тормоза 1637/2051	Тормоз наката в сборе с дышлом для колесного тормоза 2361	Тормоз наката в сборе с дышлом для колесного тормоза 3081/3062				
1 310	2 418	200 598 01	200 598 23	200 598 45	70,9	–	3	20
1 390	2 498	200 598 02	200 598 24	200 598 46	72,5	–	3	20
1 470	2 578	200 598 03	200 598 25	200 598 47	74,0	–	3	20
1 550	2 658	200 598 04	200 598 26	200 598 48	75,5	–	3	20
1 630	2 738	200 598 05	200 598 27	200 598 49	77,1	–	3	20
1 710	2 818	200 598 06	200 598 28	200 598 50	78,6	–	3	20
1 790	2 898	200 598 07	200 598 29	200 598 51	80,1	–	3	20
1 870	2 978	200 598 08	200 598 30	200 598 52	81,7	–	3	20
1 950	3 058	200 598 09	200 598 31	200 598 53	83,2	–	3	20
2 030	3 138	200 598 10	200 598 32	200 598 54	84,7	–	3	20
2 110	3 218	200 598 11	200 598 33	200 598 55	86,2	–	3	20
2 190	3 298	200 598 12	200 598 34	200 598 56	87,8	–	3	20
2 270	3 378	200 598 13	200 598 35	200 598 57	89,3	–	3	20
2 350	3 458	200 598 14	200 598 36	200 598 58	90,8	–	3	20
2 430	3 538	200 598 15	200 598 37	200 598 59	92,4	–	3	20
2 510	3 618	200 598 16	200 598 38	200 598 60	93,9	–	3	20
2 590	3 698	200 598 17	200 598 39	200 598 61	95,4	–	3	20
2 670	3 778	200 598 18	200 598 40	200 598 62	97,0	–	3	20
2 750	3 858	200 598 19	200 598 41	200 598 63	98,5	–	3	20
2 830	3 938	200 598 20	200 598 42	200 598 64	100,0	–	3	20
2 910	4 018	200 598 21	200 598 43	200 598 65	101,5	–	3	20
2 990	4 098	200 598 22	200 598 44	200 598 66	103,1	–	3	20

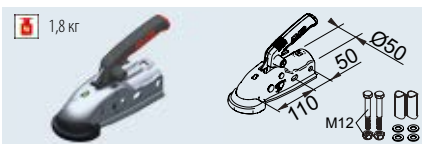
Установочный размер петель на шток тормоза наката при нагрузке на ТСУ 120 кг: D50/270VB



SAP: AKS3004 VERP GA 3000 FL

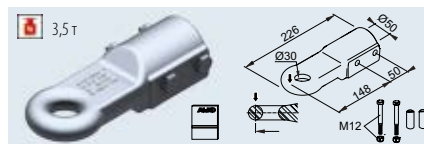
AKS™ 3004

Артикул 1 225 158



SAP: KUPLNG KUGL AK161 D50 M MONTTEILE

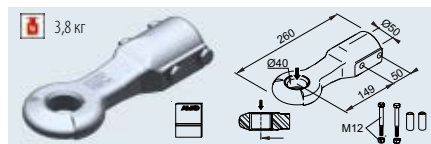
Замковое устройство АК 270 - Ø 50 Артикул 1 730 812



SAP: ZUGÖSE E30 M SCHRAUBMAT VZ

Петля Англия E30/A

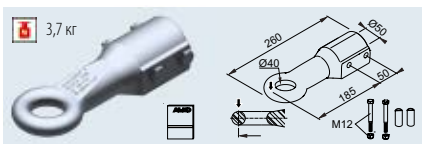
Артикул 1 224 106



SAP: ZUGÖSE D40 M SCHRAUBMAT VZ

Петля DIN D40/F

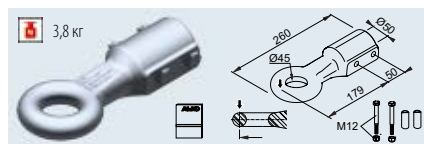
Артикул 1 213 350



SAP: ZUGÖSE E40 M SCHRAUBMAT VZ

Петля Англия E40/A

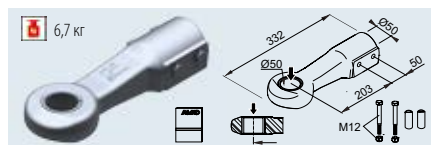
Артикул 1 224 107



SAP: ZUGÖSE I45 M SCHRAUBMAT VZ

Петля Италия I45/F

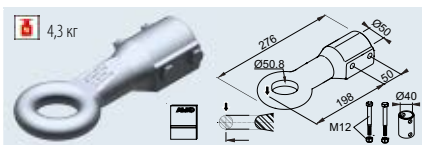
Артикул 1 224 108



SAP: ZUGÖSE D50 M SCHRAUBMAT VZ

Петля DIN D50

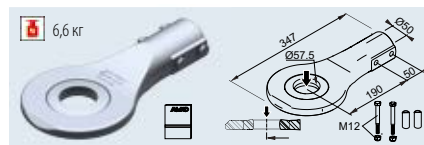
Артикул 1 730 612



SAP: ZUGÖSE E50 M SCHRAUBMAT VZ

Петля Англия E50/A

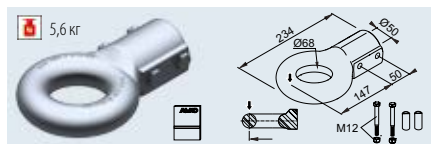
Артикул 1 224 109



SAP: ZUGÖSE SCHWEDEN M SCHRAUBMAT AUSF A

Петля Швеция VB8 57,5

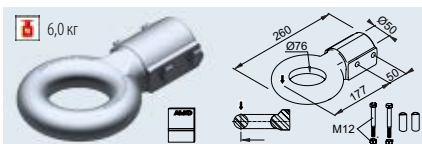
Артикул 1 225 076



SAP: ZUGÖSE F68 M SCHRAUBMAT VZ

Петля Франция F68/E

Артикул 1 224 110

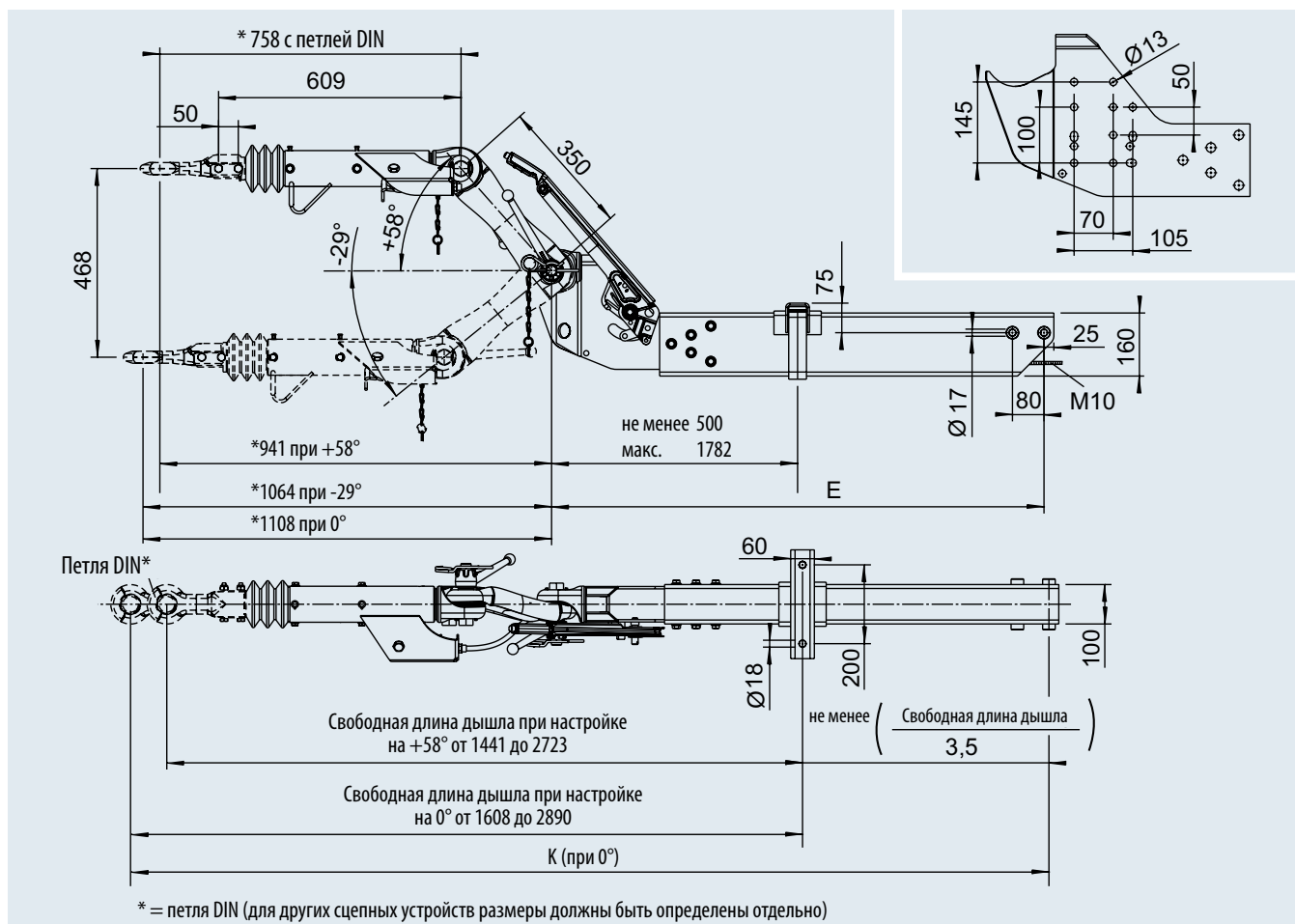


SAP: ZUGÖSE N76 M SCHRAUBMAT VZ

Петля НАТО N76/E

Артикул 1 224 111

Тормоз наката в сборе с дышлом (без частей сцепления)



ТОРМОЗА НАКАТА, РЕГУЛИРУЕМЫЕ ПО ВЫСОТЕ

350 VB BASIC, с дышлом, от 2 500 до 3 500 кг



ТЕХНИЧЕСКИЕ ДАННЫЕ

Тип тормоза наката: 350 VB BASIC, 3 500 кг

Промежуточная часть с дышлом: 350 VB BASIC, 3 500 кг

Вертикальная нагрузка на шар ТСУ при использовании петли DIN 150 кг
при использовании замкового устройства 150 кг

Протокол испытания на соответствие стандартам ЕЭК ООН:

Тормоз наката: 361-017-14

Номер официального утверждения ЕЭК ООН:

Тяговое устройство: E1 55R-01 2454

Регулируемый передаточный рычаг:

Да Нет

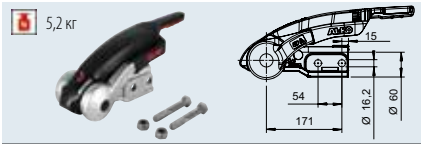


SAP: AE ZKF 350VB BASIC M DEICHSPR

Тормоз наката в сборе с дышлом (без части сцепления)

Длина дышла E (мм)	Общая длина K при 0° петля DIN	Тормоз наката в сборе с дышлом для колесного тормоза 2051	Тормоз наката в сборе с дышлом для колесного тормоза 2361	Тормоз наката в сборе с дышлом для колесного тормоза 3081/3062				
1 310	2 610	200 599 44	1 272 702	200 599 22	109	–	3	20
1 390	2 690	200 599 45	200 599 01	200 599 23	112	–	3	20
1 470	2 770	200 599 46	200 599 02	200 599 24	114	–	3	20
1 550	2 850	200 599 47	200 599 03	200 599 25	116	–	3	20
1 630	2 930	200 599 48	200 599 04	200 599 26	118	–	3	20
1 710	3 010	200 599 49	200 599 05	200 599 27	120	–	3	20
1 790	3 090	200 599 50	200 599 06	200 599 28	123	–	3	20
1 870	3 170	200 599 51	200 599 07	200 599 29	125	–	3	20
1 950	3 250	200 599 52	200 599 08	200 599 30	127	–	3	20
2 030	3 330	200 599 53	200 599 09	200 599 31	129	–	3	20
2 110	3 410	200 599 54	200 599 10	200 599 32	131	–	3	20
2 190	3 490	200 599 55	200 599 11	200 599 33	134	–	3	20
2 270	3 570	200 599 56	200 599 12	200 599 34	136	–	3	20
2 350	3 650	200 599 57	200 599 13	200 599 35	138	–	3	20
2 430	3 730	200 599 58	200 599 14	200 599 36	140	–	3	20
2 510	3 810	200 599 59	200 599 15	200 599 37	142	–	3	20
2 590	3 890	200 599 60	200 599 16	200 599 38	145	–	3	20
2 670	3 970	200 599 61	200 599 17	200 599 39	147	–	3	20
2 750	4 050	200 599 62	200 599 18	200 599 40	149	–	3	20
2 830	4 130	200 599 63	200 599 19	200 599 41	151	–	3	20
2 910	4 210	200 599 64	200 599 20	200 599 42	153	–	3	20
2 990	4 290	200 599 65	200 599 21	200 599 43	156	–	3	20

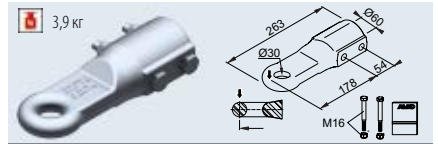
Установочный размер петель на шток тормоза наката при нагрузке на ТСУ 350 кг: D60/350VB



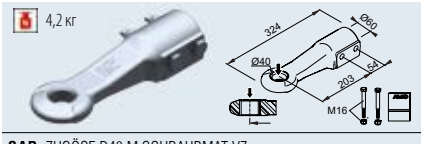
SAP: AKS3504 VERP GA3500 M SCHLIESSZYL
AKS™ 3504 **Артикул 1 225 761**



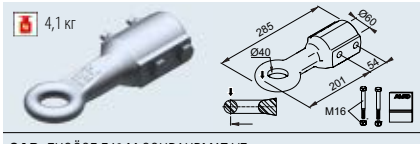
SAP: KUPLING KUGL AK351 M MONTTEILE
Замковое устройство АК 351 - Ø 60 **Артикул 1 224 391**



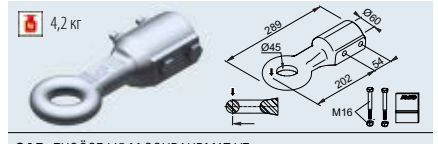
SAP: ZUGÖSE E30 M SCHRAUBMAT VZ
Петля Англия E30/B **Артикул 1 224 112**



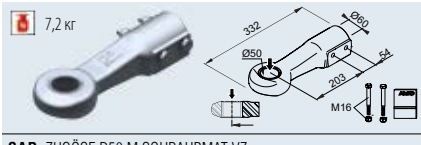
SAP: ZUGÖSE D40 M SCHRAUBMAT VZ
Петля DIN D40/G **Артикул 1 224 114**



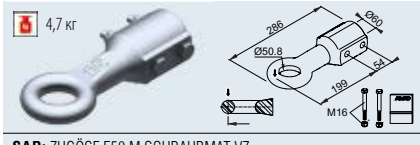
SAP: ZUGÖSE E40 M SCHRAUBMAT VZ
Петля Англия E40/B **Артикул 1 224 113**



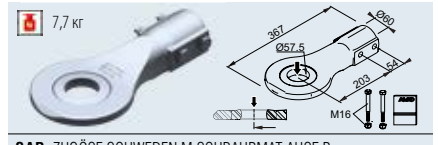
SAP: ZUGÖSE I45 M SCHRAUBMAT VZ
Петля Италия I45/G **Артикул 1 224 115**



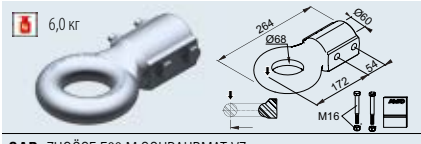
SAP: ZUGÖSE D50 M SCHRAUBMAT VZ
Петля DIN D50 **Артикул 1 730 613**



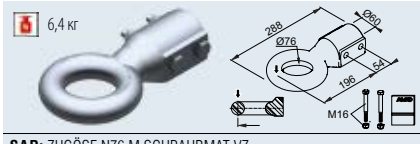
SAP: ZUGÖSE E50 M SCHRAUBMAT VZ
Петля Англия E50/B **Артикул 1 224 116**



SAP: ZUGÖSE SCHWEDEN M SCHRAUBMAT AUSF B
Петля Швеция VBG 57,5 **Артикул 1 225 077**



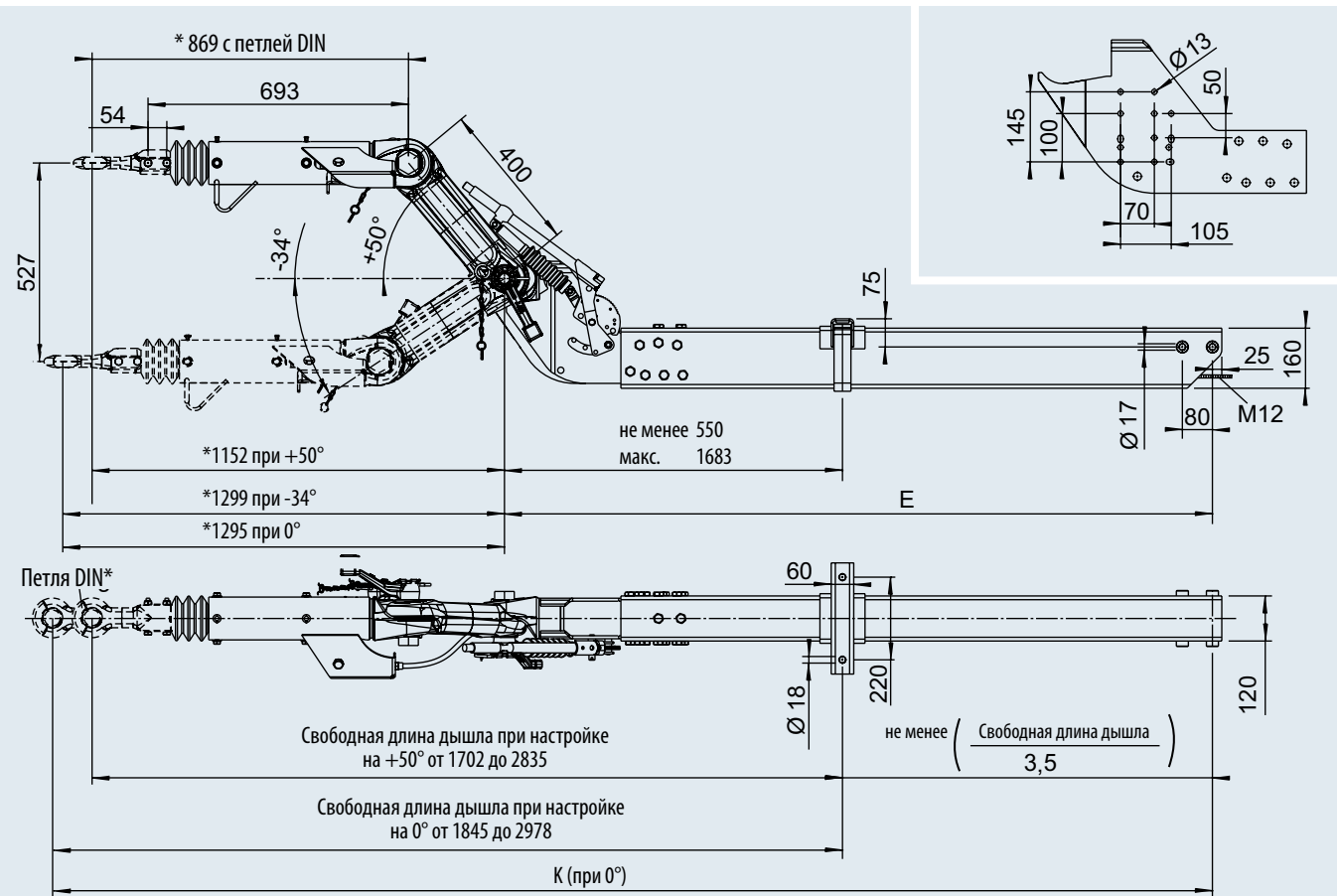
SAP: ZUGÖSE F68 M SCHRAUBMAT VZ
Петля Франция F68/F **Артикул 1 224 117**



SAP: ZUGÖSE N76 M SCHRAUBMAT VZ
Петля НАТО N76/F **Артикул 1 224 118**

3

Тормоз наката в сборе с дышлом (без частей сцепления)



* = петля DIN (для других сцепных устройств размеры должны быть определены отдельно)

ТОРМОЗА НАКАТА СОМРАСТ, РЕГУЛИРУЕМЫЕ ПО ВЫСОТЕ

от 510 до 1 000 кг

ПРЕИМУЩЕСТВА

Время — деньги

Многие из тех, кто занимается коммерцией, высоко ценят прицепы, быстро настраивающиеся под любые тягачи (под легковые автомобили, под грузовики).

Тормоза наката AL-KO, регулируемые по высоте, сумели покорить европейский рынок.

- ▮ Полностью смонтированная конструкция (без частей сцепления)
- ▮ Горячее цинкование
- ▮ Срок доставки 10 рабочих дней (см. следующую страницу с описанием изделия)
- ▮ Возможна установка дополнительных принадлежностей
- ▮ Некоторые модели оснащены передаточным рычагом, настраиваемым на разные типы колесных тормозов (см. следующую страницу с описанием изделия)

У дополнительных зубчатых шайб в местах соединения, испытывающих сильные нагрузки, число зубьев увеличено вдвое, что дает большое преимущество по сравнению с традиционными зубчатыми головками. Именно благодаря соединению с геометрическим замыканием тормоза наката отличаются своей прочностью и долгим сроком службы.

ТЕХНИЧЕСКИЕ ДАННЫЕ

- ▮ Замена частей сцепления должна выполняться в специализированной мастерской.
- ▮ Предельно допустимая свободная длина дышла указана в приведенной рядом таблице. Все опорные кронштейны для дышла являются зажимными. Если опорные кронштейны для дышла предназначены для сварки, то тогда предельно допустимая длина дышла уменьшается (см. таблицу).

ПОКРЫТИЕ ПОВЕРХНОСТИ

- ▮ горячее цинкование
- ▮ Замковые устройства, петли и различные мелкие детали оцинкованы

Большая высота дорожного просвета за счет изогнутого дышла и малой высоты установки тормоза наката.

КОМПЛЕКТ ПОСТАВКИ

Пожалуйста, закажите следующее:

▮ Части сцепления (см. следующую страницу с описанием изделия)Комплект поставки:

Замковое устройство или петля

▮ Тормоз наката в сборе без частей сцепления Комплект поставки:

- Тормоз наката
- Промежуточная часть
- Передаточный механизм (трос)
- Рычаг ручного тормоза (с пневматической пружиной)
- Аварийный трос
- Дышло
- Передаточный механизм (тяга)
- Фланец опорного колеса с держателем штекера
- Опорный кронштейн для дышла
- Распорные втулки
- Руководство по эксплуатации

Усилие передается непосредственно через трос и тягу.

Благодаря этому обеспечивается передача усилия с малыми потерями на трение по сравнению с традиционной передачей усилия посредством тормозного троса. Это увеличивает тормозное усилие и сокращает тормозной путь.





1.100 mm

Максимальная свободная длина дышла	102 VB
а) 0° = в расправленном положении	(мм)
б) +50° = в максимально поднятом положении	
0°, опорный кронштейн, зажимной	3 198
0°, опорный кронштейн, приваренный	2 208
50°, опорный кронштейн, зажимной	2 930
50°, опорный кронштейн, приваренный	1 940

Специальный легкий коробчатый профиль дышла позволяет реализовать свободную длину дышла до 2300 мм. Данный профиль обеспечивает предельную прочность при максимально низком собственном весе.



ВНИМАНИЕ!

Тормоза наката AL-KO следует комбинировать только с колесными тормозами AL-KO

Тормоза наката AL-KO соответствуют требованиям последних Директив ЕС. Их можно комбинировать только с соответствующими колесными тормозами AL-KO. Обратите внимание, что при других комбинациях тормозная система работать не будет.

Превышение вертикальной нагрузки на шар ТСУ

ведет к увеличению силы трения в подшипниках скольжения тормоза наката. Это приводит к снижению эффекта торможения. Поэтому следует придерживаться предписаний относительно вертикальной нагрузки на шар ТСУ.

Заводская маркировка

Заводскую маркировку нельзя закрывать навесными частями или закрасивать.

Усиленные тормоза наката

На прицепы к грузовым автомобилям, автобусам и тягачам с жесткой подвеской следует устанавливать тормоза наката, лонжероны и части сцепления в усиленном исполнении. Пожалуйста, проконсультируйтесь с нами.

ТОРМОЗА НАКАТА, РЕГУЛИРУЕМЫЕ ПО ВЫСОТЕ

101 VB COMPACT с прямым дышлом, от 510 до 1 000 кг

ТЕХНИЧЕСКИЕ ДАННЫЕ

Тип тормоза наката: 101 VB COMPACT

Промежуточная часть с дышлом: 102 VB Compact

Опция: Промежуточная часть 400/600 мм

Предельно допустимая вертикальная нагрузка на шар ТСУ: 100 кг

Протокол испытания на соответствие стандартам ЕЭК ООН:

Тормоз наката: 361-0127-97

Номер официального утверждения ЕЭК ООН:

Тяговое устройство: E1 55R-01 0211

Регулируемый передаточный рычаг:

Да Нет

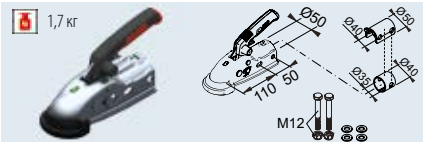


SAP: AE ZSHB 101 VB M DEICHSPR

Тормоз наката в сборе с дышлом (без части сцепления)

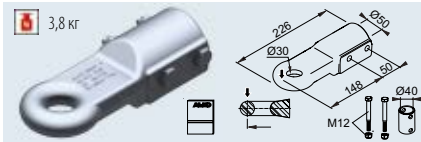
Длина дышла Е (мм)	Общая длина К при 0° Петля DIN	Тормоз наката в сборе с дышлом для колесного тормоза 1637/2051				
1 010	2 150	200 566 01	44,0	–	9	10
1 090	2 230	200 566 02	44,7	–	9	10
1 170	2 310	200 566 03	45,4	–	9	10
1 250	2 390	200 566 04	46,1	–	9	10
1 330	2 470	200 566 05	46,8	–	9	10
1 410	2 550	200 566 06	47,5	–	9	10
1 490	2 630	200 566 07	48,2	–	9	10
1 570	2 710	200 566 08	48,9	–	9	10
1 650	2 790	200 566 09	49,6	–	9	10
1 730	2 870	200 566 10	50,3	–	9	10
1 810	2 950	200 566 11	51,0	–	9	10
1 890	3 030	200 566 12	51,7	–	9	10
1 970	3 110	200 566 13	52,4	–	9	10
2 050	3 190	200 566 14	53,1	–	9	10
2 130	3 270	200 566 15	53,8	–	9	10
2 210	3 350	200 566 16	54,5	–	9	10
2 290	3 430	200 566 17	55,2	–	9	10
2 370	3 510	200 566 18	55,9	–	9	10
2 450	3 590	200 566 19	56,6	–	9	10
2 530	3 670	200 566 20	57,3	–	9	10
2 610	3 750	200 566 21	58,0	–	9	10
2 690	3 830	200 566 22	58,7	–	9	10
2 770	3 910	200 566 23	59,4	–	9	10
2 850	3 990	200 566 24	60,1	–	9	10

Установочный размер петель на шток тормоза наката при нагрузке на ТСУ 100 кг: D40/101VB



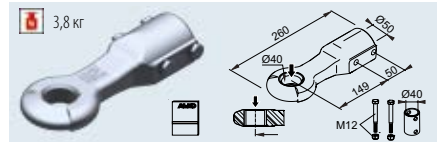
SAP: KÜPLING KUGL AK161 D35/40 M SCHRAUBMAT

Замковое устройство АК161 Ø35 – Ø50 **Артикул 1 730 806**



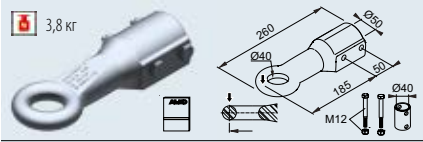
SAP: ZUGÖSE E30 M SCHRAUBMAT VZ

Петля Англия E30/A **Артикул 1 224 661**



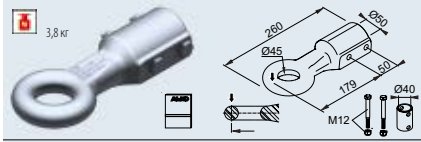
SAP: ZUGÖSE D40 M SCHRAUBMAT VZ

Петля DIN D40/F **Артикул 1 224 660**



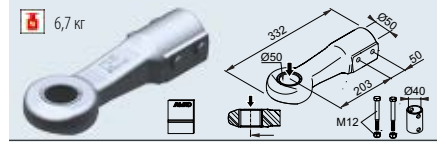
SAP: ZUGÖSE E40 M SCHRAUBMAT VZ

Петля Англия E40/A **Артикул 1 224 662**



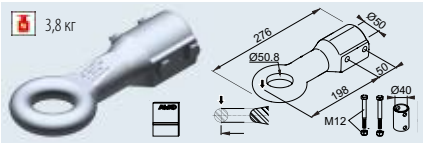
SAP: ZUGÖSE I45 M SCHRAUBMAT VZ

Петля Италия I45/F **Артикул 1 224 663**



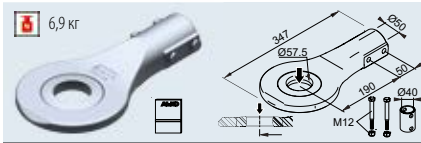
SAP: ZUGÖSE D50 M SCHRAUBMAT VZ

Петля DIN D50/D40 **Артикул 1 730 611**



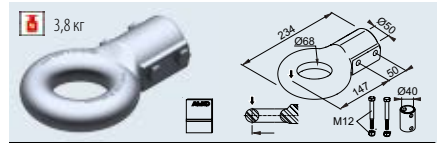
SAP: ZUGÖSE E50 M SCHRAUBMAT VZ

Петля Англия E50/A **Артикул 1 224 664**



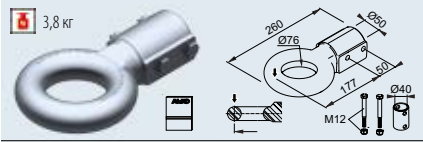
SAP: ZUGÖSE SCHWEDEN M SCHRAUBMAT AUSF A

Петля Швеция VBG 57,5 **Артикул 1 225 125**



SAP: ZUGÖSE F68 M SCHRAUBMAT VZ

Петля Франция F68/E1 **Артикул 1 224 665**

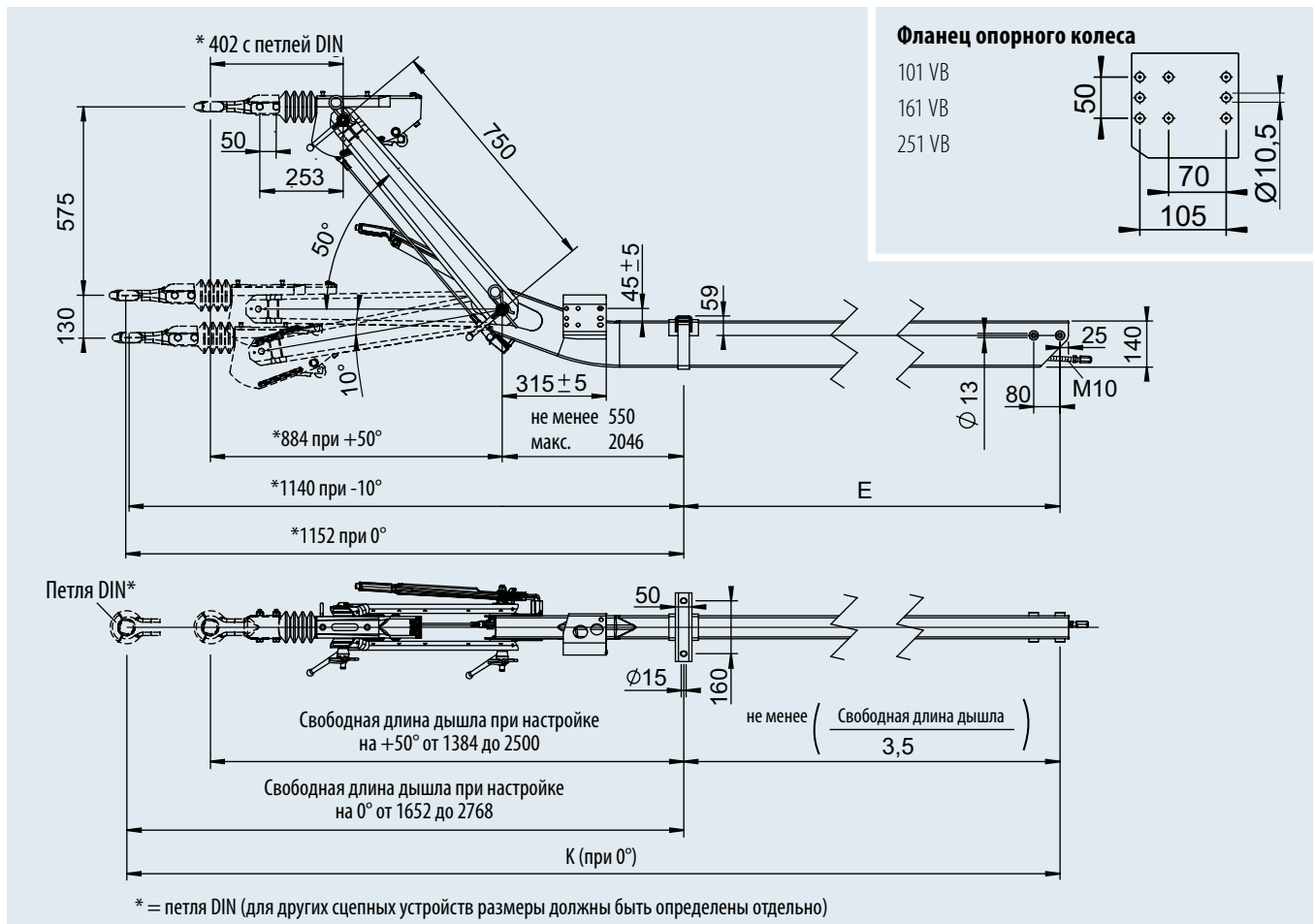


SAP: ZUGÖSE N76 M SCHRAUBMAT VZ

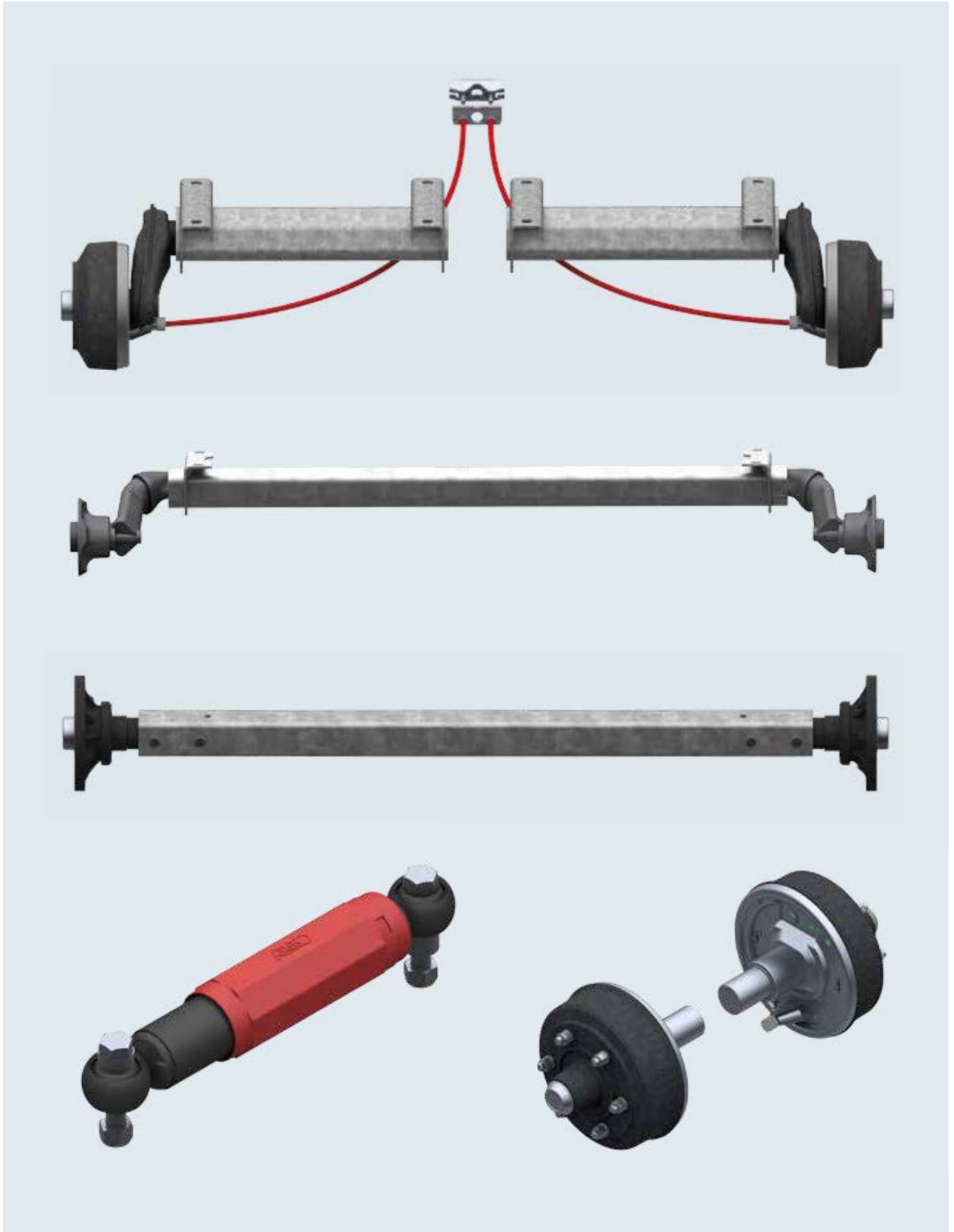
Петля НАТО N76/E **Артикул 1 224 666**

3

Тормоз наката в сборе с дышлом (без частей сцепления)



4. ОСИ



ОСИ

Общая информация об осях

Подробная информация о подвеске 148 – 151

Оси без тормоза 152 – 153

Линейка продуктов BASIC, варианты 154 – 172

Линейка продуктов PLUS, варианты 174 – 185

Ступицы 186 – 189

Оси с тормозом 190 – 191

Линейка продуктов BASIC, варианты 192 – 213

Линейка продуктов PLUS, варианты 214 – 231

Линейка продуктов PREMIUM/PROFI, варианты 232 – 235

Специальные оси 236 – 273

Колесные тормоза 274 – 278

Принадлежности для осей 280 – 305

ОСИ AL-KO

Шестигранная резино-жгутовая ось с независимой подвеской колес

ДЛЯ НАДЕЖНОЙ ТРАНСПОРТИРОВКИ С ПОМОЩЬЮ ШЕСТИГРАННОЙ РЕЗИНО-ЖГУТОВОЙ ПОДВЕСКИ AL-KO

ПРЕИМУЩЕСТВА

Данные кузова прицепа предназначены для надежной транспортировки чувствительных грузов. К ним относятся, например

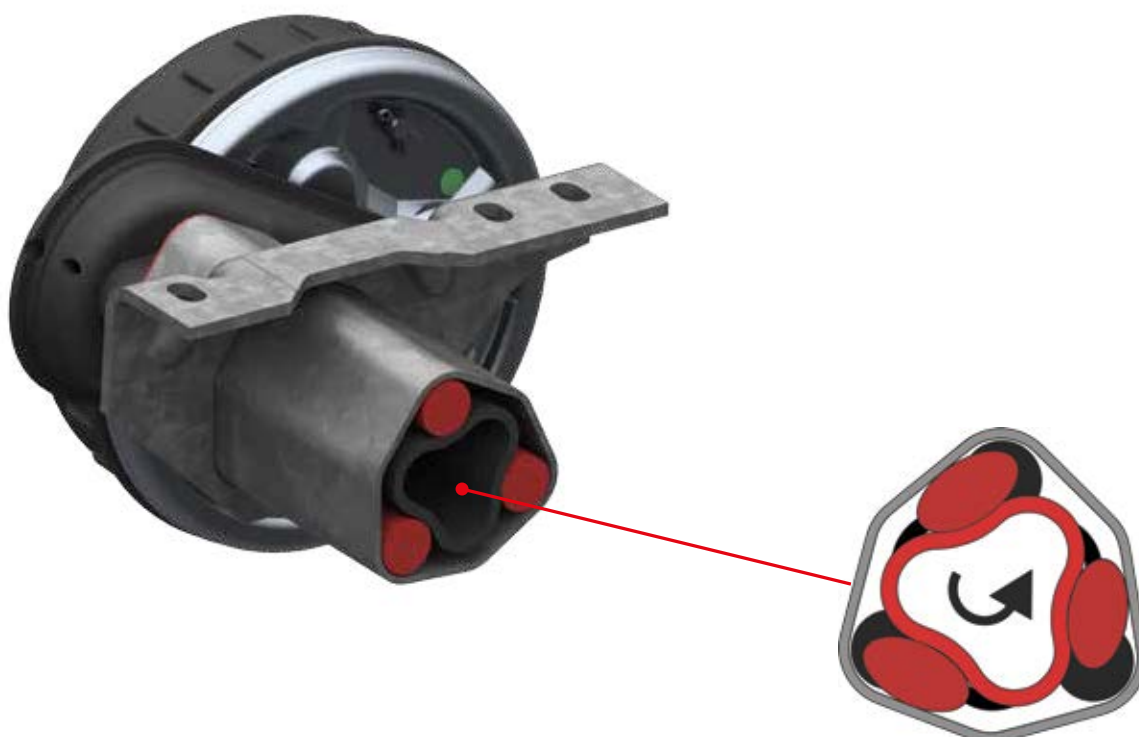
! Прицепы для перевозки животных:

лошадей, крупного рогатого скота, свиней и собак, которых следует транспортировать без стресса и с удобством.



! Прицепы для перевозки грузов:

лодок, автомобилей, мотоциклов, квадроциклов, газонокосилок, электроники, мобильной техники, стекла и других хрупких предметов, мебели, опасных материалов. Эти ценные товары необходимо транспортировать в пункт назначения с осторожностью. Кроме того, мягкая комфортная подвеска позволяет максимально продлить жизненный цикл и конструкцию прицепа для перевозки этих самых дорогих товаров.



ЧТО СТОИТ ЗА СПЕЦИАЛЬНЫМ ПРОФИЛЕМ ОСИ AL-KO

БОЛЕЕ КОМФОРТНАЯ ЕЗДА ЗА СЧЕТ БОЛЬШОГО ХОДА ПОДВЕСКИ

Комбинация шестигранного наружного профиля AL-KO с трехгранным внутренним профилем позволила нам увеличить ход подвески по сравнению со всеми другими осями на резиновых упругих элементах. В процессе амортизации наши резиновые жгуты не сжимаются, а перекатываются. Мы оставили пространство, чтобы резиновые упругие элементы могли работать. Таким образом, это помогает сохранить важный для подвески комплект резиновых упругих элементов.

БОЛЕЕ МЯГКАЯ АМОРТИЗАЦИЯ — БОЛЕЕ КОМФОРТНАЯ ЕЗДА

Система специальных шестигранных резино-жгутовых осей AL-KO обладает более высокими показателями амортизации по сравнению с другими системами резино-жгутовых подвесок. Результаты научных исследований различных типов резино-жгутовых осей показали, что мягкость амортизации шестигранных осей AL-KO максимально приближена к мягкости амортизации автомобилей (источник: испытания Высшей школы в Равенсбурге).

ВЫСОКОЕ СОБСТВЕННОЕ ЗАТУХАНИЕ — БОЛЕЕ БЕЗОПАСНАЯ ЕЗДА

При оценке амортизации оси решающим критерием является собственное затухание колебаний. Это значит, что система амортизации должна как можно быстрее успокаиваться. В сравнении с другими осями на резиновых упругих элементах нам удалось добиться наилучших показателей собственного затухания.

НЕЗАВИСИМАЯ ПОДВЕСКА КОЛЕС — АМОРТИЗАЦИЯ КАЖДОГО ОТДЕЛЬНОГО КОЛЕСА

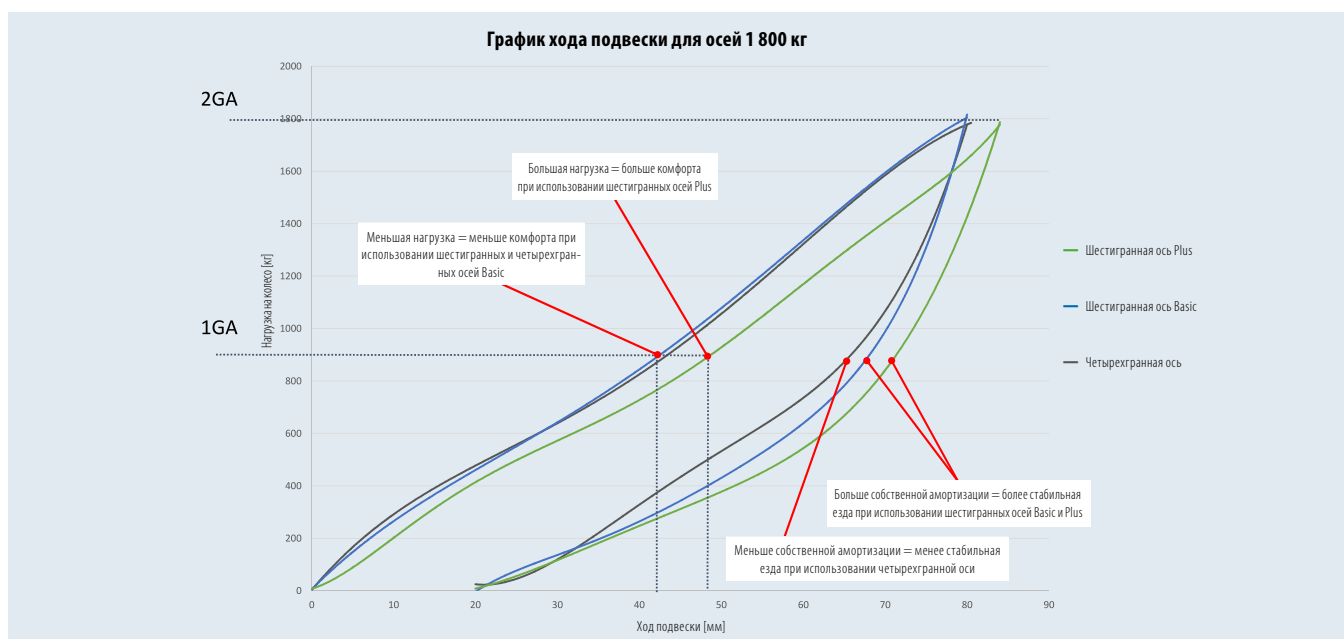
При движении по неровной дороге амортизация происходит только на стороне, где есть неровности.

СИСТЕМА АМОРТИЗАЦИИ НЕ НУЖДАЕТСЯ В ТЕХОБСЛУЖИВАНИИ

Это экономит расходы пользователя на ремонт и техобслуживание.

ИСКЛЮЧЕНО ПОВРЕЖДЕНИЕ КОЛЕСНОЙ НИШИ

При увеличенной нагрузке исключено проворачивание рычага в сборе. Это мы гарантируем!



ОСИ AL-KO

Детали, от которых невозможно отказаться



Улучшенный отвод тепла через тормозные барабаны с ребрами охлаждения



Тормозной щиток, изготовленный методом глубокой вытяжки и штамповки

- Цельный, из очень прочного стального листа. Например, толщина стенки щитка у оси с допустимой полной массой 1 300 кг составляет 3,5 мм.



Оптимальная защита осей AL-KO от коррозии

- Горячее цинкование профиля оси. Гальваническое цинкование тормозного щитка и различных мелких деталей.
- Очень высокой антикоррозионной устойчивостью обладают тормозные накладки без содержания асбеста и примеси железной стружки.



Компактный подшипник, двухрядный шариковый, с наклонными дорожками

- Рассчитан на пробег до 250 000 км.
- Не требует технического обслуживания.
- Смазан на весь срок службы специальной смазкой с водоотталкивающими добавками.
- Защищен от проникновения грязи и воды.
- Пылезащитное уплотнение (с двойной герметизацией) предотвращает проникновение грязи в подшипник.
- Упрощенная сборка с фиксированным моментом затяжки.
- Для лодочных прицепов доступен водонепроницаемый компактный подшипник.



Вставная проушина амортизатора

- Используется в случае осей со штампованно-сварным рычагом. Гарантирует установку амортизатора без проблем и без сварки.



Цапфа оси и колесный тормоз соединены с помощью резьбового соединения

- После ослабления резьбового соединения можно снять весь колесный тормоз.
- Специальное зубчатое зацепление позволяет нам регулировать положение тормозного троса по желанию клиента.



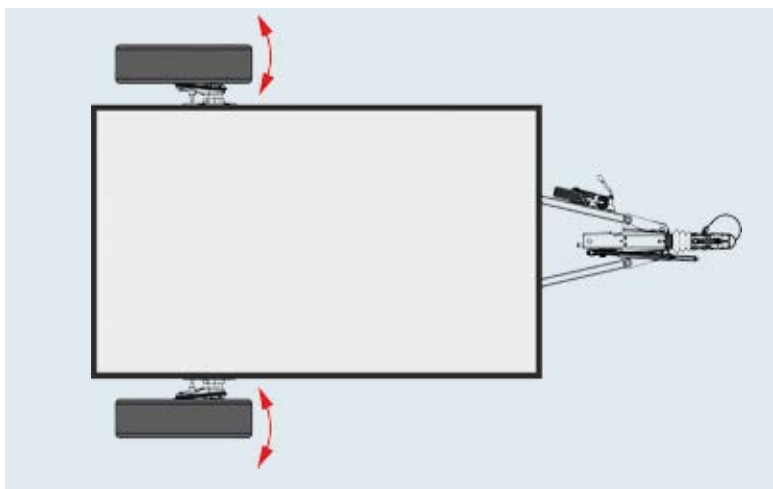
Сварная проушина амортизатора

- Проушина амортизатора приваривается к осям с кованым рычагом.



Цапфа оси и колесный тормоз приварены

- Экономичность и проверенное качество AL-KO.



Минимальный износ шин

Конструкция осей AL-KO с колесными тормозами с резьбовым соединением, а также технология их изготовления обеспечивают соблюдение допусков на развал и схождение колес, принятых в автомобильной промышленности. Таким образом, наряду с большой устойчивостью хода прицепа за тягачом мы обеспечиваем минимальный износ шин.

ОПТИМАЛЬНАЯ ЗАЩИТА ОСЕЙ AL-KO ОТ КОРРОЗИИ

Технология	Части	Толщина слоя (ориентировочное значение)	Уменьшение толщины слоя в год	Период теоретической защиты от коррозии (годы) (ориентировочно)
Горячее цинкование	Профиль оси, рама, профили, корпус тормозов наката	70 мкм	2—5 мкм	Более 10 лет, при повреждении слоя до 2 мм начинается процесс «самоизлечения»
Цинкование по методу Сендзимира	Детали из стального листа, требующие высокой точности (например, мелкие детали колесного тормоза и тормоза наката)	25 мкм	2—5 мкм	Более 5 лет, «самоизлечение» царапин глубиной до 2 мм
Гальваническое цинкование	Детали, требующие высокой точности, например, мелкие детали колесного тормоза и тормоза наката	12 мкм	2—5 мкм	Более 4 лет (но без сплошной защиты от коррозии)
Грунтовка синтетической смолой методом погружения	Рычаги, внутренние профили, тормозные барабаны	—	—	Выдерживает хранение под открытым небом около 6 месяцев
Специальная последующая обработка (покрытие тонким водоотталкивающим, прочно удерживающимся на поверхности и проникающим во все поры слоем, с долговременной защитой)	Тормозные барабаны (резьба и рабочая поверхность)	—	—	Выдерживает хранение под открытым небом около 6 – 12 месяцев

ОСИ БЕЗ ТОРМОЗА AL-KO

Классификация осей

Оси необходимы для различных кузовов прицепов и условий эксплуатации. Каждая область применения отличается индивидуальными требованиями с точки зрения преимуществ и цены.

Благодаря четкой классификации осей мы предлагаем оптимальное решение для любых условий эксплуатации.

Вы также можете проранжировать модели исходя из Ваших потребностей.

Максимальное количество баллов при оценке: 6

Функция

Ход подвески = комфорт езды

Мягкость амортизации = комфорт езды

Собственная амортизация = стабильная езда

Качество

ОСИ БЕЗ ТОРМОЗА BASIC – ВАРИАНТЫ/ДОПОЛНИТЕЛЬНАЯ ИНФОРМАЦИЯ



Оси без тормоза BASIC «Дополнительная информация»	500 кг	750 кг
Полная масса прицепа (кг) Одинарная ось	500	750
Полная масса прицепа (кг) Ось тандема	–	–
Подходит для	непрофессиональных прицепов	Любых прицепов
Тип подвески	Четырехгранная резино-жгутовая подвеска	Шестигранная резино-жгутовая подвеска
Тип рычага	Штампованно-сварной	Штампованно-сварной
Длина рычага (мм)	135	145
Настройка комфортности подвески	Средний уровень	Средний уровень
Профиль оси, диаметр	Четырехгранный профиль, 55 мм	Шестигранный профиль, 71 мм
Техобслуживание подвески	не нуждается в техобслуживании	не нуждается в техобслуживании
Конструкция подшипников	Радиальный шарикоподшипник	Компактный подшипник
Требуется ли техобслуживание тормозного барабана	Да	Нет
Независимая подвеска колес	Да	Да
Возможно повреждение колесной ниши при чрезмерной нагрузке	Да	Нет
Соединение цапфы оси с рычагом	Сварное	Сварное
Возможна настройка схождения колес для минимального износа шины	Нет	Нет

Опции за дополнительную оплату

Доступен водонепроницаемый подшипник	Нет	Да
Соединение проушины амортизатора	Сварное	Сварное



Оси без тормоза BASIC

Оси без тормоза PLUS

Оси без тормоза PREMIUM PROFI

● ●	● ● ● ●	на данный момент модель в разработке
● ●	● ● ● ●	на данный момент модель в разработке
● ●	● ● ● ●	на данный момент модель в разработке
● ● ● ● ● ●	● ● ● ● ● ●	на данный момент модель в разработке

4

1 000 кг	1 300 кг	1 500 кг
1 000	1 300	1 500
–	–	–
Любых прицепов	Любых прицепов	Любых прицепов
Шестигранная резино-жгутовая подвеска	Шестигранная резино-жгутовая подвеска	Шестигранная резино-жгутовая подвеска
Штампованно-сварной	Штампованно-сварной	Штампованно-сварной
158	161,5	161,5
в среднем	в среднем	в среднем
Шестигранный., 80 мм	Шестигранный., 97 мм	Шестигранный., 97 мм
не нуждается в техобслуживании	не нуждается в техобслуживании	не нуждается в техобслуживании
Компактный подшипник	Компактный подшипник	Компактный подшипник
Нет	Нет	Нет
Да	Да	Да
Нет	Нет	Нет
резьбовое	резьбовое	резьбовое
Да	Да	Да
Да	Да	Да
Вставное	Вставное	Сварное

ОСИ БЕЗ ТОРМОЗА 500 КГ BASIC

ОБЛАСТИ ПРИМЕНЕНИЯ / ФУНКЦИЯ / ОПЦИИ

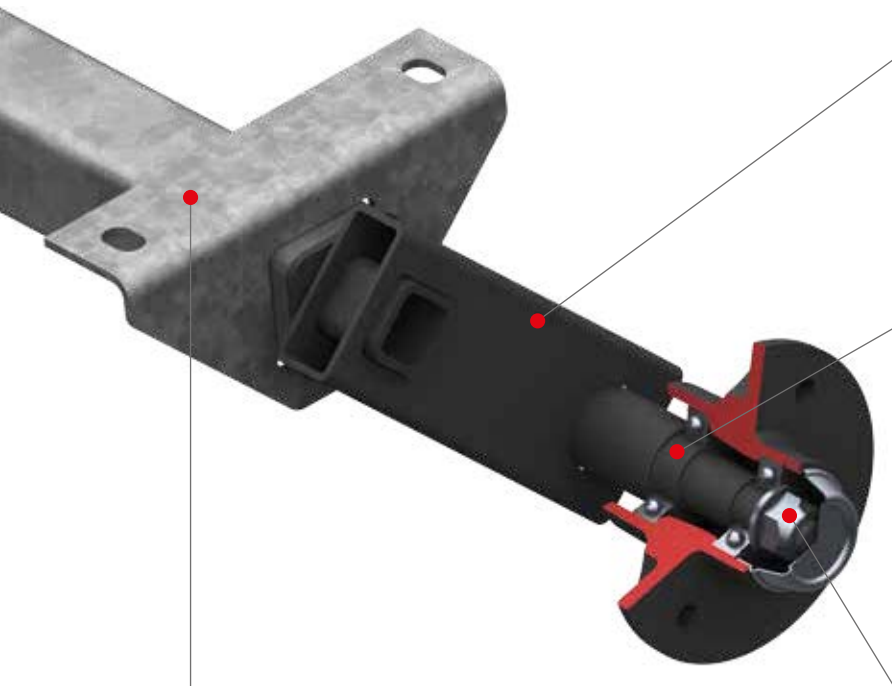


Ось разработана и предназначена исключительно для непрофессионального использования. Коммерческое использование запрещено.



ПОДВЕСКА

Проверенная четырехгранная резиновая подвеска, не требующая техобслуживания



РЫЧАГ ПРЯМОУГОЛЬНОГО ПРОФИЛЯ

ХРАНЕНИЕ

2 высококачественных устойчивых радиальных подшипника с четким манжетным уплотнением. Смазаны на весь срок эксплуатации.

РЕЗЬБОВОЕ СОЕДИНЕНИЕ ЦАПФЫ ОСИ / ПОДШИПНИКА / СТУПИЦЫ

Такое соединение подшипников парами осуществляется с помощью самоконтрящейся гайки M16. Регулярно проверяйте крепление гайки.

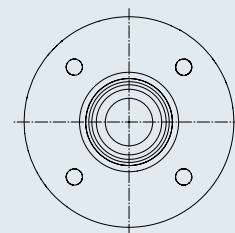
ПОКРЫТИЕ ПОВЕРХНОСТИ



Горячее цинкование профиля оси (без пассивации)
Внутреннее кольцо, рычаг и ступица покрыты грунтовкой

ВАРИАНТЫ ИСПОЛНЕНИЯ СТУПИЦ И ВОЗМОЖНЫЕ ПРИСОЕДИНИТЕЛЬНЫЕ РАЗМЕРЫ ДИСКОВ

	Вылет диска (мм)	Возможные присоединительные размеры дисков		
		100 x 4	98 x 4	101,6 x 4
Стандартная ступица	ET 0 – ET 15	x	x	x



За дополнительную плату могут быть предложены следующие опции.

1. КРОНШТЕЙНЫ

Со стандартными моделями кронштейнов можно ознакомиться в последующих разделах каталога. Оси со специальными кронштейнами возможно заказать при условии минимального количества 500 штук в год.

Сообщите нам подробную информацию о монтажной конструкции, чтобы мы могли подобрать для Вас нужный вариант.



4

2. УГОЛ НАКЛОНА РЫЧАГА

В дополнение к стандартному углу наклона рычага 45° мы также предлагаем опцию с углом наклона рычага 25°.



ОСИ БЕЗ ТОРМОЗА 500 КГ BASIC

98 x 4 / 100 x 4 / 101,6 x 4



ТЕХНОЛОГИЯ

Модель:	BASIC	Длина рычага:	135 мм
Тип оси:	V500	Присоединительный размер диска:	98x4 / 100x4 / 101,6x4
Нагрузка на ось:	EA 500 кг	Подшипник:	Радиальный шарикоподшипник
Подвеска:	Четырехгранная резино-жгутовая подвеска	Диаметр центрального отверстия:	не менее 57 мм



Минимальное количество заказа в день артикула изделия — 50 шт.



SAP: ACHSE GU UBR EA 500 VKT BASIC

Одinarная ось

Колесные болты
(конические) M12x1,5
98x4

Колесные болты
(конические) M12x1,5
100x4

Ось в сборе

Ось в сборе

Размер C (мм)

Размер A (мм)



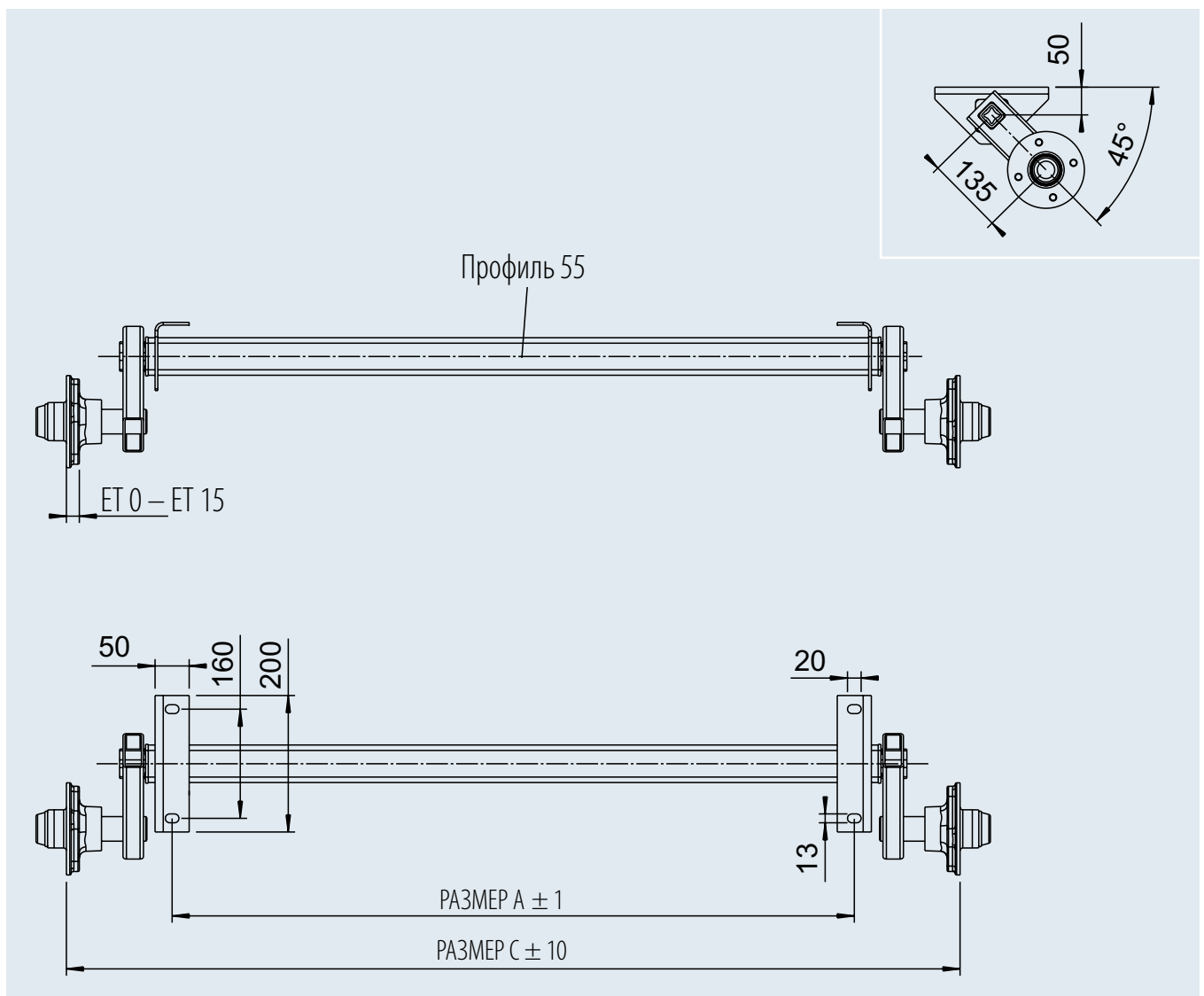
200 604 01	200 605 01	1 010	700	15,0	—	50	25
200 604 02	200 605 02	1 060	750	15,3	—	50	25
200 604 03	200 605 03	1 110	800	15,6	—	50	25
200 604 04	200 605 04	1 160	850	15,8	—	50	25
200 604 05	200 605 05	1 210	900	16,1	—	50	25
200 604 06	200 605 06	1 260	950	16,3	—	50	25
200 604 07	200 605 07	1 310	1 000	16,6	—	50	25
200 604 08	200 605 08	1 360	1 050	16,8	—	50	25
200 604 09	200 605 09	1 410	1 100	17,0	—	50	25
200 604 10	200 605 10	1 460	1 150	17,3	—	50	25
200 604 11	200 605 11	1 510	1 200	17,5	—	50	25
200 604 12	200 605 12	1 560	1 250	17,8	—	50	25
200 604 13	200 605 13	1 610	1 300	18,0	—	50	25
200 604 14	200 605 14	1 660	1 350	18,3	—	50	25
200 604 15	200 605 15	1 710	1 400	18,6	—	50	25
200 604 16	200 605 16	1 760	1 450	18,8	—	50	25
200 604 17	200 605 17	1 810	1 500	19,1	—	50	25
200 604 18	200 605 18	1 860	1 550	19,3	—	50	25
200 604 19	200 605 19	1 910	1 600	19,5	—	50	25
200 604 20	200 605 20	1 960	1 650	19,8	—	50	25
200 604 21	200 605 21	2 010	1 700	20,0	—	50	25
200 604 22	200 605 22	2 060	1 750	20,3	—	50	25
200 604 23	200 605 23	2 110	1 800	20,5	—	50	25
200 604 24	200 605 24	2 160	1 850	20,8	—	50	25

КОМПЛЕКТ ПОСТАВКИ

I Колесные болты

ПОКРЫТИЕ ПОВЕРХНОСТИ

I Горячее цинкование профиля оси

Одиная ось

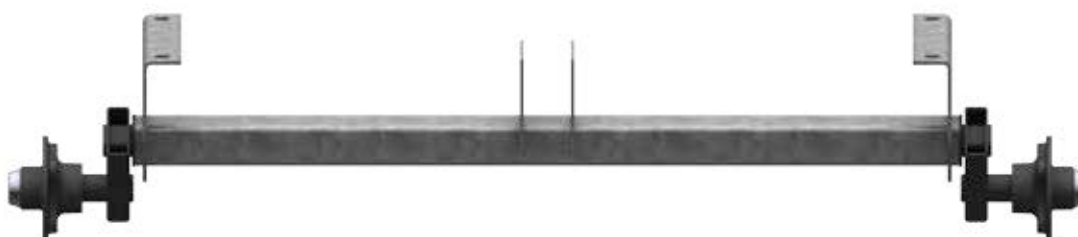
ОСИ БЕЗ ТОРМОЗА 500 КГ BASIC

98 x 4 / 100 x 4 / 101,6 x 4



ТЕХНОЛОГИЯ

Модель:	BASIC	Длина рычага:	135 мм
Тип оси:	V500	Присоединительный размер диска:	98x4 / 100x4 / 101,6x4
Нагрузка на ось:	EA 500 кг	Подшипник:	Радиальный шарикоподшипник
Подвеска:	Четырехгранная резино-жгутовая подвеска	Диаметр центрального отверстия:	не менее 57 мм



Минимальное количество заказа в день артикула изделия — 50 шт.



SAP: ACHSE GU UBR EA 500 VKT BASIC

Одinarная ось

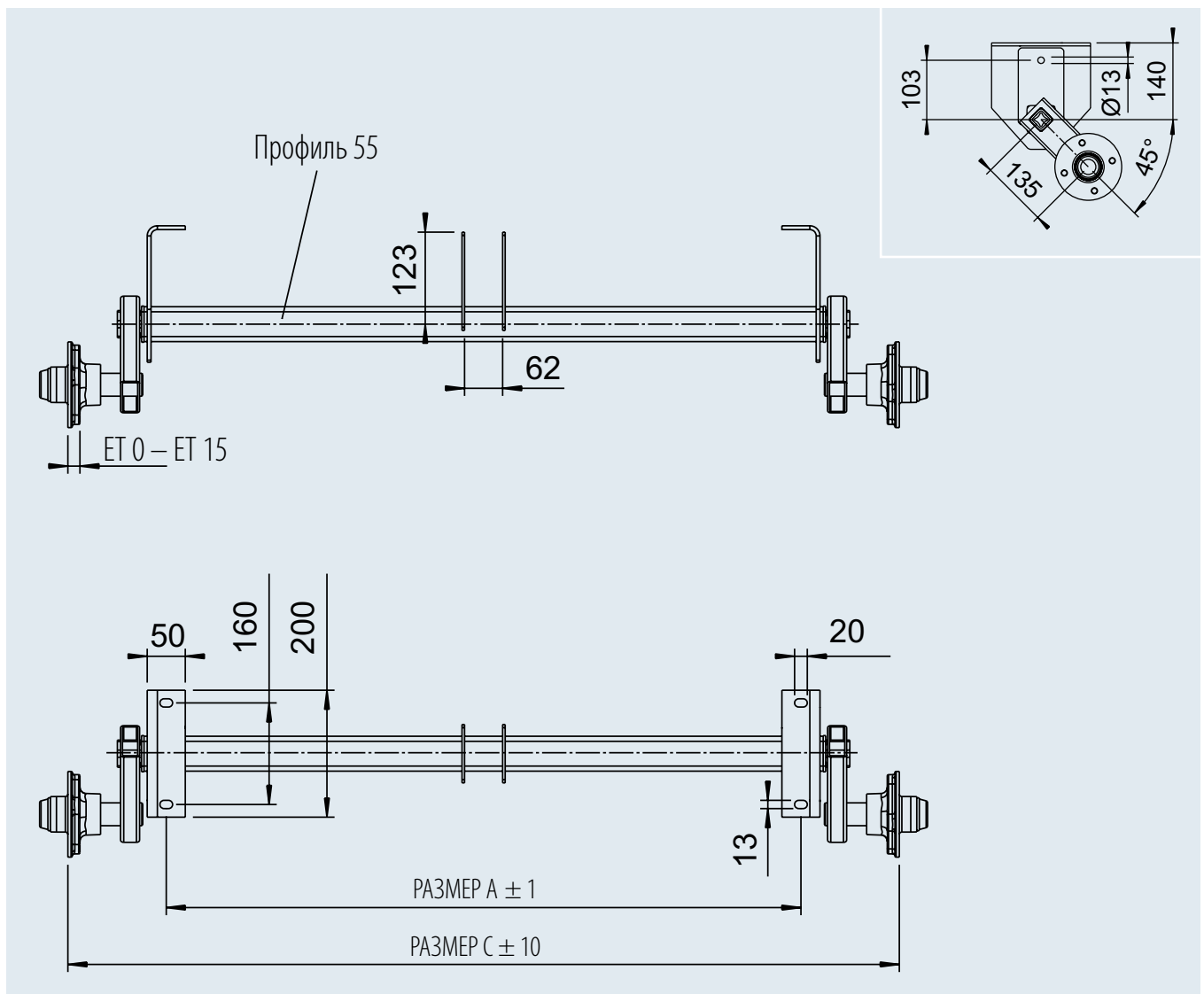
Колесные болты (конические) M12x1,5 98x4	Колесные болты (конические) M12x1,5 100x4	Размер C (мм)	Размер A (мм)				
Ось в сборе	Ось в сборе						
200 608 01	200 609 01	1 010	700	17,2	—	50	25
200 608 02	200 609 02	1 060	750	17,5	—	50	25
200 608 03	200 609 03	1 110	800	17,7	—	50	25
200 608 04	200 609 04	1 160	850	18,0	—	50	25
200 608 05	200 609 05	1 210	900	18,2	—	50	25
200 608 06	200 609 06	1 260	950	18,5	—	50	25
200 608 07	200 609 07	1 310	1 000	18,7	—	50	25
200 608 08	200 609 08	1 360	1 050	19,0	—	50	25
200 608 09	200 609 09	1 410	1 100	19,2	—	50	25
200 608 10	200 609 10	1 460	1 150	19,5	—	50	25
200 608 11	200 609 11	1 510	1 200	19,7	—	50	25
200 608 12	200 609 12	1 560	1 250	20,0	—	50	25
200 608 13	200 609 13	1 610	1 300	20,3	—	50	25
200 608 14	200 609 14	1 660	1 350	20,5	—	50	25
200 608 15	200 609 15	1 710	1 400	20,8	—	50	25
200 608 16	200 609 16	1 760	1 450	21,0	—	50	25
200 608 17	200 609 17	1 810	1 500	21,3	—	50	25
200 608 18	200 609 18	1 860	1 550	21,5	—	50	25
200 608 19	200 609 19	1 910	1 600	21,7	—	50	25
200 608 20	200 609 20	1 960	1 650	22,0	—	50	25
200 608 21	200 609 21	2 010	1 700	22,2	—	50	25
200 608 22	200 609 22	2 060	1 750	22,5	—	50	25
200 608 23	200 609 23	2 110	1 800	22,7	—	50	25
200 608 24	200 609 24	2 160	1 850	23,0	—	50	25

КОМПЛЕКТ ПОСТАВКИ

I Колесные болты

ПОКРЫТИЕ ПОВЕРХНОСТИ

I Горячее цинкование профиля оси

Одиная ось

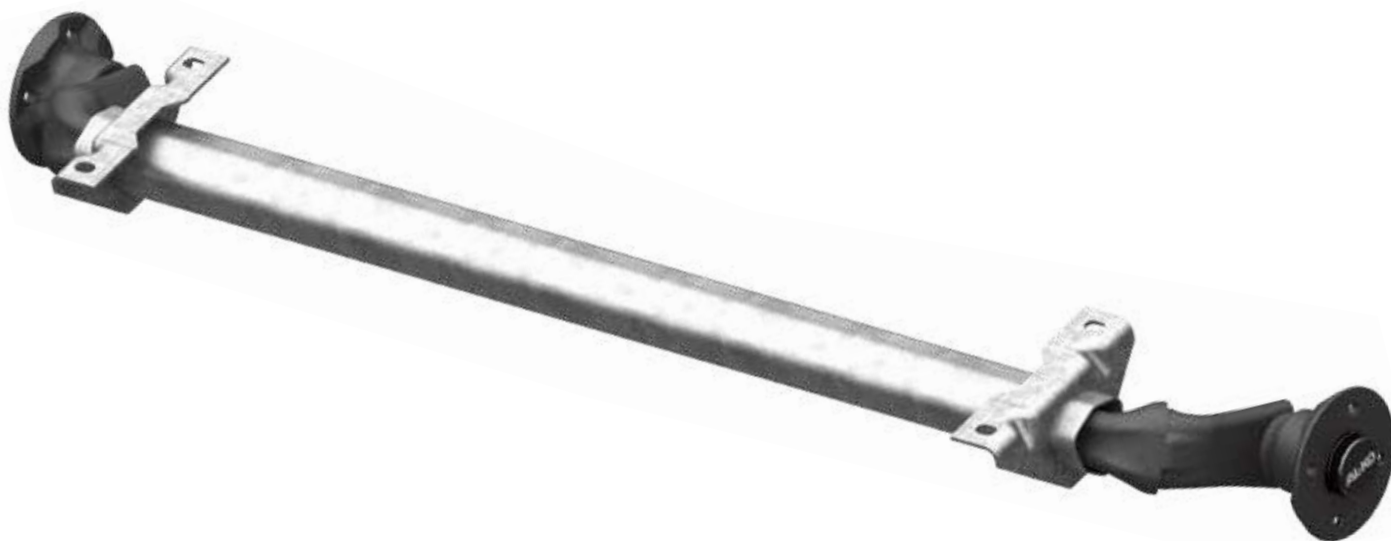
ОСИ БЕЗ ТОРМОЗА 750 КГ BASIC

Современная не требующая техобслуживания ось по немецкой технологии «Made in Germany»



ПРЕИМУЩЕСТВА

Штампованно-сварной рычаг для более комфортной езды. Рычаг облегченной конструкции изготавливается на новейшем технологичном оборудовании с соблюдением всех стандартов качества.



ВОДОНЕПРОНИЦАЕМЫЙ КОМПАКТНЫЙ ПОДШИПНИК ДЛЯ ЛОДОЧНЫХ ПРИЦЕПОВ (ОПЦИЯ)

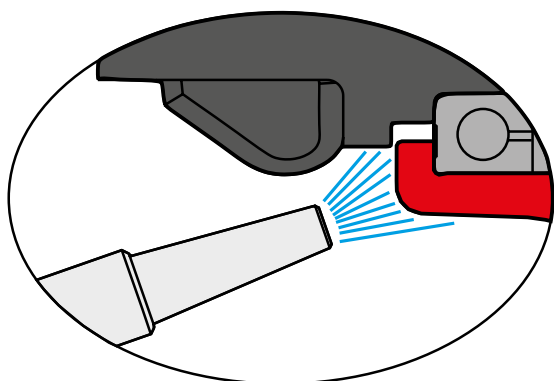
Герметизация **выполнена прямо в компактном подшипнике** с помощью специальных манжет проверенного качества AL-KO.



ВАРИАНТЫ ИСПОЛНЕНИЯ СТУПИЦ И ВОЗМОЖНЫЕ ПРИСОЕДИНИТЕЛЬНЫЕ РАЗМЕРЫ ДИСКОВ

	Вылет диска от до	Добавочный вес на ось	Возможные присоединительные размеры дисков											
			100 x 4	98 x 4	101,6 x 4	115 x 4	130 x 4	108 x 4	108 x 5	112 x 5	114,3 x 5	120 x 5	130 x 5	
Стандартная ступица	27 – 45 мм		X	X	X									
Универсальная ступица	27 – 45 мм	2,8 кг				X	X	X	X	X	X	X	X	

При несоблюдении допустимых значений вылета диска (ET) срок службы подшипника уменьшается.



СТУПИЦА С ЗАЩИТНЫМ КОЛПАКОМ (ЛАБИРИНТНОЕ УПЛОТНЕНИЕ)

- ! Защита подшипника обеспечивается за счет формы ступицы и цапфы оси (лабиринтное уплотнение)
- ! Грязь и пыль не могут напрямую попасть в подшипник
- ! Во время очистки с помощью передвижной мойки струя воды не попадает напрямую в подшипник



КОМПАКТНЫЙ ПОДШИПНИК, НЕ ТРЕБУЮЩИЙ ТЕХНИЧЕСКОГО ОБСЛУЖИВАНИЯ (СЕРИЙНАЯ КОМПЛЕКТАЦИЯ)

- ! Смазан на весь срок службы
- ! (Регулировка подшипника во время техобслуживания больше не требуется)



ПЫЛЕЗАЩИТНЫЙ КОЛПАЧОК С УПЛОТНИТЕЛЬНОЙ МАНЖЕТОЙ

В зоне между ступицей и пылезащитным колпачком используется мягкий пластик, выполняющий функцию герметизации и обеспечивающий дополнительную защиту подшипника.

ОСИ БЕЗ ТОРМОЗА 750 КГ BASIC

100 x 4, 112 x 5



ТЕХНОЛОГИЯ

Модель: BASIC
 Тип оси: 700-5
 Нагрузка на ось: EA 750 кг
 Подвеска: Шестигранная резино-жгутовая подвеска

Длина рычага: 145 мм
 Присоединительный размер диска: 100 x 4, 112 x 5
 Подшипник: Компактный подшипник
 Диаметр центрального отверстия: не менее 57 мм

ВНИМАНИЕ!

Эти оси нельзя комбинировать с 8-дюймовыми колесами из комплекта!



SAP: ACHSE GU UBR EA 750 OPTIMA

Одinarная ось										
Колесные болты (конические) M12x1,5 100x4	Колесные болты (сферические) M12x1,5 112 x 5	Колесные болты (конические) M12x1,5 100x4 (водонепрониц.)	Колесные болты (сферические) M12x1,5 112 x 5 (водонепрониц.)	Размер C (мм)	Размер A (мм)					
Ось в сборе	Ось в сборе	Ось в сборе	Ось в сборе			100x4	112x5			
200 596 01	200 596 48	200 600 01	200 600 25	1 130	700	17	20	—	50	10
200 596 02	200 596 49	200 600 02	200 600 26	1 180	750	17	20	—	50	10
200 596 03	200 596 50	200 600 03	200 600 27	1 230	800	18	20	—	50	10
200 596 04	200 596 51	200 600 04	200 600 28	1 280	850	18	21	—	50	10
200 596 05	200 596 52	200 600 05	200 600 29	1 330	900	18	21	—	50	10
200 596 06	200 596 53	200 600 06	200 600 30	1 380	950	18	21	—	50	10
1 422 671	200 596 54	200 600 07	200 600 31	1 430	1 000	19	21	—	50	2
200 596 07	200 596 55	200 600 08	200 600 32	1 480	1 050	19	22	—	50	10
200 596 08	200 596 56	200 600 09	200 600 33	1 530	1 100	19	22	—	50	10
200 596 09	200 596 57	200 600 10	200 600 34	1 580	1 150	19	22	—	50	10
200 596 10	200 596 58	200 600 11	200 600 35	1 630	1 200	19	22	—	50	2
200 596 11	200 596 59	200 600 12	200 600 36	1 680	1 250	20	22	—	50	10
200 596 12	200 596 60	200 600 13	200 600 37	1 730	1 300	20	23	—	50	10
200 596 13	200 596 61	200 600 14	200 600 38	1 780	1 350	20	23	—	50	10
200 596 14	200 596 62	200 600 15	200 600 39	1 830	1 400	20	23	—	50	10
200 596 15	200 596 63	200 600 16	200 600 40	1 880	1 450	20	23	—	50	10
200 596 16	200 596 64	200 600 17	200 600 41	1 930	1 500	21	23	—	50	10
200 596 17	200 596 65	200 600 18	200 600 42	1 980	1 550	21	24	—	50	10
200 596 18	200 596 66	200 600 19	200 600 43	2 030	1 600	21	24	—	50	10
200 596 19	200 596 67	200 600 20	200 600 44	2 080	1 650	21	24	—	50	10
200 596 20	200 596 68	200 600 21	200 600 45	2 130	1 700	21	24	—	50	10
200 596 21	200 596 69	200 600 22	200 600 46	2 180	1 750	22	24	—	50	10
200 596 22	200 596 70	200 600 23	200 600 47	2 230	1 800	22	25	—	50	10
200 596 23	200 596 71	200 600 24	200 600 48	2 280	1 850	22	25	—	50	10

КОМПЛЕКТ ПОСТАВКИ

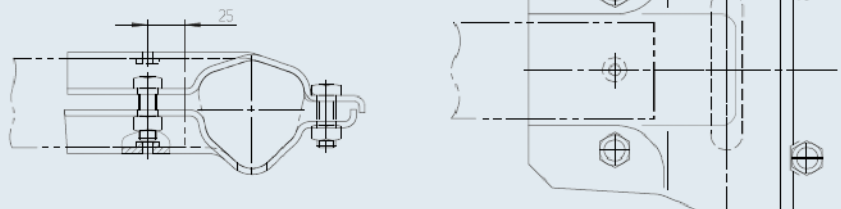
I Колесные болты

ПОКРЫТИЕ ПОВЕРХНОСТИ

I Горячее цинкование профиля оси

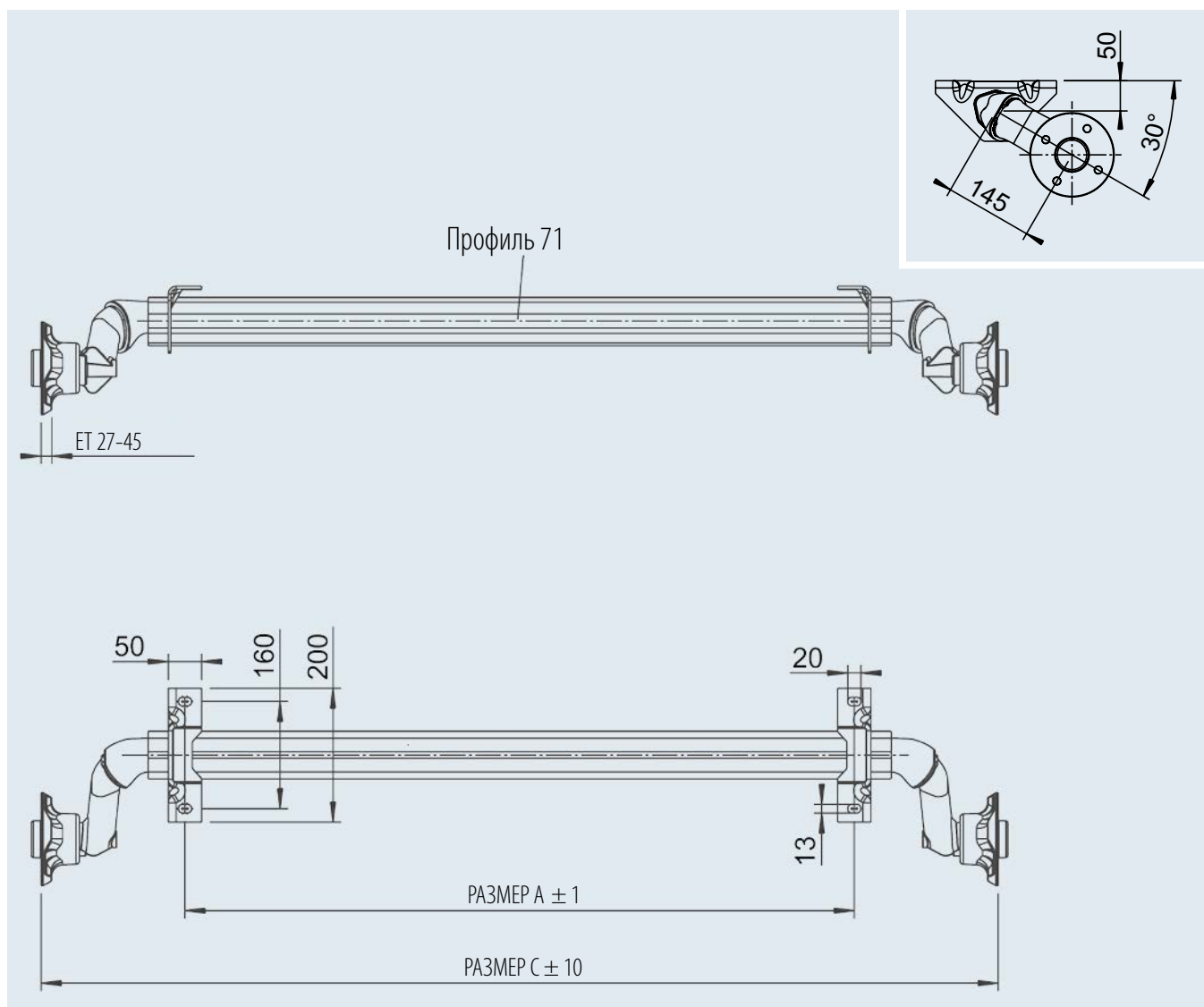
Хомут опорного колеса для трубы дышла $\square 60$

Артикул 267 395



4

Одинарная ось



ОСИ БЕЗ ТОРМОЗА 750 КГ BASIC

100 x 4, 112 x 5



ТЕХНОЛОГИЯ

Модель: BASIC
 Тип оси: 700-5
 Нагрузка на ось: EA 750 кг
 Подвеска: Шестигранная резино-жгутовая подвеска

Длина рычага: 145 мм
 Присоединительный размер диска: 100 x 4, 112 x 5
 Подшипник: Компактный подшипник
 Диаметр центрального отверстия: не менее 57 мм

ВНИМАНИЕ!

Эти оси нельзя комбинировать с 8-дймовыми колесами из комплекта!



SAP: ACHSE GU UBR EA 750 OPTIMA

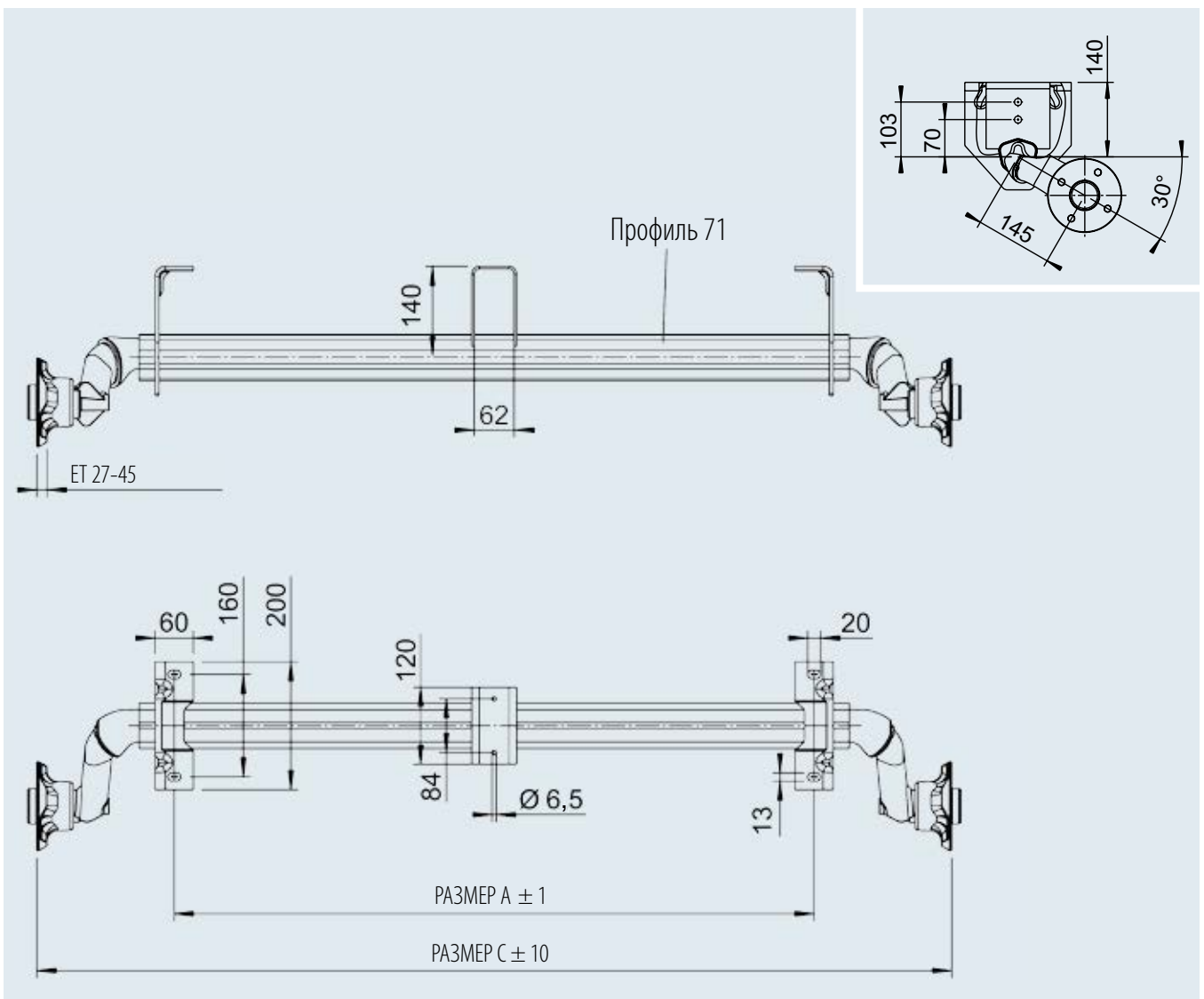
Одinarная ось										
Колесные болты (конические) M12x1,5 100x4	Колесные болты (сферические) M12x1,5 112 x 5	Колесные болты (конические) M12x1,5 100x4 (водонепрониц.)	Колесные болты (сферические) M12x1,5 112 x 5 (водонепрониц.)	Размер C (мм)	Размер A (мм)					
Ось в сборе	Ось в сборе	Ось в сборе	Ось в сборе			100x4	112x5			
200 596 24	200 596 72	200 600 49	200 600 73	1 130	700	21	24	—	50	10
200 596 25	200 596 73	200 600 50	200 600 74	1 180	750	21	24	—	50	10
200 596 26	200 596 74	200 600 51	200 600 75	1 230	800	21	24	—	50	10
200 596 27	200 596 75	200 600 52	200 600 76	1 280	850	22	24	—	50	10
200 596 28	200 596 76	200 600 53	200 600 77	1 330	900	22	25	—	50	10
200 596 29	200 596 77	200 600 54	200 600 78	1 380	950	22	25	—	50	10
200 596 30	200 596 78	200 600 55	200 600 79	1 430	1 000	22	25	—	50	
200 596 31	200 596 79	200 600 56	200 600 80	1 480	1 050	22	25	—	50	10
200 596 32	200 596 80	200 600 57	200 600 81	1 530	1 100	23	25	—	50	10
200 596 33	200 596 81	200 600 58	200 600 82	1 580	1 150	23	26	—	50	10
200 596 34	200 596 82	200 600 59	200 600 83	1 630	1 200	23	26	—	50	
200 596 35	200 596 83	200 600 60	200 600 84	1 680	1 250	23	26	—	50	10
200 596 36	200 596 84	200 600 61	200 600 85	1 730	1 300	23	26	—	50	10
200 596 37	200 596 85	200 600 62	200 600 86	1 780	1 350	24	26	—	50	10
200 596 38	200 596 86	200 600 63	200 600 87	1 830	1 400	24	27	—	50	10
200 596 39	200 596 87	200 600 64	200 600 88	1 880	1 450	24	27	—	50	10
200 596 40	200 596 88	200 600 65	200 600 89	1 930	1 500	24	27	—	50	10
200 596 41	200 596 89	200 600 66	200 600 90	1 980	1 550	24	27	—	50	10
200 596 42	200 596 90	200 600 67	200 600 91	2 030	1 600	25	27	—	50	10
200 596 43	200 596 91	200 600 68	200 600 92	2 080	1 650	25	28	—	50	10
200 596 44	200 596 92	200 600 69	200 600 93	2 130	1 700	25	28	—	50	10
200 596 45	200 596 93	200 600 70	200 600 94	2 180	1 750	25	28	—	50	10
200 596 46	200 596 94	200 600 71	200 600 95	2 230	1 800	26	28	—	50	10
200 596 47	200 596 95	200 600 72	200 600 96	2 280	1 850	26	29	—	50	10

КОМПЛЕКТ ПОСТАВКИ

I Колесные болты

ПОКРЫТИЕ ПОВЕРХНОСТИ

I Горячее цинкование профиля оси

Одиная ось



ОСИ БЕЗ ТОРМОЗА 1 000 КГ BASIC

100 x 4, 112 x 5

ТЕХНОЛОГИЯ

Модель: BASIC
 Тип оси: UBR 850-10
 Нагрузка на ось: EA 1 000 кг
 Ось: Шестигранная резино-жгутовая
 Рычаг: 158 мм
 Присоединительный размер колеса: 100 x 4, 112 x 5
 Подшипник: Компактный подшипник
 Диаметр центрального отверстия диска:
 не менее 57 мм

КОМПЛЕКТ ПОСТАВКИ

| Колесные болты
 | Руководство по эксплуатации

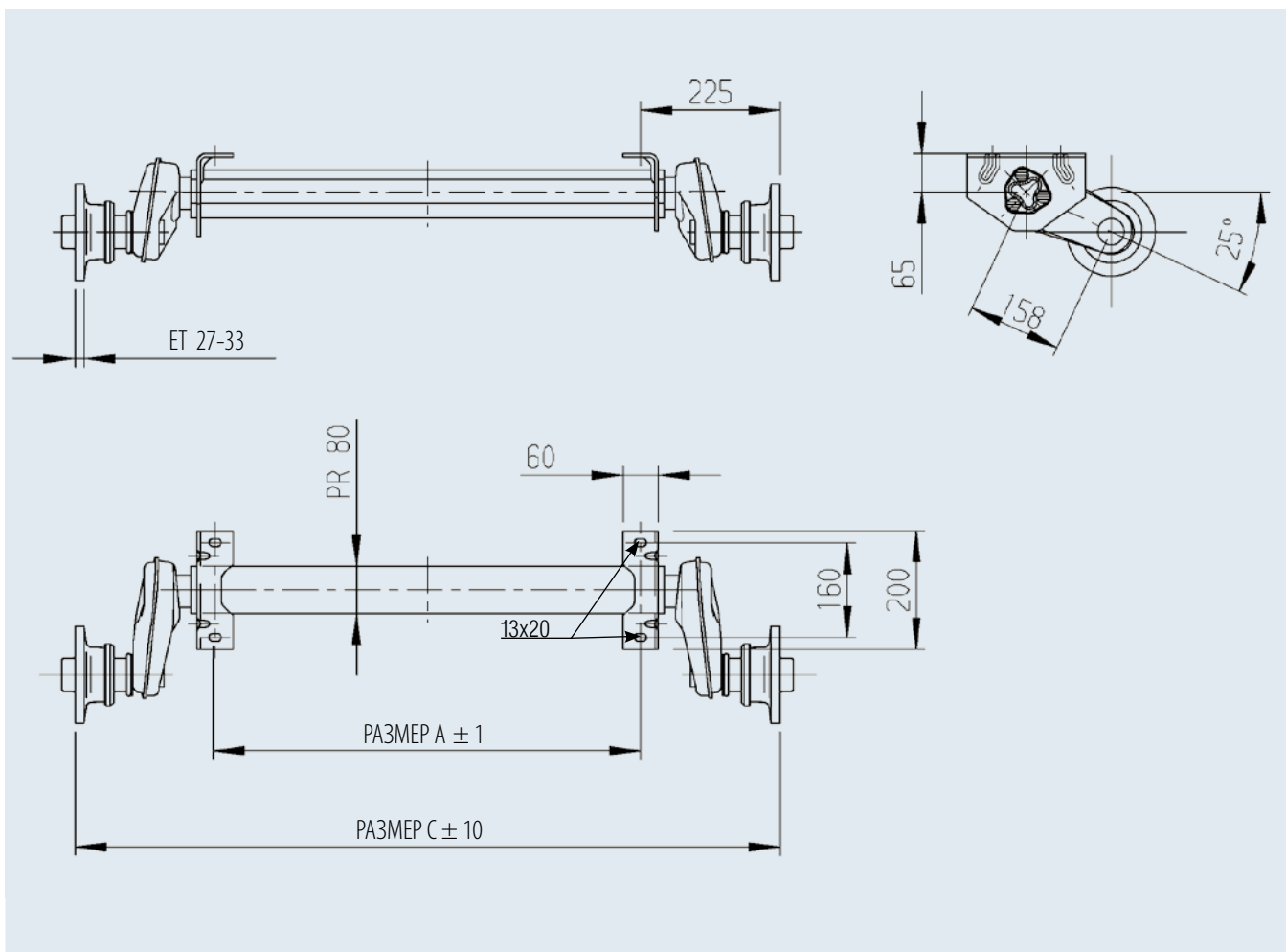
ПОКРЫТИЕ ПОВЕРХНОСТИ

| Горячее цинкование профиля оси



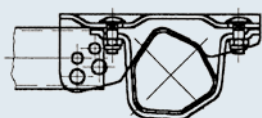
SAP: ACHSE GU UBR EA 1000 PLUS

Размер C (мм)	Размер A (мм)	Одинарная ось 100 x 4				Одинарная ось 112 x 5					
		Колесные болты (конические) M12x1,5				Колесные болты (сферические) M12x1,5					
		Ось в сборе				Ось в сборе					
1 200	750	200 562 01	29	–	30	10	200 560 01	29	–	30	10
1 250	800	200 562 02	29	–	30	10	200 560 02	29	–	30	10
1 300	850	200 562 03	29	–	30	10	200 560 03	29	–	30	10
1 350	900	200 562 04	30	–	30	10	200 560 04	30	–	30	10
1 400	950	200 562 05	30	–	30	10	200 560 05	30	–	30	10
1 450	1 000	200 562 06	30	–	30	10	200 560 06	30	–	30	10
1 490	1 040	200 562 07	30	–	30	10	200 560 07	30	–	30	10
1 520	1 070	200 562 08	31	–	30	10	200 560 08	31	–	30	10
1 550	1 100	200 562 09	31	–	30	10	200 560 09	31	–	30	10
1 600	1 150	200 562 10	31	–	30	10	200 560 10	31	–	30	10
1 650	1 200	200 562 11	31	–	30	10	1 222 783	31	–	30	10
1 670	1 220	200 562 12	32	–	30	10	200 560 11	32	–	30	10
1 700	1 250	200 562 13	32	–	30	10	200 560 12	32	–	30	10
1 760	1 310	200 562 14	32	–	30	10	200 560 13	32	–	30	10
1 800	1 350	200 562 15	32	–	30	10	200 560 14	32	–	30	10
1 850	1 400	200 562 16	32	–	30	10	200 560 15	32	–	30	10
1 900	1 450	200 562 17	33	–	30	10	200 560 16	33	–	30	10
1 950	1 500	200 562 18	33	–	30	10	200 560 17	33	–	30	10
1 980	1 530	200 562 19	33	–	30	10	200 560 18	33	–	30	10
2 000	1 550	200 562 20	33	–	30	10	200 560 19	33	–	30	10
2 030	1 580	200 562 21	33	–	30	10	200 560 20	33	–	30	10
2 075	1 625	200 562 22	34	–	30	10	200 560 21	34	–	30	10
2 120	1 670	200 562 23	34	–	30	10	200 560 22	34	–	30	10
2 150	1 700	200 562 24	34	–	30	10	200 560 23	34	–	30	10
2 200	1 750	200 562 25	34	–	30	10	200 560 24	34	–	30	10
2 250	1 800	200 562 26	34	–	30	10	200 560 25	34	–	30	10
2 300	1 850	200 562 27	34	–	30	10	200 560 26	34	–	30	10
2 350	1 900	200 562 28	34	–	30	10	200 560 27	34	–	30	10



Кронштейн на болтовом соединении

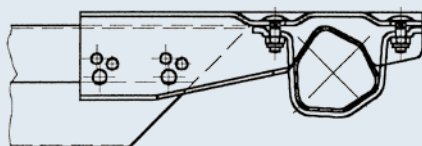
Артикул **247 853**



Возможный профиль дышла для присоединения:

I 60x60

Артикул **249 116**



Возможный профиль дышла для присоединения:

I 70,1 V0

I 75 VU

I 102 VB

ОСИ БЕЗ ТОРМОЗА 1 300 КГ BASIC

112 x 5



ТЕХНОЛОГИЯ

Модель: BASIC
 Тип оси: UBR 1200-5
 Нагрузка на ось: EA 1 300 кг
 Ось: Шестигранная резино-жгутовая
 Рычаг: 161,5 мм
 Присоединительный размер колеса: 112 x 5
 Подшипник: Компактный подшипник
 Диаметр центрального отверстия диска:
 не менее 57 мм

КОМПЛЕКТ ПОСТАВКИ

| Колесные болты
 | Руководство по эксплуатации

ПОКРЫТИЕ ПОВЕРХНОСТИ

| Горячее цинкование профиля оси

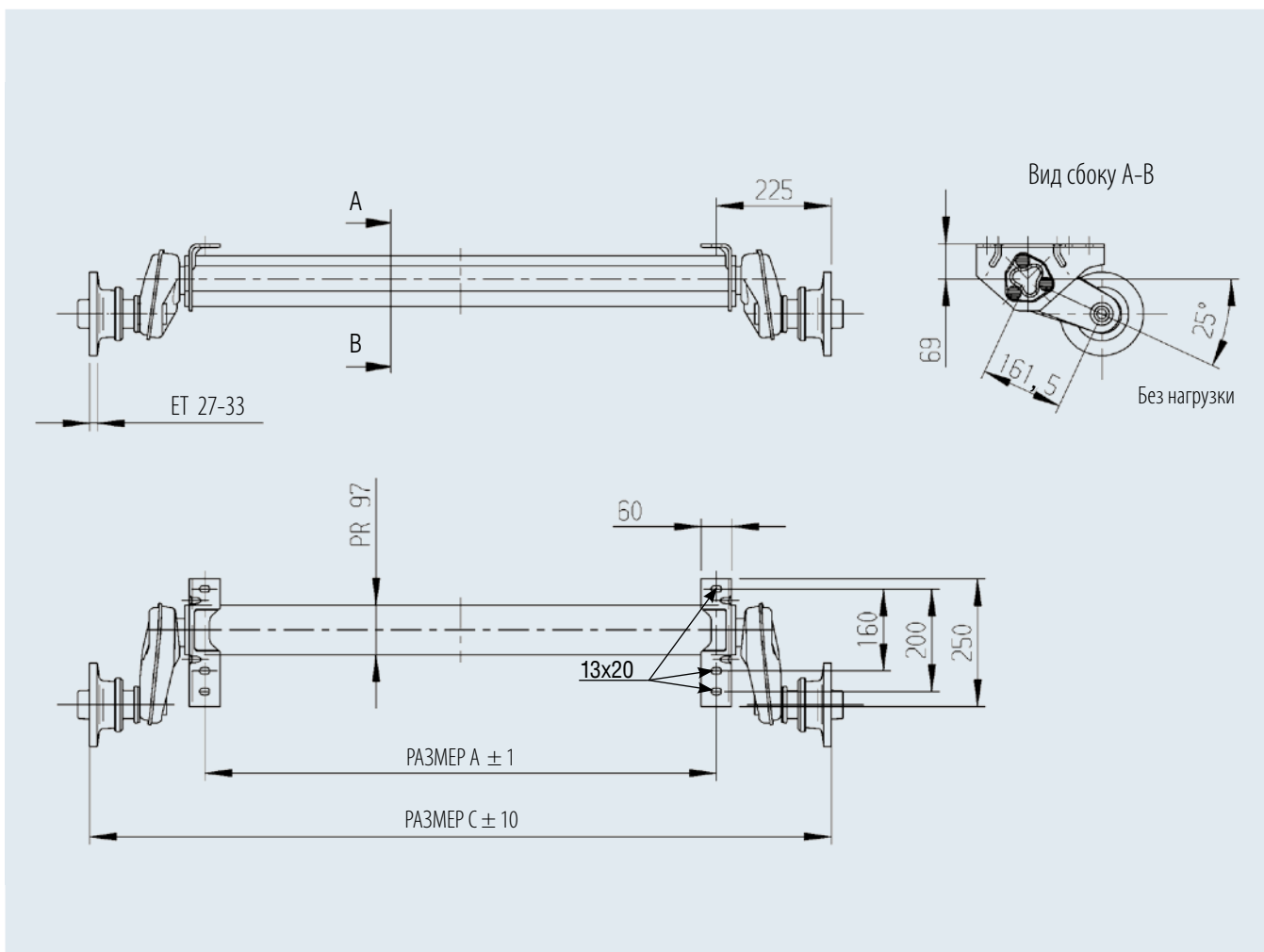


SAP: ACHSE GU UBR EA 1300 PLUS

Одinarная ось 112 x 5

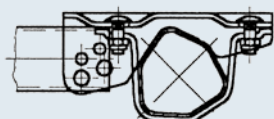
Колесные болты
(сферические) M12x1,5

Ось в сборе	Размер C (мм)	Размер A (мм)				
			33	34	35	36
200 561 01	1 200	750	33	–	30	10
200 561 02	1 250	800	33	–	30	10
200 561 03	1 300	850	33	–	30	10
200 561 04	1 350	900	34	–	30	10
200 561 05	1 400	950	34	–	30	10
1 222 364	1 450	1 000	34	–	30	10
200 561 06	1 490	1 040	34	–	30	10
200 561 07	1 520	1 070	35	–	30	10
200 561 08	1 550	1 100	35	–	30	10
200 561 09	1 600	1 150	35	–	30	10
200 561 10	1 650	1 200	35	–	30	10
200 561 11	1 670	1 220	36	–	30	10
200 561 12	1 700	1 250	36	–	30	10
200 561 13	1 760	1 310	36	–	30	10
200 561 14	1 800	1 350	36	–	30	10
200 561 15	1 850	1 400	36	–	30	10
200 561 16	1 900	1 450	37	–	30	10
200 561 17	1 950	1 500	37	–	30	10
200 561 18	1 980	1 530	37	–	30	10
200 561 19	2 000	1 550	37	–	30	10
200 561 20	2 030	1 580	37	–	30	10
200 561 21	2 075	1 625	38	–	30	10
200 561 22	2 120	1 670	38	–	30	10
200 561 23	2 150	1 700	38	–	30	10
200 561 24	2 200	1 750	38	–	30	10
200 561 25	2 250	1 800	38	–	30	10
200 561 26	2 300	1 850	38	–	30	10
200 561 27	2 350	1 900	38	–	30	10



Кронштейн на болтовом соединении

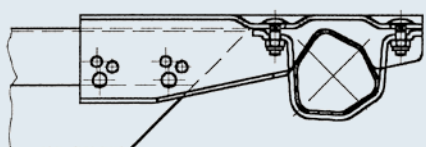
Артикул 247 684



Возможный профиль дышла для присоединения:

- I Ø 70
- I Ø 88,9
- I Ø 101,6
- I ▣ 60x60
- I ▣ 70x70
- I ▣ 100x100

Артикул 249 117



Возможный профиль дышла для присоединения:

- I ▣ 80x140
- I ▣ 80x160
- I ▣ 100x160
- I ▣ 100x177
- I ▣ 120x120
- I ▣ 120x160
- I ▣ 120x177

ОСИ БЕЗ ТОРМОЗА 1 500 КГ BASIC

112 x 5



ТЕХНОЛОГИЯ

Модель: BASIC
 Тип оси: 1600-3
 Нагрузка на ось: EA 1 500 кг
 Присоединительный размер колеса: 112 x 5
 Ось: Шестигранная резино-жгутовая
 Рычаг: 161,5 мм
 Подшипник: Компактный подшипник
 Диаметр центрального отверстия диска:
 не менее 57 мм

КОМПЛЕКТ ПОСТАВКИ

| Колесные болты
 | Руководство по эксплуатации

ПОКРЫТИЕ ПОВЕРХНОСТИ

| Горячее цинкование профиля оси

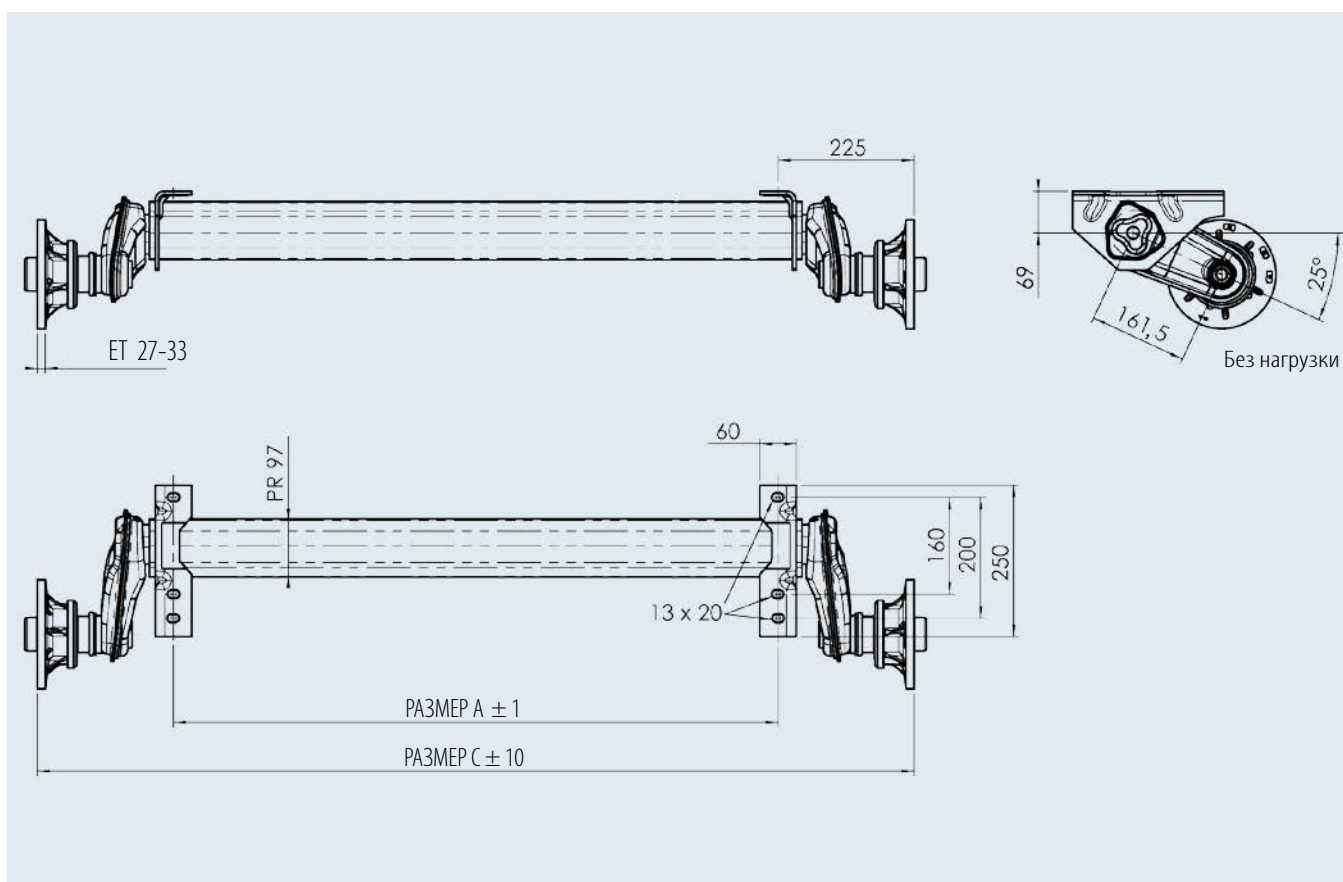


SAP: ACHSE GU UBR EA 1500 PLUS

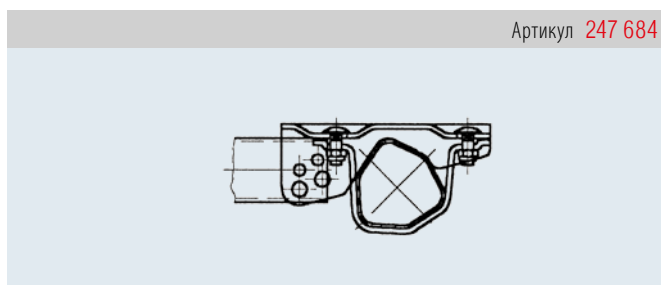
Одinarная ось 112 x 5

Колесные болты
(сферические) M12x1,5

Ось в сборе	Размер C (мм)	Размер A (мм)				
			33	34	35	36
200 569 01	1 200	750	33	–	30	10
200 569 02	1 250	800	33	–	30	10
200 569 03	1 300	850	33	–	30	10
200 569 04	1 350	900	34	–	30	10
200 569 05	1 400	950	34	–	30	10
1 421 519	1 450	1 000	34	–	30	10
200 569 06	1 490	1 040	34	–	30	10
200 569 07	1 520	1 070	35	–	30	10
200 569 08	1 550	1 100	35	–	30	10
200 569 09	1 600	1 150	35	–	30	10
200 569 10	1 650	1 200	35	–	30	10
200 569 11	1 670	1 220	36	–	30	10
200 569 12	1 700	1 250	36	–	30	10
200 569 13	1 760	1 310	36	–	30	10
200 569 14	1 800	1 350	36	–	30	10
200 569 15	1 850	1 400	36	–	30	10
200 569 16	1 900	1 450	37	–	30	10
200 569 17	1 950	1 500	37	–	30	10
200 569 18	1 980	1 530	37	–	30	10
200 569 19	2 000	1 550	37	–	30	10
200 569 20	2 030	1 580	37	–	30	10
200 569 21	2 075	1 625	38	–	30	10
200 569 22	2 120	1 670	38	–	30	10
200 569 23	2 150	1 700	38	–	30	10
200 569 24	2 200	1 750	38	–	30	10
200 569 25	2 250	1 800	38	–	30	10
200 569 26	2 300	1 850	38	–	30	10
200 569 27	2 350	1 900	38	–	30	10

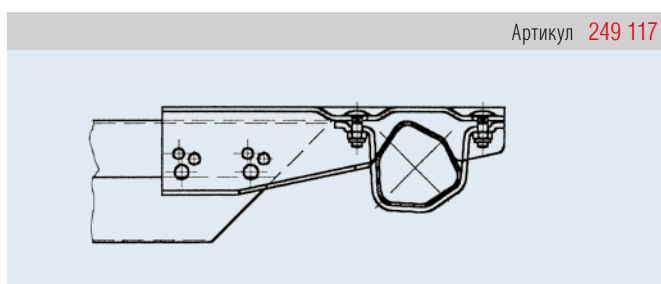


Кронштейн на болтовом соединении



Возможный профиль дышла для присоединения:

- ∅ 70
- ∅ 88,9
- ∅ 101,6
- ▣ 60x60
- ▣ 70x70
- ▣ 100x100



Возможный профиль дышла для присоединения:

- ▣ 80x140
- ▣ 80x160
- ▣ 100x160
- ▣ 100x177
- ▣ 120x120
- ▣ 120x160
- ▣ 120x177



ПОЛУОСИ БЕЗ ТОРМОЗА

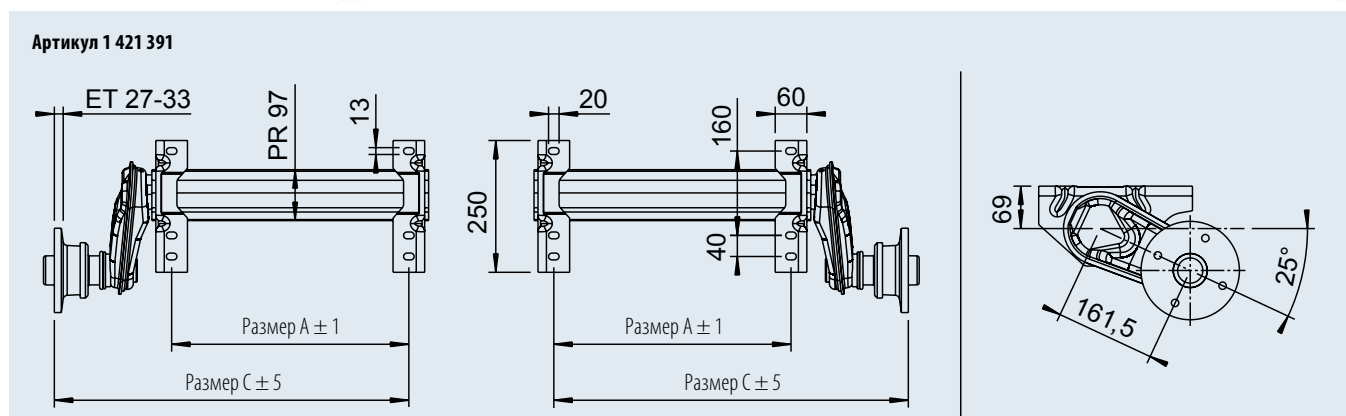
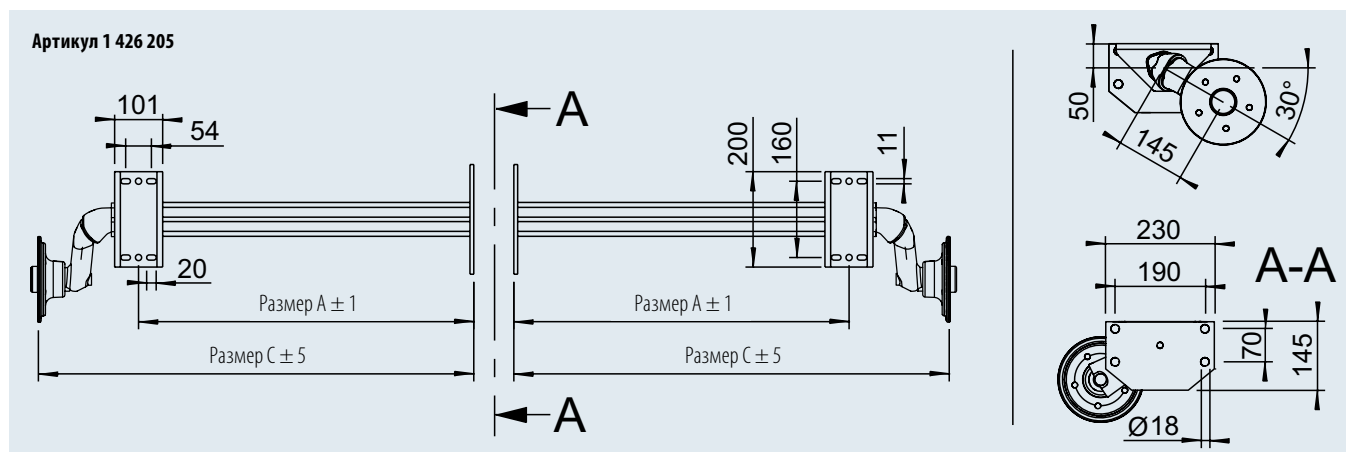
750 кг / 112 x 5 (водонепроницаемые) и 1 000 кг / 100 x 4

ПОКРЫТИЕ ПОВЕРХНОСТИ

Горячее цинкование профиля оси

КОМПЛЕКТ ПОСТАВКИ

- Колесные болты
- Руководство по эксплуатации



SAP: ACHSE GU UBR HA 750 OPTIMA WD

Артикул	Нагрузка на ось в паре (кг)	Тип	(водонепрониц.)	Колесный тормоз	Присоединительный размер диска	Размер А (мм)	Размер С (мм)				
1 426 205	750	750-5	Да	Нет	112x5	703	913	33	—	30	10
1 421 391	1 000	1000-3	Нет	Нет	100x4	450	673	37	—	30	10

ОСИ БЕЗ ТОРМОЗА AL-KO

750 / 1 500 / 1 800 кг PLUS



ОСИ БЕЗ ТОРМОЗА PLUS – ВАРИАНТЫ/ДОПОЛНИТЕЛЬНАЯ ИНФОРМАЦИЯ

Оси без тормоза PLUS. Дополнительная информация	750 кг	1 500 кг
Полная масса прицепа (кг) Одинарная ось	750	1 500
Полная масса прицепа (кг) Тандемная ось	–	–
Подходит для	Любых прицепов	Любых прицепов
Тип подвески	Рессорная подвеска	Рессорная подвеска
Тип рычага	Рессорная подвеска	Рессорная подвеска
Длина рычага (мм)	Рессорная подвеска	Рессорная подвеска
Настройка комфортности подвески	←	
Профиль оси, диаметр	Четырехгранный, 50 мм	Четырехгранный, 60 мм
Техобслуживание подвески	не нуждается в техобслуживании	не нуждается в техобслуживании
Конструкция подшипников	Компактный подшипник	Компактный подшипник
Требуется ли техобслуживание тормозного барабана	Нет	Нет
Независимая подвеска колес	Нет	Нет
Возможно повреждение колесной ниши при чрезмерной нагрузке	Нет	Нет
Соединение цапфы оси с рычагом	резьбовое	резьбовое
Возможна ли настройка схождения колес для минимального износа шины?	Нет	Нет
Опции за дополнительную оплату		
Доступен водонепроницаемый подшипник	Да	Да
Соединение проушины амортизатора	Сварное	Сварное

1 800 кг	1 800 кг
1 800	1 800
–	–
Любых прицепов	Любых прицепов
Рессорная подвеска	Шестигранная резино-жгутовая подвеска
Рессорная подвеска	Кованый
Рессорная подвеска	175
Выше среднего (тонкое, комфортное)	→
Шестигранный, 70 мм	Шестигранный, 110 мм
не нуждается в техобслуживании	не нуждается в техобслуживании
Компактный подшипник	Компактный подшипник
Нет	Нет
Нет	Да
Нет	Нет
резьбовое	резьбовое
Нет	Да
Да	Да
Сварное	Сварное

ОСИ БЕЗ ТОРМОЗА PLUS

750 / 1 500 / 1 800 кг PLUS с рессорной подвеской





ПРЕИМУЩЕСТВА

- I Модульная система, возможность выбрать вариант:
 - A) Ось в полном комплекте (поставляется в разобранном виде)
 - B) Отдельные комплектующие
- I Рессора и амортизатор оси зажаты профилем оси
- I Профиль оси — прочный четырехгранный профиль серийного производства
- I Ступица с цапфой на выбор:
 - A) Для завинчивания = продукт AL-KO
(легко заменить в процессе техобслуживания)
 - B) Для сварки = продукт клиента
- I Винтовой тип соединения позволяет проводить процедуру горячего цинкования профиля оси и крепежных пластин
- I Ступица в серийной комплектации с компактным подшипником
- I Ступица опционально в водонепроницаемом исполнении

ОСИ БЕЗ ТОРМОЗА 750 КГ PLUS

98 x 4 и 100 x 4



ТЕХНОЛОГИЯ

Модель: PLUS

Тип оси: LS 750

Нагрузка на ось: EA 750 кг

Присоединительный размер диска: 98x4 / 100x4

КОМПЛЕКТ ПОСТАВКИ

Колесные болты

ПОКРЫТИЕ ПОВЕРХНОСТИ

Горячее цинкование профиля оси

ПРИНАДЛЕЖНОСТИ

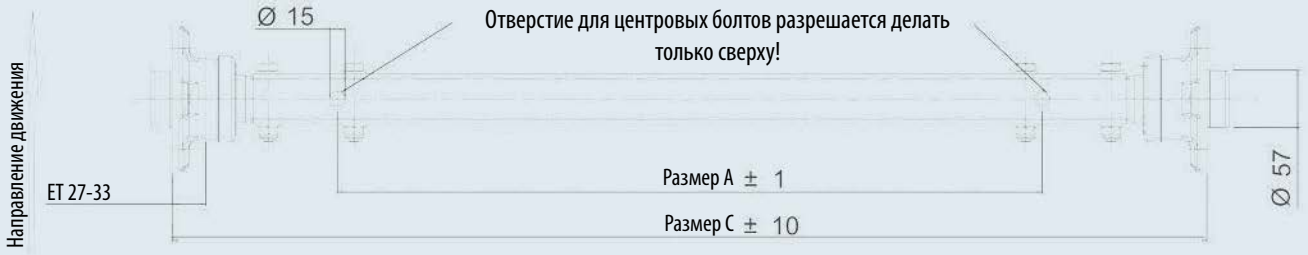
см. следующие страницы

Соблюдайте указания по установке надстроек!

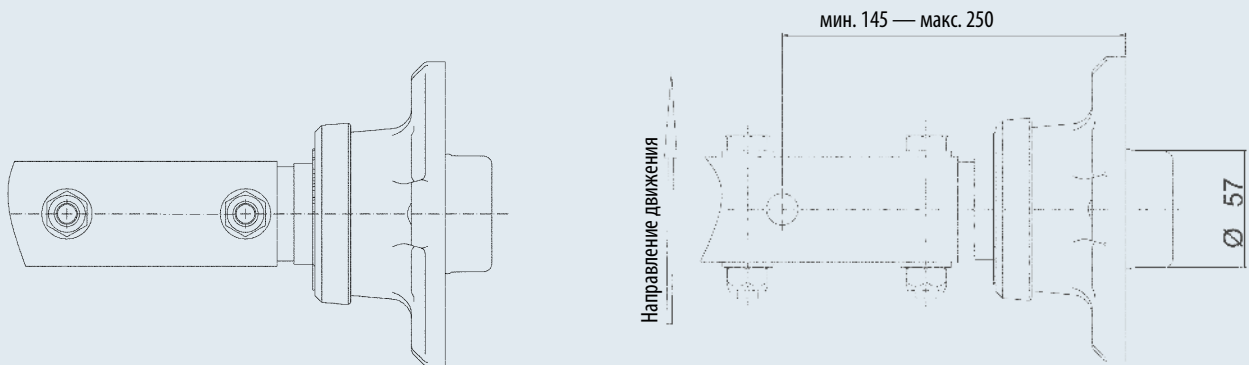


SAP: ACHSE STARR UBR EA 750

Размер С (мм)	Размер А (мм)	Одinarная ось с присоединительным размером диска 98x4 STARR UBR PLUS LS 750	Одinarная ось с присоединительным размером диска 100x4 STARR UBR PLUS LS 750				
		Колесные болты (конические) M12x1,5 Ось в сборе	Колесные болты (конические) M12x1,5				
1 130	700	200 571 01	200 571 49	15,0	-	50	15
1 180	750	200 571 02	200 571 50	15,5	-	50	15
1 230	800	200 571 03	200 571 51	15,5	-	50	15
1 280	850	200 571 04	200 571 52	16,0	-	50	15
1 330	900	200 571 05	200 571 53	16,0	-	50	15
1 380	950	200 571 06	200 571 54	16,5	-	50	15
1 430	1 000	142 155 9	142 152 1	17,0	-	50	15
1 480	1 050	200 571 07	200 571 55	17,0	-	50	15
1 530	1 100	200 571 08	200 571 56	17,5	-	50	15
1 580	1 150	200 571 09	200 571 57	17,5	-	50	15
1 630	1 200	200 571 10	200 571 58	18,0	-	50	15
1 680	1 250	200 571 11	200 571 59	18,0	-	50	15
1 730	1 300	200 571 12	200 571 60	18,5	-	50	15
1 780	1 350	200 571 13	200 571 61	19,0	-	50	15
1 830	1 400	200 571 14	200 571 62	19,0	-	50	15
1 880	1 450	200 571 15	200 571 63	19,5	-	50	15
1 930	1 500	200 571 16	200 571 64	20,0	-	50	15
1 980	1 550	200 571 17	200 571 65	20,0	-	50	15
2 030	1 600	200 571 18	200 571 66	20,5	-	50	15
2 080	1 650	200 571 19	200 571 67	20,5	-	50	15
2 130	1 700	200 571 20	200 571 68	21,0	-	50	15
2 180	1 750	200 571 21	200 571 69	21,0	-	50	15
2 230	1 800	200 571 22	200 571 70	21,5	-	50	15
2 280	1 850	200 571 23	200 571 71	22,0	-	50	15
2 330	1 900	200 571 24	201 571 72	22,0	-	50	15



Момент затяжки болта M12X1.25X70-10.9 DIN 931:
150 ± 5 Нм



ОСИ БЕЗ ТОРМОЗА 1 500 КГ PLUS

112 x 5



ТЕХНОЛОГИЯ

Модель: PLUS
 Тип оси: LS 1500
 Нагрузка на ось: EA 1 500 кг
 Присоединительный размер диска: 112x5 – M12x1,5

КОМПЛЕКТ ПОСТАВКИ

1 Колесные болты

ПОКРЫТИЕ ПОВЕРХНОСТИ

1 Горячее цинкование профиля оси





ПРИНАДЛЕЖНОСТИ

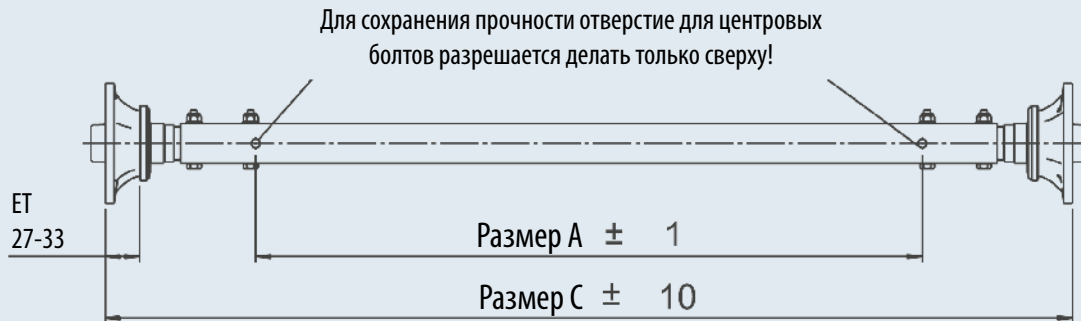
1 см. следующие страницы

Соблюдайте указания по установке надстроек!

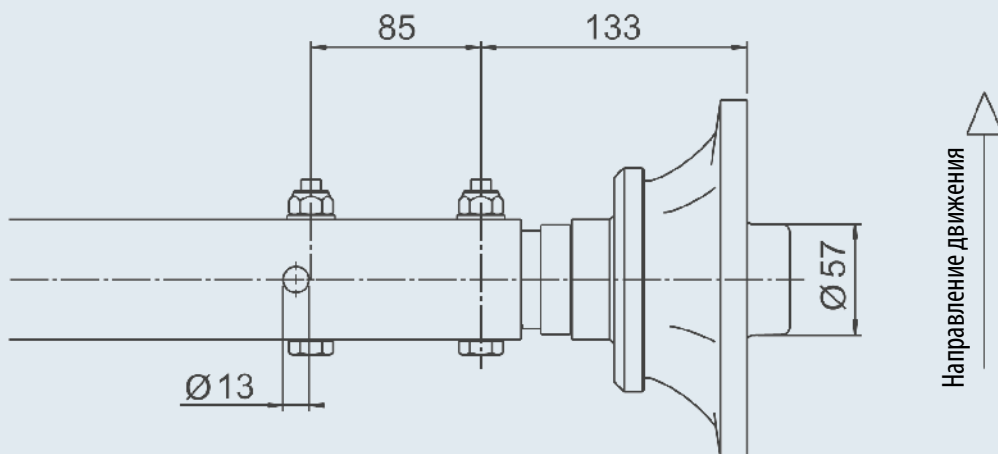


SAP: ACHSE STARR UBR EA 1500 PLUS

Размер C (мм)	Размер A (мм)	Одинарная ось с присоединительным размером диска 112x5 STARR UBR PLUS LS 1500	Одинарная ось с присоединительным размером диска 112x5 (водонепрониц.) STARR UBR PLUS LS 1500 WD				
		Колесные болты (сферические) M12x1,5	Колесные болты (сферические) M12x1,5				
		Ось в сборе	Ось в сборе				
1 150	700	200 578 01	200 579 01	24	-	50	15
1 200	750	200 578 02	200 579 02	24,5	-	50	15
1 250	800	200 578 03	200 579 03	24,9	-	50	15
1 300	850	200 578 04	200 579 04	25,3	-	50	15
1 350	900	200 578 05	200 579 05	25,7	-	50	15
1 400	950	200 578 06	200 579 06	26,2	-	50	15
1 450	1 000	1 422 441	200 579 07	26,6	-	50	15
1 500	1 050	200 578 07	200 579 08	27	-	50	15
1 550	1 100	200 578 08	200 579 09	27,5	-	50	15
1 600	1 150	200 578 09	200 579 10	27,9	-	50	15
1 650	1 200	200 578 10	200 579 11	28,3	-	50	15
1 700	1 250	200 578 11	200 579 12	28,7	-	50	15
1 750	1 300	200 578 12	200 579 13	29,2	-	50	15
1 800	1 350	200 578 13	200 579 14	29,6	-	50	15
1 850	1 400	200 578 14	200 579 15	30	-	50	15
1 900	1 450	200 578 15	200 579 16	30,4	-	50	15
1 950	1 500	200 578 16	200 579 17	30,9	-	50	15
2 000	1 550	200 578 17	200 579 18	31,3	-	50	15
2 050	1 600	200 578 18	200 579 19	31,7	-	50	15
2 100	1 650	200 578 19	200 579 20	32,2	-	50	15
2 150	1 700	200 578 20	200 579 21	32,6	-	50	15
2 200	1 750	200 578 21	200 579 22	33	-	50	15
2 250	1 800	200 578 22	200 579 23	33,4	-	50	15
2 300	1 850	200 578 23	200 579 24	33,9	-	50	15
2 350	1 900	200 578 24	200 579 25	34,3	-	50	15



Момент затяжки болта M12x80-10.9 DIN 931:
140 \pm 5 Нм



ОСИ БЕЗ ТОРМОЗА 1 800 КГ PLUS

112 x 5



ТЕХНОЛОГИЯ

Модель: PLUS
 Тип оси: BS 1800
 Нагрузка на ось: EA 1 800 кг
 Присоединительный размер диска: 112x5 – M12x1,5

КОМПЛЕКТ ПОСТАВКИ

1 Колесные болты

ПОКРЫТИЕ ПОВЕРХНОСТИ

1 Горячее цинкование профиля оси





ПРИНАДЛЕЖНОСТИ

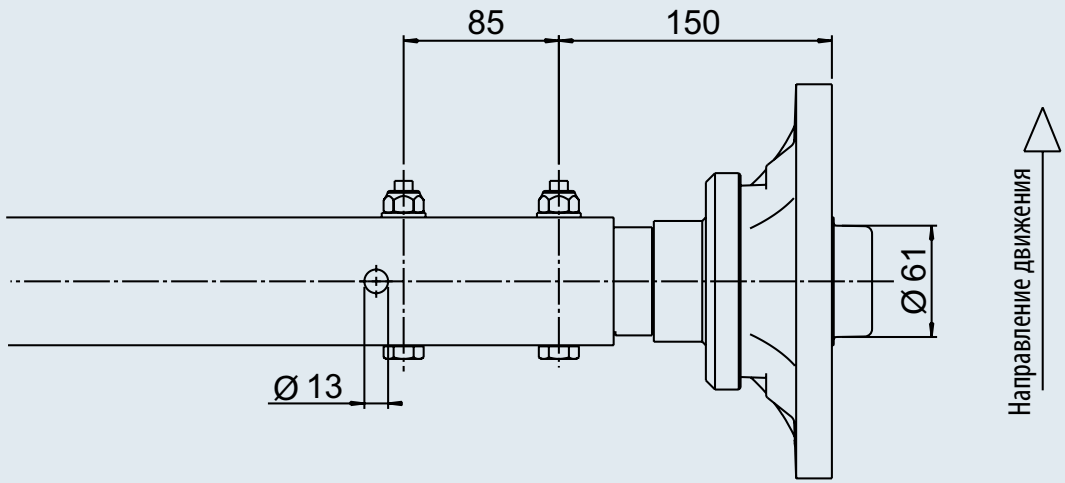
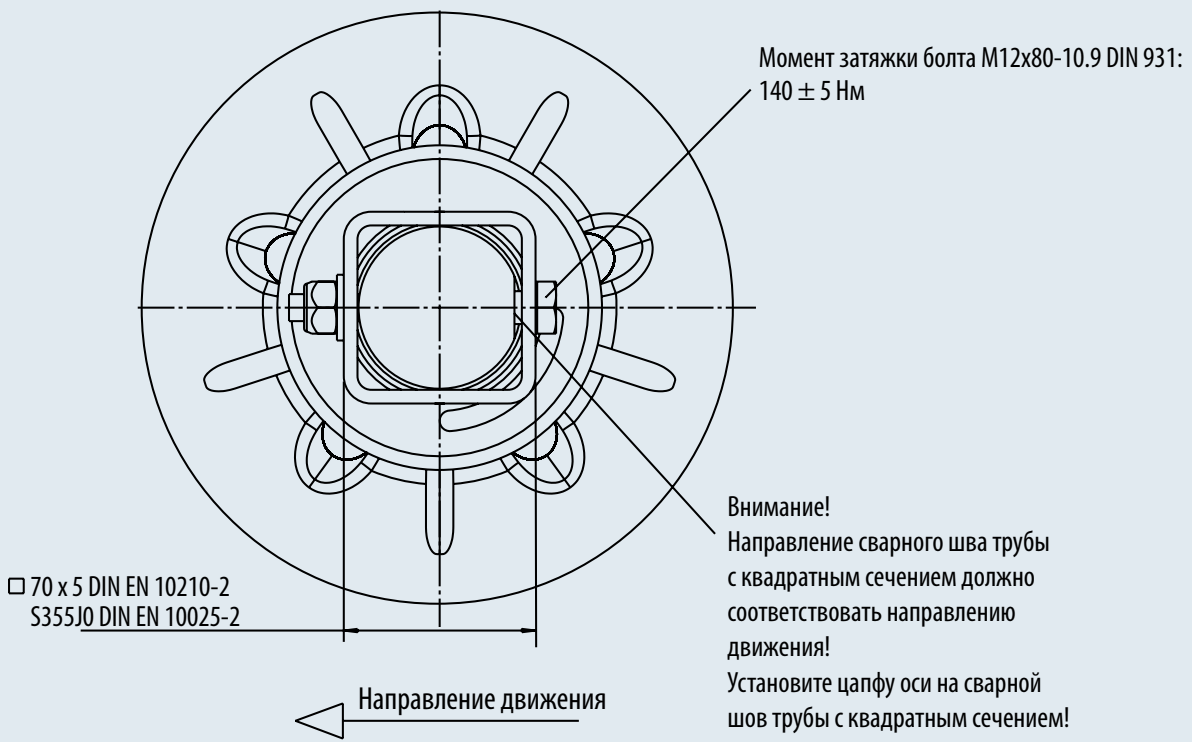
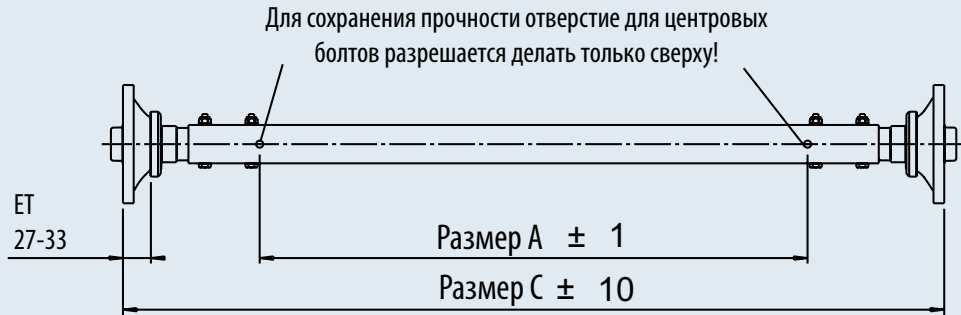
1 см. следующие страницы

Соблюдайте указания по установке надстроек!



SAP: ACHSE STARR UBR EA 1800 PLUS

Размер С (мм)	Размер А (мм)	Одинарная ось с присоединительным размером диска 112x5 STARR UBR PLUS BS 1800	
		Колесные болты (сферические) M12x1,5	Ось в сборе
			   
1 200	700	200 580 01	34,3 - 50 15
1 250	750	200 580 02	34,8 - 50 15
1 300	800	200 580 03	35,3 - 50 15
1 350	850	200 580 04	35,8 - 50 15
1 400	900	200 580 05	36,4 - 50 15
1 450	950	200 580 06	36,9 - 50 15
1 500	1 000	1 422 437	37,4 - 50 15
1 550	1 050	200 580 07	37,9 - 50 15
1 600	1 100	200 580 08	38,4 - 50 15
1 650	1 150	200 580 09	39 - 50 15
1 700	1 200	200 580 10	39,5 - 50 15
1 750	1 250	200 580 11	40 - 50 15
1 800	1 300	200 580 12	40,5 - 50 15
1 850	1 350	200 580 13	41 - 50 15
1 900	1 400	200 580 14	41,6 - 50 15
1 950	1 450	200 580 15	42,1 - 50 15
2 000	1 500	200 580 16	42,6 - 50 15
2 050	1 550	200 580 17	43,1 - 50 15
2 100	1 600	200 580 18	43,6 - 50 15
2 150	1 650	200 580 19	44,1 - 50 15
2 200	1 700	200 580 20	44,7 - 50 15
2 250	1 750	200 580 21	45,2 - 50 15
2 300	1 800	200 580 22	45,7 - 50 15
2 350	1 850	200 580 23	46,2 - 50 15
2 400	1 900	200 580 24	46,7 - 50 15



ОСЬ БЕЗ ТОРМОЗА 1 800 КГ PLUS

112 x 5



ТЕХНОЛОГИЯ

Модель: PLUS
 Тип оси: 1800-9 PLUS
 Нагрузка на ось: EA 1 800 кг
 Присоединительный размер колеса: 112 x 5
 Ось: Шестигранная резино-жгутовая
 Рычаг: 175 мм
 Подшипник: Компактный подшипник
 Диаметр центрального отверстия диска:
 не менее 66,5 мм

КОМПЛЕКТ ПОСТАВКИ

I Колесные болты
 I Руководство по эксплуатации

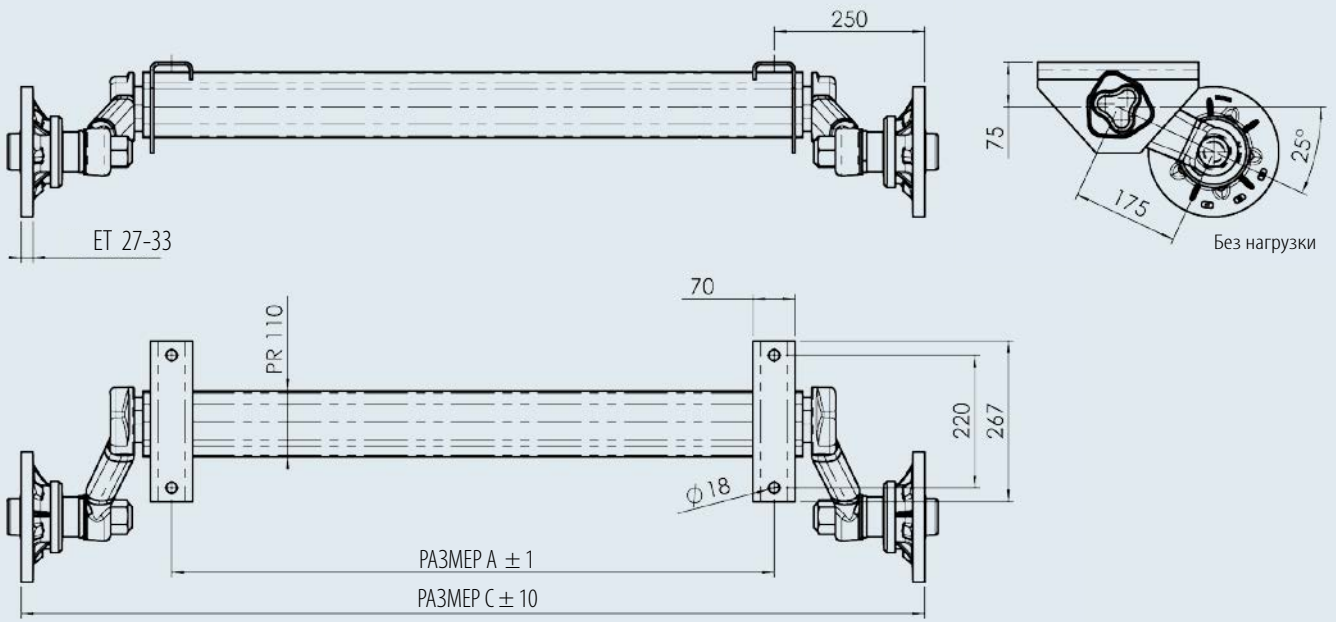
ПОКРЫТИЕ ПОВЕРХНОСТИ

I Горячее цинкование профиля оси



SAP: ACHSE GU UBR EA 1800 PLUS

Размер C (мм)	Размер A (мм)	Одинарная ось 112 x 5				
		Колесные болты M12x1,5 сферические				
		Ось в сборе				
1 400	900	200 570 01	58	–	30	10
1 450	950	200 570 02	58	–	30	10
1 500	1 000	1 421 520	58	–	30	10
1 540	1 040	200 570 03	59	–	30	10
1 570	1 070	200 570 04	59	–	30	10
1 600	1 100	200 570 05	59	–	30	10
1 650	1 150	200 570 06	59	–	30	10
1 700	1 200	200 570 07	60	–	30	10
1 720	1 220	200 570 08	60	–	30	10
1 750	1 250	200 570 09	60	–	30	10
1 810	1 310	200 570 10	60	–	30	10
1 850	1 350	200 570 11	60	–	30	10
1 900	1 400	200 570 12	61	–	30	10
1 950	1 450	200 570 13	61	–	30	10
2 000	1 500	200 570 14	61	–	30	10
2 030	1 530	200 570 15	61	–	30	10
2 050	1 550	200 570 16	62	–	30	10
2 080	1 580	200 570 17	62	–	30	10
2 100	1 600	200 570 18	62	–	30	10
2 125	1 625	200 570 19	62	–	30	10
2 170	1 670	200 570 20	62	–	30	10
2 200	1 700	200 570 21	63	–	30	10
2 250	1 750	200 570 22	63	–	30	10
2 300	1 800	200 570 23	63	–	30	10
2 350	1 850	200 570 24	63	–	30	10



КОМПЛЕКТ СТУПИЦА + ЦАПФА ПОД НАГРУЗКУ

250 кг с радиальными шарикоподшипниками для сварки

ВНИМАНИЕ!

В соответствии со стандартом ЕЭК ООН R13 / Директивной ЕС 2007/46/ЕЭС допускается применение прицепов без тормоза только с полной массой прицепа до 750 кг. Соблюдайте специальные предписания, действующие в Вашей стране!

КОМПЛЕКТ ПОСТАВКИ

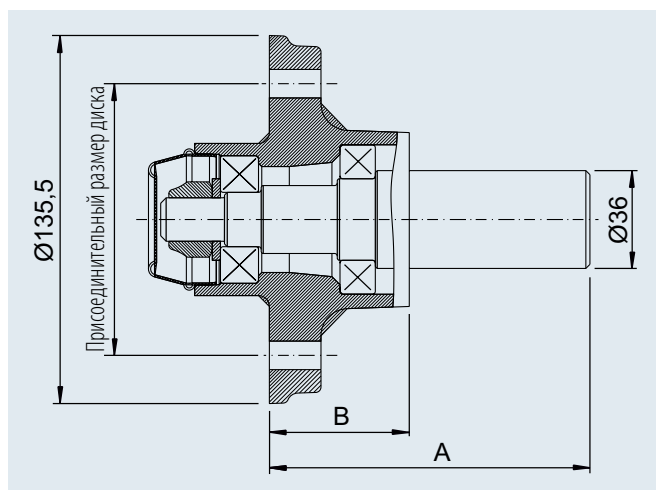
- ┃ (см. план поставки).
- ┃ Колесные болты не входят в комплект поставки! Просьба заказывать их отдельно (см. в разделе «Содержание»).

ПОКРЫТИЕ ПОВЕРХНОСТИ

- ┃ Грунтовка методом погружения (черная)

ВОЗМОЖНЫЕ ПРИСОЕДИНИТЕЛЬНЫЕ РАЗМЕРЫ ДИСКОВ

- ┃ По запросу
- ┃ Подходят для колес с диаметром центрального отверстия не менее 57 мм



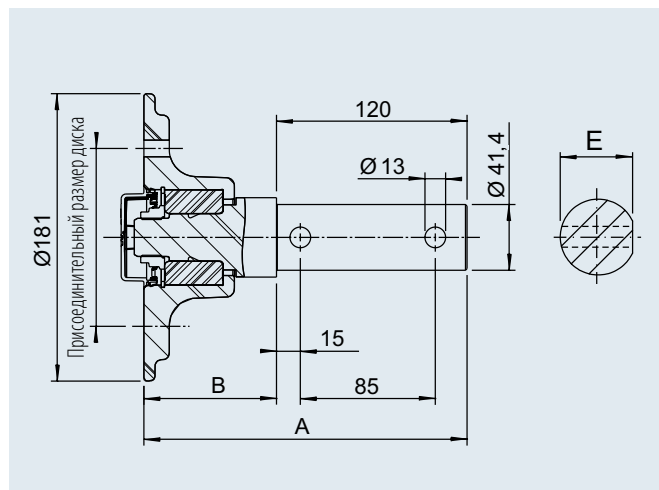
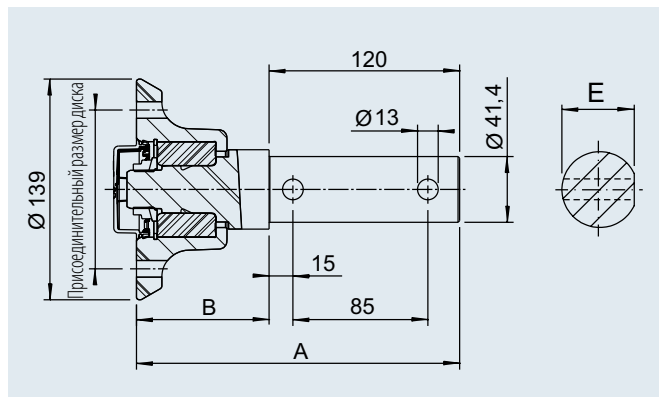
SAP: NABE 98 X4/M12X1,5 250KG KPL M STUMMEL

Ступица с цапфой (для сварки)

Артикул	Нагрузка на ступицу (кг)		Присоединительный размер диска		Вылет диска (мм)	Размеры		Защитный колпак Да/нет	Тип подшипника	<input type="checkbox"/> <input type="checkbox"/> <input type="checkbox"/> <input type="checkbox"/>
	тах до 140 км/ч	тах до 40 км/ч	Присоединительный размер (мм)	Резьба (мм х мм)		A (мм)	B (мм)			
1 731 238	250	300	98x4	M12x1,5	27-45	118	51,5	Нет	Радиальный шарикоподшипник	2,9 — 150 По запросу
1 656 570	250	300	100 x 4	M12x1,5	27-45	118	51,5	Нет	Радиальный шарикоподшипник	2,9 — 150 По запросу

КОМПЛЕКТ СТУПИЦА + ЦАПФА ПОД НАГРУЗКУ

375 кг с компактным подшипником для завинчивания



4

SAP: NABE PLUS 100X4/M12X1,5 375KG KPL

Артикул	Нагрузка на ступицу (кг)		Присоединительный размер диска		Вылет диска (мм)	Размеры			Защитный колпак Да/нет	Тип подшипника	<input type="checkbox"/> <input type="checkbox"/> <input type="checkbox"/> <input type="checkbox"/>		
	max до 140 км/ч	max до 40 км/ч	Присоединительный размер (мм)	Резьба (мм x мм)		A (мм)	B (мм)	E (мм)					
1730789	375	450	100 x 4	M12x1,5	27 / 45	203,5	83,5	39,5	Да	Compact	4,2	- 150	10
1730788	375	450	98x4	M12x1,5	27 / 45	203,5	83,5	39,5	Да	Compact	4,2	- 150	По запросу
1730787	375	450	112 x 5	M12x1,5	27 / 45	203,5	83,5	39,5	Да	Compact	4,5	- 150	По запросу

SAP: NABE PLUS 100X4/M12X1,5 375KG KPL WD

Артикул	Нагрузка на ступицу (кг)		Присоединительный размер диска		Вылет диска (мм)	Размеры			Защитный колпак Да/нет	Тип подшипника	<input type="checkbox"/> <input type="checkbox"/> <input type="checkbox"/> <input type="checkbox"/>		
	max до 140 км/ч	max до 40 км/ч	Присоединительный размер (мм)	Резьба (мм x мм)		A (мм)	B (мм)	E (мм)					
1730790	375	450	100 x 4	M12x1,5	27 / 45	203,5	83,5	39,5	Да	Compact	4,2	- 150	По запросу
1730791	375	450	98x4	M12x1,5	27 / 45	203,5	83,5	39,5	Да	Compact	4,2	- 150	По запросу
1730778	375	450	112 x 5	M12x1,5	27 / 45	203,5	83,5	39,5	Да	Compact	4,5	- 150	По запросу

КОМПЛЕКТ СТУПИЦА + ЦАПФА ПОД НАГРУЗКУ

650, 750, 900 кг с компактным подшипником для завинчивания

ВНИМАНИЕ!

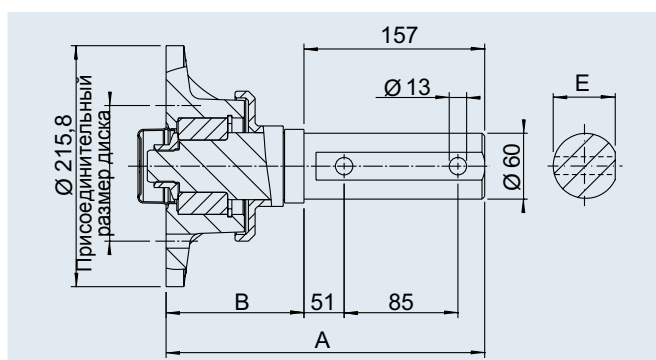
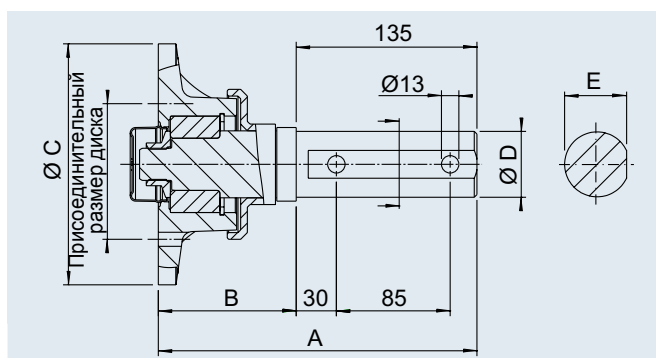
В соответствии с Директивой ЕС 2007/46/ЕЭС допускается применение прицепов без тормоза только с полной массой прицепа до 750 кг. Соблюдайте специальные предписания, действующие в Вашей стране!

КОМПЛЕКТ ПОСТАВКИ

- ▮ (см. план поставки)
- ▮ Колесные болты не входят в комплект поставки! Просьба заказывать их отдельно (см. в разделе «Содержание»).

ПОКРЫТИЕ ПОВЕРХНОСТИ

- ▮ Грунтовка методом погружения (черная)
- ## ВОЗМОЖНЫЕ ПРИСОЕДИНИТЕЛЬНЫЕ РАЗМЕРЫ ДИСКОВ
- ▮ По запросу
 - ▮ Подходят для колес с диаметром центрального отверстия не менее 57 мм



SAP: NABE PLUS 100X4/M12X1,5 650KG KPL

Ступица с цапфой для завинчивания

Артикул	Нагрузка на ступицу (кг)		Присоединительный размер диска Присоединительный размер (мм)	Резьба (мм х мм)	Вылет диска (мм)	Размеры					Защитный колпак Да/нет	Тип подшипника	7	150	10
	тах до 140 км/ч	тах до 40 км/ч				A	B	C	D	E					
1731239	650	750	100 x 4	M12x1,5	27-33	238	103	160	49,2	46,9	Да	Compact	7	150	10
1225751	650	750	112 x 5	M12x1,5	27-33	238	103	160	49,2	46,9	Да	Compact	7	150	10
1225703	750	850	112 x 5	M12x1,5	27-33	238	103	180	50	49	Да	Compact	7,6	150	20
1225702	900	1000	112 x 5	M12x1,5	27-33	254,5	97,5	215,8	60	59	Да	Compact	12	150	20

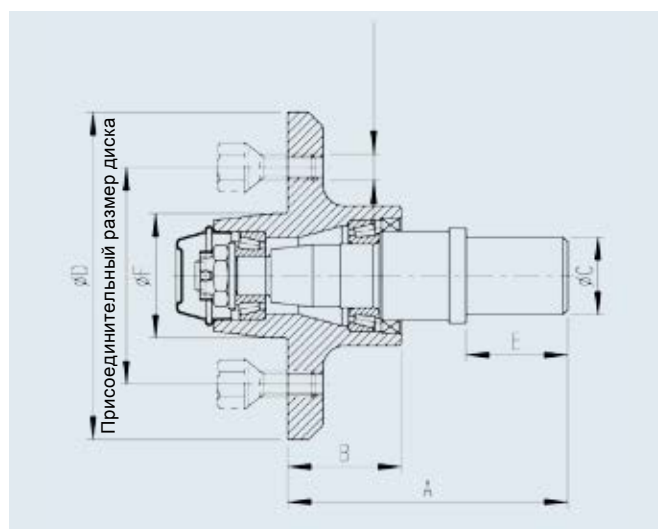
SAP: NABE PLUS 100X4/M12X1,5 650KG KPL WD

Водонепроницаемая ступица с цапфой (для завинчивания)

Артикул	Нагрузка на ступицу (кг)		Присоединительный размер диска Присоединительный размер (мм)	Резьба (мм х мм)	Вылет диска (мм)	Размеры					Защитный колпак Да/нет	Тип подшипника	6,8	150	10
	тах до 140 км/ч	тах до 40 км/ч				A	B	C	D	E					
1731237	650	750	100 x 4	M12x1,5	27-33	238	103	160	49,2	46,9	Да	Compact	6,8	150	10
1225767	650	750	112 x 5	M12x1,5	27-33	238	103	160	49,2	46,9	Да	Compact	6,8	150	10
1225708	750	850	112 x 5	M12x1,5	27-33	241	106	160	50	49	Да	Compact	7,8	150	20

КОМПЛЕКТ СТУПИЦА + ЦАПФА ПОД НАГРУЗКУ





1 100 кг с коническим роликовым подшипником для сварки



4

SAP: NABE 205X6 ET 0 1100

Ступица с цапфой для завинчивания

Артикул	Нагрузка на ступицу (кг)		Присоединительный размер диска		Вылет диска (мм)	Размеры						Защитный колпак Да/нет	Тип подшипника	   		
	max до 140 км/ч	max до 40 км/ч	Присоединительный размер (мм)	Резьба (мм x мм)		A (мм)	B (мм)	C (мм)	D (мм)	E (мм)	F (мм)					
218591	1 100	1 100	205 x 6	M18x1,5	0	167	68	44,8	250	42	160	Нет	Конический роликовый подшипник	11,5	– 150	По запросу

ОСИ С ТОРМОЗОМ AL-KO

Классификация осей

Оси необходимы для различных кузовов прицепов и условий эксплуатации. Каждая область применения отличается индивидуальными требованиями с точки зрения преимуществ и цены.

Благодаря четкой классификации осей мы предлагаем оптимальное решение для любых условий эксплуатации. Вы также можете проранжировать продукты исходя из Ваших потребностей.

Максимальное количество баллов при оценке: 6

Функция

Ход подвески = комфорт езды

Мягкость амортизации = комфорт езды

Собственная амортизация = стабильная езда

Качество

ОСИ С ТОРМОЗОМ BASIC – ВАРИАНТЫ/ДОПОЛНИТЕЛЬНАЯ ИНФОРМАЦИЯ



Оси с тормозом BASIC «Дополнительная информация»	750 кг	1 000 кг	1 350 кг	1 350 кг*
Полная масса прицепа (кг) Одинарная ось	750	1 000	1 350	1 350
Полная масса прицепа (кг) Тандемная ось	1 500	1 600	2 700	2 700
Подходит для	Прицепы любого типа, кроме туристических			
Тип подвески	Шестигранная резино-жгутовая подвеска	Шестигранная резино-жгутовая подвеска	Шестигранная резино-жгутовая подвеска	Шестигранная резино-жгутовая подвеска
Тип рычага	Кованый	Штампованно-сварной	Штампованно-сварной	Кованый
Длина рычага (мм)	145	160	161,5	160
Настройка комфортности подвески	Средняя	Средняя	Средняя	Средняя
Профиль оси, диаметр	Шестигранный, 71 мм	Шестигранный, 80 мм	Шестигранный, 97 мм	Шестигранный, 97 мм
Техобслуживание подвески	не нуждается в техобслуживании	не нуждается в техобслуживании	не нуждается в техобслуживании	не нуждается в техобслуживании
Тип колесного тормоза	1636 G	1637	2051	2051
Конструкция подшипников	Конический роликовый подшипник	Компактный подшипник	Компактный подшипник	Компактный подшипник
Требуется ли техобслуживание тормозного барабана	Да	Нет	Нет	Нет
Тормозной барабан с ребрами охлаждения (да/нет)	Нет	Да	Да	Да
Независимая подвеска колес	Да	Да	Да	Да
Возможно повреждение колесной ниши при чрезмерной нагрузке	Нет	Нет	Нет	Нет
Улучшенный отвод тепла через тормозные барабаны с ребрами охлаждения	Нет	Да	Да	Да
Соединение цапфы оси с рычагом	сварное	резьбовое	резьбовое	сварное
Возможна ли настройка схождения колес для минимального износа шины?	Нет	Да	Да	Нет
Тормозные накладки без содержания асбеста и примеси железной стружки	Да	Да	Да	Да

Опции за дополнительную плату

Доступен водонепроницаемый подшипник	Нет	Да	Да	Нет
Доступна автоматическая регулировка тормозных механизмов AAA	Нет	Нет	Да	Да
Крепление проушины амортизатора	сварное	вставное	вставное	сварное



Оси с тормозом BASIC

Оси с тормозом PLUS

Оси с тормозом PREMIUM PROFI



4

1 500 кг

1 500 кг*

1 600 кг

1 800 кг

3 500 кг

1 500

1 500

1 600

1 800

3 500

3 000

3 000

3 200

3 500

3 500

Прицепы любого типа, кроме туристических

Шестигранная резино-жгутовая
подвеска

Шестигранная резино-жгутовая
подвеска

Шестигранная резино-жгутовая
подвеска

Шестигранная резино-жгутовая
подвеска

Шестигранная резино-жгутовая
подвеска

Штампованно-сварной

Кованый

Кованый

Кованый

Кованый

161,5

160

160

160

150

Средняя

Средняя

Средняя

Средняя

Средняя

Шестигранный, 97 мм

Шестигранный, 97 мм

Шестигранный, 97 мм

Шестигранный, 110 мм

Шестигранный, 120 мм

не нуждается в техобслуживании

не нуждается в техобслуживании

не нуждается в техобслуживании

не нуждается в техобслуживании

не нуждается в техобслуживании

2051

2051

2361

2361

3081

Компактный подшипник

Компактный подшипник

Компактный подшипник

Компактный подшипник

Конический роликовый
подшипник

Нет

Нет

Нет

Нет

Да

Да

Да

Да

Да

Нет

Да

Да

Да

Да

Да

Нет

Нет

Нет

Нет

Нет

Да

Да

Да

Да

Нет

резьбовое

сварное

резьбовое

сварное

сварное

Да

Нет

Да

Нет

Нет

Да

Да

Да

Да

Да

Да

Нет

Да

Да

Нет

Да

Да

Да

Да

Нет

вставное

сварное

сварное

сварное

сварное

*в процессе разработки

ОСИ С ТОРМОЗОМ 750 КГ BASIC

100 x 4



ТЕХНОЛОГИЯ

Модель: BASIC
 Тип оси: В 700-5
 Нагрузка на ось: EA 750 кг
 Колесный тормоз: 1636 G
 Ось: Шестигранная резино-жгутовая

Рычаг: 145 мм
 Присоединительный размер колеса: 100 x 4
 Подшипник: Конический роликовый подшипник
 Диаметр центрального отверстия диска: не менее 57 мм



SAP: ACHSE GU LN GS GRM EA 750

Размер C (мм)	Размер A (мм)	Одинарная ось			Одинарная ось с кронштейном для присоединения дышла					
		Колесные болты (конические) M12x1,5				Колесные болты (конические) 12x1,5				
		Ось в сборе				Ось в сборе				
1 140	700	200 380 01	35	30	10	200 380 18	38	-	30	10
1 190	750	200 380 02	36	30	10	200 380 19	39	-	30	10
1 240	800	200 380 03	36	30	10	200 380 20	39	-	30	10
1 290	850	200 380 04	36	30	10	200 380 21	39	-	30	10
1 340	900	200 380 05	36	30	10	200 380 22	39	-	30	10
1 390	950	200 380 06	37	30	10	200 380 23	40	-	30	10
1 440	1 000	294 711	37	30	10	200 380 24	40	-	30	10
1 490	1 050	200 380 07	37	30	10	200 380 25	40	-	30	10
1 540	1 100	240 031	37	30	10	200 380 26	40	-	30	10
1 590	1 150	200 380 08	38	30	10	200 380 27	41	-	30	10
1 640	1 200	240 032	38	30	10	200 380 28	41	-	30	10
1 690	1 250	240 033	38	30	10	200 380 29	41	-	30	10
1 740	1 300	200 380 09	38	30	10	200 380 30	41	-	30	10
1 790	1 350	200 380 10	39	30	10	200 380 31	42	-	30	10
1 840	1 400	240 034	39	30	10	200 380 32	42	-	30	10
1 890	1 450	200 380 11	39	30	10	200 380 33	42	-	30	10
1 940	1 500	240 035	39	30	10	200 380 34	42	-	30	10
1 990	1 550	240 036	40	30	10	200 380 35	43	-	30	10
2 040	1 600	200 380 12	40	30	10	200 380 36	43	-	30	10
2 090	1 650	200 380 13	40	30	10	200 380 37	43	-	30	10
2 140	1 700	200 380 14	40	30	10	200 380 38	43	-	30	10
2 190	1 750	200 380 15	41	30	10	200 380 39	44	-	30	10
2 240	1 800	200 380 16	41	30	10	200 380 40	44	-	30	10
2 290	1 850	200 380 17	41	30	10	200 380 41	44	-	30	10

КОМПЛЕКТ ПОСТАВКИ

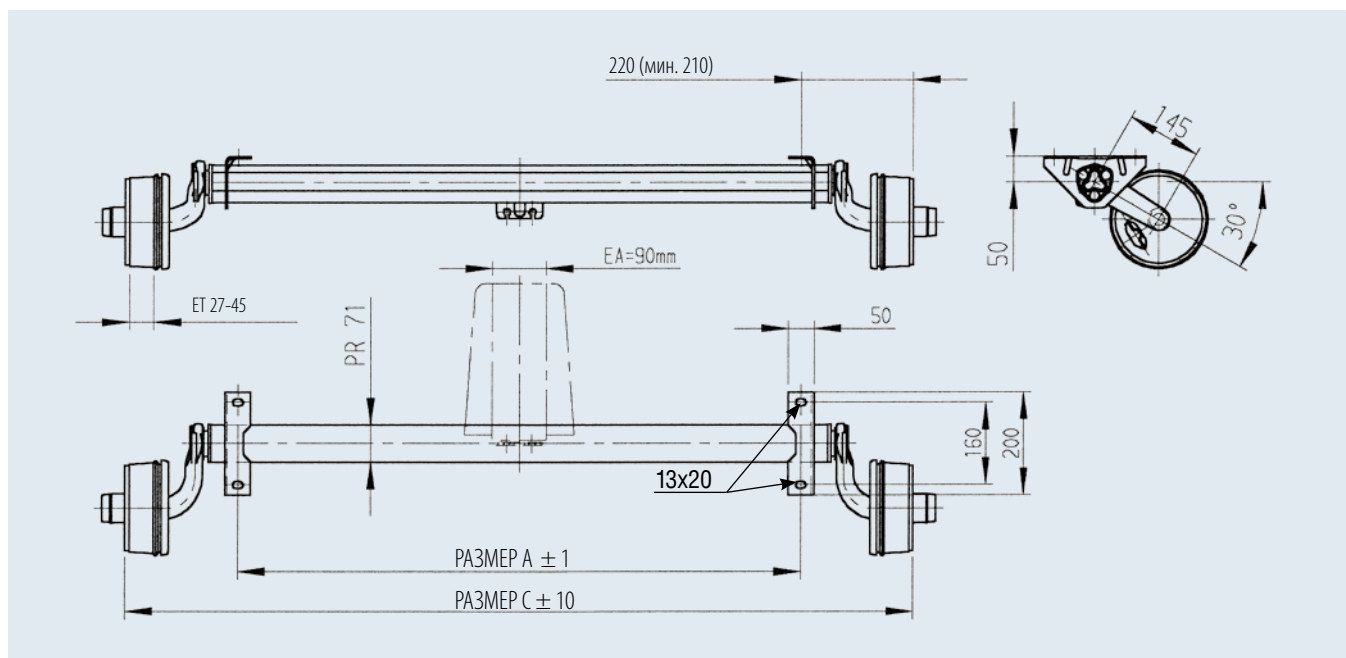
- ┃ Приваренный кронштейн для одноосного прицепа с кронштейном для присоединения дышла (кронштейны для одноосного прицепа и тандема)
- ┃ Уравнитель для одноосного прицепа
- ┃ Тормозные тросы
- ┃ Колесные болты
- ┃ Без проушин для амортизаторов

ПОКРЫТИЕ ПОВЕРХНОСТИ

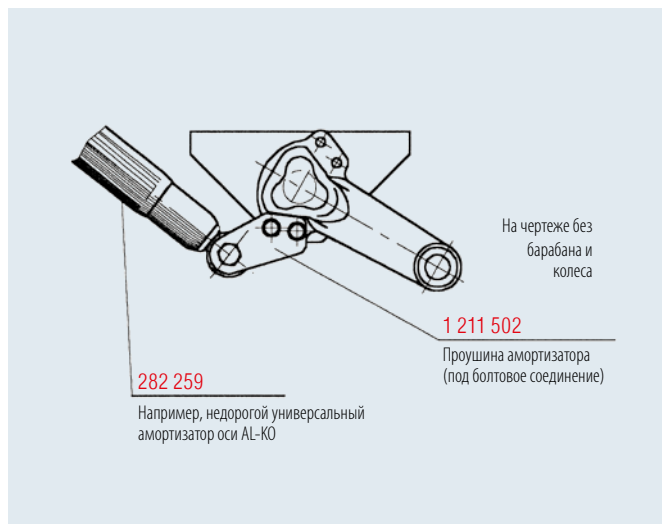
- ┃ Горячее цинкование профиля оси
- ┃ Черная грунтовка колесного тормоза

ПРИНАДЛЕЖНОСТИ

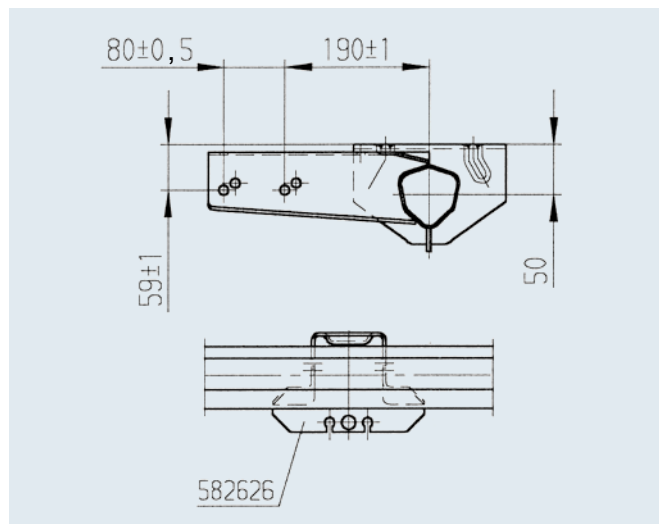
- ┃ Амортизатор оси
(см. раздел «Содержание»)



Монтаж амортизаторов



Кронштейн для присоединения дышла и кронштейн для 2 тросов



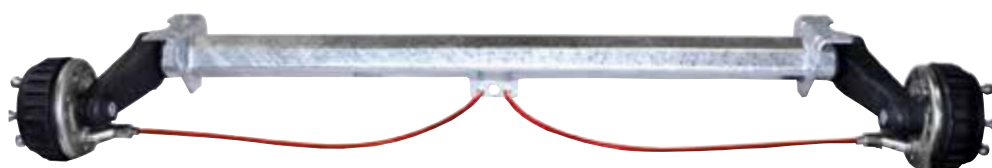
ОСИ С ТОРМОЗОМ 900 КГ BASIC

100 x 4



ТЕХНОЛОГИЯ

Модель:	BASIC	Ось:	Шестигранная резино-жгутовая
Тип оси:	B 850-5	Рычаг:	160 мм
Нагрузка на ось:	EA 900 кг TA 1 600 кг	Присоединительный размер колеса:	100 x 4
Колесный тормоз:	1637	Подшипник:	Компактный подшипник
		Диаметр центрального отверстия диска:	не менее 57 мм



SAP: EURO1ACHSE GRM GLL EA 900

Размер C (мм)	Размер A (мм)	Одинарная ось		Тандемная ось		Задняя ось		38	-	30	10
		Колесные болты M12x1,5 сферические Ось в сборе	Колесные болты M12x1,5 конический Ось в сборе	Колесные болты M12x1,5 сферические Ось в сборе	Колесные болты M12x1,5 конический Ось в сборе	Колесные болты M12x1,5 сферические Ось в сборе	Колесные болты M12x1,5 конический Ось в сборе				
1 250	800	200 150 01	200 150 02	200 150 03	200 150 04	200 150 05	200 150 06				
1 300	850	200 151 01	200 151 02	200 151 03	200 151 04	200 151 05	200 151 06				
1 350	900	200 152 01	200 152 02	200 152 03	200 152 04	200 152 05	200 152 06				
1 400	950	200 153 01	200 153 02	200 153 03	200 153 04	200 153 05	200 153 06				
1 450	1 000	244 009 01	244 009	244 009 03	244 009 04	244 009 05	244 009 06				
1 490	1 040	200 155 01	200 155 02	200 155 03	200 155 04	200 155 05	200 155 06				
1 520	1 070	200 156 01	200 156 02	200 156 03	200 156 04	200 156 05	200 156 06				
1 550	1 100	244 010 01	244 010	244 010 03	244 010 04	244 010 05	244 010 06				
1 600	1 150	200 158 01	200 158 02	200 158 03	200 158 04	200 158 05	200 158 06				
1 650	1 200	244 011 01	244 011	244 011 03	244 011 04	244 011 05	244 011 06				
1 670	1 220	200 160 01	200 160 02	200 160 03	200 160 04	200 160 05	200 160 06				
1 700	1 250	244 012 01	244 012	244 012 03	244 012 04	244 012 05	244 012 06				
1 760	1 310	200 162 01	200 162 02	200 162 03	200 162 04	200 162 05	200 162 06				
1 800	1 350	200 163 01	200 163 02	200 163 03	200 163 04	200 163 05	200 163 06				
1 850	1 400	244 013 01	244 013	244 013 03	244 013 04	244 013 05	244 013 06				
1 900	1 450	200 165 01	200 165 02	200 165 03	200 165 04	200 165 05	200 165 06				
1 950	1 500	244 014 01	244 014	244 014 03	244 014 04	244 014 05	244 014 06				
1 980	1 530	200 167 01	200 167 02	200 167 03	200 167 04	200 167 05	200 167 06				
2 000	1 550	244 015 01	244 015	244 015 03	244 015 04	244 015 05	244 015 06				
2 030	1 580	200 169 01	200 169 02	200 169 03	200 169 04	200 169 05	200 169 06				
2 075	1 625	200 170 01	200 170 02	200 170 03	200 170 04	200 170 05	200 170 06				
2 120	1 670	200 171 01	200 171 02	200 171 03	200 171 04	200 171 05	200 171 06				
2 150	1 700	200 172 01	200 172 02	200 172 03	200 172 04	200 172 05	200 172 06				
2 200	1 750	200 173 01	200 173 02	200 173 03	200 173 04	200 173 05	200 173 06				
2 250	1 800	200 174 01	200 174 02	200 174 03	200 174 04	200 174 05	200 174 06				
2 300	1 850	200 175 01	200 175 02	200 175 03	200 175 04	200 175 05	200 175 06				

КОМПЛЕКТ ПОСТАВКИ

- ┃ Приваренный кронштейн для тросов
- ┃ Уравнитель для одноосного прицепа
- ┃ Тормозные тросы
- ┃ Колесные болты

Отдельно для tandemного прицепа заказываются

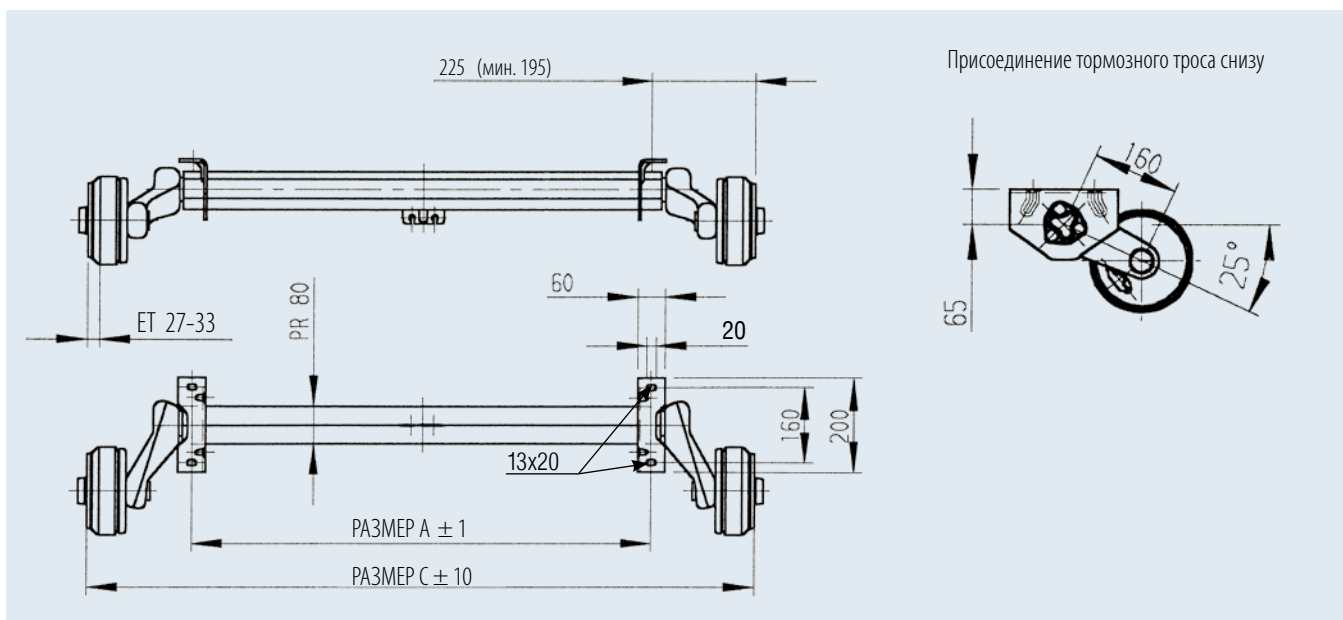
- ┃ Кронштейн для 4 тросов (артикул 249 236)
- ┃ Уравнитель tandemа (артикул 238 576)

ПОКРЫТИЕ ПОВЕРХНОСТИ

- ┃ Горячее цинкование профиля оси
- ┃ Колесный тормоз с гальваническим цинкованием

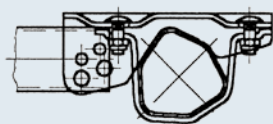
ПРИНАДЛЕЖНОСТИ

- ┃ Амортизаторы (см. раздел «Содержание»)

**Кронштейны присоединения дышла к оси**

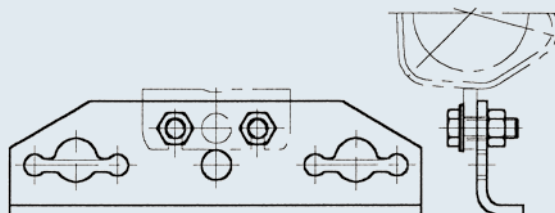
Ø 70 / Ø 88,9 / □ 60 / □ 70 / □ 100

Артикул **247 853**

**Принадлежности для tandemа**

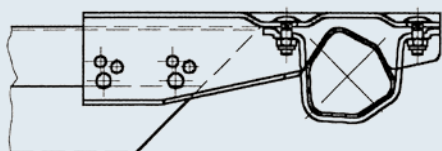
Кронштейн для 4 тросов (на болтах)

Артикул **249 236**



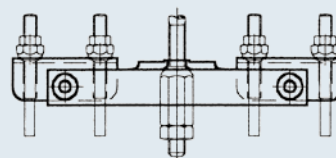
101 VB / 161 VB

Артикул **249 116**



Уравнитель tandemа

Артикул **238 576**



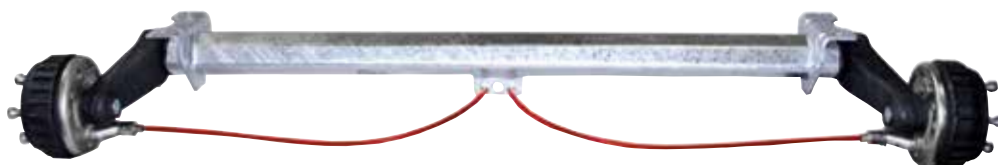
ОСИ С ТОРМОЗОМ 900 КГ BASIC

112 x 5



ТЕХНОЛОГИЯ

Модель:	BASIC	Ось:	Шестигранная резино-жгутовая
Тип оси:	B 850-5	Рычаг:	160 мм
Нагрузка на ось:	EA 900 кг TA 1 600 кг	Присоединительный размер колеса:	112 x 5
Колесный тормоз:	1637	Подшипник:	Компактный подшипник
		Диаметр центрального отверстия диска:	не менее 57 мм



SAP: EURO1ACHSE GRM GLL EA 900

Размер C (мм)	Размер A (мм)	Одинарная ось		Ось тандема		Задняя ось		38	- 30	10
		Колесные болты M12x1,5 сферические Ось в сборе	Колесные болты M12x1,5 конический Ось в сборе	Передняя ось Колесные болты M12x1,5 сферические Ось в сборе	Колесные болты M12x1,5 конический Ось в сборе	Колесные болты M12x1,5 сферические Ось в сборе	Колесные болты M12x1,5 конический Ось в сборе			
1 250	800	200 068 01	200 068 02	200 068 03	200 068 04	200 068 05	200 068 06			
1 300	850	200 069 01	200 069 02	200 069 03	200 069 04	200 069 05	200 069 06			
1 350	900	200 070 01	200 070 02	200 070 03	200 070 04	200 070 05	200 070 06			
1 400	950	200 071 01	200 071 02	200 071 03	200 071 04	200 071 05	200 071 06			
1 450	1 000	244 016	244 016 02	244 016 03	244 016 04	244 016 05	244 016 06			
1 490	1 040	200 072 01	200 072 02	200 072 03	200 072 04	200 072 05	200 072 06			
1 520	1 070	200 073 01	200 073 02	200 073 03	200 073 04	200 073 05	200 073 06			
1 550	1 100	244 017	244 017 02	244 017 03	244 017 04	244 017 05	244 017 06			
1 600	1 150	200 074 01	200 074 02	200 074 03	200 074 04	200 074 05	200 074 06			
1 650	1 200	244 018	244 018 02	244 018 03	244 018 04	244 018 05	244 018 06			
1 670	1 220	200 075 01	200 075 02	200 075 03	200 075 04	200 075 05	200 075 06			
1 700	1 250	244 019	244 019 02	244 019 03	244 019 04	244 019 05	244 019 06			
1 760	1 310	200 076 01	200 076 02	200 076 03	200 076 04	200 076 05	200 076 06			
1 800	1 350	200 077 01	200 077 02	200 077 03	200 077 04	200 077 05	200 077 06			
1 850	1 400	244 020	244 020 02	244 020 03	244 020 04	244 020 05	244 020 06			
1 900	1 450	200 078 01	200 078 02	200 078 03	200 078 04	200 078 05	200 078 06			
1 950	1 500	244 021	244 021 02	244 021 03	244 021 04	244 021 05	244 021 06			
1 980	1 530	200 079 01	200 079 02	200 079 03	200 079 04	200 079 05	200 079 06			
2 000	1 550	244 022	244 022 02	244 022 03	244 022 04	244 022 05	244 022 06			
2 030	1 580	200 080 01	200 080 02	200 080 03	200 080 04	200 080 05	200 080 06			
2 075	1 625	200 081 01	200 081 02	200 081 03	200 081 04	200 081 05	200 081 06			
2 120	1 670	200 082 01	200 082 02	200 082 03	200 082 04	200 082 05	200 082 06			
2 150	1 700	200 083 01	200 083 02	200 083 03	200 083 04	200 083 05	200 083 06			
2 200	1 750	200 084 01	200 084 02	200 084 03	200 084 04	200 084 05	200 084 06			
2 250	1 800	200 085 01	200 085 02	200 085 03	200 085 04	200 085 05	200 085 06			
2 300	1 850	200 086 01	200 086 02	200 086 03	200 086 04	200 086 05	200 086 06			

КОМПЛЕКТ ПОСТАВКИ

- ┃ Приваренный кронштейн для тросов
- ┃ Уравнитель для одноосного прицепа
- ┃ Тормозные тросы
- ┃ Колесные болты

Отдельно для tandemного прицепа заказываются

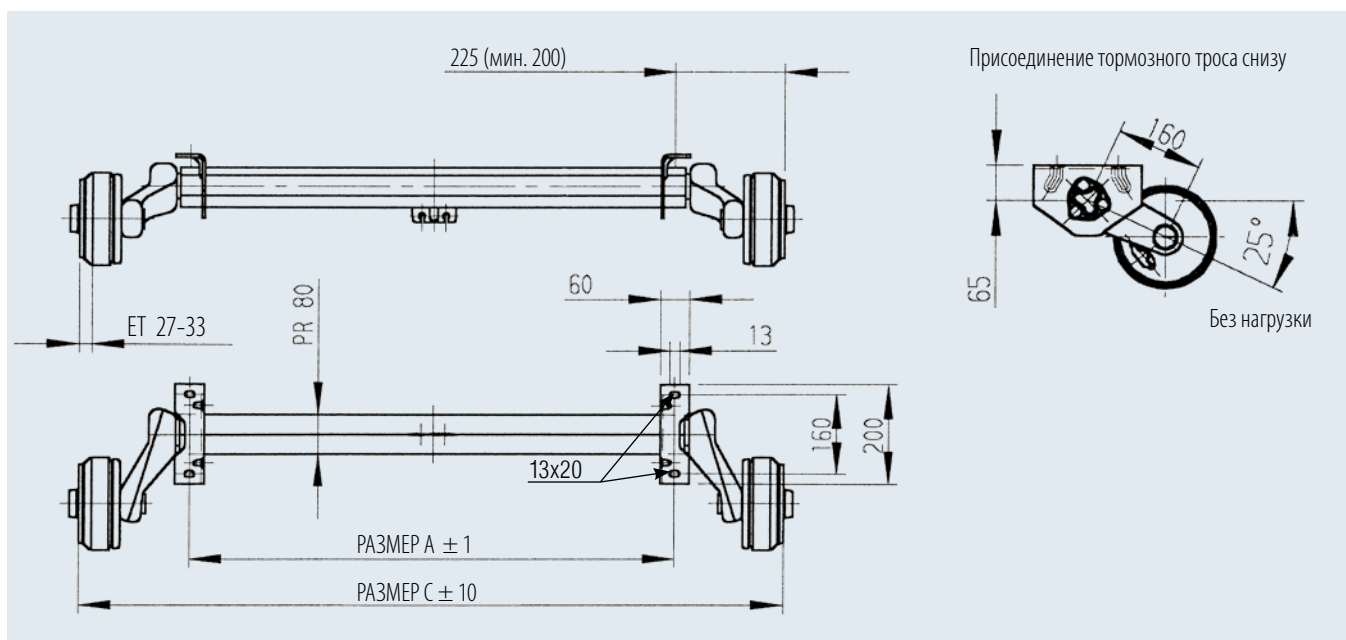
- ┃ Кронштейн для 4 тросов (артикул 249 236)
- ┃ Уравнитель тандема (артикул 238 576)

ПОКРЫТИЕ ПОВЕРХНОСТИ

- ┃ Горячее цинкование профиля оси
- ┃ Колесный тормоз с гальваническим цинкованием

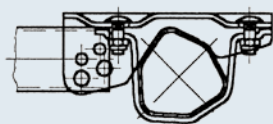
ПРИНАДЛЕЖНОСТИ

- ┃ Амортизаторы (см. раздел «Содержание»)

**Кронштейны присоединения дышла к оси**

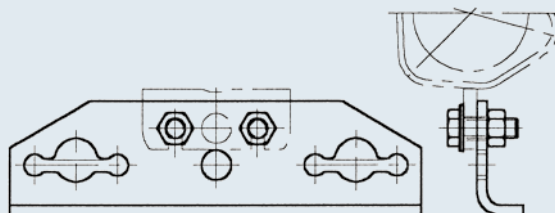
Ø 70 / Ø 88,9 / □ 60 / □ 70 / □ 100

Артикул **247 853**

**Принадлежности для тандема**

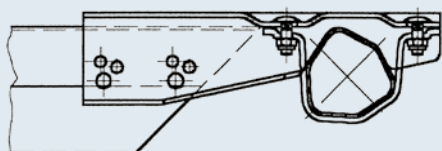
Кронштейн для 4 тросов (на болтах)

Артикул **249 236**



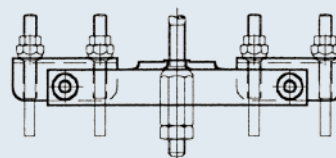
101 VB / 161 VB

Артикул **249 116**



Уравнитель тандема

Артикул **238 576**



ОСИ С ТОРМОЗОМ 1 000 КГ BASIC

100 x 4



ТЕХНОЛОГИЯ

Модель:	BASIC	Колесный тормоз:	2051	Присоединительный размер колеса:	100 x 4
Тип оси:	В 850-10	Ось:	Шестигранная резино-жгутовая	Подшипник:	Компактный подшипник
Нагрузка на ось:	EA 1 000 кг TA 2 000 кг	Рычаг:	158 мм	Диаметр центрального отверстия диска:	не менее 57 мм



AAA = AL-KO Automatic Adjustment
(автоматическая регулировка тормозных колодок)

SAP: COMP-ACHSE GRM GLL EA1000

Размер C (мм)	Размер A (мм)	Одинарная ось		Тандемная ось		Задняя ось		39	-	25	10
		Колесные болты M12x1,5 конический Ось в сборе без AAA	Колесные болты M12x1,5 конический Ось в сборе с AAA	Колесные болты M12x1,5 конический Ось в сборе без AAA	Колесные болты M12x1,5 конический Ось в сборе с AAA	Колесные болты M12x1,5 конический Ось в сборе без AAA	Колесные болты M12x1,5 конический Ось в сборе с AAA				
1 200	750	200 320 52	200 612 01	200 320 54	200 612 29	200 320 56	200 612 57				
1 250	800	200 321 52	200 612 02	200 321 54	200 612 30	200 321 56	200 612 58				
1 300	850	200 322 52	200 612 03	200 322 54	200 612 31	200 322 56	200 612 59				
1 350	900	200 323 52	200 612 04	200 323 54	200 612 32	200 323 56	200 612 60				
1 400	950	200 324 52	200 612 05	200 324 54	200 612 33	200 324 56	200 612 61				
1 450	1 000	249 148 02	200 612 06	249 148 04	200 612 34	249 148 06	200 612 62				
1 490	1 040	200 325 52	200 612 07	200 325 54	200 612 35	200 325 56	200 612 63				
1 520	1 070	200 326 52	200 612 08	200 326 54	200 612 36	200 326 56	200 612 64				
1 550	1 100	267 046 02	200 612 09	267 046 04	200 612 37	267 046 06	200 612 65				
1 600	1 150	200 327 52	200 612 10	200 327 54	200 612 38	200 327 56	200 612 66				
1 650	1 200	267 047 02	200 612 11	267 047 04	200 612 39	267 047 06	200 612 67				
1 670	1 220	200 328 52	200 612 12	200 328 54	200 612 40	200 328 56	200 612 68				
1 700	1 250	267 048 02	200 612 13	267 048 04	200 612 41	267 048 06	200 612 69				
1 760	1 310	200 329 52	200 612 14	200 329 54	200 612 42	200 329 56	200 612 70				
1 800	1 350	200 330 52	200 612 15	200 330 54	200 612 43	200 330 56	200 612 71				
1 850	1 400	267 049 02	200 612 16	267 049 04	200 612 44	267 049 06	200 612 72				
1 900	1 450	200 331 52	200 612 17	200 331 54	200 612 45	200 331 56	200 612 73				
1 950	1 500	267 050 02	200 612 18	267 050 04	200 612 46	267 050 06	200 612 74				
1 980	1 530	200 332 52	200 612 19	200 332 54	200 612 47	200 332 56	200 612 75				
2 000	1 550	267 051 02	200 612 20	267 051 04	200 612 48	267 051 06	200 612 76				
2 030	1 580	200 333 52	200 612 21	200 333 54	200 612 49	200 333 56	200 612 77				
2 075	1 625	200 334 52	200 612 22	200 334 54	200 612 50	200 334 56	200 612 78				
2 120	1 670	200 335 52	200 612 23	200 335 54	200 612 51	200 335 56	200 612 79				
2 150	1 700	200 336 52	200 612 24	200 336 54	200 612 52	200 336 56	200 612 80				
2 200	1 750	200 337 52	200 612 25	200 337 54	200 612 53	200 337 56	200 612 81				
2 250	1 800	200 338 52	200 612 26	200 338 54	200 612 54	200 338 56	200 612 82				
2 300	1 850	200 339 52	200 612 27	200 339 54	200 612 55	200 339 56	200 612 83				
2 350	1 900	200 340 52	200 612 28	200 340 54	200 612 56	200 340 56	200 612 84				

КОМПЛЕКТ ПОСТАВКИ

- ┃ Приваренный кронштейн для тросов
- ┃ Уравнитель для одноосного прицепа
- ┃ Тормозные тросы
- ┃ Колесные болты

Отдельно для tandemного прицепа заказываются

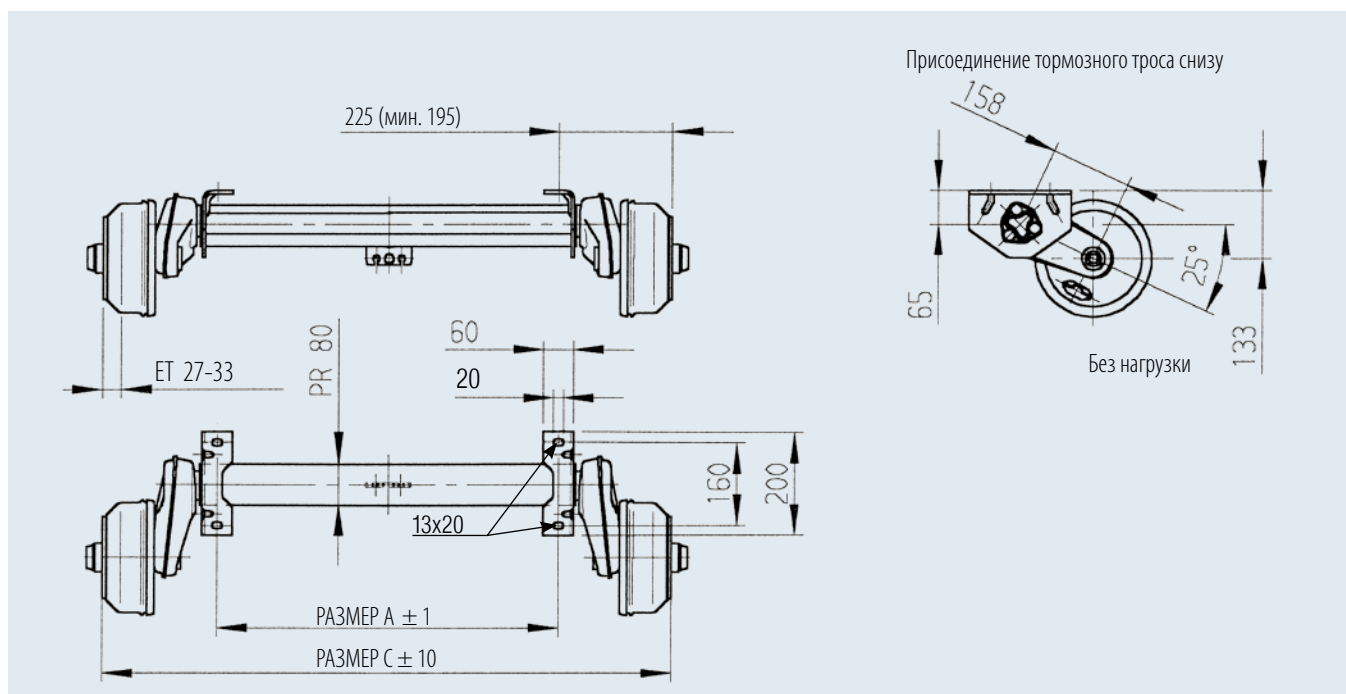
- ┃ Кронштейн для 4 тросов (артикул 249 236)
- ┃ Уравнитель тандема (артикул 238 576)

ПОКРЫТИЕ ПОВЕРХНОСТИ

- ┃ Горячее цинкование профиля оси
- ┃ Колесный тормоз с гальваническим цинкованием

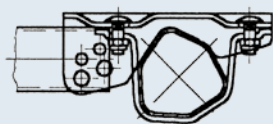
ПРИНАДЛЕЖНОСТИ

- ┃ Амортизаторы (см. раздел «Содержание»)

**Кронштейны присоединения дышла к оси**

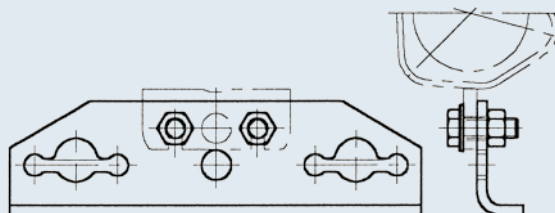
Ø 70 / Ø 88,9 / □ 60 / □ 70 / □ 100

Артикул **247 853**

**Принадлежности для тандема**

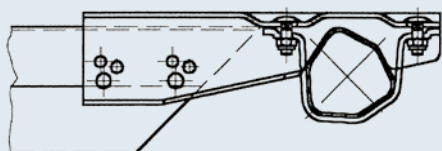
Кронштейн для 4 тросов (на болтах)

Артикул **249 236**



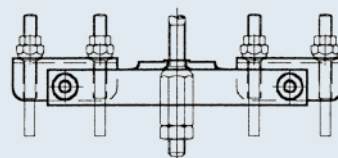
101 VB / 161 VB

Артикул **249 116**



Уравнитель тандема

Артикул **238 576**



ОСИ С ТОРМОЗОМ 1 000 КГ BASIC

112 x 5



ТЕХНОЛОГИЯ

Модель:	BASIC	Колесный тормоз:	2051	Присоединительный размер колеса:	112 x 5
Тип оси:	B 850-10	Ось:	Шестигранная резино-жгутовая	Подшипник:	Компактный одшипник
Нагрузка на ось:	EA 1 000 кг TA 2 000 кг	Рычаг:	158 мм	Диаметр центрального отверстия диска:	не менее 57 мм



AAA = AL-KO Automatic Adjustment
(автоматическая регулировка тормозных колодок)

SAP: COMP-ACHSE GRM GLL EA1000

Размер C (мм)	Размер A (мм)	Одинарная ось Ось в сборе Колесные болты (сферические) M12x1,5		Тандемная ось Передняя ось Ось в сборе Колесные болты (сферические) M12x1,5		Задняя ось Ось в сборе Колесные болты (сферические) M12x1,5		39	- 25	10
		Без AAA	С AAA	Без AAA	С AAA	Без AAA	С AAA			
1 200	750	200 150 51	200 585 01	200 150 53	200 585 29	200 150 55	200 585 57			
1 250	800	200 151 51	200 585 02	200 151 53	200 585 30	200 151 55	200 585 58			
1 300	850	200 152 51	200 585 03	200 152 53	200 585 31	200 152 55	200 585 59			
1 350	900	200 153 51	200 585 04	200 153 53	200 585 32	200 153 55	200 585 60			
1 400	950	200 154 51	200 585 05	200 154 53	200 585 33	200 154 55	200 585 61			
1 450	1 000	249 149	200 585 06	249 149 03	200 585 34	249 149 05	200 585 62	40	- 25	2/10
1 490	1 040	200 155 51	200 585 07	200 155 53	200 585 35	200 155 55	200 585 63	40	- 25	10
1 520	1 070	200 156 51	200 585 08	200 156 53	200 585 36	200 156 55	200 585 64	40	- 25	10
1 550	1 100	249 470	200 585 09	249 470 03	200 585 37	249 470 05	200 585 65	40	- 25	2/10
1 600	1 150	200 157 51	200 585 10	200 157 53	200 585 38	200 157 55	200 585 66	40	- 25	10
1 650	1 200	249 471	200 585 11	249 471 03	200 585 39	249 471 05	200 585 67	40	- 25	2/10
1 670	1 220	200 158 51	200 585 12	200 158 53	200 585 40	200 158 55	200 585 68	41	- 25	10
1 700	1 250	249 472	200 585 13	249 472 03	200 585 41	249 472 05	200 585 69	41	- 25	2/10
1 760	1 310	200 159 51	200 585 14	200 159 53	200 585 42	200 159 55	200 585 70	41	- 25	10
1 800	1 350	200 160 51	200 585 15	200 160 53	200 585 43	200 160 55	200 585 71	41	- 25	10
1 850	1 400	249 473	200 585 16	249 473 03	200 585 44	249 473 05	200 585 72	41	- 25	2/10
1 900	1 450	200 161 51	200 585 17	200 161 53	200 585 45	200 161 55	200 585 73	41	- 25	10
1 950	1 500	249 474	200 585 18	249 474 03	200 585 46	249 474 05	200 585 74	42	- 25	2/10
1 980	1 530	200 162 51	200 585 19	200 162 53	200 585 47	200 162 55	200 585 75	42	- 25	10
2 000	1 550	249 475	200 585 20	249 475 03	200 585 48	249 475 05	200 585 76	42	- 25	2/10
2 030	1 580	200 163 51	200 585 21	200 163 53	200 585 49	200 163 55	200 585 77	42	- 25	10
2 075	1 625	200 164 51	200 585 22	200 164 53	200 585 50	200 164 55	200 585 78	42	- 25	10
2 120	1 670	200 165 51	200 585 23	200 165 53	200 585 51	200 165 55	200 585 79	42	- 25	10
2 150	1 700	200 166 51	200 585 24	200 166 53	200 585 52	200 166 55	200 585 80	43	- 25	10
2 200	1 750	200 167 51	200 585 25	200 167 53	200 585 53	200 167 55	200 585 81	43	- 25	10
2 250	1 800	200 168 51	200 585 26	200 168 53	200 585 54	200 168 55	200 585 82	43	- 25	10
2 300	1 850	200 169 51	200 585 27	200 169 53	200 585 55	200 169 55	200 585 83	43	- 25	10
2 350	1 900	200 170 51	200 585 28	200 170 53	200 585 56	200 170 55	200 585 84	43	- 25	10

КОМПЛЕКТ ПОСТАВКИ

- ┃ Приваренный кронштейн для тросов
- ┃ Уравнитель для одноосного прицепа
- ┃ Тормозные тросы
- ┃ Колесные болты

Отдельно для tandemного прицепа заказываются

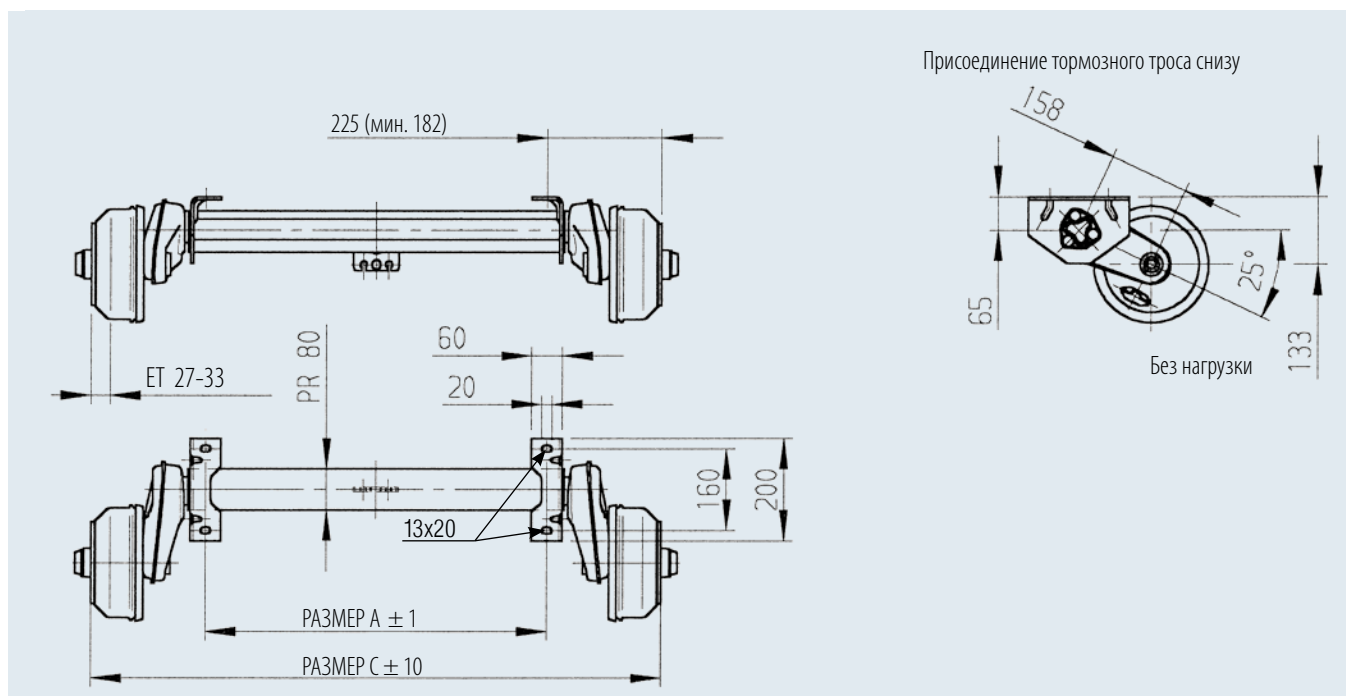
- ┃ Кронштейн для 4 тросов (артикул 249 236)
- ┃ Уравнитель тандема (артикул 238 576)

ПОКРЫТИЕ ПОВЕРХНОСТИ

- ┃ Горячее цинкование профиля оси
- ┃ Колесный тормоз с гальваническим цинкованием

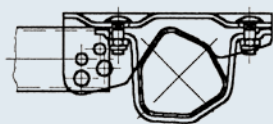
ПРИНАДЛЕЖНОСТИ

- ┃ Амортизаторы (см. раздел «Содержание»)

**Кронштейны присоединения дышла к оси**

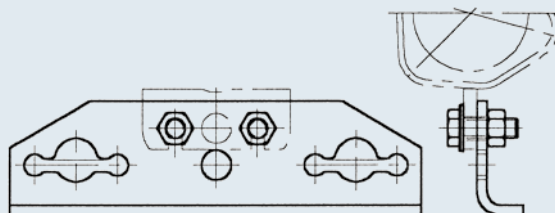
Ø 70 / Ø 88,9 / □ 60 / □ 70 / □ 100

Артикул **247 853**

**Принадлежности для тандема**

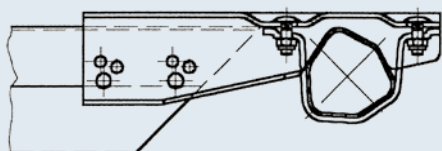
Кронштейн для 4 тросов (на болтах)

Артикул **249 236**



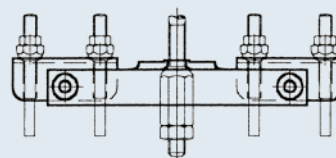
101 VB / 161 VB

Артикул **249 116**



Уравнитель тандема

Артикул **238 576**



ОСИ С ТОРМОЗОМ 1 350 КГ BASIC

112 x 5



ТЕХНОЛОГИЯ

Модель:	BASIC	Колесный тормоз:	2051	Присоединительный размер колеса:	112 x 5
Тип оси:	В 1200-6	Ось:	Шестигранная резино-жгутовая	Подшипник:	Компактный подшипник
Нагрузка на ось:	EA 1 350 кг TA 2 700 кг	Рычаг:	161,5 мм	Диаметр центрального отверстия диска:	не менее 57 мм



AAA = AL-KO Automatic Adjustment

(автоматическая регулировка тормозных колодок)

SAP: COMP-ACHSE GRM GLL EA1350

Размер C (мм)	Размер A (мм)	Одинарная ось Ось в сборе Колесные болты (сферические) M12x1,5		Тандемная ось Передняя ось Ось в сборе Колесные болты (сферические) M12x1,5		Задняя ось Ось в сборе Колесные болты (сферические) M12x1,5		Icon 1	Icon 2	Icon 3	Icon 4
		Без AAA	С AAA	Без AAA	С AAA	Без AAA	С AAA				
1 200	750	200 001 51	200 586 01	200 001 53	200 586 30	200 001 55	200 586 60	44	-	25	10
1 250	800	200 002 51	200 586 02	200 002 53	200 586 31	200 002 55	200 586 61	44	-	25	10
1 300	850	200 003 51	200 586 03	200 003 53	200 586 32	200 003 55	200 586 62	44	-	25	10
1 350	900	200 004 51	200 586 04	200 004 53	200 586 33	200 004 55	200 586 63	44	-	25	10
1 400	950	200 005 51	200 586 05	200 005 53	200 586 34	200 005 55	200 586 64	44	-	25	10
1 450	1 000	247 547	1 225 996	247 547 03	200 586 35	247 547 05	200 586 65	45	-	25	2/10
1 490	1 040	200 006 51	200 586 06	200 006 53	200 586 36	200 006 55	200 586 66	45	-	25	10
1 520	1 070	200 007 51	200 586 07	200 007 53	200 586 37	200 007 55	200 586 67	45	-	25	10
1 550	1 100	247 548	200 586 08	247 548 03	200 586 38	247 548 05	200 586 68	45	-	25	2/10
1 600	1 150	200 008 51	200 586 09	200 008 53	200 586 39	200 008 55	200 586 69	45	-	25	10
1 650	1 200	247 549	200 586 10	247 549 03	200 586 40	247 549 05	200 586 70	45	-	25	2/10
1 670	1 220	200 009 51	200 586 11	200 009 53	200 586 41	200 009 55	200 586 71	46	-	25	10
1 700	1 250	247 550	200 586 12	247 550 03	200 586 42	247 550 05	200 586 72	46	-	25	2/10
1 750	1 300	200 020 51	200 586 13	200 020 53	200 586 43	200 020 55	200 586 73	46	-	25	2/10
1 760	1 310	200 010 51	200 586 14	200 010 53	200 586 44	200 010 55	200 586 74	46	-	25	10
1 800	1 350	200 011 51	200 586 15	200 011 53	200 586 45	200 011 55	200 586 75	46	-	25	2/10
1 850	1 400	247 551	200 586 16	247 551 03	200 586 46	247 551 05	200 586 76	47	-	25	2/10
1 900	1 450	200 012 51	200 586 17	200 012 53	200 586 47	200 012 55	200 586 77	47	-	25	10
1 950	1 500	247 552	200 586 18	247 552 03	200 586 48	247 552 05	200 586 78	47	-	25	2/10
1 980	1 530	200 013 51	200 586 19	200 013 53	200 586 49	200 013 55	200 586 79	47	-	25	10
2 000	1 550	247 553	200 586 20	247 553 03	200 586 50	247 553 05	200 586 80	49	-	25	2/10
2 030	1 580	200 014 51	200 586 21	200 014 53	200 586 51	200 014 55	200 586 81	49	-	25	10
2 050	1 600	200 021 51	200 586 22	200 021 53	200 586 52	200 021 55	200 586 82	49	-	25	2/10
2 075	1 625	200 015 51	200 586 23	200 015 53	200 586 53	200 015 55	200 586 83	49	-	25	10
2 120	1 670	200 016 51	200 586 24	200 016 53	200 586 54	200 016 55	200 586 84	49	-	25	10
2 150	1 700	247 554	200 586 25	247 554 03	200 586 55	247 554 05	200 586 85	50	-	25	2/10
2 200	1 750	200 017 51	200 586 26	200 017 53	200 586 56	200 017 55	200 586 86	50	-	25	2/10
2 250	1 800	247 555	200 586 27	247 555 03	200 586 57	247 555 05	200 586 87	51	-	25	2/10
2 300	1 850	200 018 51	200 586 28	200 018 53	200 586 58	200 018 55	200 586 88	51	-	25	10
2 350	1 900	200 019 51	200 586 29	200 019 53	200 586 59	200 019 55	200 586 89	51	-	25	2/10

КОМПЛЕКТ ПОСТАВКИ

- ┃ Приваренный кронштейн для тросов
- ┃ Уравнитель для одноосного прицепа
- ┃ Тормозные тросы
- ┃ Колесные болты

Отдельно для tandemного прицепа заказываются

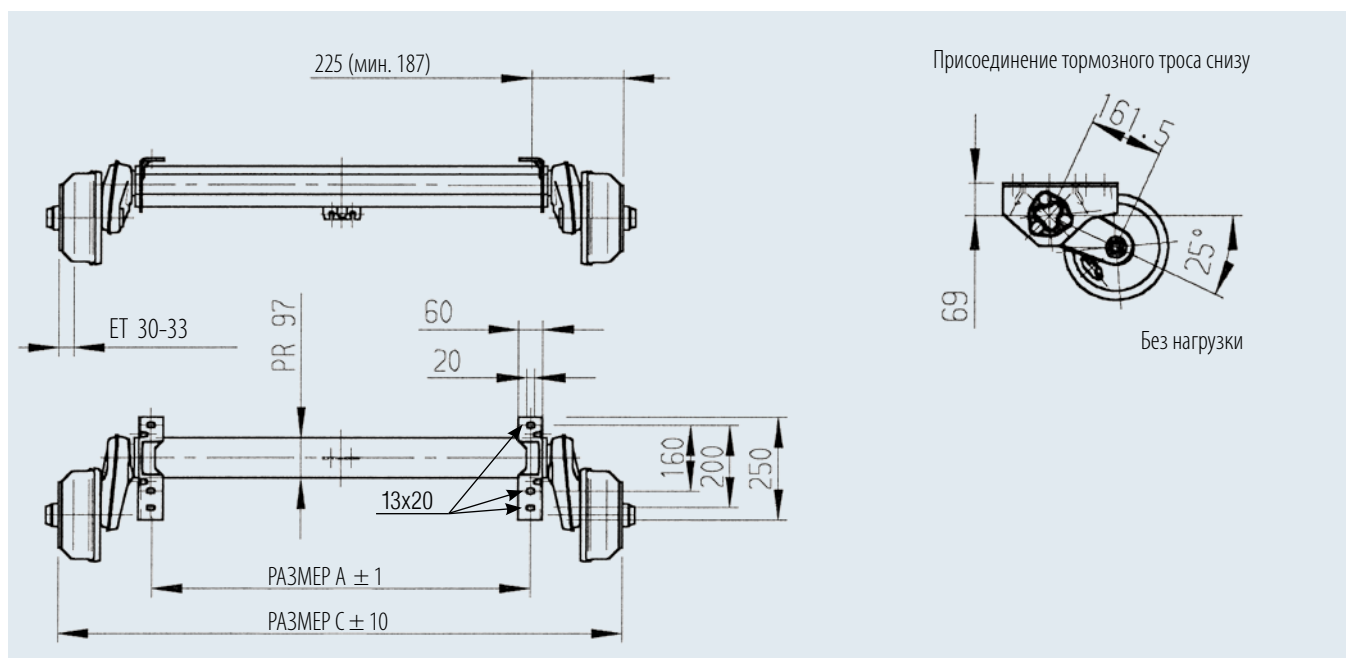
- ┃ Кронштейн для 4 тросов (артикул 249 236)
- ┃ Уравнитель тандема (артикул 238 576)

ПОКРЫТИЕ ПОВЕРХНОСТИ

- ┃ Горячее цинкование профиля оси
- ┃ Колесный тормоз с гальваническим цинкованием

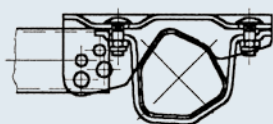
ПРИНАДЛЕЖНОСТИ

- ┃ Амортизаторы (см. раздел «Содержание»)

**Кронштейны присоединения дышла к оси**

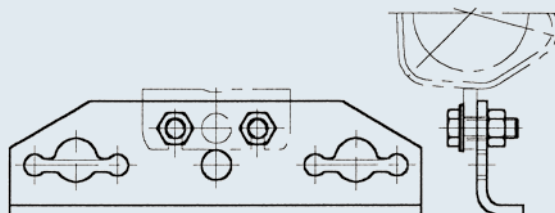
Ø 70 / Ø 88,9 / □ 70 / □ 100

Артикул **247 684**

**Принадлежности для тандема**

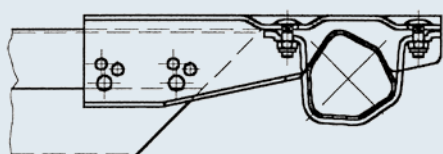
Кронштейн для 4 тросов (на болтах)

Артикул **249 236**



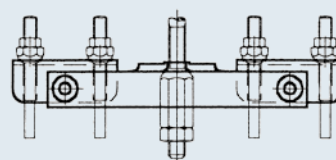
161 VB / 251 VB

Артикул **249 117**



Уравнитель тандема

Артикул **238 576**



ОСИ С ТОРМОЗОМ 1 500 КГ BASIC

112 x 5



ТЕХНОЛОГИЯ

Модель: BASIC
 Тип оси: В 1600-3
 Нагрузка на ось: EA 1 500 кг
 TA 3 000 кг

Колесный тормоз: 2051
 Ось: Шестигранная резино-жгутовая
 Рычаг: 161,5 мм

Присоединительный размер колеса: 112 x 5
 Подшипник: Компактный подшипник
 Диаметр центрального отверстия диска:
 не менее 57 мм



AAA = AL-KO Automatic Adjustment
 (автоматическая регулировка тормозных колодок)

SAP: COMP-ACHSE GRM GLL EA1500

Размер C (мм)	Размер A (мм)	Одinarная ось Ось в сборе Колесные болты (сферические) M12x1,5		Тандемная ось Передняя ось Ось в сборе Колесные болты (сферические) M12x1,5		Задняя ось Ось в сборе Колесные болты (сферические) M12x1,5		50	- 25	10
		Без AAA	С AAA	Без AAA	С AAA	Без AAA	С AAA			
1 250	800	200 210 51	200 587 01	200 210 53	200 587 29	200 210 55	200 587 58			
1 300	850	200 211 51	200 587 02	200 211 53	200 587 30	200 211 55	200 587 59			
1 350	900	200 212 51	200 587 03	200 212 53	200 587 31	200 212 55	200 587 60			
1 400	950	200 213 51	200 587 04	200 213 53	200 587 32	200 213 55	200 587 61			
1 450	1 000	247 556	200 587 05	247 556 03	200 587 33	247 556 05	200 587 62			2/10
1 490	1 040	200 214 51	200 587 06	200 214 53	200 587 34	200 214 55	200 587 63			
1 520	1 070	200 215 51	200 587 07	200 215 53	200 587 35	200 215 55	200 587 64			
1 550	1 100	247 557	200 587 08	247 557 03	200 587 36	247 557 05	200 587 65			2/10
1 600	1 150	200 216 51	200 587 09	200 216 53	200 587 37	200 216 55	200 587 66			
1 650	1 200	247 558	200 587 10	247 558 03	200 587 38	247 558 05	200 587 67			2/10
1 670	1 220	200 217 51	200 587 11	200 217 53	200 587 39	200 217 55	200 587 68			
1 700	1 250	247 559	200 587 12	247 559 03	200 587 40	247 559 05	200 587 69			2/10
1 750	1 300	200 208 51	200 587 13	200 208 53	200 587 41	200 208 55	200 587 70			2/10
1 760	1 310	200 218 51	200 587 14	200 218 53	200 587 42	200 218 55	200 587 71			
1 800	1 350	200 219 51	200 587 15	200 219 53	200 587 43	200 219 55	200 587 72			
1 850	1 400	247 560	1 225 995	247 560 03	200 587 44	247 560 05	200 587 73			2/10
1 900	1 450	200 220 51	200 587 16	200 220 53	200 587 45	200 220 55	200 587 74			
1 950	1 500	247 561	200 587 17	247 561 03	200 587 46	247 561 05	200 587 75			2/10
1 980	1 530	200 221 51	200 587 18	200 221 53	200 587 47	200 221 55	200 587 76			
2 000	1 550	247 562	200 587 19	247 562 03	200 587 48	247 562 05	200 587 77			2/10
2 030	1 580	200 222 51	200 587 20	200 222 53	200 587 49	200 222 55	200 587 78			
2 050	1 600	200 209 51	200 587 21	200 209 53	200 587 50	200 209 55	200 587 79			2/10
2 075	1 625	200 223 51	200 587 22	200 223 53	200 587 51	200 223 55	200 587 80			
2 120	1 670	200 224 51	200 587 23	200 224 53	200 587 52	200 224 55	200 587 81			
2 150	1 700	247 563	200 587 24	247 563 03	200 587 53	247 563 05	200 587 82			2/10
2 200	1 750	200 225 51	200 587 25	200 225 53	200 587 54	200 225 55	200 587 83			
2 250	1 800	200 226 51	200 587 26	200 226 53	200 587 55	200 226 55	200 587 84			
2 300	1 850	200 227 51	200 587 27	200 227 53	200 587 56	200 227 55	200 587 85			
2 350	1 900	200 228 51	200 587 28	200 228 53	200 587 57	200 228 55	200 587 86			2/10

КОМПЛЕКТ ПОСТАВКИ

- ┃ Приваренный кронштейн для тросов
- ┃ Уравнитель для одноосного прицепа
- ┃ Тормозные тросы
- ┃ Колесные болты

Отдельно для tandemного прицепа заказываются

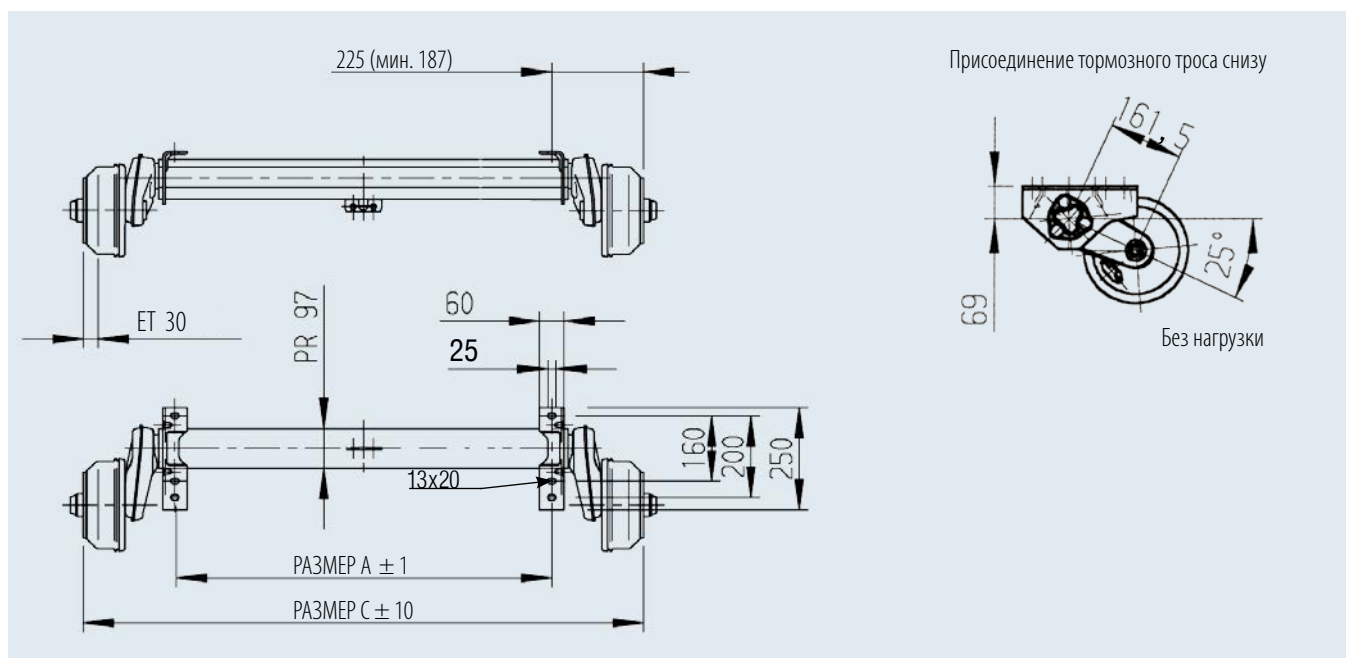
- ┃ Кронштейн для 4 тросов (артикул 249 236)
- ┃ Уравнитель tandemа (артикул 238 576)

ПОКРЫТИЕ ПОВЕРХНОСТИ

- ┃ Горячее цинкование профиля оси
- ┃ Колесный тормоз с гальваническим цинкованием

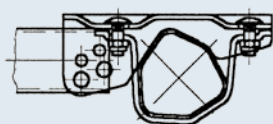
ПРИНАДЛЕЖНОСТИ

- ┃ Амортизаторы (см. раздел «Содержание»)

**Кронштейны присоединения дышла к оси**

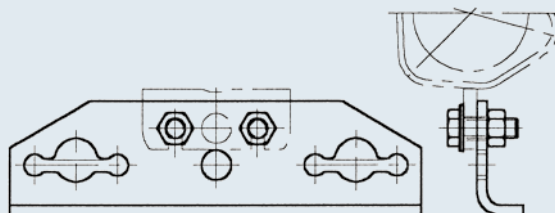
Ø 70 / Ø 88,9 / □ 70 / □ 100

Артикул **247 684**

**Принадлежности для tandemа**

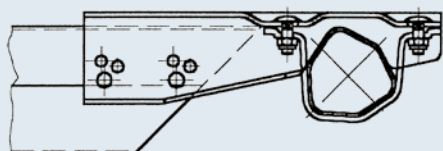
Кронштейн для 4 тросов (на болтах)

Артикул **249 236**



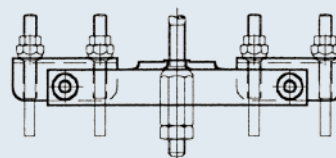
161 VB / 251 VB

Артикул **249 117**



Уравнитель tandemа

Артикул **238 576**



ОСИ С ТОРМОЗОМ 1 600 КГ BASIC

112 x 5



ТЕХНОЛОГИЯ

Модель: BASIC
 Тип оси: В 1600-1
 Нагрузка на ось: EA 1 600 кг
 TA 3 200 кг

Колесный тормоз: 2361
 Ось: Шестигранная резино-жгутовая
 Рычаг: 160 мм

Присоединительный размер колеса: 112 x 5
 Подшипник колеса: Компактный подшипник
 Диаметр центрального отверстия диска:
 не менее 63 мм



AAA = AL-KO Automatic Adjustment
 (автоматическая регулировка тормозных колодок)

SAP: EURO1ACHSE GRM GLL EA1600

Размер C (мм)	Размер A (мм)	Одинарная ось Ось в сборе Колесные болты (сферические) M12x1,5		Тандемная ось Передняя ось Ось в сборе Колесные болты (сферические) M12x1,5		Задняя ось Ось в сборе Колесные болты (сферические) M12x1,5		68	- 20	10
		Без AAA	С AAA	Без AAA	С AAA	Без AAA	С AAA			
1 320	850	200 019 01	200 601 01	200 019 03	200 601 26	200 019 05	200 601 51			
1 370	900	200 020 01	200 601 02	200 020 03	200 601 27	200 020 05	200 601 52			
1 420	950	200 021 01	200 601 03	200 021 03	200 601 28	200 021 05	200 601 53			
1 470	1 000	244 049	200 601 04	244 049 03	200 601 29	244 049 05	200 601 54			2/10
1 510	1 040	200 022 01	200 601 05	200 022 03	200 601 30	200 022 05	200 601 55			
1 540	1 070	200 023 01	200 601 06	200 023 03	200 601 31	200 023 05	200 601 56			
1 570	1 100	244 050	200 601 07	244 050 03	200 601 32	244 050 05	200 601 57			2/10
1 620	1 150	200 024 01	200 601 08	200 024 03	200 601 33	200 024 05	200 601 58			
1 670	1 200	244 051	200 601 09	244 051 03	200 601 34	244 051 05	200 601 59			2/10
1 690	1 220	200 025 01	200 601 10	200 025 03	200 601 35	200 025 05	200 601 60			
1 720	1 250	244 052	200 601 11	244 052 03	200 601 36	244 052 05	200 601 61			2/10
1 780	1 310	200 026 01	200 601 12	200 026 03	200 601 37	200 026 05	200 601 62			
1 820	1 350	200 027 01	200 601 13	200 027 03	200 601 38	200 027 05	200 601 63			
1 870	1 400	244 053	200 601 14	244 053 03	200 601 39	244 053 05	200 601 64			2/10
1 920	1 450	200 028 01	200 601 15	200 028 03	200 601 40	200 028 05	200 601 65			
1 970	1 500	244 054	200 601 16	244 054 03	200 601 41	244 054 05	200 601 66			2/10
2 000	1 530	200 029 01	200 601 17	200 029 03	200 601 42	200 029 05	200 601 67			
2 020	1 550	244 055	200 601 18	244 055 03	200 601 43	244 055 05	200 601 68			2/10
2 050	1 580	200 030 01	200 601 19	200 030 03	200 601 44	200 030 05	200 601 69			
2 095	1 625	200 031 01	200 601 20	200 031 03	200 601 45	200 031 05	200 601 70			
2 140	1 670	200 032 01	200 601 21	200 032 03	200 601 46	200 032 05	200 601 71			
2 170	1 700	244 056	200 601 22	244 056 03	200 601 47	244 056 05	200 601 72			2/10
2 220	1 750	200 033 01	200 601 23	200 033 03	200 601 48	200 033 05	200 601 73			
2 270	1 800	200 034 01	200 601 24	200 034 03	200 601 49	200 034 05	200 601 74			
2 320	1 850	200 035 01	200 601 25	200 035 03	200 601 50	200 035 05	200 601 75			

КОМПЛЕКТ ПОСТАВКИ

- ┃ Приваренный кронштейн для тросов
- ┃ Уравнитель для одноосного прицепа
- ┃ Тормозные тросы
- ┃ Колесные болты

Отдельно для tandemного прицепа заказываются

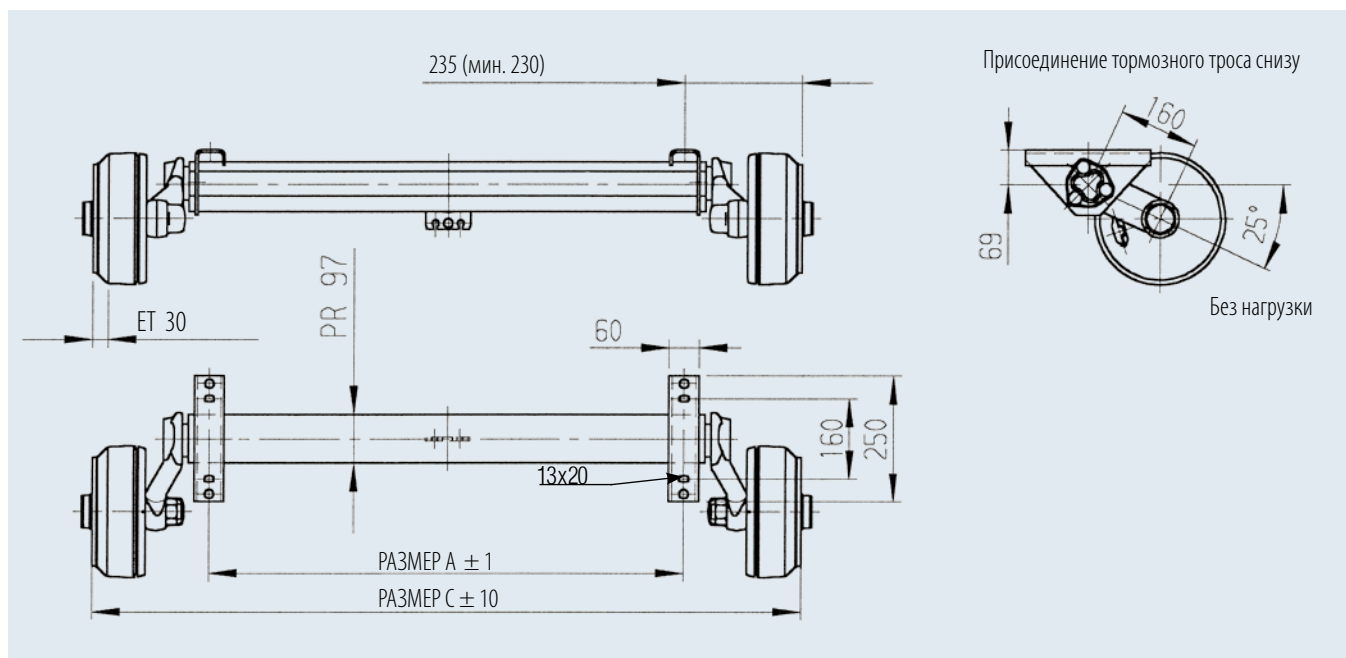
- ┃ Кронштейн для 4 тросов (артикул 249 236)
- ┃ Уравнитель тандема (артикул 238 576)

ПОКРЫТИЕ ПОВЕРХНОСТИ

- ┃ Горячее цинкование профиля оси
- ┃ Колесный тормоз с гальваническим цинкованием

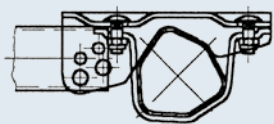
ПРИНАДЛЕЖНОСТИ

- ┃ Амортизаторы (см. раздел «Содержание»)

**Кронштейны присоединения дышла к оси**

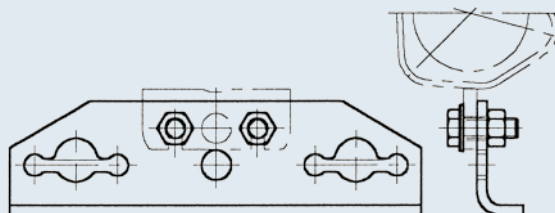
Ø 70 / Ø 88,9 / □ 70 / □ 100

Артикул **247 684**

**Принадлежности для тандема**

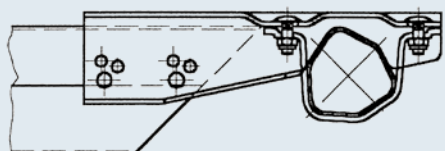
Кронштейн для 4 тросов (на болтах)

Артикул **249 236**



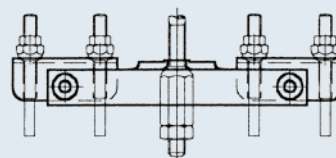
161 VB / 251 VB

Артикул **249 117**



Уравнитель тандема

Артикул **238 576**



ОСИ С ТОРМОЗОМ 1 800 КГ BASIC

ОБЛАСТИ ПРИМЕНЕНИЯ / ФУНКЦИЯ / ОПЦИИ



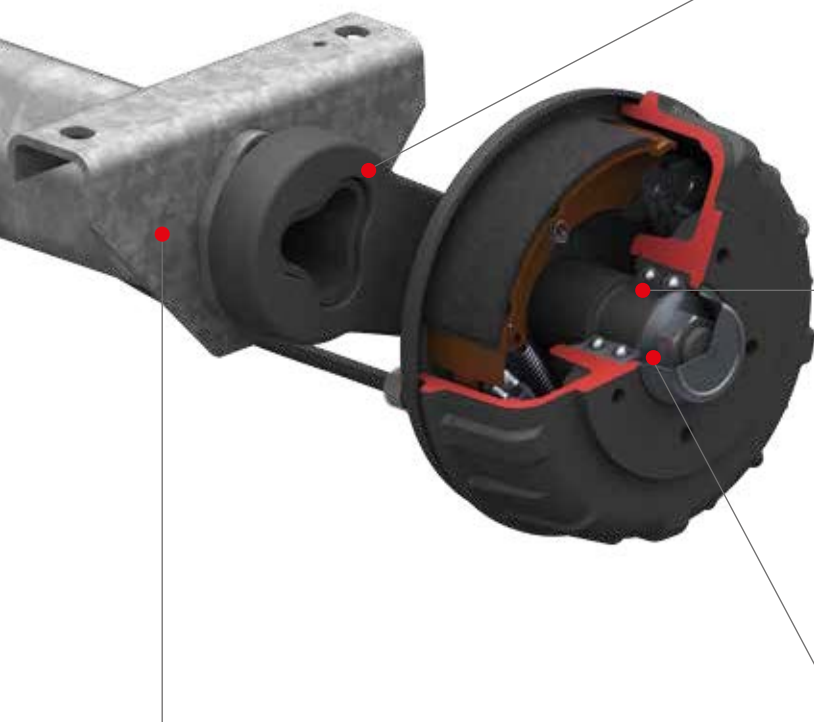
ПОДВЕСКА

Проверенная шестигранная резино-жгутовая ось, не требующая техобслуживания



КОВАНЫЙ РЫЧАГ

Цапфа оси и тормозной щит приварены к рычагу



ХРАНЕНИЕ

Проверенный компактный подшипник, двухрядный шариковый, с наклонными дорожками, не требующий техобслуживания.

ПОКРЫТИЕ ПОВЕРХНОСТИ



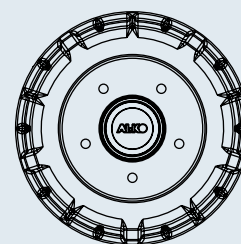
Профиль оси с горячим цинкованием без пассивации. Внутреннее кольцо, рычаг и ступица покрыты черной грунтовкой, колесный тормоз с катафоретическим покрытием

РЕЗЬБОВОЕ СОЕДИНЕНИЕ ЦАПФЫ ОСИ / ПОДШИПНИКА / СТУПИЦЫ

Тормозной барабан с запрессованным подшипником крепятся с помощью самоконтращейся гайки М 27.

ВАРИАНТЫ ИСПОЛНЕНИЯ СТУПИЦ И ВОЗМОЖНЫЕ ПРИСОЕДИНИТЕЛЬНЫЕ РАЗМЕРЫ ДИСКОВ

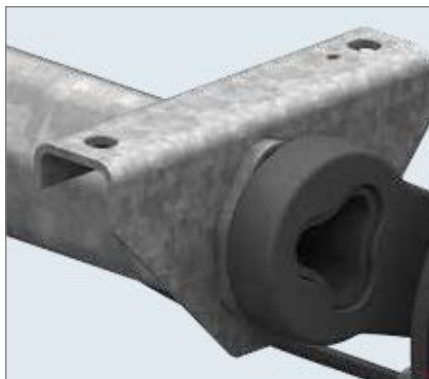
	Вылет диска (мм)	Возможные присоединительные размеры дисков					
		112 x 5	120 x 5	130 x 5	140 x 5	130 x 4	139,7 x 4
Колесный тормоз типа 2361	ET 20 – 30	x	x	x	x	x	x



За дополнительную плату могут быть предложены следующие опции.

1. КРОНШТЕЙНЫ

Стандартные кронштейны доступны на следующих страницах. Специальные кронштейны возможно заказать при условии минимального заказа в размере 250 осей в год. Сообщите нам подробную информацию о монтажной конструкции, чтобы мы могли подобрать для Вас нужный вариант.



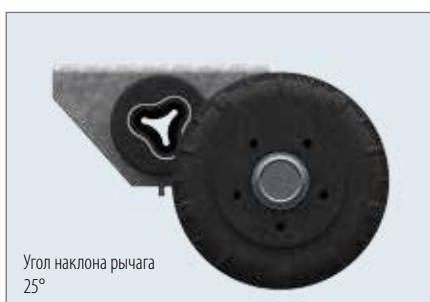
2. ПРОУШИНА АМОРТИЗАТОРА

По запросу проушину амортизатора можно приварить.



3. УГОЛ НАКЛОНА РЫЧАГА

В дополнение к стандартному углу наклона рычага 25° мы также предлагаем опцию с углом наклона рычага 5°.



ОСИ С ТОРМОЗОМ 1 800 КГ BASIC

112 x 5



ТЕХНОЛОГИЯ

Модель: BASIC
 Тип оси: В 1800-9
 Нагрузка на ось: EA 1 800 кг
 TA 1 750 кг
 (3 500 кг)

Колесный тормоз: 2361
 Ось: Шестигранная резино-жгутовая
 Рычаг: 160 мм

Присоединительный размер колеса: 112 x 5
 Подшипник: Компактный подшипник
 Диаметр центрального отверстия диска:
 не менее 63 мм



AAA = AL-KO Automatic Adjustment
 (автоматическая регулировка тормозных колодок)



**Минимальное количество заказа в
 день артикула изделия — 20 шт.**

SAP: ACHSE GU LN GS GRM EA1800 BASIC

Размер C (мм)	Размер A (мм)	1 Одинарная ось Ось в сборе Колесные болты (сферические) M12x1,5		2 Тандемная ось Передняя ось Ось в сборе Колесные болты (сферические) M12x1,5		3 Задняя ось Ось в сборе Колесные болты (сферические) M12x1,5		4 Выберите заднюю ось из столбца 3 Одинарная и тандемная оси Передняя ось с П-образным профилем и крепежом Колесные болты (сферические) M12x1,5		73,9	-	20	25
		Без AAA	с AAA*	Без AAA	с AAA*	Без AAA	с AAA*	Без AAA	с AAA*				
1 370	900	200 640 01	200 640 20	200 640 40	200 640 60	200 640 80	200 641 00	200 641 20	200 641 40				
1 420	950	200 640 02	200 640 21	200 640 41	200 640 61	200 640 81	200 641 01	200 641 21	200 641 41				
1 470	1 000	1 701 879	200 640 22	200 640 42	200 640 62	200 640 82	200 641 02	200 641 22	200 641 42				
1 520	1 050	200 640 03	200 640 23	200 640 43	200 640 63	200 640 83	200 641 03	200 641 23	200 641 43				
1 570	1 100	200 640 04	200 640 24	200 640 44	200 640 64	200 640 84	200 641 04	200 641 24	200 641 44				
1 620	1 150	200 640 05	200 640 25	200 640 45	200 640 65	200 640 85	200 641 05	200 641 25	200 641 45				
1 670	1 200	200 640 06	200 640 26	200 640 46	200 640 66	200 640 86	200 641 06	200 641 26	200 641 46				
1 720	1 250	200 640 07	200 640 27	200 640 47	200 640 67	200 640 87	200 641 07	200 641 27	200 641 47				
1 770	1 300	200 640 08	200 640 28	200 640 48	200 640 68	200 640 88	200 641 08	200 641 28	200 641 48				
1 820	1 350	200 640 09	200 640 29	200 640 49	200 640 69	200 640 89	200 641 09	200 641 29	200 641 49				
1 870	1 400	200 640 10	200 640 30	200 640 50	200 640 70	200 640 90	200 641 10	200 641 30	200 641 50				
1 920	1 450	200 640 11	200 640 31	200 640 51	200 640 71	200 640 91	200 641 11	200 641 31	200 641 51				
1 970	1 500	200 640 12	200 640 32	200 640 52	200 640 72	200 640 92	200 641 12	200 641 32	200 641 52				
2 020	1 550	200 640 13	200 640 33	200 640 53	200 640 73	200 640 93	200 641 13	200 641 33	200 641 53				
2 070	1 600	200 640 14	200 640 34	200 640 54	200 640 74	200 640 94	200 641 14	200 641 34	200 641 54				
2 120	1 650	200 640 15	200 640 35	200 640 55	200 640 75	200 640 95	200 641 15	200 641 35	200 641 55				
2 170	1 700	200 640 16	200 640 36	200 640 56	200 640 76	200 640 96	200 641 16	200 641 36	200 641 56				
2 220	1 750	200 640 17	200 640 37	200 640 57	200 640 77	200 640 97	200 641 17	200 641 37	200 641 57				
2 270	1 800	200 640 18	200 640 38	200 640 58	200 640 78	200 640 98	200 641 18	200 641 38	200 641 58				
2 320	1 850	200 640 19	200 640 39	200 640 59	200 640 79	200 640 99	200 641 19	200 641 39	200 641 59				

КОМПЛЕКТ ПОСТАВКИ

- ┃ Приваренный кронштейн для тросов
- ┃ Уравнитель для одноосного прицепа
- ┃ Тормозные тросы
- ┃ Колесные болты

Отдельно для tandemного прицепа заказываются

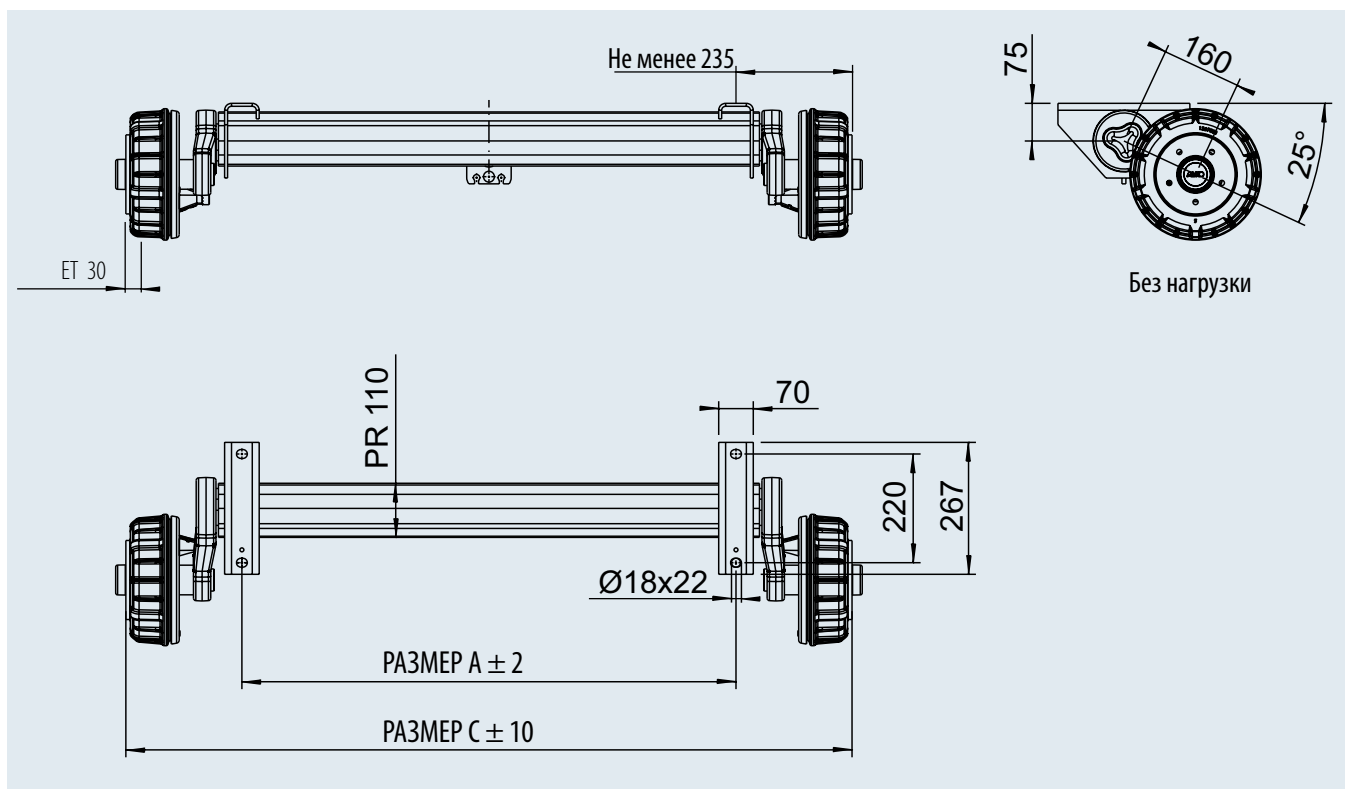
- ┃ Кронштейн для 4 тросов (артикул 249 236)
- ┃ Уравнитель тандема (артикул 238 576)

ПОКРЫТИЕ ПОВЕРХНОСТИ

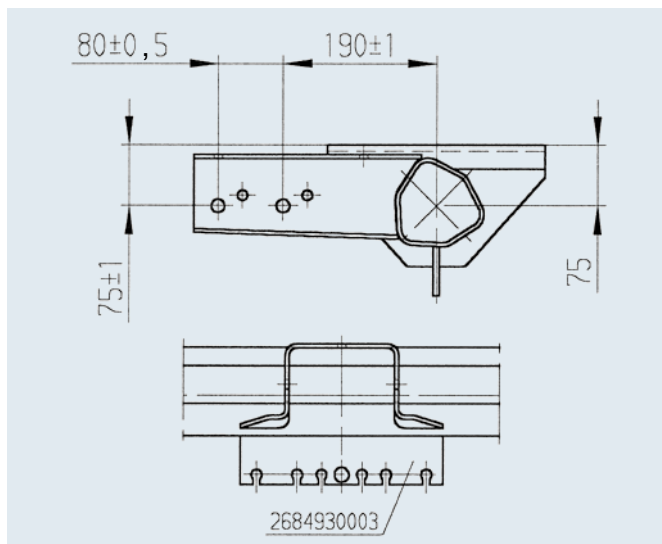
- ┃ Горячее цинкование профиля оси
- ┃ Колесный тормоз с катодетическим покрытием

ПРИНАДЛЕЖНОСТИ

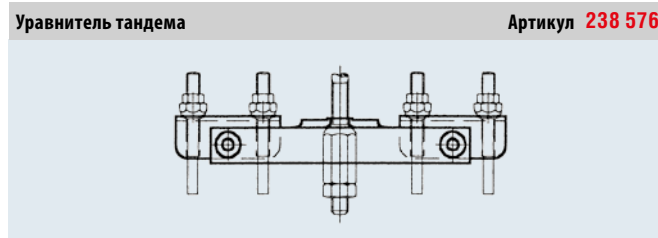
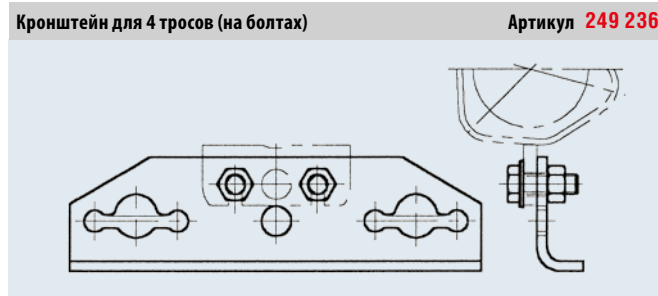
- ┃ Амортизаторы (см. раздел «Содержание»)



Кронштейны присоединения дышла к оси



Принадлежности для тандема



ОСИ С ТОРМОЗОМ 3 500 КГ BASIC

205 x 6



ТЕХНОЛОГИЯ

Модель: BASIC

Тип оси: В 3500-2

Нагрузка на ось: EA 3 500 кг

Колесный тормоз: 3081В

Ось: Шестигранная резино-жгутовая

Рычаг: 150 мм



Присоединительный размер колеса: 205 x 6

Подшипник: Конический роликовый подшипник

Диаметр центрального отверстия диска: не менее 161 мм



SAP: ACHSE GU LNGS GRM EA3500

В 3500-2		Одинарная ось	Передняя ось		
Размер С (мм)	Размер А (мм)	Гайки крепления колес M18x1,5 Шар Колесный тормоз 3081 В Ось в сборе	с кронштейном для присоединения дышла и крепежным материалом Колесный тормоз 3081 В Ось в сборе		
				Одинарная ось (кг)	
1780	1300	1 223 408	1 223 411	140	20
1980	1500	1 223 409	1 223 412	143	20
2180	1700	1 223 410	1 223 413	146	20

КОМПЛЕКТ ПОСТАВКИ

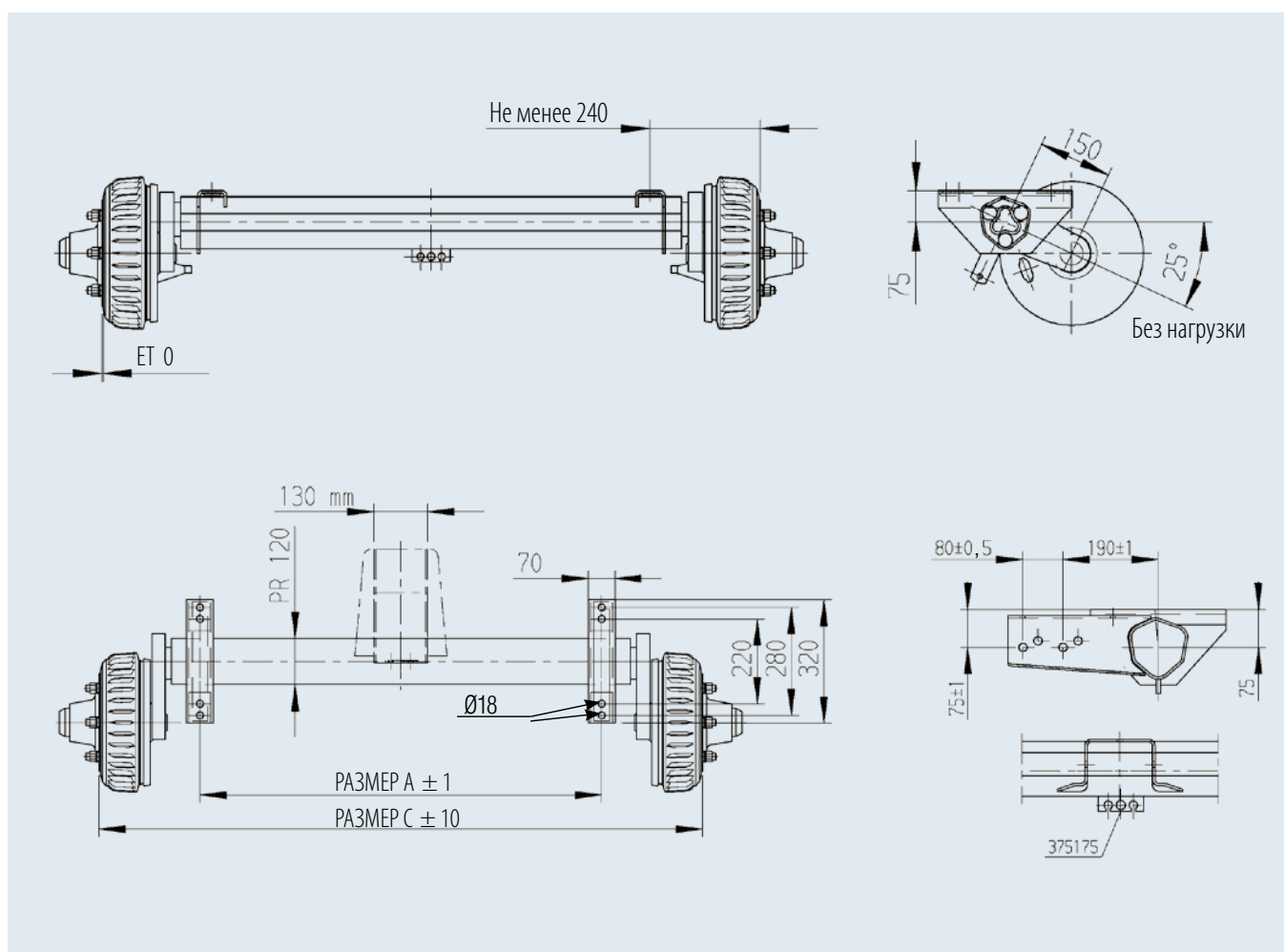
- ┃ Приваренный кронштейн для одноосных прицепов
- ┃ Уравнитель
- ┃ Тормозной трос
- ┃ Установленные гайки крепления колес

ПОКРЫТИЕ ПОВЕРХНОСТИ

- ┃ Горячее цинкование профиля оси
- ┃ Колесный тормоз 3081В, покрытый черной грунтовкой

ПРИНАДЛЕЖНОСТИ

- ┃ Амортизаторы
(см. раздел «Содержание»)



ОСИ С ТОРМОЗОМ PLUS AL-KO


Классификация продукции

ОСИ С ТОРМОЗОМ PLUS – ВАРИАНТЫ/ДОПОЛНИТЕЛЬНАЯ ИНФОРМАЦИЯ



Оси с тормозом PLUS «Дополнительная информация»	1 350 кг	1 500 кг	1 800 кг	1 800 кг
Полная масса прицепа (кг) Одинарная ось	1 350	1 500	1 800	1 800
Полная масса прицепа (кг) Тандемная ось	2 700	3 000	3 500	3 500
Подходит для	Любых прицепов	Любых прицепов	Любых прицепов	Любых прицепов
Тип	Шестигранная резино-жгутовая	Рессорная	Шестигранная резино-жгутовая	Рессорная
Тип рычага	Штампованно-сварной		Кованый	
Длина рычага (мм)	175		175	
Настройка комфортности подвески	← Выше среднего (комфорт) →			
Профиль оси, диаметр	Шестигранный, 97 мм	Шестигранный, 60 мм	Шестигранный, 110 мм	Шестигранный, 70 мм
Техобслуживание подвески	не требует техобслуживания	Нет, не требует техобслуживания	Нет, не требует техобслуживания	не требует техобслуживания
Тип колесного тормоза	2051	2051	2361	2361
Конструкция подшипников	Компактный подшипник	Компактный подшипник	Компактный подшипник	Компактный подшипник
Требуется ли техобслуживание тормозного барабана	Нет	Нет	Нет	Нет
Тормозной барабан с/без ребер охлаждения (да/нет)	Да	Да	Да	Да
Независимая подвеска колес	Да	Нет	Да	Нет
Возможно повреждение колесной ниши при чрезмерной нагрузке	Нет	Да	Нет	Да
Улучшенный отвод тепла через тормозные барабаны с ребрами охлаждения	Да	Да	Да	Да
Соединение цапфы оси с рычагом	резьбовое	резьбовое	резьбовое	резьбовое
Возможна ли настройка схождения колес для минимального износа шины?	Да	Нет	Да	Нет
Тормозные колодки без содержания асбеста и примеси железной стружки	Да	Да	Да	Да
Опции за дополнительную оплату				
Доступен водонепроницаемый подшипник	Да	Да	Да	Да
Доступна автоматическая регулировка тормозных механизмов AAA	Да	Да	Да	Да
Крепление проушины амортизатора	вставное	на болтах	сварное	на болтах



2 500 кг	3 000 кг	3 000 кг	3 500 кг	4 000 кг
2 500	3 000	3 000	3 500	4 000
3 500	3 500	3 500	3 500	3 500
Любых прицепов	Любых прицепов	Любых прицепов	Любых прицепов	Любых прицепов
Шестигранная резино-жгутовая	Шестигранная резино-жгутовая	стальной торсион	стальной торсион	стальной торсион
в смазанном виде	в смазанном виде	в смазанном виде	в смазанном виде	в смазанном виде
200	175	200	200	200
 Выше среднего (тонкое, комфортное)				
Шестигранный, 120 мм	Шестигранный, 120 мм	Шестигранный, 114 мм	Круглый, Ø 114	Круглый, Ø 114
не требует техобслуживания	не требует техобслуживания	Да	Да	Да
3062	3062	3062	3081 В	3081 В
Конический роликовый подшипник	Конический роликовый подшипник	Конический роликовый подшипник	Конический роликовый подшипник	Конический роликовый подшипник
Да	Да	Да	Да	Да
Нет	Нет	Нет	Нет	Нет
Да	Да	Да	Да	Да
Нет	Нет	Нет	Нет	Нет
Нет	Нет	Нет	Нет	Нет
сварное	сварное	сварное	сварное	сварное
Нет	Нет	Нет	Нет	Нет
Да	Да	Да	Да	Да
Нет	Нет	Нет	Да, в серийной комплектации с июля 2016 г.	Да, в серийной комплектации с июля 2016 г.
Нет	Нет	Нет	Нет	Нет
сварное	сварное	сварное	сварное	сварное

ОСЬ С ТОРМОЗОМ 1 350 КГ PLUS

112 x 5, более мягкая подвеска, усиленный подшипник



ТЕХНОЛОГИЯ

Модель: PLUS
 Тип оси: В 1200-6
 Нагрузка на ось: EA 1 350 кг
 TA 2 700 кг
 Колесный тормоз: 2051
 Ось: Шестигранная резино-жгутовая
 Рычаг: 175 мм
 Присоединительный размер колеса: 112 x 5





Подшипник: Усиленный компактный подшипник
 Диаметр центрального отверстия диска: не менее 57 мм



AAA= AL-KO Automatic Adjustment

(автоматическая регулировка тормозных колодок)

SAP: EURO1ACHSE GRM GLL EA1350

Размер С (мм)	Размер А (мм)	Однинарная ось Ось в сборе Колесные болты (сферические) M12x1,5		Тандемная ось Передняя ось Ось в сборе Колесные болты (сферические) M12x1,5		Задняя ось Ось в сборе Колесные болты (сферические) M12x1,5					
		Без AAA	С AAA	Без AAA	С AAA	Без AAA	С AAA				
1 250	800	200 016 01	200 589 01	200 016 03	200 589 27	200 016 05	200 589 53	49	-	25	10
1 300	850	200 017 01	200 589 02	200 017 03	200 589 28	200 017 05	200 589 54	49	-	25	10
1 350	900	200 001 01	200 589 03	200 001 03	200 589 29	200 001 05	200 589 55	49	-	25	10
1 400	950	200 002 01	200 589 04	200 002 03	200 589 30	200 002 05	200 589 56	49	-	25	10
1 450	1 000	244 038	200 589 05	244 038 03	200 589 31	244 038 05	200 589 57	50	-	25	10
1 490	1 040	200 003 01	200 589 06	200 003 03	200 589 32	200 003 05	200 589 58	50	-	25	10
1 520	1 070	200 004 01	200 589 07	200 004 03	200 589 33	200 004 05	200 589 59	50	-	25	10
1 550	1 100	244 039	200 589 08	244 039 03	200 589 34	244 039 05	200 589 60	51	-	25	10
1 600	1 150	200 005 01	200 589 09	200 005 03	200 589 35	200 005 05	200 589 61	51	-	25	10
1 650	1 200	244 040	200 589 10	244 040 03	200 589 36	244 040 05	200 589 62	52	-	25	10
1 670	1 220	200 006 01	200 589 11	200 006 03	200 589 37	200 006 05	200 589 63	52	-	25	10
1 700	1 250	244 041	200 589 12	244 041 03	200 589 38	244 041 05	200 589 64	53	-	25	10
1 760	1 310	200 007 01	200 589 13	200 007 03	200 589 39	200 007 05	200 589 65	53	-	25	10
1 800	1 350	200 008 01	200 589 14	200 008 03	200 589 40	200 008 05	200 589 66	53	-	25	10
1 850	1 400	244 042	200 589 15	244 042 03	200 589 41	244 042 05	200 589 67	53	-	25	10
1 900	1 450	200 009 01	200 589 16	200 009 03	200 589 42	200 009 05	200 589 68	54	-	25	10
1 950	1 500	244 043	200 589 17	244 043 03	200 589 43	244 043 05	200 589 69	54	-	25	10
1 980	1 530	200 010 01	200 589 18	200 010 03	200 589 44	200 010 05	200 589 70	54	-	25	10
2 000	1 550	244 044	200 589 19	244 044 03	200 589 45	244 044 05	200 589 71	55	-	25	10
2 030	1 580	200 011 01	200 589 20	200 011 03	200 589 46	200 011 05	200 589 72	55	-	25	10
2 075	1 625	200 012 01	200 589 21	200 012 03	200 589 47	200 012 05	200 589 73	55	-	25	10
2 120	1 670	200 013 01	200 589 22	200 013 03	200 589 48	200 013 05	200 589 74	55	-	25	10
2 150	1 700	244 045	200 589 23	244 045 03	200 589 49	244 045 05	200 589 75	56	-	25	10
2 200	1 750	200 014 01	200 589 24	200 014 03	200 589 50	200 014 05	200 589 76	56	-	25	10
2 250	1 800	244 046	200 589 25	244 046 03	200 589 51	244 046 05	200 589 77	57	-	25	10
2 300	1 850	200 015 01	200 589 26	200 015 03	200 589 52	200 015 05	200 589 78	57	-	25	10

КОМПЛЕКТ ПОСТАВКИ

- I Приваренный кронштейн для 2 тросов
- I Уравнитель для одноосного прицепа
- I Тормозные тросы
- I Колесные болты

Отдельно для tandemного прицепа заказываются

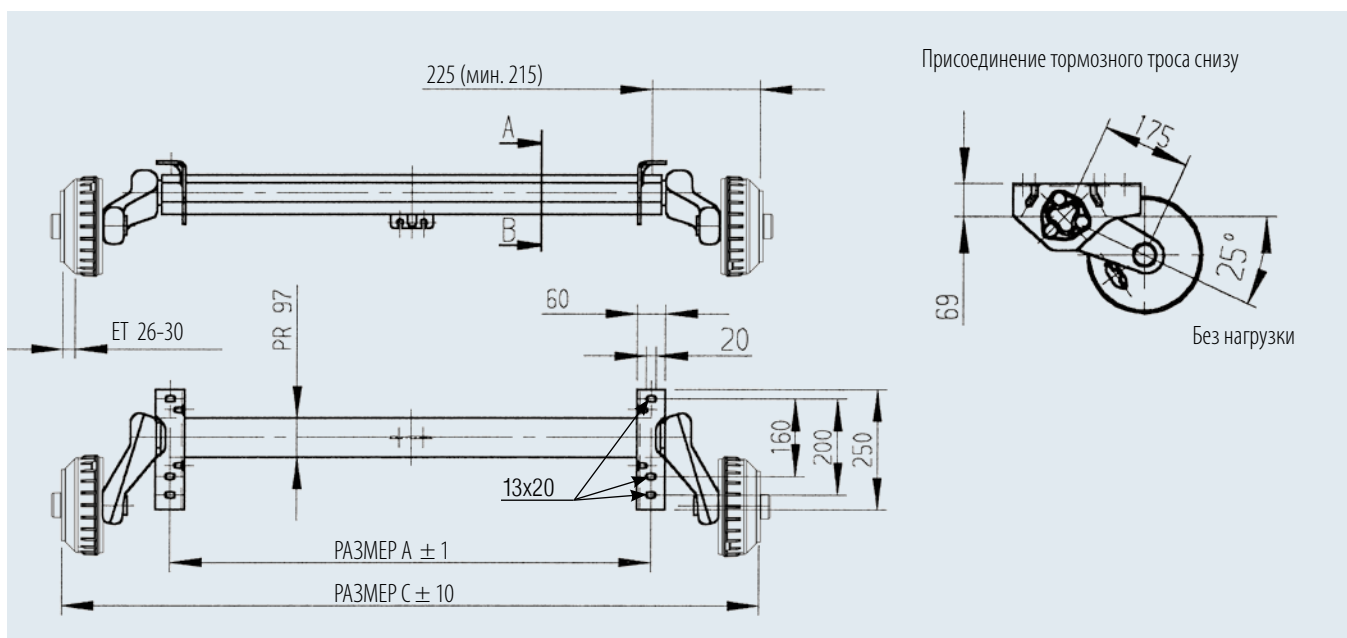
- I Кронштейн для 4 тросов (артикул 249 236)
- I Уравнитель тандема (артикул 238 576)

ПОКРЫТИЕ ПОВЕРХНОСТИ

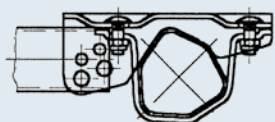
- I Горячее цинкование профиля оси
- I Колесный тормоз с гальваническим цинкованием

ПРИНАДЛЕЖНОСТИ

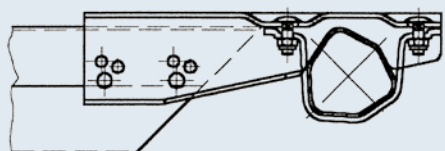
- I Амортизаторы (см. раздел «Содержание»)

**Кронштейны присоединения дышла к оси**

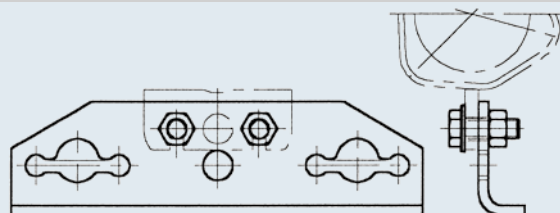
Ø 70 / Ø 88,9 / □ 70 / □ 100

Артикул **247 684**

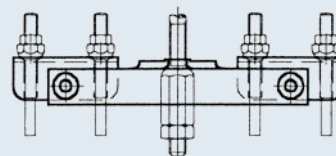
161 VB / 251 VB

Артикул **249 117****Принадлежности для тандема**

Кронштейн для 4 тросов (на болтах)

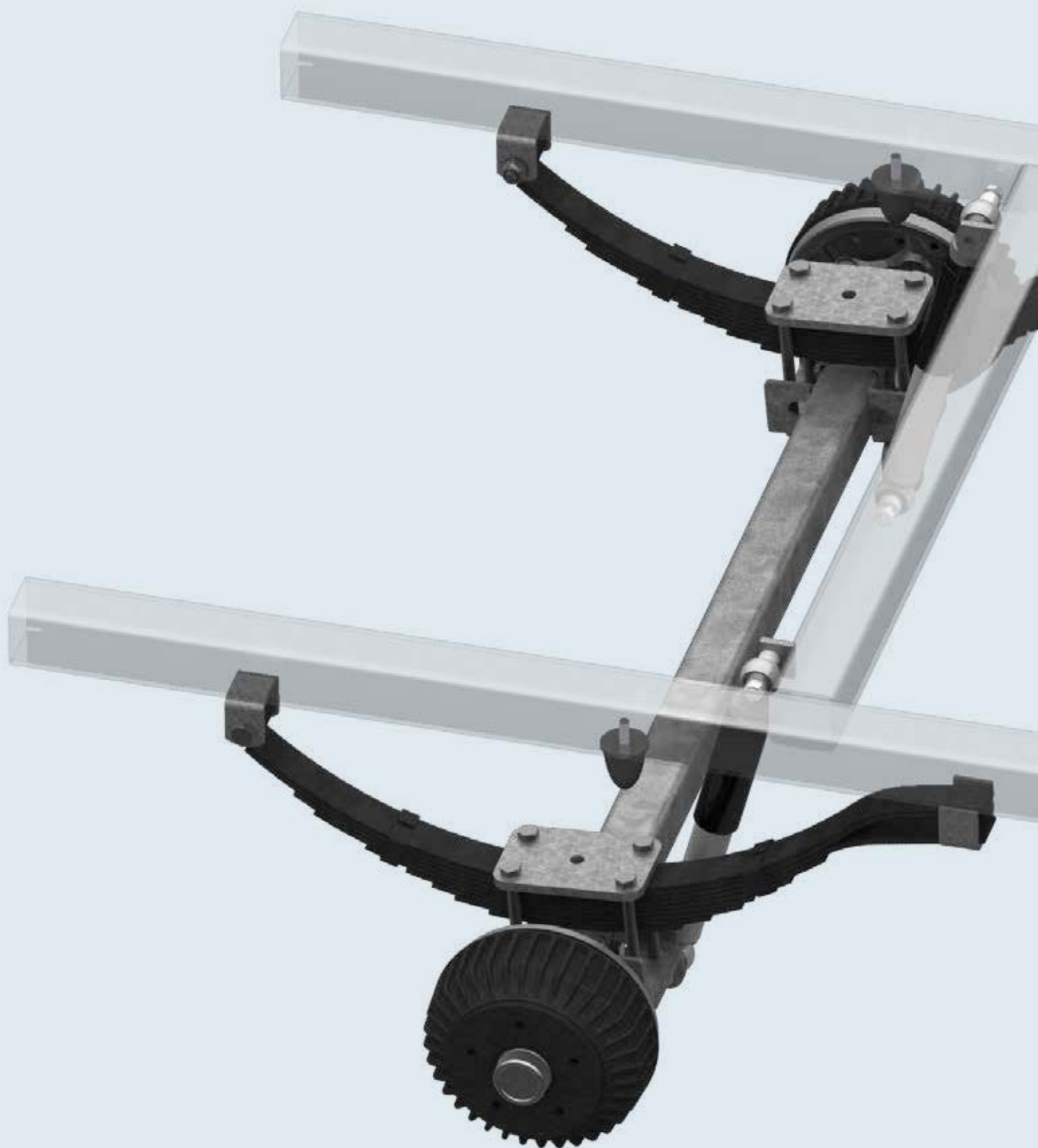
Артикул **249 236**

Уравнитель тандема

Артикул **238 576**

ОСИ С ТОРМОЗОМ 1 500 / 1 800 КГ PLUS

с рессорной подвеской





ПРЕИМУЩЕСТВА

- I Модульная система, возможность выбора следующих вариантов:
 - A) Ось в комплекте (поставляется в разобранном виде)
 - B) Отдельные комплектующие
- I Рессора и амортизатор оси зажаты профилем оси
- I Колесный тормоз с цапфой на выбор:
 - A) Для завинчивания = продукт AL-KO
(легко заменить в процессе техобслуживания)
 - B) Для сварки = продукт клиента
- I Профиль оси — прочный четырехгранный профиль серийного производства
- I Винтовой тип соединения позволяет проводить процедуру горячего цинкования профиля оси и крепежных пластин
- I Колесный тормоз в серийной комплектации с компактным подшипником
- I Колесный тормоз опционально в водонепроницаемом исполнении

ОСИ С ТОРМОЗОМ 1 500 КГ PLUS

112 x 5



ТЕХНОЛОГИЯ

Модель: PLUS
 Тип оси: BS 1500
 Нагрузка на ось: EA 1 500 кг
 Присоединительный размер диска: 112x5 – M12x1,5

ПОКРЫТИЕ ПОВЕРХНОСТИ

Горячее цинкование профиля оси

ПРИНАДЛЕЖНОСТИ

см. следующие страницы



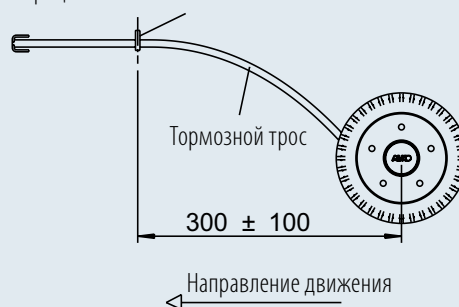
SAP: ACHSE -- STARR GRM EA1500

Одинарная ось с присоединительным размером диска 112x5 STARR GBR PLUS BS 1500		Тандемная ось			Одинарная ось с присоединительным размером диска 112x5 (водонепрониц.) STARR GBR PLUS BS 1500 WD				
Размер С (мм)	Размер А (мм)	Колесные болты (сферические) M12x1,5	Колесные болты (сферические) M12x1,5	Колесные болты (сферические) M12x1,5	Колесные болты (сферические) M12x1,5				
		Ось в сборе	Ось в сборе	Ось в сборе	Ось в сборе				
1 150	700	200 581 01	200 581 25	200 581 50	200 582 01	38	-	50	15
1 200	750	200 581 02	200 581 26	200 581 51	200 582 02	38,5	-	50	15
1 250	800	200 581 03	200 581 27	200 581 52	200 582 03	38,9	-	50	15
1 300	850	200 581 04	200 581 28	200 581 53	200 582 04	39,3	-	50	15
1 350	900	200 581 05	200 581 29	200 581 54	200 582 05	39,7	-	50	15
1 400	950	200 581 06	200 581 30	200 581 55	200 582 06	40,2	-	50	15
1 450	1 000	1 421 796	200 581 31	200 581 56	200 582 07	40,6	-	50	15
1 500	1 050	200 581 07	200 581 32	200 581 57	200 582 08	41	-	50	15
1 550	1 100	200 581 08	200 581 33	200 581 58	200 582 09	41,5	-	50	15
1 600	1 150	200 581 09	200 581 34	200 581 59	200 582 10	41,9	-	50	15
1 650	1 200	200 581 10	200 581 35	200 581 60	200 582 11	42,3	-	50	15
1 700	1 250	200 581 11	200 581 36	200 581 61	200 582 12	42,7	-	50	15
1 750	1 300	200 581 12	200 581 37	200 581 62	200 582 13	43,2	-	50	15
1 800	1 350	200 581 13	200 581 38	200 581 63	200 582 14	43,6	-	50	15
1 850	1 400	200 581 14	200 581 39	200 581 64	200 582 15	44	-	50	15
1 900	1 450	200 581 15	200 581 40	200 581 65	200 582 16	44,4	-	50	15
1 950	1 500	200 581 16	200 581 41	200 581 66	200 582 17	44,9	-	50	15
2 000	1 550	200 581 17	200 581 42	200 581 67	200 582 18	45,3	-	50	15
2 050	1 600	200 581 18	200 581 43	200 581 68	200 582 19	45,7	-	50	15
2 100	1 650	200 581 19	200 581 44	200 581 69	200 582 20	46,2	-	50	15
2 150	1 700	200 581 20	200 581 45	200 581 70	200 582 21	46,6	-	50	15
2 200	1 750	200 581 21	200 581 46	200 581 71	200 582 22	47	-	50	15
2 250	1 800	200 581 22	200 581 47	200 581 72	200 582 23	47,4	-	50	15
2 300	1 850	200 581 23	200 581 48	200 581 73	200 582 24	47,9	-	50	15
2 350	1 900	200 581 24	200 581 49	200 581 74	200 582 25	48,3	-	50	15

КОМПЛЕКТ ПОСТАВКИ

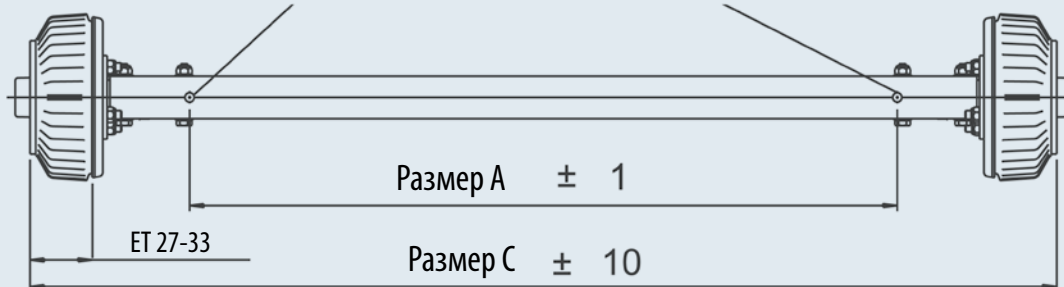
	EA	TA
I Колесные болты	Да	Да
I Кронштейн	Да	Да
I Тормозные тросы	Да	Да
I Уравнитель	Да	Нет

Кронштейн должен быть приварен к раме изготовителем прицепа!



4

Для сохранения прочности отверстие для центральных болтов разрешается делать только сверху!

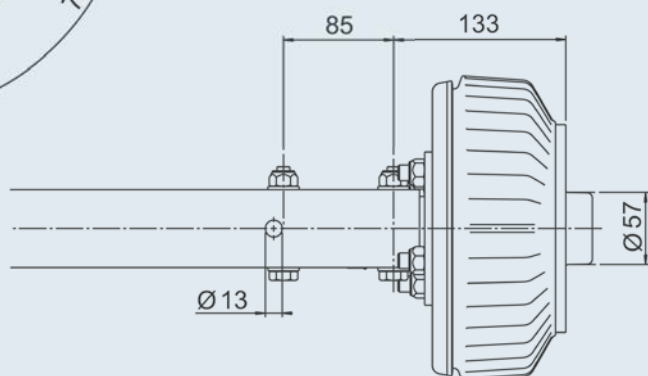


Момент затяжки болта
M12x80-10.9 DIN 931:140 ± 5 Нм

Внимание!
Направление сварного шва трубы с квадратным сечением должно соответствовать направлению движения!
Установите цапфу оси на сварной шов трубы с квадратным сечением!

□ 60 x 5 DIN EN 10210-2
S355J0 DIN EN 10025-2

← Направление движения



↑ Направление движения

ОСИ С ТОРМОЗОМ 1 800 КГ PLUS

112 x 5



ТЕХНОЛОГИЯ

Модель: PLUS
 Тип оси: BS 1800
 Нагрузка на ось: EA 1 800 кг
 Присоединительный размер диска: 112x5 - M12x1.5

ПОКРЫТИЕ ПОВЕРХНОСТИ

Горячее цинкование профиля оси

ПРИНАДЛЕЖНОСТИ

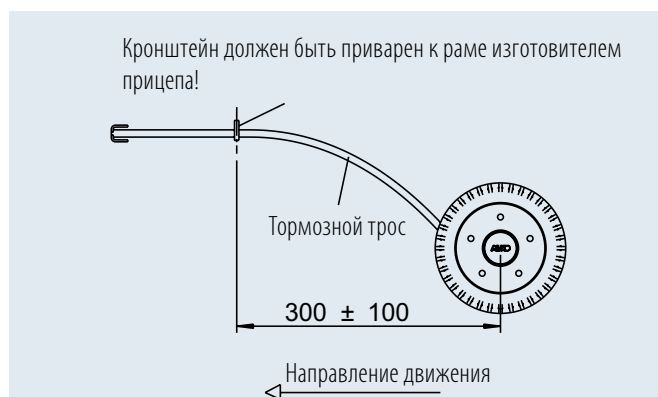
см. следующие страницы



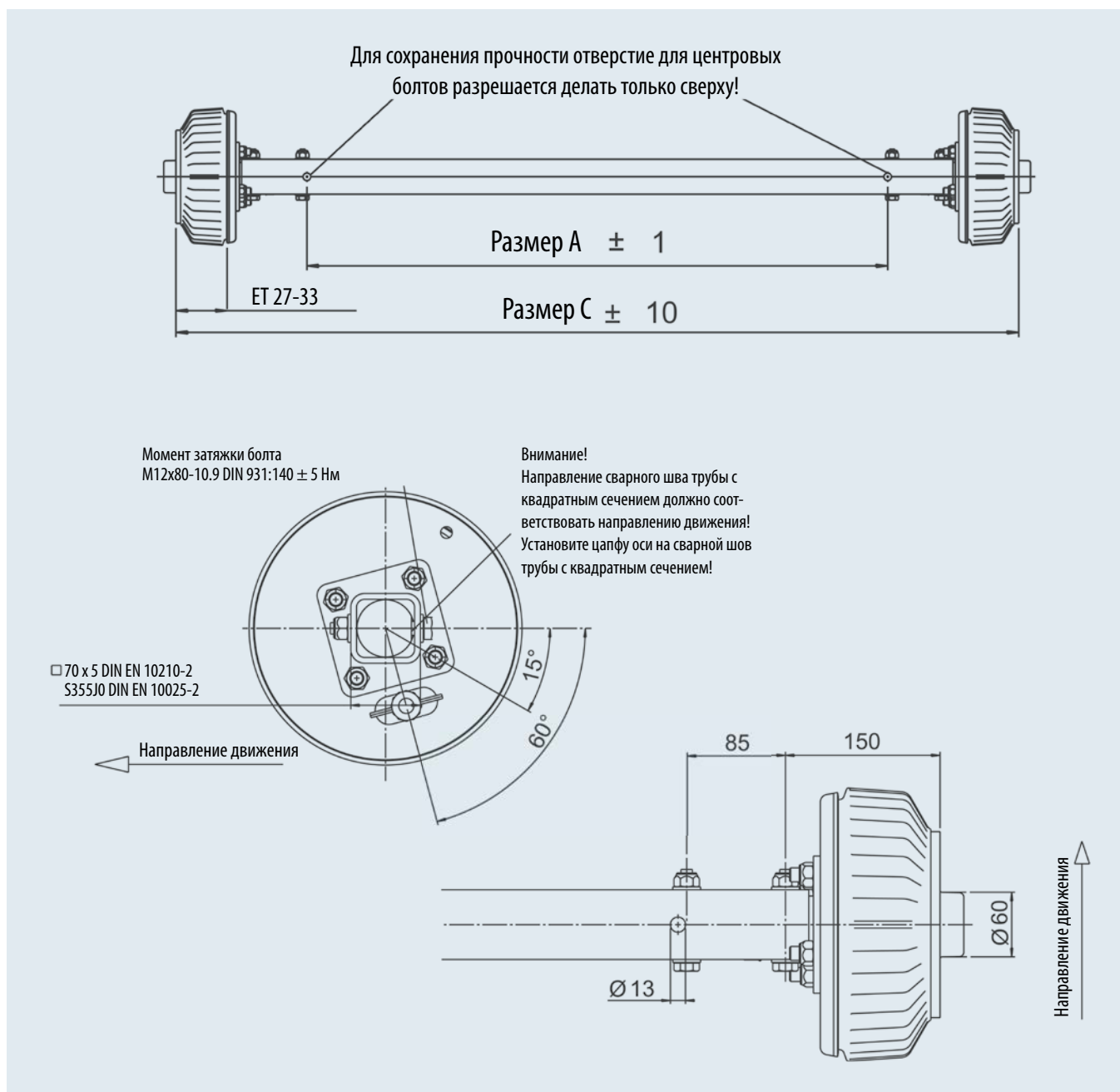
SAP: ACHSE -- STARR GRM EA1800

Одинарная ось с присоединительным размером диска 112x5 STARR GBR PLUS BS 1800		Тандемная ось Передняя ось			Задняя ось			Одинарная ось с присоединительным размером диска 112x5 (водонепрониц.) STARR GBR PLUS BS 1800 WD	
Размер С (мм)	Размер А (мм)	Колесные болты (сферические) M12x1,5	Колесные болты (сферические) M12x1,5	Колесные болты (сферические) M12x1,5	Колесные болты (сферические) M12x1,5				
		Ось в сборе	Ось в сборе	Ось в сборе	Ось в сборе				
1 200	700	200 583 01	200 583 25	200 583 50	200 584 01	56,7	-	50	15
1 250	750	200 583 02	200 583 26	200 583 51	200 584 02	57,2	-	50	15
1 300	800	200 583 03	200 583 27	200 583 52	200 584 03	57,7	-	50	15
1 350	850	200 583 04	200 583 28	200 583 53	200 584 04	58,2	-	50	15
1 400	900	200 583 05	200 583 29	200 583 54	200 584 05	58,8	-	50	15
1 450	950	200 583 06	200 583 30	200 583 55	200 584 06	59,3	-	50	15
1 500	1 000	1 421 881	200 583 31	200 583 56	200 584 07	59,8	-	50	15
1 550	1 050	200 583 07	200 583 32	200 583 57	200 584 08	60,3	-	50	15
1 600	1 100	200 583 08	200 583 33	200 583 58	200 584 09	60,8	-	50	15
1 650	1 150	200 583 09	200 583 34	200 583 59	200 584 10	61,4	-	50	15
1 700	1 200	200 583 10	200 583 35	200 583 60	200 584 11	61,9	-	50	15
1 750	1 250	200 583 11	200 583 36	200 583 61	200 584 12	62,4	-	50	15
1 800	1 300	200 583 12	200 583 37	200 583 62	200 584 13	62,9	-	50	15
1 850	1 350	200 583 13	200 583 38	200 583 63	200 584 14	63,4	-	50	15
1 900	1 400	200 583 14	200 583 39	200 583 64	200 584 15	64	-	50	15
1 950	1 450	200 583 15	200 583 40	200 583 65	200 584 16	64,5	-	50	15
2 000	1 500	200 583 16	200 583 41	200 583 66	200 584 17	65	-	50	15
2 050	1 550	200 583 17	200 583 42	200 583 67	200 584 18	65,5	-	50	15
2 100	1 600	200 583 18	200 583 43	200 583 68	200 584 19	66	-	50	15
2 150	1 650	200 583 19	200 583 44	200 583 69	200 584 20	66,5	-	50	15
2 200	1 700	200 583 20	200 583 45	200 583 70	200 584 21	67,1	-	50	15
2 250	1 750	200 583 21	200 583 46	200 583 71	200 584 22	67,6	-	50	15
2 300	1 800	200 583 22	200 583 47	200 583 72	200 584 23	68,1	-	50	15
2 350	1 850	200 583 23	200 583 48	200 583 73	200 584 24	68,6	-	50	15
2 400	1 900	200 583 24	200 583 49	200 583 74	200 584 25	69,1	-	50	15

КОМПЛЕКТ ПОСТАВКИ	EA	TA
I Колесные болты	Да	Да
I Кронштейн	Да	Да
I Тормозные тросы	Да	Да
I Уравнитель	Да	Нет



4



ОСЬ С ТОРМОЗОМ 1 800 КГ PLUS

112 x 5



ТЕХНОЛОГИЯ

Модель: PLUS
 Тип оси: В 1800-9
 Нагрузка на ось: EA 1 800 кг
 TA 1 750 кг
 (3500 кг)

Колесный тормоз: 2361
 Ось: Шестигранная резино-жгутовая
 Рычаг: 175 мм

Присоединительный размер колеса: 112 x 5
 Подшипник колеса: Компактный подшипник
 Диаметр центрального отверстия диска:
 не менее 63 мм



AAA= AL-KO Automatic Adjustment
 (автоматическая регулировка тормозных колодок)

SAP: EURO1ACHSE GRM GLL EA1800

Размер C (мм)	Размер A (мм)	1 Одinarная ось Ось в сборе Колесные болты (сферические) M12x1,5		2 Тандемная ось Передняя ось Ось в сборе Колесные болты (сферические) M12x1,5		3 Задняя ось Ось в сборе Колесные болты (сферические) M12x1,5		4 Выберите заднюю ось из столбца 4 Одinarная и тандемная оси Передняя ось с П-образным профилем и крепежом Колесные болты (сферические) M12x1,5		73	-	20	10
		Без AAA	С AAA	Без AAA	С AAA	Без AAA	С AAA	Без AAA	С AAA				
1 400	900	200 050 01	200 602 01	200 050 03	200 602 27	200 050 05	200 602 53	200 050 07	200 603 01	73	-	20	10
1 450	950	200 051 01	200 602 02	200 051 03	200 602 28	200 051 05	200 602 54	200 051 07	200 603 02	73	-	20	10
1 500	1 000	244 057	200 602 03	244 057 03	200 602 29	244 057 05	200 602 55	244 057 07	200 603 03	73	-	20	2/10
1 540	1 040	200 052 01	200 602 04	200 052 03	200 602 30	200 052 05	200 602 56	200 052 07	200 603 04	74	-	20	10
1 560	1 070	200 053 01	200 602 05	200 053 03	200 602 31	200 053 05	200 602 57	200 053 07	200 603 05	74	-	20	10
1 600	1 100	244 058	200 602 06	244 058 03	200 602 32	244 058 05	200 602 58	244 058 07	200 603 06	74	-	20	2/10
1 650	1 150	200 054 01	200 602 07	200 054 03	200 602 33	200 054 05	200 602 59	200 054 07	200 603 07	75	-	20	10
1 700	1 200	244 059	200 602 08	244 059 03	200 602 34	244 059 05	200 602 60	244 059 07	200 603 08	75	-	20	2/10
1 720	1 220	200 055 01	200 602 09	200 055 03	200 602 35	200 055 05	200 602 61	200 055 07	200 603 09	75	-	20	10
1 750	1 250	244 060	200 602 10	244 060 03	200 602 36	244 060 05	200 602 62	244 060 07	200 603 10	76	-	20	10
1 800	1 300	1 210 318	200 602 11	200 049 03	200 602 37	200 049 05	200 602 63	200 049 07	200 603 11	76	-	20	2/10
1 810	1 310	200 056 01	200 602 12	200 056 03	200 602 38	200 056 05	200 602 64	200 056 07	200 603 12	76	-	20	10
1 850	1 350	200 057 01	200 602 13	200 057 03	200 602 39	200 057 05	200 602 65	200 057 07	200 603 13	76	-	20	10
1 900	1 400	244 061	200 602 14	244 061 03	200 602 40	244 061 05	200 602 66	244 061 07	200 603 14	77	-	20	2/10
1 950	1 450	200 058 01	200 602 15	200 058 03	200 602 41	200 058 05	200 602 67	200 058 07	200 603 15	77	-	20	10
2 000	1 500	244 062	200 602 16	244 062 03	200 602 42	244 062 05	200 602 68	244 062 07	200 603 16	78	-	20	2/10
2 030	1 530	200 059 01	200 602 17	200 059 03	200 602 43	200 059 05	200 602 69	200 059 07	200 603 17	78	-	20	10
2 050	1 550	244 063	200 602 18	244 063 03	200 602 44	244 063 05	200 602 70	244 063 07	200 603 18	79	-	20	10
2 080	1 580	200 060 01	200 602 19	200 060 03	200 602 45	200 060 05	200 602 71	200 060 07	200 603 19	79	-	20	10
2 100	1 600	244 101	200 602 20	244 101 03	200 602 46	244 101 05	200 602 72	244 101 07	200 603 20	79	-	20	2/10
2 125	1 625	200 061 01	200 602 21	200 061 03	200 602 47	200 061 05	200 602 73	200 061 07	200 603 21	80	-	20	10
2 170	1 670	200 062 01	200 602 22	200 062 03	200 602 48	200 062 05	200 602 74	200 062 07	200 603 22	80	-	20	10
2 200	1 700	244 064	200 602 23	244 064 03	200 602 49	244 064 05	200 602 75	244 064 07	200 603 23	80	-	20	2/10
2 250	1 750	200 063 01	200 602 24	200 063 03	200 602 50	200 063 05	200 602 76	200 063 07	200 603 24	81	-	20	10
2 300	1 800	200 064 01	200 602 25	200 064 03	200 602 51	200 064 05	200 602 77	200 064 07	200 603 25	81	-	20	2/10
2 350	1 850	200 065 01	200 602 26	200 065 03	200 602 52	200 065 05	200 602 78	200 065 07	200 603 26	81	-	20	10

КОМПЛЕКТ ПОСТАВКИ

- ┃ Кронштейн для 2 тросов
- ┃ Уравнитель для одноосного прицепа
- ┃ Тормозные тросы
- ┃ Колесные болты

Отдельно для tandemного прицепа заказываются

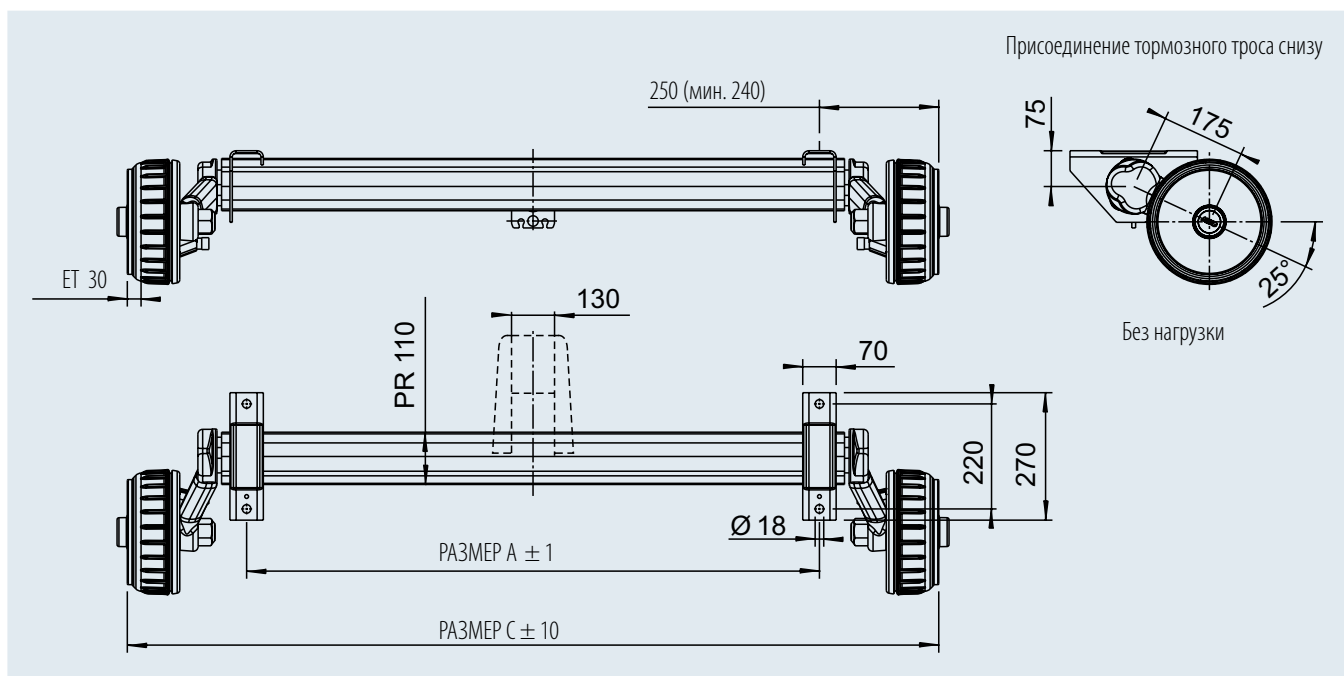
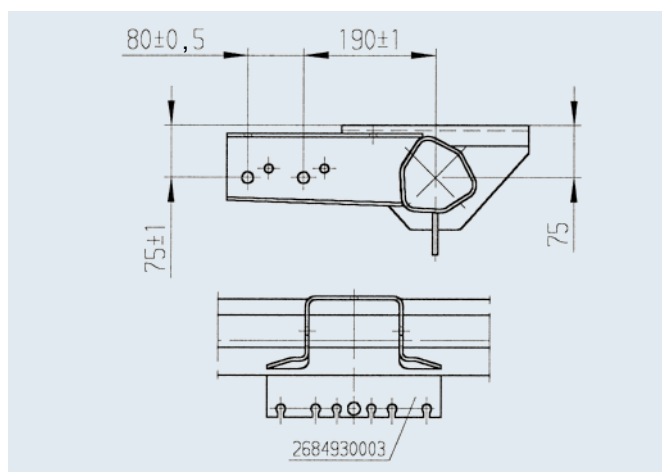
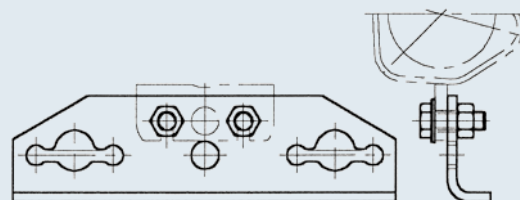
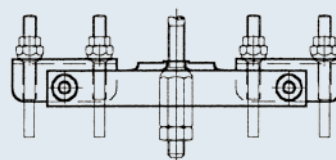
- ┃ Кронштейн для 4 тросов (артикул 249 236)
- ┃ Уравнитель тандема (артикул 238 576)

ПОКРЫТИЕ ПОВЕРХНОСТИ

- ┃ Горячее цинкование профиля оси
- ┃ Колесный тормоз с гальваническим цинкованием

ПРИНАДЛЕЖНОСТИ

- ┃ Амортизаторы (см. раздел «Содержание»)

**Кронштейны присоединения дышла к оси****Принадлежности для тандема****Кронштейн для 4 тросов (на болтах)****Артикул 249 236****Уравнитель тандема****Артикул 238 576**

ОСЬ С ТОРМОЗОМ 2 500 КГ PLUS

205 x 6



ТЕХНОЛОГИЯ

Модель: PLUS
 Тип оси: В 2500-8
 Нагрузка на ось: EA 2 500 кг
 Колесный тормоз: 3062 или 3081A
 (см. таблицу)

Ось: Шестигранная резино-жгутовая
 Рычаг: 200 мм
 Присоединительный размер колеса: 205 x 6
 Подшипник: Конический роликовый подшипник
 Диаметр центрального отверстия диска: не менее 161 мм



SAP: ACHSE GU LNGS GRM EA2500

Размер С (мм)	Размер А (мм)	Одинарная ось		Передняя ось		Одинарная ось (кг)		10
		3081A Ось в сборе	3062 Ось в сборе	3081A Ось в сборе	3062 Ось в сборе	3081A	3062	
1 430	900	200 390 00	200 542 00	200 390 68	200 542 75	129	121	10
1 480	950	200 390 01	200 542 01	200 390 69	200 542 76	129	121	10
1 530	1 000	241 157	200 542 02	200 390 70	200 542 77	130	122	10
1 570	1 040	200 390 02	200 542 03	200 390 71	200 542 78	130	122	10
1 590	1 070	200 390 03	200 542 04	200 390 72	200 542 79	131	123	10
1 630	1 100	241 158	200 542 05	200 390 73	200 542 80	131	123	10
1 680	1 150	200 390 04	200 542 06	200 390 74	200 542 81	132	124	10
1 730	1 200	240 828	200 542 07	200 390 75	200 542 82	132	124	10
1 750	1 220	200 390 05	200 542 08	200 390 76	200 542 83	132	124	10
1 780	1 250	241 153	200 542 09	200 390 77	200 542 84	133	125	10
1 840	1 310	200 390 06	200 542 10	200 390 78	200 542 85	133	125	10
1 880	1 350	200 390 07	200 542 11	200 390 79	200 542 86	134	126	10
1 930	1 400	241 154	200 542 12	200 390 80	200 542 87	135	127	10
1 980	1 450	200 390 08	200 542 13	200 390 81	200 542 88	135	127	10
2 030	1 500	241 155	200 542 14	200 390 82	200 542 89	136	128	10
2 060	1 530	200 390 09	200 542 15	200 390 83	200 542 90	136	128	10
2 080	1 550	241 156	200 542 16	200 390 84	200 542 91	137	129	10
2 110	1 580	200 390 10	200 542 17	200 390 85	200 542 92	137	129	10
2 130	1 600	200 390 11	200 542 18	200 390 86	200 542 93	138	130	10
2 155	1 625	200 390 12	200 542 19	200 390 87	200 542 94	138	130	10
2 200	1 670	200 390 13	200 542 20	200 390 88	200 542 95	139	131	10
2 230	1 700	200 390 14	200 542 21	200 390 89	200 542 96	139	131	10
2 280	1 750	200 390 15	200 542 22	200 390 90	200 542 97	140	132	10

КОМПЛЕКТ ПОСТАВКИ

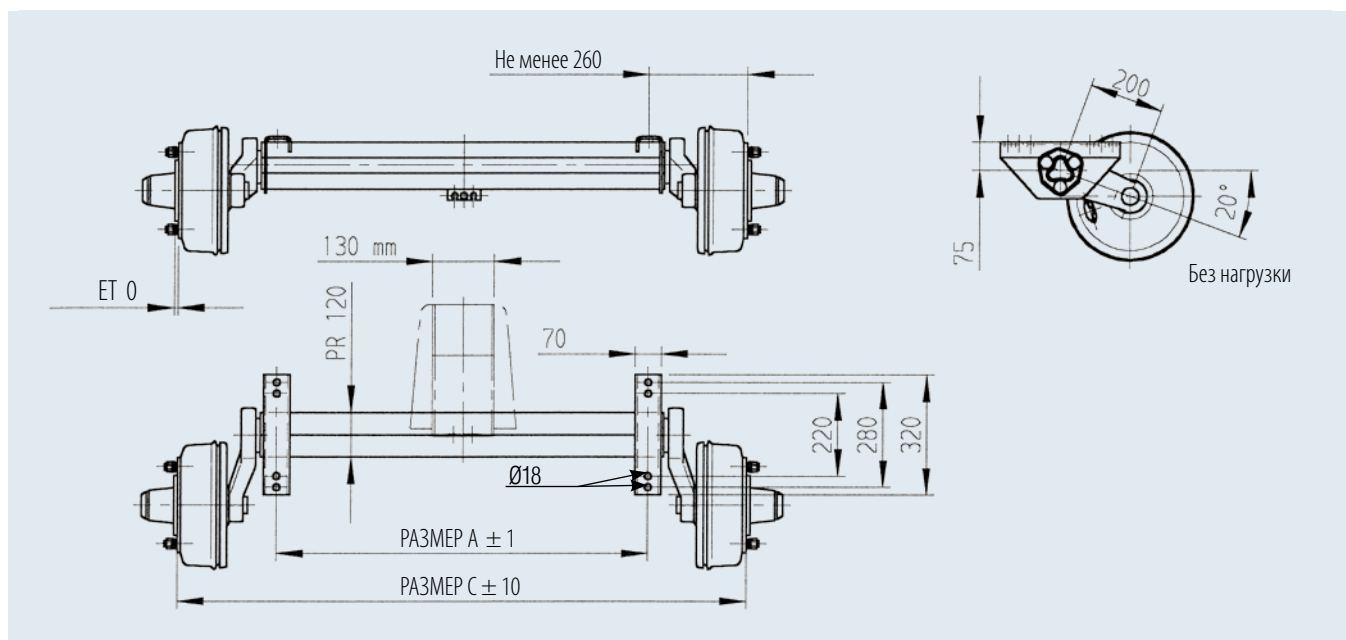
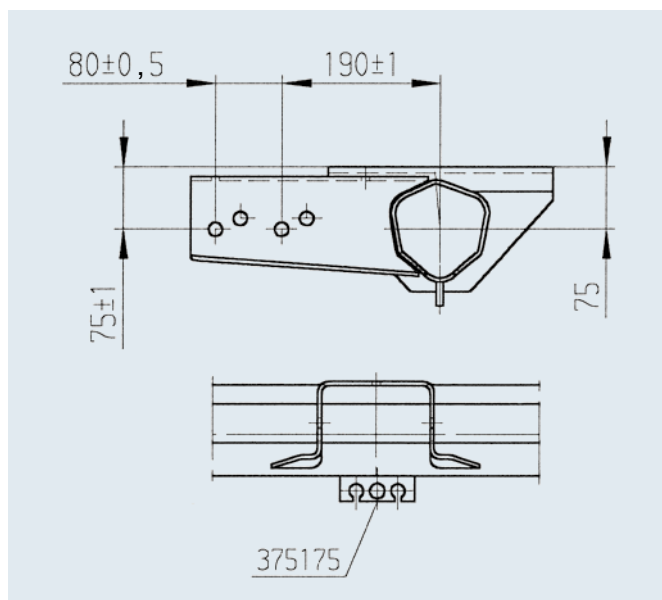
- ┃ Приваренный кронштейн для одноосных прицепов
- ┃ Уравнитель
- ┃ Тормозной трос
- ┃ Установленные гайки крепления колес

ПОКРЫТИЕ ПОВЕРХНОСТИ

- ┃ Горячее цинкование профиля оси
- ┃ Колесные тормоза, покрытые черной грунтовкой

ПРИНАДЛЕЖНОСТИ

- ┃ Амортизаторы
(см. раздел «Содержание»)

**Кронштейны для присоединения дышла к оси**

ОСЬ С ТОРМОЗОМ 3 000 КГ PLUS

205 x 6



ТЕХНОЛОГИЯ

Модель: PLUS
 Тип оси: В 3000-2
 Нагрузка на ось: EA 3 000 кг
 Колесный тормоз: 3062 или 3081В
 (см. таблицу)

Ось: Шестигранная резино-жгутовая
 Рычаг: 3 000 кг, 175 мм
 Присоединительный размер колеса: 205 x 6
 Подшипник: Конический роликовый подшипник
 Диаметр центрального отверстия диска: не менее 161 мм



SAP: ACHSE GU LNGS GRM EA3000

В 3000-2		Одинарная ось		Передняя ось		Одинарная ось (кг)		
Размер С (мм)	Размер А (мм)	Гайки крепления колес M18x1,5		с кронштейном для присоединения дышла и крепежным материалом				
		Шар		Колесный тормоз				
		Колесный тормоз		Колесный тормоз				
		3081 В	3062	3081 В	3062	3081 В	3062	
		Ось	Ось	Ось	Ось	Ось	Ось	
		в сборе	в сборе	в сборе	в сборе	в сборе	в сборе	
1 570	1 100	1 212 403	1 213 663	1 212 404	1 213 664	130	120	20
1 770	1 300	1 223 400	1 223 402	1 223 404	1 223 406	133	123	20
1 970	1 500	1 223 401	1 223 403	1 223 405	1 223 407	136	126	20

КОМПЛЕКТ ПОСТАВКИ

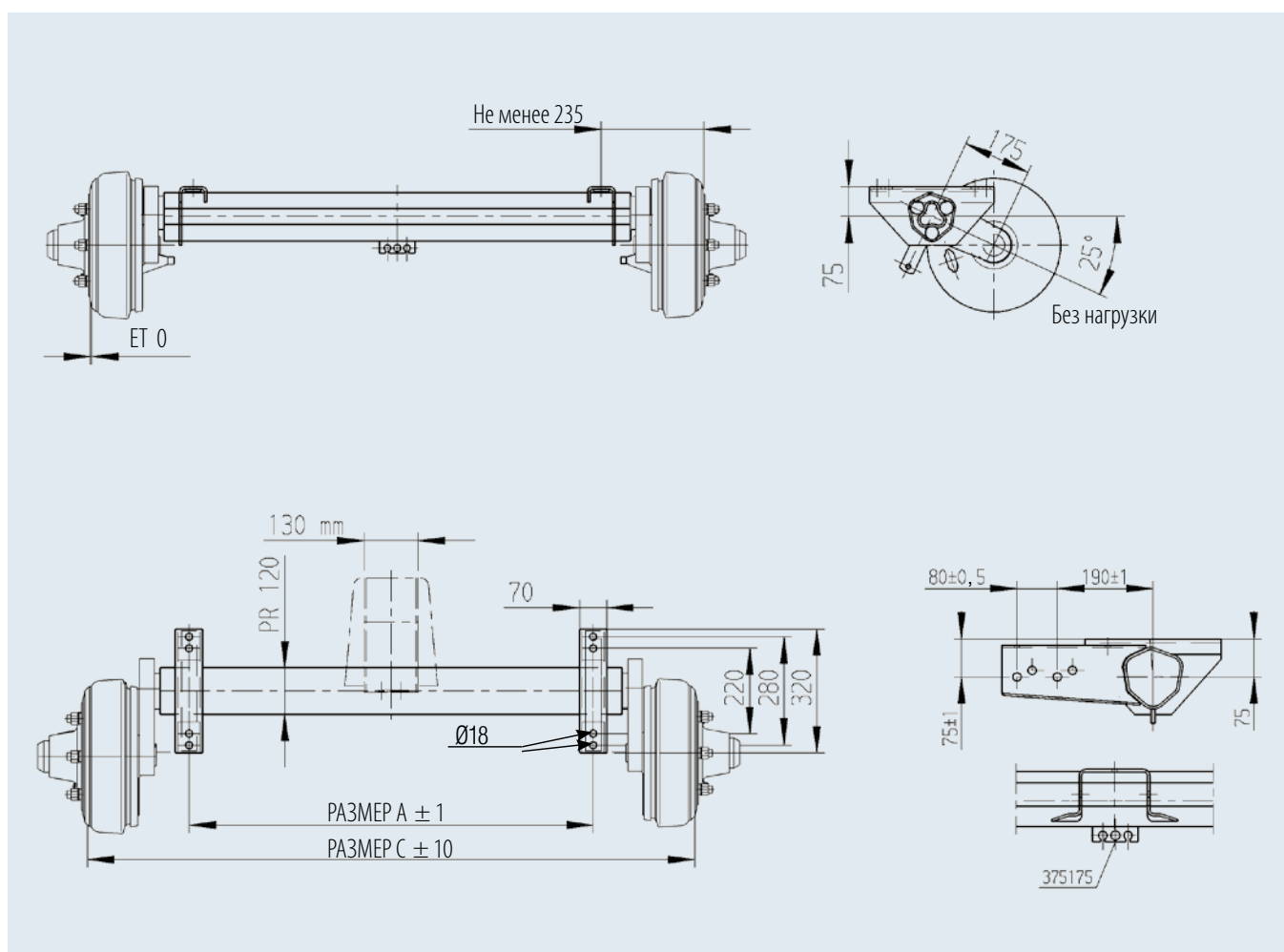
- ┃ Приваренный кронштейн для одноосных прицепов
- ┃ Уравнитель
- ┃ Тормозной трос
- ┃ Установленные гайки крепления колес

ПОКРЫТИЕ ПОВЕРХНОСТИ

- ┃ Горячее цинкование профиля оси
- ┃ Колесные тормоза, покрытые черной грунтовкой

ПРИНАДЛЕЖНОСТИ

- ┃ Амортизаторы
см. раздел «Содержание»



ОСЬ С ТОРМОЗОМ 3 500 / 4 000 КГ PLUS

205 x 6



ТЕХНОЛОГИЯ

Модель:	PLUS	Ось:	стальной торсион
Тип оси:	BT 3500 BT 4000	Рычаг:	200 мм
Нагрузка на ось:	EA 3 500 кг	Присоединительный размер колеса:	205 x 6
Колесный тормоз:	3081B	Подшипник:	Конический роликовый подшипник
		Диаметр центрального отверстия диска:	не менее 161 мм



SAP: ACHSE ST LNGS GRM EA3500

BT 3500, 3 500 кг		Одинарная ось	Передняя ось с кронштейном для присоединения дышла и крепежным материалом	Одинарная ось (кг)	
Размер C (мм)	Размер A (мм)	Гайки крепления колес M18x1,5 Шар Ось в сборе	Гайки крепления колес M18x1,5 Шар Ось в сборе		
1 640	1 100	274 165	200 396 03	182	20

BT 4000, 4 000 кг		Одинарная ось	Передняя ось с кронштейном для присоединения дышла и крепежным материалом	Одинарная ось (кг)	
Размер C (мм)	Размер A (мм)	Гайки крепления колес M18x1,5 Шар Ось в сборе	Гайки крепления колес M18x1,5 Шар Ось в сборе		
1 640	1 100	274 166	200 397 03	182	20

КОМПЛЕКТ ПОСТАВКИ

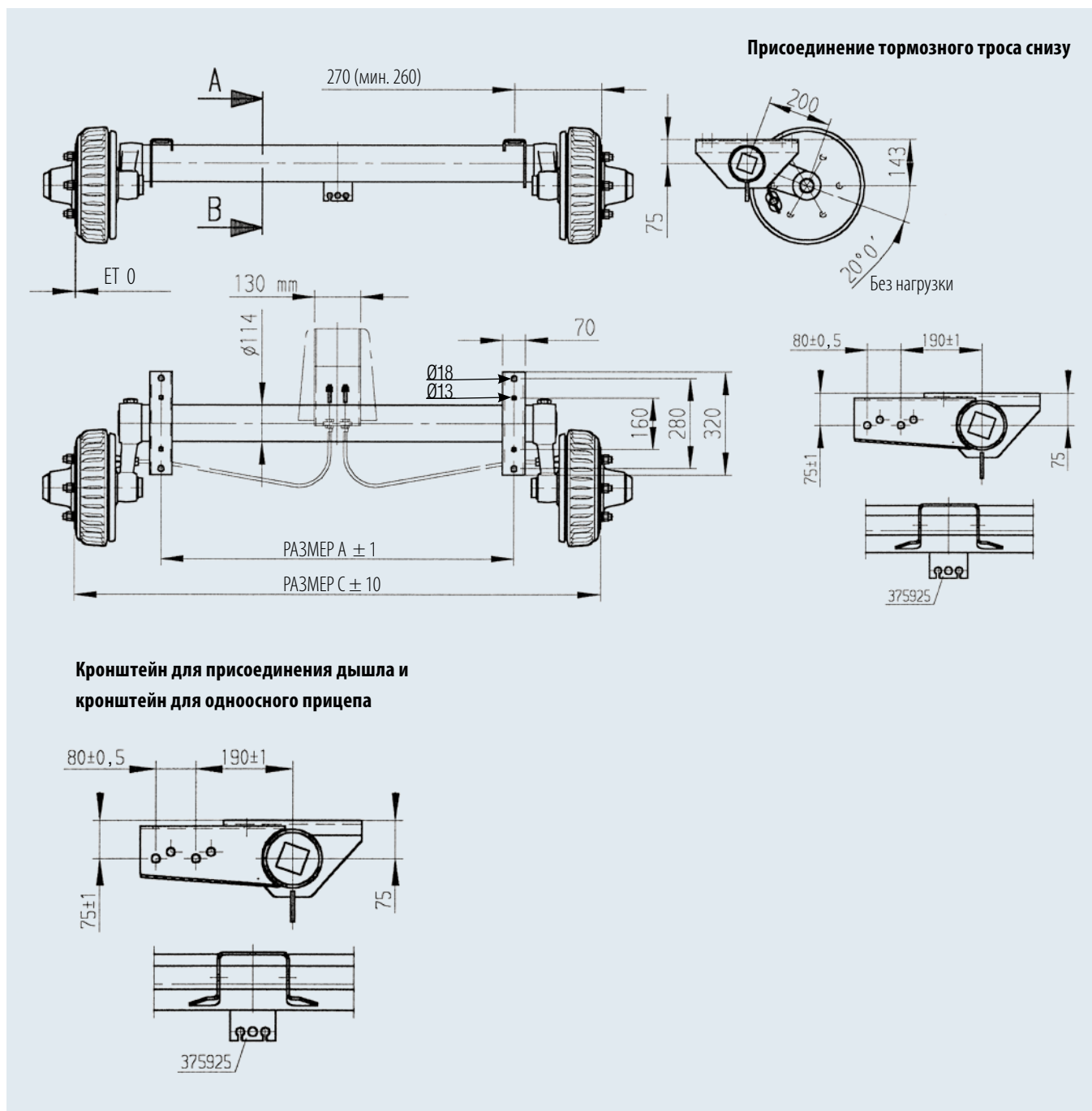
- ┃ Приваренный кронштейн для одноосных прицепов
- ┃ Уравнитель
- ┃ Тормозной трос
- ┃ Установленные гайки крепления колес

ПОКРЫТИЕ ПОВЕРХНОСТИ

- ┃ Горячее цинкование профиля оси
- ┃ Колесный тормоз 3081В, покрытый черной грунтовкой

ПРИНАДЛЕЖНОСТИ

- ┃ Амортизаторы (см. раздел «Содержание»)



ОСИ С ТОРМОЗОМ PREMIUM / PROFİ AL-KO

Дифференциация продукции

ОСИ С ТОРМОЗОМ PREMIUM/PROFI – ВАРИАНТЫ/ДОПОЛНИТЕЛЬНАЯ ИНФОРМАЦИЯ



КОНСТРУКЦИЯ ОСИ DELTA С НАКЛОННЫМИ РЫЧАГАМИ ДЛЯ ТУРИСТИЧЕСКИХ ПРИЦЕПОВ

Оси с тормозом PREMIUM/PROFI «Дополнительная информация»	1 000 кг	1 350 кг	1 500 кг
Полная масса прицепа (кг) Одинарная ось	1 000	1 350	1 500
Полная масса прицепа (кг) Ось тандема	2 000	2 700	3 000
Предназначено только для	туристических прицепов	туристических прицепов	туристических прицепов
Тип подвески	Шестигранная резино-жгутовая	Шестигранная резино-жгутовая	Шестигранная резино-жгутовая
Профиль оси (ось с наклонными рычагами), диаметр	Шестигранный профиль, 97 мм	SL 97 (шестигранный)	SL 97 (шестигранный)
Техобслуживание подвески	Не требуется	Не требуется	Не требуется
Тип рычага	Штампованно-сварной	Штампованно-сварной	Штампованно-сварной
Длина рычага (мм)	185	185	185
Настройка комфортности подвески	←		
Дополнительная устойчивость благодаря наличию диагональных рычагов	Да	Да	Да
Регулирование схождения и развала колес благодаря наличию диагональных рычагов	Да	Да	Да
Тип колесного тормоза	2051	2051	2051
Конструкция подшипников	Компактный подшипник	Компактный подшипник	Компактный подшипник
Требуется ли техобслуживание тормозного барабана	Нет	Нет	Нет
Тормозной барабан с/без ребер охлаждения (да/нет)	Да	Да	Да
Независимая подвеска колес	Да	Да	Да
Возможно повреждение колесной ниши при чрезмерной нагрузке	Нет	Нет	Нет
Улучшенный отвод тепла через тормозные барабаны с ребрами охлаждения	Да	Да	Да
Соединение рычага с цапфой оси	Резьбовое	Резьбовое	Резьбовое
Возможна ли настройка схождения колес для минимального износа шины?	Да	Да	Да
Тормозные накладки без содержания асбеста и примеси железной стружки	Да	Да	Да
Опции за дополнительную оплату			
Доступна автоматическая регулировка тормозных механизмов AAA	Да	Да	Да
Крепление проушины амортизатора	вставное	вставное	вставное



1 600 кг	1 700 кг	1 800 кг
1 600	1 700	1 800
3 200	3 200	3 500
туристических прицепов	туристических прицепов	туристических прицепов
Шестигранная резино-жгутовая	Шестигранная резино-жгутовая	Шестигранная резино-жгутовая
SL 97 (шестигранный)	SL 97 (шестигранный)	SL 110 (шестигранный)
Не требуется	Не требуется	Не требуется
Кованый	Кованый	Кованый
185	185	185
Оптимально (очень хорошо / комфорт)		➔
Да	Да	Да
Да	Да	Да
2361	2361	2361
Компактный подшипник	Компактный подшипник	Компактный подшипник
Нет	Нет	Нет
Да	Да	Да
Да	Да	Да
Нет	Нет	Нет
Да	Да	Да
Резьбовое	Резьбовое	Резьбовое
Да	Да	Да
Да	Да	Да
Да	Да	Да
Сварное	Сварное	Сварное

ОСИ С ТОРМОЗОМ PREMIUM / PROFİ

1 000 / 1 350 / 1 500 / 1 600 / 1 700 / 1 800 кг



ОБЛАСТЬ ПРИМЕНЕНИЯ

Эти оси разрешается устанавливать только на туристические прицепы.



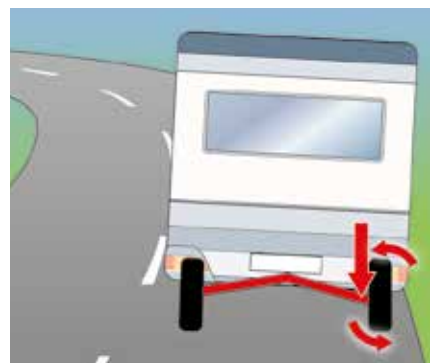
ОСЬ С НАКЛОННЫМИ РЫЧАГАМИ DELTA И НЕЗАВИСИМАЯ ПОДВЕСКА КОЛЕС ПРОТИВ ЦЕНТРОБЕЖНОЙ СИЛЫ!



При движении на поворотах или боковой качке центробежная сила приводит к повышенной нагрузке на внешнее колесо по сравнению с нагрузкой на внутреннее, которое пытается оторваться от дороги (опасность опрокидывания).

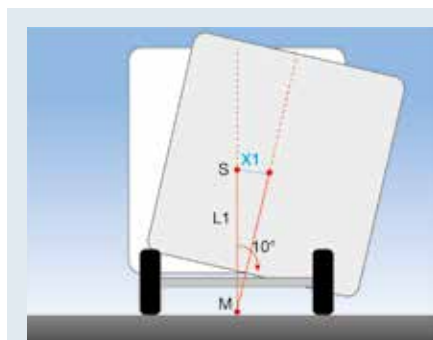


Конструкция оси AL-KO Delta с наклонными рычагами противодействует центробежной силе: Верхняя точка более нагруженного внешнего колеса, поднимаясь выше, вместе с тем сильнее наклоняется к центру.

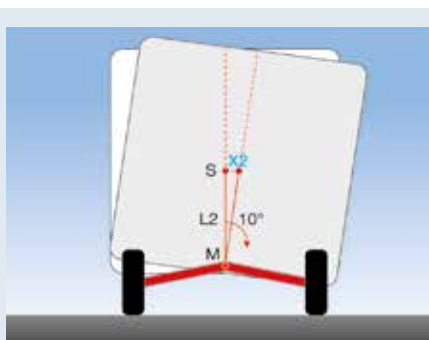


Таким образом, временно увеличивается схождение и отрицательный развал. Наклоненное наружное колесо компенсирует центробежную силу и придает прицепу стабильность движения на поворотах.

ДОПОЛНИТЕЛЬНАЯ УСТОЙЧИВОСТЬ ПРИ БОКОВОЙ КАЧКЕ ПРИЦЕПОВ, ОСНАЩЕННЫХ ОСЯМИ DELTA С НАКЛОННЫМИ РЫЧАГАМИ



Обычная ось



Ось Delta с диагональными рычагами

Конструкция оси AL-KO Delta с наклонными рычагами приводит к временному смещению вверх центра опрокидывания при движении на поворотах (см. чертеж (X1, X2)). Т. е. за счет уменьшения плеча рычага оси с наклонными рычагами (расстояние от центра тяжести прицепа до центра опрокидывания) при действии одинаковых сил (например, при боковом ветре, на мостах или при обгоне) уменьшается боковая качка.

ОСИ С НАКЛОННЫМИ РЫЧАГАМИ AL-KO РАЗРАБОТАНЫ И ПРЕДНАЗНАЧЕНЫ СПЕЦИАЛЬНО ДЛЯ ТУРИСТИЧЕСКИХ ПРИЦЕПОВ.

ТУРИСТИЧЕСКИЕ ПРИЦЕПЫ ПЕРЕМЕЩАЮТСЯ ИСКЛЮЧИТЕЛЬНО В ОБЛАСТИ НОМИНАЛЬНОЙ НАГРУЗКИ И ВЕСЬМА ТРЕБОВАТЕЛЬНЫ В КРИТИЧЕСКИХ ДЛЯ ДВИЖЕНИЯ СИТУАЦИЯХ, ОСОБЕННО НА ВЫСОКОЙ СКОРОСТИ.

ОСИ РАЗРАБОТАНЫ И ПРЕДНАЗНАЧЕНЫ ИСКЛЮЧИТЕЛЬНО ДЛЯ ТАКИХ ТРЕБОВАНИЙ.

ДРУГИЕ ОБЛАСТИ ПРИМЕНЕНИЯ ЗАПРЕЩЕНЫ.

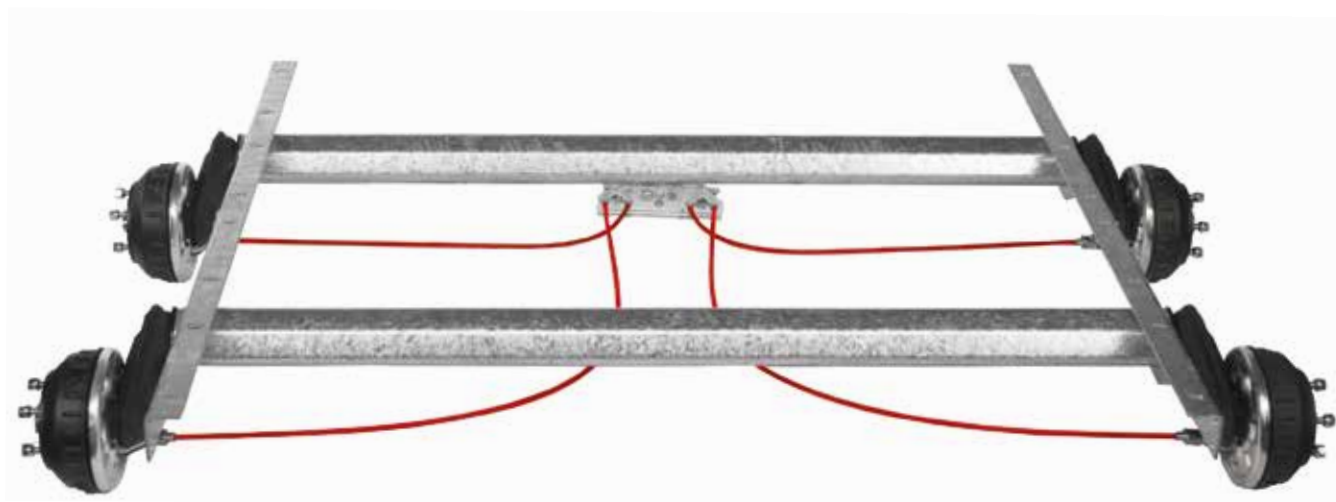
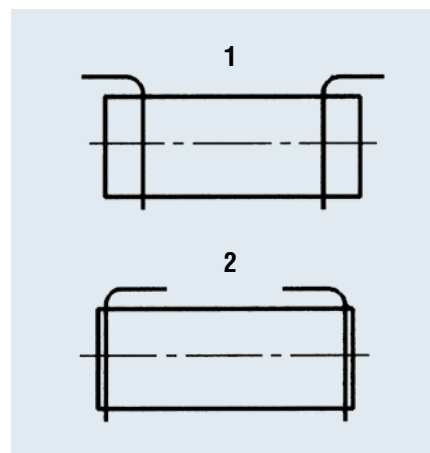


ТАНДЕМНЫЕ ОСИ С ТОРМОЗОМ

от 1 600 до 3 500 кг

ТЕХНОЛОГИЯ

Нагрузка на ось:	см. таблицу
Колесный тормоз:	См. таблицу
Подвеска:	Шестигранная резино-жгутовая подвеска
Качающийся рычаг:	см. таблицу
Присоединительный размер диска:	см. таблицу
Подшипник колеса:	Компактный подшипник



Артикул	Тип	Нагрузка на ось (кг)	Размеры оси			Диски и шины					
			Размер А (мм)	Размер С (мм)	Балка оси диаметр	Колесный тормоз	Присоединительный размер диска	Колесный болт	Вылет диска от/до (мм)	Рекомендованные диски	Рекомендованные шины
244 076*	2xВ 850	1 600	1 550	2 000	80	1637	100 x 4	M12 x 1,5, конус	27–45	4½ J x 13	165 R 13
244 077**	2xВ1000	2 000	1 550	2 000	97	2051	112 x 5	M12 x 1,5, сферический	26–40	5 J x 14	175 R 14
244 078**	2xВ1200	2 500	1 550	2 000	97	2051	112 x 5	M12 x 1,5, сферический	26–30	5½ J x 14	185 R 14
244 079**	2xВ1600	3 000	1 550	2 000	97	2051	112 x 5	M12 x 1,5, сферический	26 – 30	5½ J x 14	185 R 14 С
245 532**	2xВ1800	3 500	1 550	2 050	110	2361	112 x 5	M12 x 1,5, сферический	26–30	6 J x 14	185 R 14 С
249 159*	2xВ 850	2 000	1 550	2 000	80	1637	100 x 4	M12 x 1,5, конус	27–33	5½ J x 13	185/70 R 13 макс. дин.
249 160*	2xВ 850	2 000	1 550	2 000	80	1637	112 x 5	M12 x 1,5, сферический	27–33	5½ J x 13	Ø 0,606 мин. дин. Ø 0,420
249 161*	2xВ 850	2 000	1 550	2 000	80	2051	112 x 5	M12 x 1,5, сферический	27–33	5½ J x 14	185 R 14 макс. дин.
249 162*	2xВ1200	2 600	1 550	2 000	97	2051	112 x 5	M12 x 1,5, сферический	30–33	5½ J x 14	Ø 0,640 мин. дин. Ø 0,540
249 163*	2xВ1600	3 000	1 550	2 000	97	2051	112 x 5	M12 x 1,5, сферический	30	5½ J x 15	185 R 14 С

* BASIC **PLUS

КОМПЛЕКТ ПОСТАВКИ

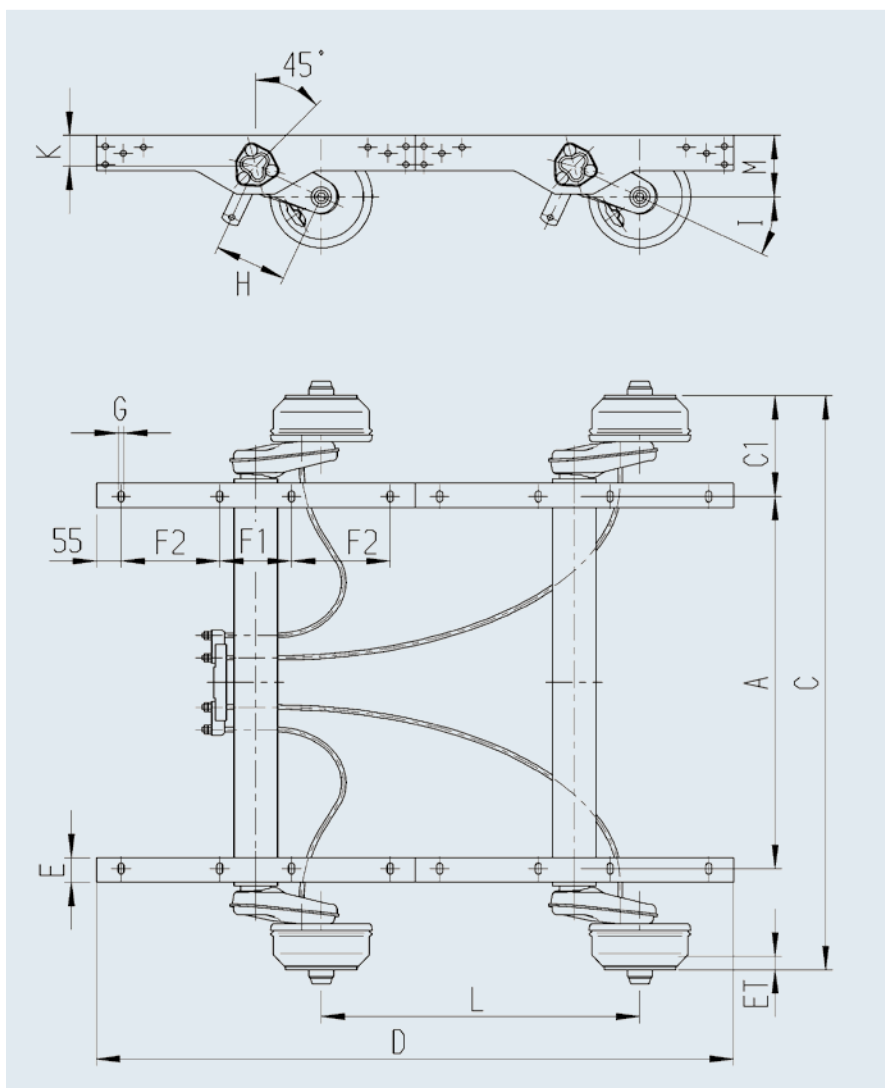
- ┃ Приваренный кронштейн для одноосных прицепов
- ┃ Вставной кронштейн для тандема
- ┃ Уравнитель тандема
- ┃ Тормозные тросы
- ┃ Колесные болты
- ┃ Приваренные проушины амортизаторов (только для типа В1800)

ПОКРЫТИЕ ПОВЕРХНОСТИ

- ┃ Горячее цинкование профиля оси
- ┃ Колесный тормоз с гальваническим цинкованием

ПРИНАДЛЕЖНОСТИ

- ┃ Амортизатор (см. раздел «Содержание»)



Вариант №	Размер опорного кронштейна для дышла (мм)					Рычаг Н	Рычаг					Минимальные размеры оси		С не менее (мм)	С1 мин. для варианта кронштейна №	90	- 10	20
	D	E	F1	F2	G		Стандартно I	Спец. I	K	L	M при 25°	С не менее (мм)	С1 мин. для варианта кронштейна №					
1	1420	55	160	220	13	158	25°	—	65	710	133	1190	200/1	90	-	10	20	
1	1420	55	160	220	13	175	25°	—	65	710	140	1220	215/1	130	-	10	20	
1	1420	55	160	220	13	175	25°	—	65	710	140	1325	215/1	131	-	10	20	
1	1420	55	160	220	13	175	25°	—	65	710	133	1420	230/1	150	-	10	20	
2	1460	60	200	220	18	175	25°	—	75	730	150	1320	240/2	161	-	10	20	
2	1420	55	160	220	13	158	25°	—	65	710	133	1100	182/2	90	-	10	20	
2	1420	55	160	220	13	158	25°	—	65	710	133	1100	182/2	90	-	10	20	
2	1420	55	160	220	13	161,5	25°	—	69	710	133	1100	182/2	93	-	10	20	
2	1420	55	160	220	13	161,5	25°	—	69	710	133	1150	187/2	118	-	10	2	
2	1420	55	160	220	13	160	25°	—	69	710	133	1250	187/2	120	-	10	20	

ПОЛУОСИ С ТОРМОЗОМ

1 300 кг / 112 x 5 и 1 500 кг / 112 x 5

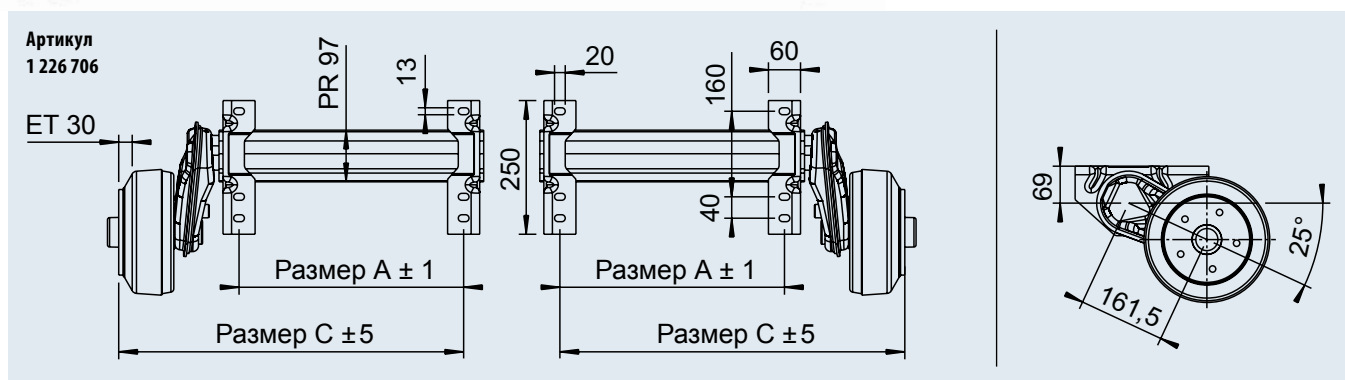
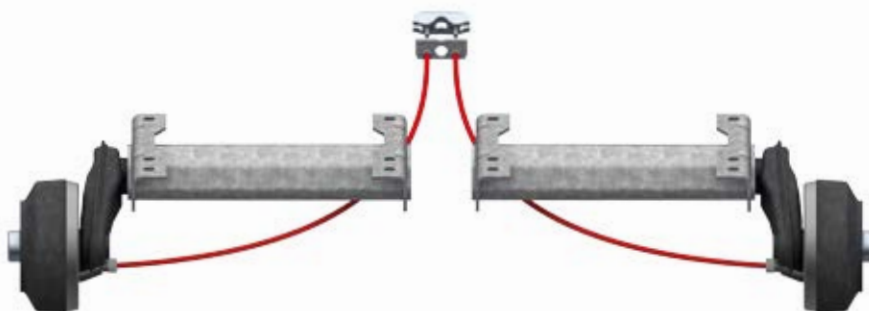
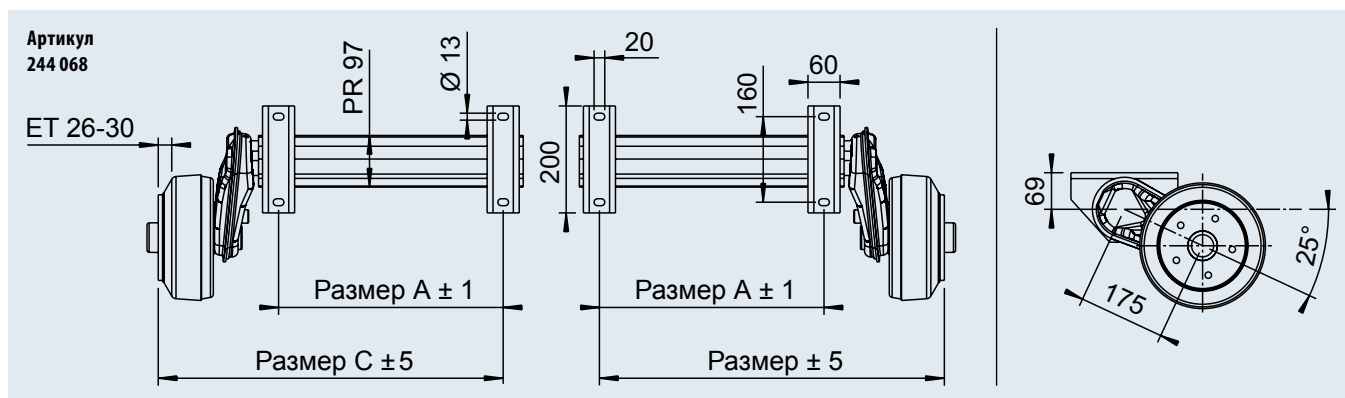
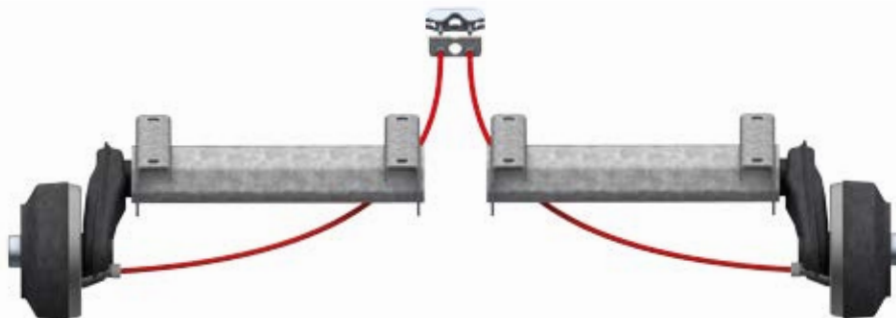


КОМПЛЕКТ ПОСТАВКИ

- Кронштейн для одноосных прицепов
- Уравнитель для одноосных прицепов
- Тормозные тросы
- Колесные болты

ПОКРЫТИЕ ПОВЕРХНОСТИ

- Горячее цинкование профиля оси



SAP: EURO1ACHSE GRM GLL HA1300

Артикул	Нагрузка на ось пары (кг)	Тип	Колесный тормоз	Присоединительный размер диска	Размер А (мм)	Размер С (мм)				
244 068	1 300	B 1200-5	2051, исполнение А	112x5	420	700	51	-	30	10
1 226 706	1 500	B 1200-5	2051, исполнение А	112x5	420	645	49	-	30	10

ПОЛУОСИ С ТОРМОЗОМ

1 800 кг / 112 x 5 и 2 500 кг / 205 x 6

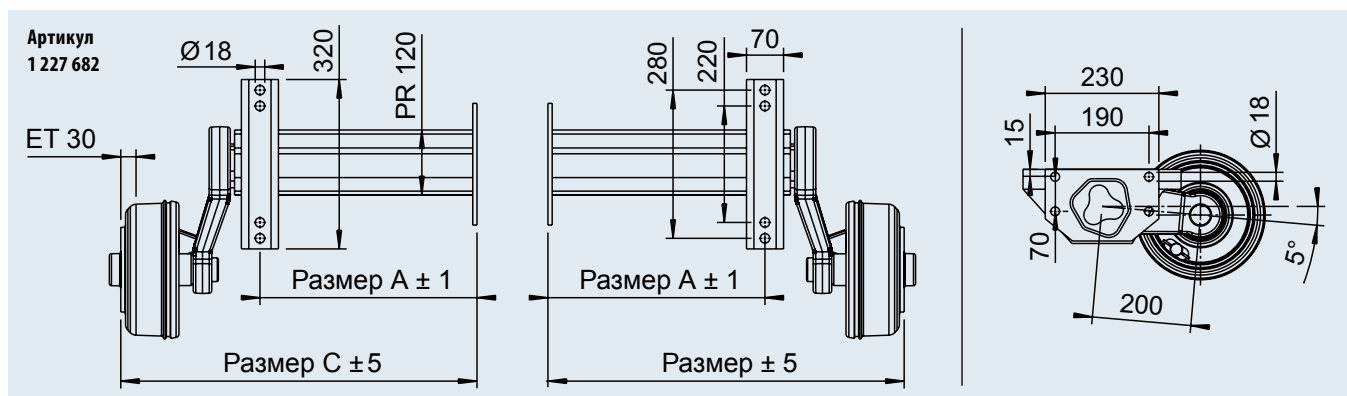
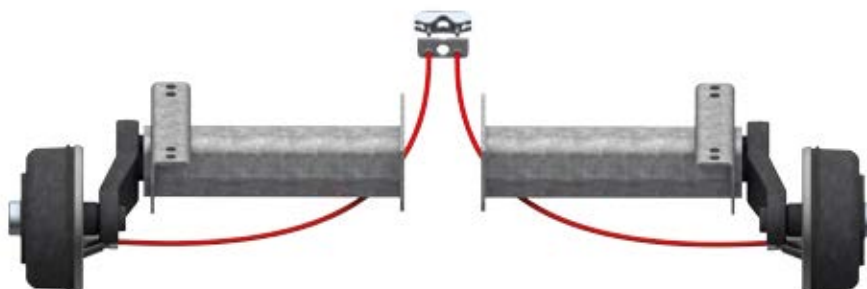


КОМПЛЕКТ ПОСТАВКИ

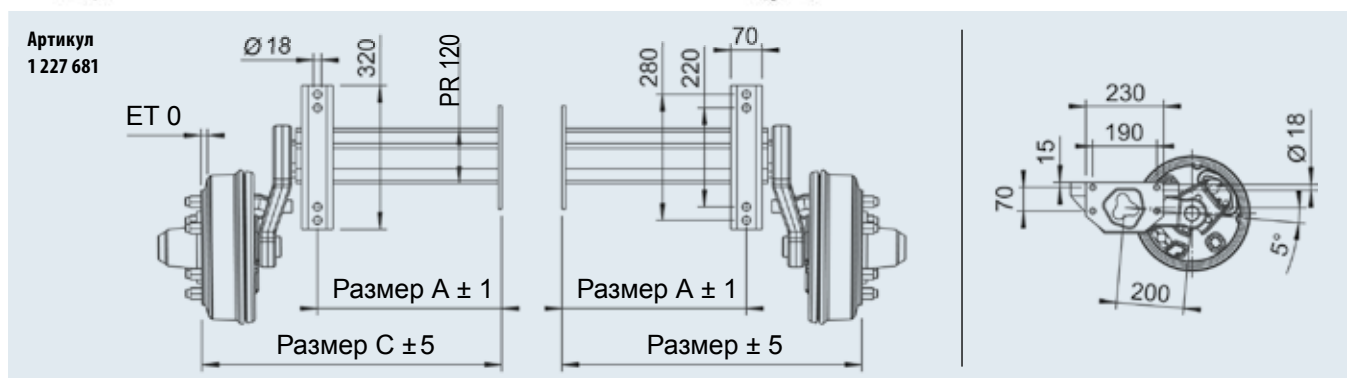
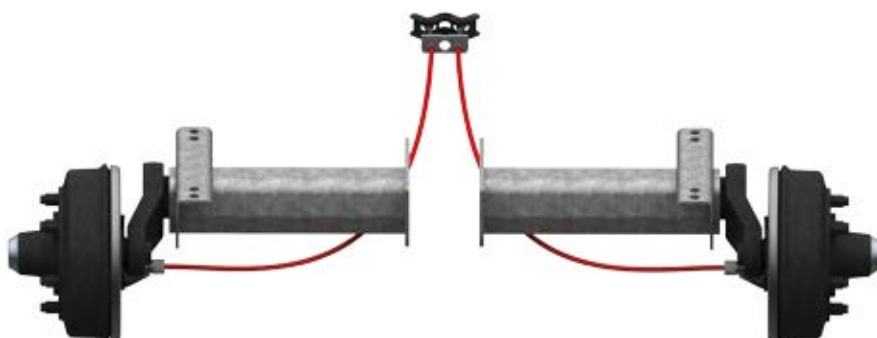
- Кронштейн для одноосных прицепов
- Уравнитель для одноосных прицепов
- Тормозные тросы
- Колесные болты

ПОКРЫТИЕ ПОВЕРХНОСТИ

- Горячее цинкование профиля оси



4



SAP: ACHSE GU LNS GRM EA1800

Артикул	Нагрузка на ось пары (кг)	Тип	Колесный тормоз	Присоединительный размер диска	Размер А (мм)	Размер С (мм)				
1 227 682	1 800	B 2000-0	2361	112 x 5	410	673	92	-	30	10
1 227 681	2 500	B 2500-8	3062	205 x 6	410	668	108	-	30	10

ОСИ С ТОРМОЗОМ

для гидравлических тормозных приводов 1 600 / 1 800 / 2 500 кг

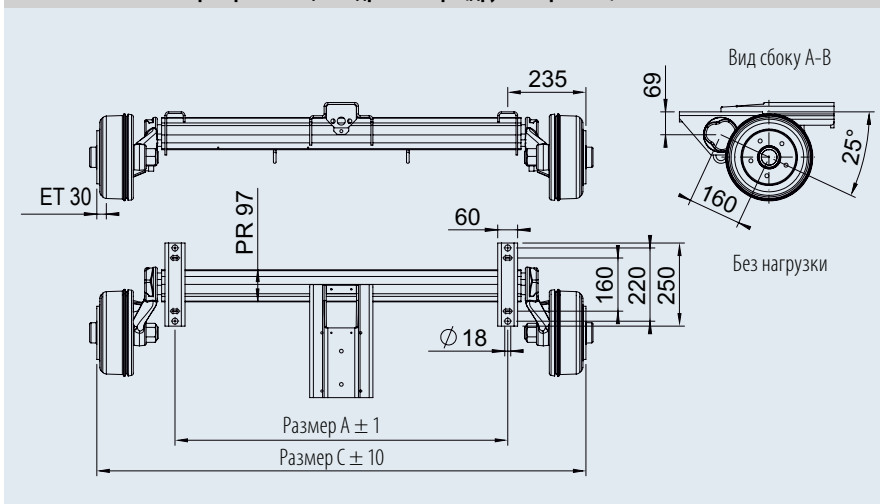


КОМПЛЕКТ ПОСТАВКИ

Ось с монтажным набором рабочих цилиндров в сборе:

Приваренная консоль, рабочий цилиндр, тормозные тросы, уравнитель, колесные болты со сферической головкой, мелкие детали, руководство по эксплуатации

Ось с монтажным набором рабочих цилиндров в сборе (другие варианты) В 1800



SAP: EURO1ACHSE HYD GLL EA1600

Артикул	Тип оси	Нагрузка на ось (кг)	Тип колесного тормоза	Присоединительный размер диска	Размер А (мм)	Размер С (мм)	Балка оси Ø	Рекомендованные диски	Рекомендованные шины				
1 211 952	В 1600	1 600	2361	112 x 5	1 000	1 470	97	6 J 14	185 R 14 C	72	—	20	20
1 210 973	В 1800	1 800	2361	112 x 5	1 000	1 500	110	6 J 14	185 R 14 C	76	—	20	20
1 210 877	В 2500	2 500	3081 А	205x6	1 000	1 530	120	6.00G/-16	7.00 R 16	133	—	—	20

ТРИДЕМНАЯ ОСЬ С ТОРМОЗОМ СОМРАСТ

3 500 кг



ТЕХНОЛОГИЯ

Модель: СОМРАСТ
 Тип оси: В1600-3
 Нагрузка на ось: EA 1 500 кг
 TRI 3 500 кг
 Колесный тормоз: 2051
 Ось: Шестигранная резино-жгутовая
 Качающийся рычаг: 161,5 мм
 Присоединительный размер диска: 112 x 5
 Подшипник колеса: Компактный подшипник
 Диаметр центрального отверстия: не менее 57 мм

КОМПЛЕКТ ПОСТАВКИ

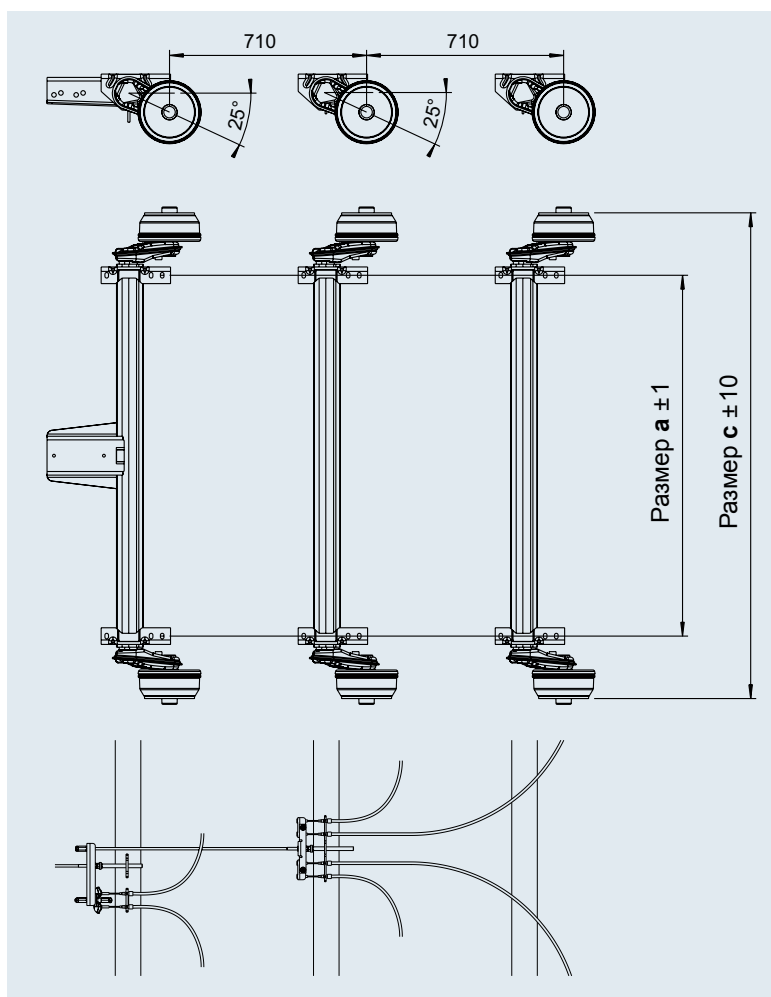
- ▮ Приваренный кронштейн
- ▮ Уравнитель для одноосных прицепов и тандемов
- ▮ Тормозные тросы
- ▮ Колесные болты

ПОКРЫТИЕ ПОВЕРХНОСТИ

- ▮ Горячее цинкование профиля оси
- ▮ Колесный тормоз с гальваническим цинкованием

ПРИНАДЛЕЖНОСТИ

- ▮ Амортизатор



SAP: COMP-ACHSE GRM GLL TRI3500

Артикул без AAA	Артикул с AAA	Размер А А (мм)	Размер С С (мм)	Колесные болты				
1 422 276	—	1 300	1 750	M12 x 1,5, сферический	159	—	25	10

ОСИ С ТОРМОЗОМ С ПРИВОДОМ

Одноосный прицеп до 1 800 кг, тандем до 3 500 кг

ПРЕИМУЩЕСТВА

- ┌ Прицеп, независимый от тягача
(без присоединения вала отбора мощности к тягачу)
- ┌ Левый колесный тормоз в сборе с приводным валом
(шлицевый профиль вала согласно стандарту
DIN ISO 14 - 6 x 21 x 25)

КОМПЛЕКТ ПОСТАВКИ

- ┌ Ось в сборе (см. технический чертеж)
- ┌ Приваренный кронштейн для одноосного прицепа с
кронштейном для присоединения дышла (крон-
штейны для одноосного прицепа и тандема)
- ┌ Уравнитель для одноосных прицепов
- ┌ Тормозные тросы
- ┌ Колесные болты
(стандарт M12 x 1,5 (сферический))
- ┌ Руководство по эксплуатации



ПОКРЫТИЕ ПОВЕРХНОСТИ

- ┌ Горячее цинкование профиля оси
- ┌ Рычаг, покрытый эмалью/краской
- ┌ Тормозной щиток с предварительным покрытием
порошковым напылением
- ┌ Приводной вал, который прошел краткосрочное
газовое нитрирование

ПРИМЕРЫ ИСПОЛЬЗОВАНИЯ

- ┌ Прицепы для транспортировки соли
- ┌ Прицеп с холодильной установкой (энергия ролика
преобразуется в электричество через приводной
вал)

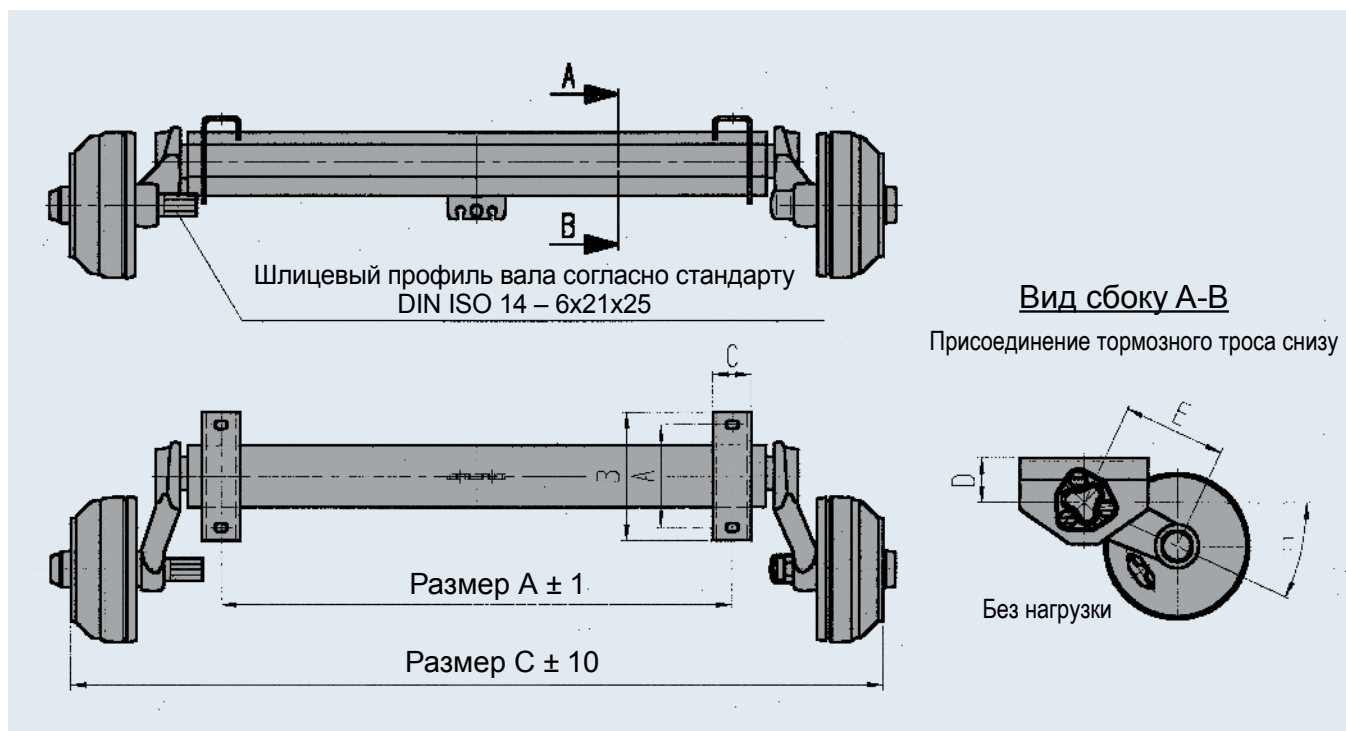


	Одноосный прицеп				Тандем*			
Нагрузка на ось	1 300 кг	1 600 кг	1 800 кг	2 000 кг	2 600 кг	3 200 кг	3 500 кг	3 500 кг
Профиль оси	97x4	110x4	110x4	120x5	97x4	110x4	110x4	120x5
Тип колесного тормоза	2051	2361	2361	2361	2051	2361	2361	2361
Рекомендуемое расстояние между осями	—	—	—	—	650 мм	650 мм	650 мм	650 мм

*В случае осей для тандемов рычаги слева на задней оси оснащены приводным валом

ОСИ С ТОРМОЗОМ С ПРИВОДОМ

Одноосный прицеп до 2 000 кг, тандем до 3 500 кг

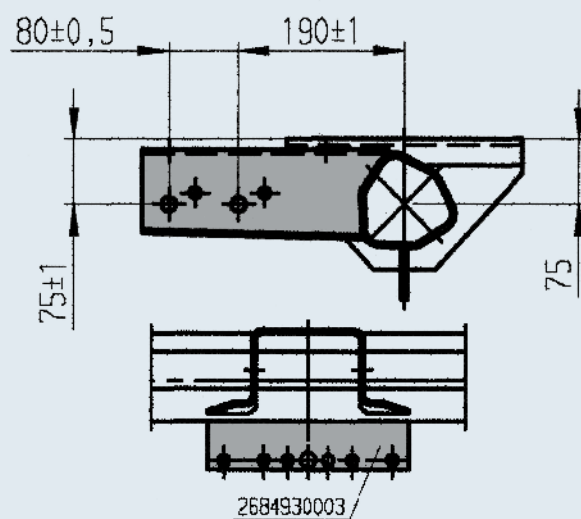


4

СВЕДЕНИЯ ДЛЯ ЗАКАЗА:

Оси в соответствии с программой поставки могут поставляться с кронштейном для присоединения дышла и (или) кронштейном для тандемов, приваренным в стандартной комплектации на заводе AL-KO.

Кронштейн для присоединения дышла приваренный



Тип оси	Нагрузка на ось EA (кг)	Нагрузка на ось TA (кг)	Колесный тормоз Тип	Присоединительный размер диска	Размер A (мм)	Размер C (мм)	Размер A (мм)	Размер B (мм)	Размер C (мм)	Размер D (мм)	Размер E (мм)	Размер F (мм)	Балка оси
B 1200-5	1 300	2 600	2051	112x5	800-1800	1 290-2 290	160	200	60	65	160	25°	97x4
B 1800-5	1 600	3 200	2361	112x5	800-1800	1 300-2 320	220	267	70	75	175	25°	110x4
B 1800-9	1 800	3 500	2361	112x5	800-1800	1 300-2 320	220	267	70	75	175	25°	110x4
B 2000-4	2 000	3 500	2361	112x5	845-1800	1 345-2 345	220/280	320	70	75	175	25°	120x5

ОСИ С ОПУСКАЮЩИМИСЯ РЫЧАГАМИ

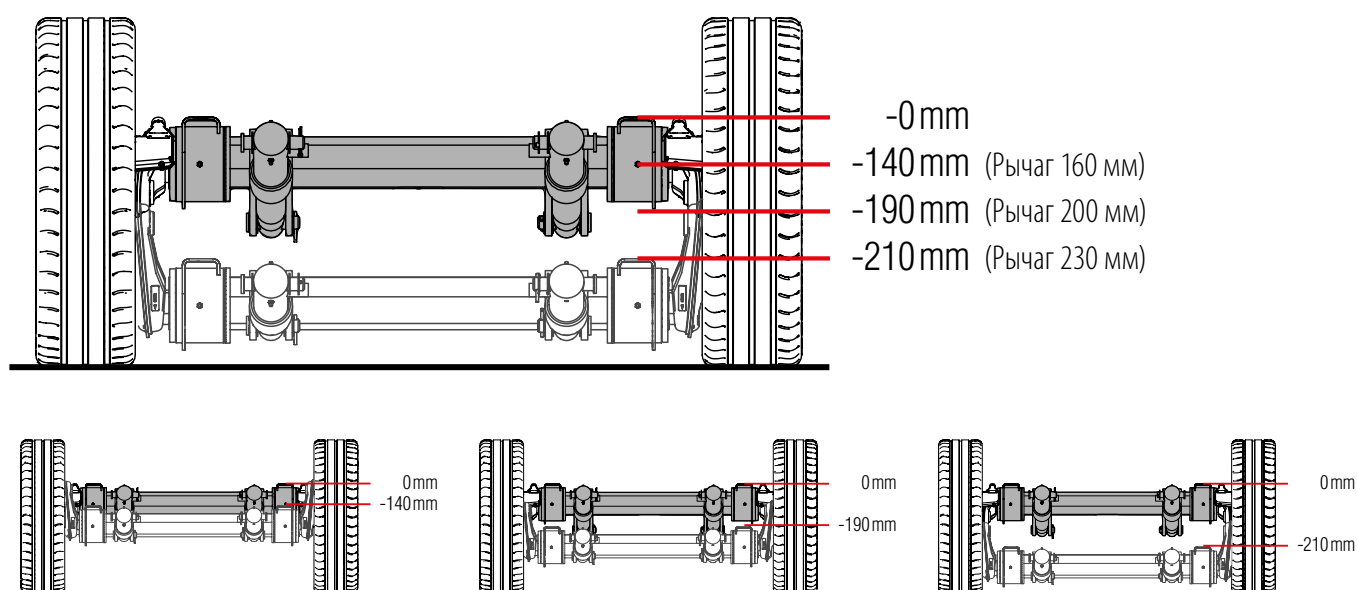
Варианты

↓ Опускание до 140 мм для типов оси BRA 1600 с длиной рычага 160 мм

↓ Опускание до 190 мм для типов оси BRA 2500/3000/3500 с длиной рычага 200 мм

↓ Опускание до 210 мм для типов оси BRA 1800/2500/3000/3500 с длиной рычага 230 мм

ОБЩАЯ ИНФОРМАЦИЯ:



ПРИМЕРЫ ИСПОЛЬЗОВАНИЯ:

Прицеп для перевозки автомобилей

Более экономичное решение путем «угла наклона или частичного понижения до 140 мм» обычно соответствует требованиям этой целевой группы.

↓ Легкая и экономичная погрузка и выгрузка



Прицеп для торговых точек/коммерческие прицепы

Здесь требуется ход опускания до уровня земли. При ходе опускания 210 мм прицеп обычно уже находится на дороге. Таким образом, загрузка осуществляется быстро и безопасно с помощью самых простых инструментов.

↓ Коммуникация покупателя с продавцом относительно качества того или иного товара проходит на одном уровне по высоте



ОСИ С ОПУСКАЮЩИМИСЯ РЫЧАГАМИ

Функция

Функция одинарных осей

Между балкой оси и рамой прицепа установлены два гидравлических цилиндра. Опорные кронштейны для дышла установлены с возможностью вращения на профиле оси. Над гидробаком можно использовать профиль оси со сниженной или повышенной конструкцией. Во время движения на подвеску не оказывается отрицательное воздействие.



Функция tandemных

Между передними и задними профилями оси установлены два гидравлических цилиндра. Опорные кронштейны для дышла установлены с возможностью вращения на обоих профилях оси. Над гидробаком можно использовать оба профиля оси со сниженной или повышенной конструкцией. Во время движения на подвеску не оказывается отрицательное воздействие.



Расположение гидравлического цилиндра в tandemных дополнительно выполняет функцию уравнивания нагрузки между передней и задней осями. Вместо уравнивательной тяги два гидравлических цилиндра работают во время движения и, таким образом, обеспечивают равномерное распределение нагрузки на обеих осях.

4

ФУНКЦИИ

Опускание одинарных и tandemных осей

Откройте клапаны на гидробаке. Цилиндр перемещается вместе с конструкцией, а профиль оси опускается вместе с конструкцией с обеих сторон под собственным весом транспортного средства.

Поднимание одинарных и tandemных осей

Используйте гидравлический насос (электрический или ручной). Цилиндр поднимается вместе с конструкцией, а профиль оси опускается вместе с конструкцией с обеих сторон.



Состояние движения



В опущенном состоянии

МОНТАЖ

Кронштейны, установленные с возможностью вращения.



Отвод тормозного троса 90° (без перегиба при опускании). Приваренная направляющая тормозного троса.

ОСИ С ОПУСКАЮЩИМИСЯ РЫЧАГАМИ ДО 140 ММ

Одноосный прицеп от 1 350 до 1 500 кг

ТЕХНОЛОГИЯ

Тип оси: BRA 1600-05
BRA 1600-3
Нагрузка на ось EA: 1 350 / 1 500 кг
Колесный тормоз: 2051Ab
Присоединительный размер диска: 112 x 5
Колесные болты: M12 x 1,5, сферический




КОМПЛЕКТ ПОСТАВКИ

Не входит в комплект поставки:
Гидравлический цилиндр с механизмом крепления
Кронштейн для одноосных прицепов
Возвратный механизм
Уравнитель
Тормозные тросы
Колесные болты




ПОКРЫТИЕ ПОВЕРХНОСТИ

Горячее цинкование профиля оси
Колесный тормоз с гальваническим цинкованием

SAP: ACHSE GU BRA GLL EA1350

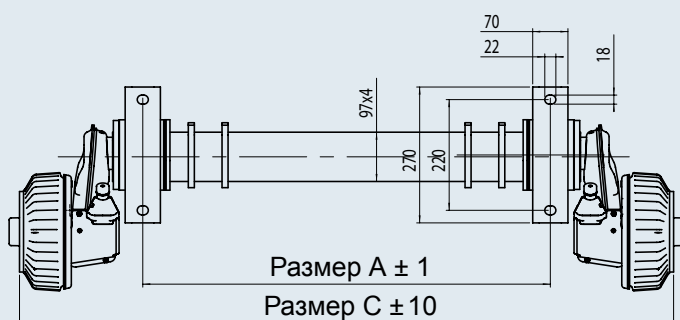
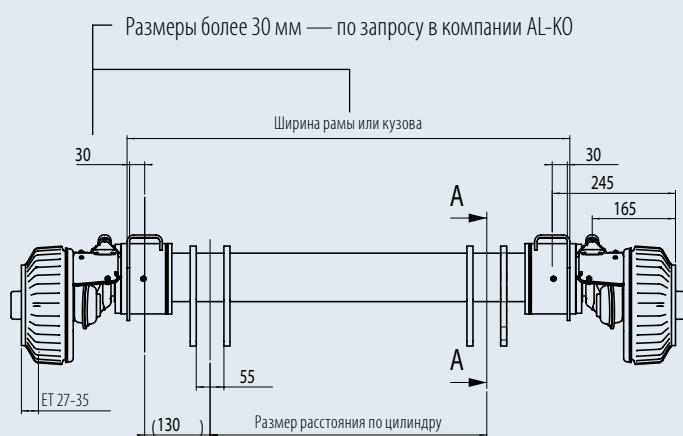
Артикул	Тип	Нагрузка на ось (кг)	Размер А (мм)	Размер С (мм)	Размер расстояния по цилиндру (мм)			
200 572 01	BRA 1600-05	1 350	1 100	1 590	840	88	20	20
200 572 02	BRA 1600-05	1 350	1 200	1 690	940	89	20	20
200 572 03	BRA 1600-05	1 350	1 300	1 790	1 040	90	20	20
200 572 04	BRA 1600-05	1 350	1 400	1 890	1 140	91	20	20
200 572 05	BRA 1600-05	1 350	1 500	1 990	1 240	92	20	20
200 572 06	BRA 1600-05	1 350	1 600	2 090	1 340	93	20	20
200 572 07	BRA 1600-05	1 350	1 700	2 190	1 440	94	20	20
200 572 08	BRA 1600-05	1 350	1 800	2 290	1 540	95	20	20
200 572 09	BRA 1600-05	1 350	1 900	2 390	1 640	96	20	20

SAP: ACHSE GU BRA GLL EA1500

Артикул	Тип	Нагрузка на ось (кг)	Размер А (мм)	Размер С (мм)	Размер расстояния по цилиндру (мм)			
200 572 10	BRA 1600-3	1 500	1 100	1 590	840	88	20	20
200 572 11	BRA 1600-3	1 500	1 200	1 690	940	89	20	20
200 572 12	BRA 1600-3	1 500	1 300	1 790	1 040	90	20	20
200 572 13	BRA 1600-3	1 500	1 400	1 890	1 140	91	20	20
200 572 14	BRA 1600-3	1 500	1 500	1 990	1 240	92	20	20
200 572 15	BRA 1600-3	1 500	1 600	2 090	1 340	93	20	20
200 572 16	BRA 1600-3	1 500	1 700	2 190	1 440	94	20	20
200 572 17	BRA 1600-3	1 500	1 800	2 290	1 540	95	20	20
200 572 18	BRA 1600-3	1 500	1 900	2 390	1 640	96	20	20

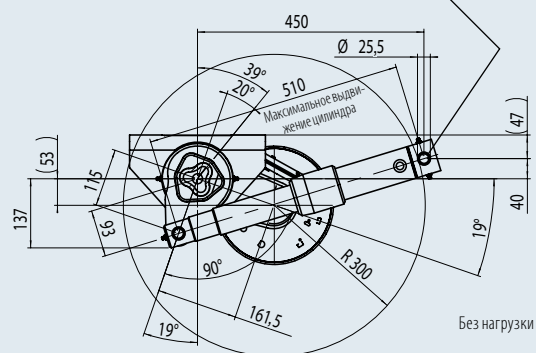
Соблюдайте это указание, только если ширина кузова и рама — это вертикальная плоскость!

Если кузов установлен на колесах, максимальный размер для крепления рамы — 30 мм!

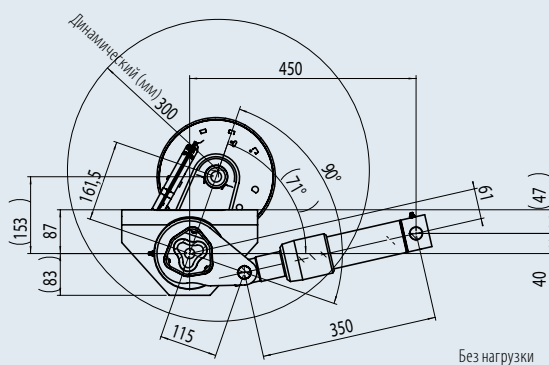


В положении движения!

Место шарнирного соединения на раме транспортного средства



В опущенном положении!



Допустимый размер шины R стат. — мин. 270 мм

Радиус шины R стат. — 270 мм
нельзя использовать более низкое значение!

Макс. ход опускания примерно 140 мм

Ход подвески на 1 примерно 50 мм при полной нагрузке на ось

ОСИ С ОПУСКАЮЩИМИСЯ РЫЧАГАМИ ДО 140 ММ

Тандем от 2 000 до 3 000 кг

ТЕХНОЛОГИЯ

Тип оси: BRA 1600-12
BRA 1600-05
BRA 1600-3
Нагрузка на ось TA: 2 000 / 2 700 / 3 000 кг
Колесный тормоз: 2051Ab
Присоединительный размер диска: 112 x 5
Колесные болты: M12 x 1,5, сферический




КОМПЛЕКТ ПОСТАВКИ


Не входит в комплект поставки:
Гидравлический цилиндр с механизмом крепления
Кронштейн для тандема
Возвратный механизм
Уравнитель
Тормозные тросы
Колесные болты




ПОКРЫТИЕ ПОВЕРХНОСТИ

Горячее цинкование профиля оси
Колесный тормоз с гальваническим цинкованием

SAP: ACHSE GU BRA GLL TA2000

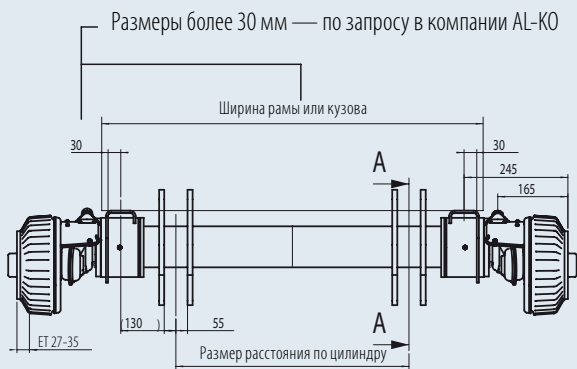
Артикул	Тип	Нагрузка на ось (кг)	Размер А (мм)	Размер С (мм)	Размер расстояния по цилиндру (мм)			
200 572 19	BRA 1600-12	2 000	1 100	1 590	840	152	20	20
200 572 20	BRA 1600-12	2 000	1 200	1 690	940	154	20	20
200 572 21	BRA 1600-12	2 000	1 300	1 790	1 040	156	20	20
200 572 22	BRA 1600-12	2 000	1 400	1 890	1 140	158	20	20
200 572 23	BRA 1600-12	2 000	1 500	1 990	1 240	160	20	20
200 572 24	BRA 1600-12	2 000	1 600	2 090	1 340	162	20	20
200 572 25	BRA 1600-12	2 000	1 700	2 190	1 440	164	20	20
200 572 26	BRA 1600-12	2 000	1 800	2 290	1 540	166	20	20
200 572 27	BRA 1600-12	2 000	1 900	2 390	1 640	168	20	20

Артикул	Тип	Нагрузка на ось (кг)	Размер А (мм)	Размер С (мм)	Размер расстояния по цилиндру (мм)			
200 572 28	BRA 1600-05	2 700	1 100	1 590	840	152	20	20
200 572 29	BRA 1600-05	2 700	1 200	1 690	940	154	20	20
200 572 30	BRA 1600-05	2 700	1 300	1 790	1 040	156	20	20
200 572 31	BRA 1600-05	2 700	1 400	1 890	1 140	158	20	20
200 572 32	BRA 1600-05	2 700	1 500	1 990	1 240	160	20	20
200 572 33	BRA 1600-05	2 700	1 600	2 090	1 340	162	20	20
200 572 34	BRA 1600-05	2 700	1 700	2 190	1 440	164	20	20
200 572 35	BRA 1600-05	2 700	1 800	2 290	1 540	166	20	20
200 572 36	BRA 1600-05	2 700	1 900	2 390	1 640	168	20	20

Артикул	Тип	Нагрузка на ось (кг)	Размер А (мм)	Размер С (мм)	Размер расстояния по цилиндру (мм)			
200 572 37	BRA 1600-3	3 000	1 100	1 590	840	152	20	20
200 572 38	BRA 1600-3	3 000	1 200	1 690	940	154	20	20
200 572 39	BRA 1600-3	3 000	1 300	1 790	1 040	156	20	20
200 572 40	BRA 1600-3	3 000	1 400	1 890	1 140	158	20	20
200 572 41	BRA 1600-3	3 000	1 500	1 990	1 240	160	20	20
200 572 42	BRA 1600-3	3 000	1 600	2 090	1 340	162	20	20
200 572 43	BRA 1600-3	3 000	1 700	2 190	1 440	164	20	20
200 572 44	BRA 1600-3	3 000	1 800	2 290	1 540	166	20	20
200 572 45	BRA 1600-3	3 000	1 900	2 390	1 640	168	20	20

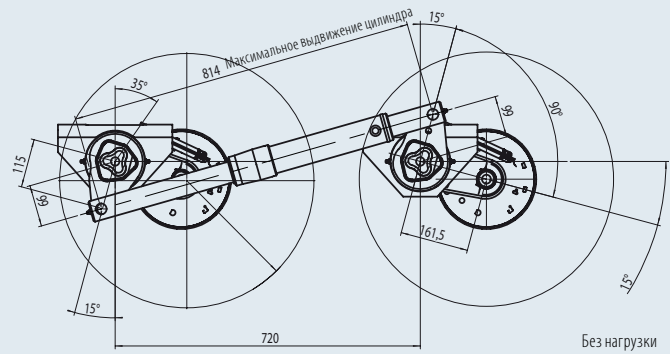
Соблюдайте это указание, только если ширина кузова и рама — это вертикальная плоскость!

Если кузов установлен на колесах, макс. размер для крепления рамы — 30 мм!

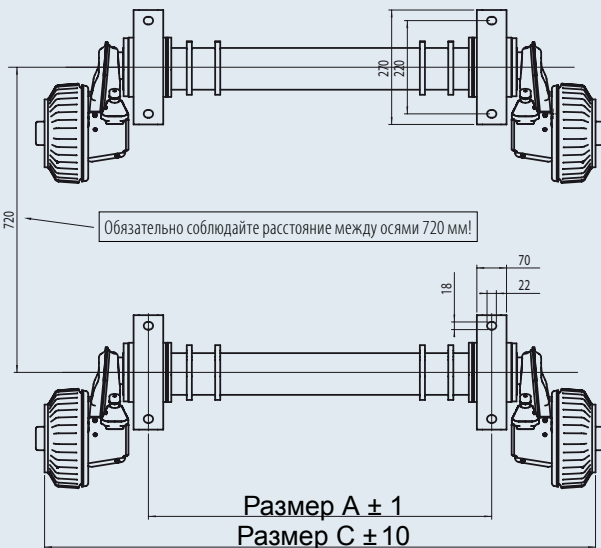
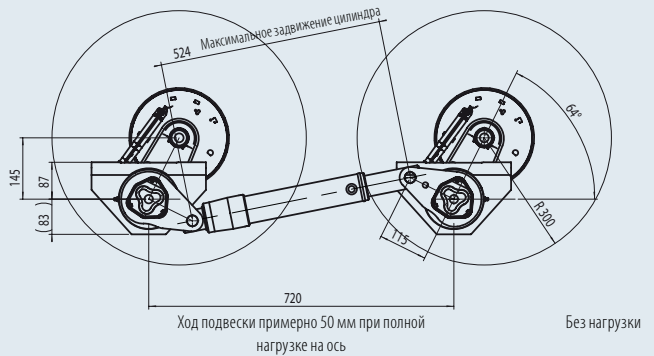


В положении движения!

Место шарнирного соединения на раме транспортного средства



В опущенном положении!



Допустимый размер шины R стат. — мин. 270 мм

Радиус шины R стат. — 270 мм
нельзя использовать более низкое значение!

Макс. ход опускания примерно 140 мм

Ход подвески на 1 примерно 50 мм при полной нагрузке на ось

ОСИ С ОПУСКАЮЩИМИСЯ РЫЧАГАМИ ДО 190 ММ

Одноосный прицеп от 2 000 до 3 000 кг

ТЕХНОЛОГИЯ

Тип оси: BRA 2500-3
BRA 2500-8
BRA 3000-2
Нагрузка на ось EA: 2 000 / 2 500 / 3 000 кг
Колесный тормоз: 3062
Присоединительный размер диска: 205 x 6
Колесные болты: M18 x 1,5, сферический

КОМПЛЕКТ ПОСТАВКИ

Не входит в комплект поставки:
Гидравлический цилиндр с механизмом крепления
Кронштейн для одноосных прицепов
Возвратный механизм
Уравнитель
Шестигранная гайка M10
Гайка M10
Тормозные тросы
Гайки крепления колеса


ПОКРЫТИЕ ПОВЕРХНОСТИ

Горячее цинкование профиля оси
Черная грунтовка колесного тормоза

SAP: ACHSE GU BRA GLL EA2000

Артикул	Тип	Нагрузка на ось (кг)	Размер А (мм)	Размер С (мм)	Размер расстояния по цилиндру (мм)			
1 222 255	BRA 2500-3	2 000	1 100	1 665	918	162	10	20
200 556 33	BRA 2500-3	2 000	1 200	1 765	1 018	163	10	20
200 556 34	BRA 2500-3	2 000	1 300	1 865	1 118	164	10	20
200 556 35	BRA 2500-3	2 000	1 400	1 965	1 218	165	10	20
200 556 36	BRA 2500-3	2 000	1 500	2 065	1 318	166	10	20
200 556 37	BRA 2500-3	2 000	1 600	2 165	1 418	167	10	20
200 556 38	BRA 2500-3	2 000	1 700	2 265	1 518	168	10	20
200 556 39	BRA 2500-3	2 000	1 800	2 365	1 618	169	10	20
200 556 40	BRA 2500-3	2 000	1 900	2 465	1 718	170	10	20

SAP: ACHSE GU BRA GLL EA2500

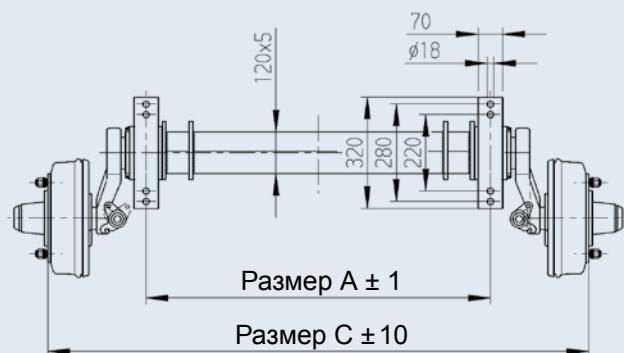
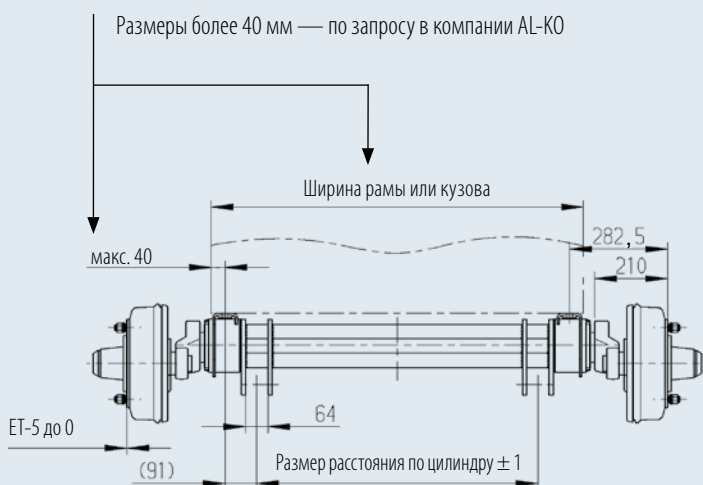
Артикул	Тип	Нагрузка на ось (кг)	Размер А (мм)	Размер С (мм)	Размер расстояния по цилиндру (мм)			
1 222 256	BRA 2500-8	2 500	1 100	1 665	918	162	10	20
200 556 41	BRA 2500-8	2 500	1 200	1 765	1 018	163	10	20
200 556 42	BRA 2500-8	2 500	1 300	1 865	1 118	164	10	20
200 556 43	BRA 2500-8	2 500	1 400	1 965	1 218	165	10	20
200 556 44	BRA 2500-8	2 500	1 500	2 065	1 318	166	10	20
200 556 45	BRA 2500-8	2 500	1 600	2 165	1 418	167	10	20
200 556 46	BRA 2500-8	2 500	1 700	2 265	1 518	168	10	20
200 556 47	BRA 2500-8	2 500	1 800	2 365	1 618	169	10	20
200 556 48	BRA 2500-8	2 500	1 900	2 465	1 718	170	10	20

SAP: ACHSE GU BRA GLL EA3000

Артикул	Тип	Нагрузка на ось (кг)	Размер А (мм)	Размер С (мм)	Размер расстояния по цилиндру (мм)			
1 222 257	BRA 3000-2	3 000	1 100	1 665	918	162	10	20
200 556 49	BRA 3000-2	3 000	1 200	1 765	1 018	163	10	20
200 556 50	BRA 3000-2	3 000	1 300	1 865	1 118	164	10	20
200 556 51	BRA 3000-2	3 000	1 400	1 965	1 218	165	10	20
200 556 52	BRA 3000-2	3 000	1 500	2 065	1 318	166	10	20
200 556 53	BRA 3000-2	3 000	1 600	2 165	1 418	167	10	20
200 556 54	BRA 3000-2	3 000	1 700	2 265	1 518	168	10	20
200 556 55	BRA 3000-2	3 000	1 800	2 365	1 618	169	10	20
200 556 56	BRA 3000-2	3 000	1 900	2 465	1 718	170	10	20

Соблюдайте это указание, только если ширина кузова и рама — это вертикальная плоскость!

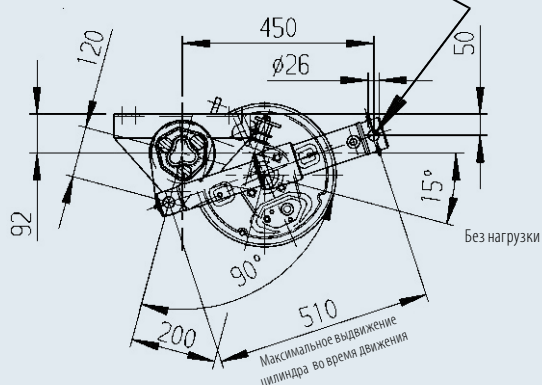
Если кузов установлен на колесах, макс. размер для крепления рамы — 40 мм!



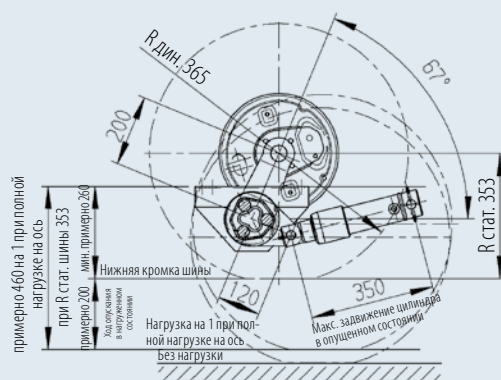
В положении движения!

(в нагруженном состоянии)

Место шарнирного соединения на раме транспортного средства



В опущенном положении!



Допустимый размер шины R стат. — мин. 300 мм

Радиус шины R стат. — 300 мм

нельзя использовать более низкое значение!

Установите колесную нишу согласно размеру шины! (соблюдайте диапазон отклонения по отношению к шару ТСУ)

Ход опускания примерно 200 мм

ОСИ С ОПУСКАЮЩИМИСЯ РЫЧАГАМИ ДО 190 ММ

Одноосный прицеп 3 500 кг

ТЕХНОЛОГИЯ

Модель: Стандартная торсионная подвеска
Тип оси: BT 3500
Нагрузка на ось EA: 3 500 кг
Колесный тормоз: 3081 B
Присоединительный размер диска: 205 x 6
Колесные болты: M18 x 1,5, сферический

КОМПЛЕКТ ПОСТАВКИ

Не входит в комплект поставки:
Гидравлический цилиндр с механизмом крепления
Кронштейн для одноосных прицепов
Возвратный механизм
Уравнитель
Шестигранная гайка M10
Гайка M10
Тормозные тросы
Гайки крепления колеса

ПОКРЫТИЕ ПОВЕРХНОСТИ

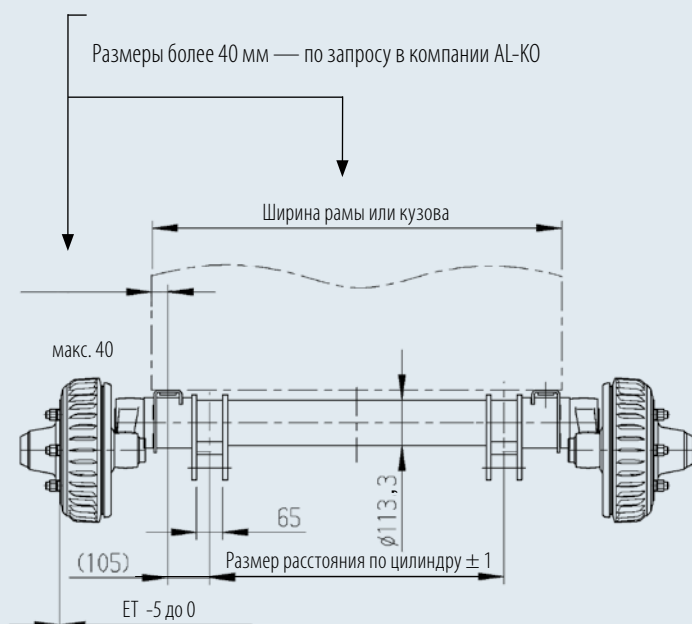
Горячее цинкование профиля оси
Черная грунтовка колесного тормоза

SAP: ACHSE ST BRA GRM EA3500

Артикул	Тип	Нагрузка на ось (кг)	Размер А (мм)	Размер С (мм)	Размер расстояния по цилиндру (мм)			
1 222 258	BRA 3500	3 500	1 100	1 640	891	214	10	20
200 556 57	BRA 3500	3 500	1 200	1 740	991	215	10	20
200 556 58	BRA 3500	3 500	1 300	1 840	1 091	216	10	20
200 556 59	BRA 3500	3 500	1 400	1 940	1 191	217	10	20
200 556 60	BRA 3500	3 500	1 500	2 040	1 291	218	10	20
200 556 61	BRA 3500	3 500	1 600	2 140	1 391	219	10	20
200 556 62	BRA 3500	3 500	1 700	2 240	1 491	220	10	20
200 556 63	BRA 3500	3 500	1 800	2 340	1 591	221	10	20
200 556 64	BRA 3500	3 500	1 900	2 440	1 691	222	10	20

Соблюдайте это указание, только если ширина кузова и рама — это вертикальная плоскость!

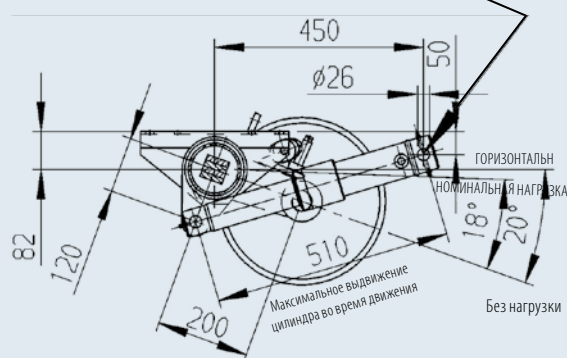
Если кузов установлен на колесах, максимальный размер для крепления рамы — 40 мм!



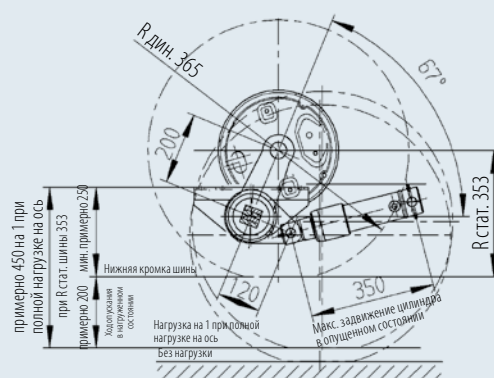
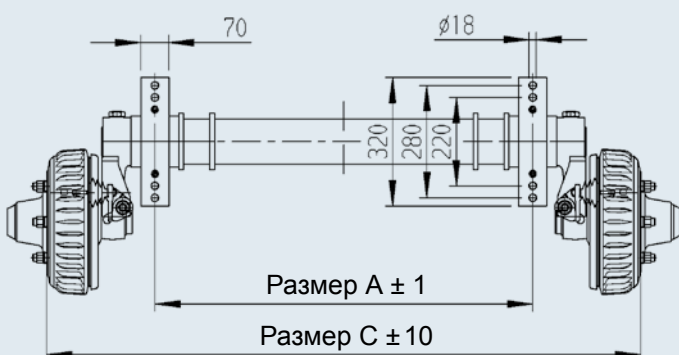
В положении движения!

(в нагруженном состоянии)

Место шарнирного соединения на раме транспортного средства



В опущенном положении!



Допустимый размер шины R стат. — мин. 300 мм

Радиус шины R стат. — 300 мм

нельзя использовать более низкое значение!

Установите колесную нишу согласно размеру шины! (соблюдайте диапазон отклонения по отношению к шару ТСУ)

Ход опускания примерно 200 мм

ОСИ С ОПУСКАЮЩИМИСЯ РЫЧАГАМИ ДО 210 ММ

Одноосный прицеп от 1 350 до 1 500 кг

ТЕХНОЛОГИЯ

Тип оси: BRA 1800-01
BRA 1800-3
Нагрузка на ось EA: 1 350 / 1 500 кг
Колесный тормоз: 2051Ab
Присоединительный размер диска: 112 x 5
Колесные болты: M12 x 1,5, сферический




КОМПЛЕКТ ПОСТАВКИ

Не входит в комплект поставки:
Гидравлический цилиндр с механизмом крепления
Кронштейн для одноосных прицепов
Возвратный механизм
Уравнитель
Тормозные тросы
Колесные болты




ПОКРЫТИЕ ПОВЕРХНОСТИ

Горячее цинкование профиля оси
Колесный тормоз с предварительным покрытием порошковым напылением

SAP: ACHSE GU BRA GLL EA1300

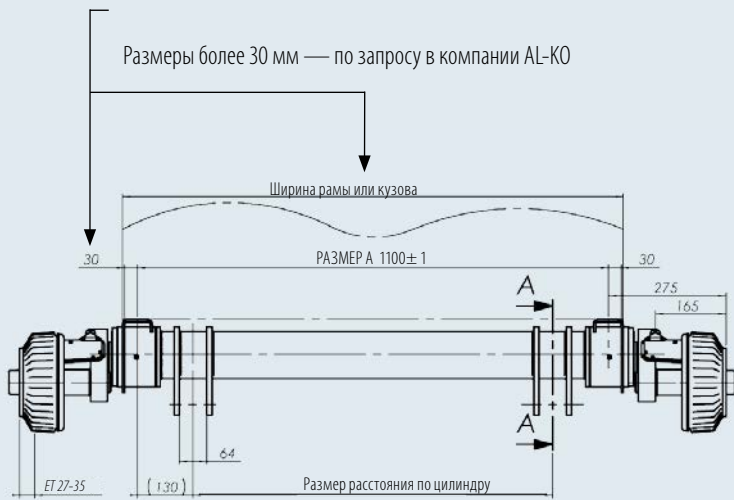
Артикул	Тип	Нагрузка на ось (кг)	Размер А (мм)	Размер С (мм)	Размер расстояния по цилиндру (мм)			
1 222 251	BRA 1800-01	1 350	1 100	1 650	840	108	20	20
200 556 01	BRA 1800-01	1 350	1 200	1 750	940	109	20	20
200 556 02	BRA 1800-01	1 350	1 300	1 850	1 040	110	20	20
200 556 03	BRA 1800-01	1 350	1 400	1 950	1 140	111	20	20
200 556 04	BRA 1800-01	1 350	1 500	2 050	1 240	112	20	20
200 556 05	BRA 1800-01	1 350	1 600	2 150	1 340	113	20	20
200 556 06	BRA 1800-01	1 350	1 700	2 250	1 440	114	20	20
200 556 07	BRA 1800-01	1 350	1 800	2 350	1 540	115	20	20
200 556 08	BRA 1800-01	1 350	1 900	2 450	1 640	116	20	20

SAP: ACHSE GU BRA GLL EA1500

Артикул	Тип	Нагрузка на ось (кг)	Размер А (мм)	Размер С (мм)	Размер расстояния по цилиндру (мм)			
1 222 252	BRA 1800-3	1 500	1 100	1 650	840	108	20	20
200 556 09	BRA 1800-3	1 500	1 200	1 750	940	109	20	20
200 556 10	BRA 1800-3	1 500	1 300	1 850	1 040	110	20	20
200 556 11	BRA 1800-3	1 500	1 400	1 950	1 140	111	20	20
200 556 12	BRA 1800-3	1 500	1 500	2 050	1 240	112	20	20
200 556 13	BRA 1800-3	1 500	1 600	2 150	1 340	113	20	20
200 556 14	BRA 1800-3	1 500	1 700	2 250	1 440	114	20	20
200 556 15	BRA 1800-3	1 500	1 800	2 350	1 540	115	20	20
200 556 16	BRA 1800-3	1 500	1 900	2 450	1 640	116	20	20

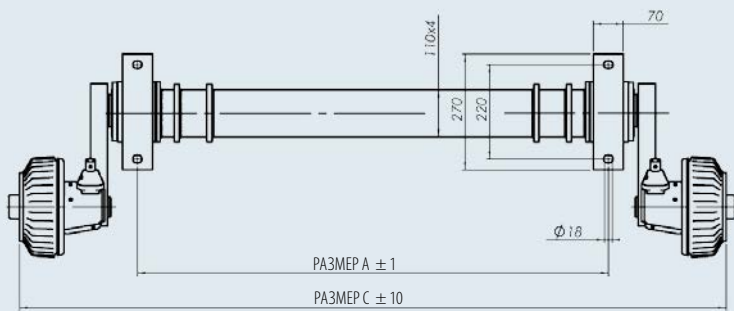
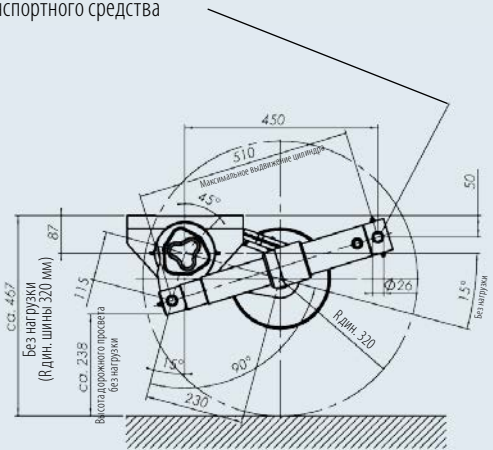
Соблюдайте это указание, только если ширина кузова и рама — это вертикальная плоскость!

Если кузов установлен на колесах, макс. размер для крепления рамы — 30 мм!

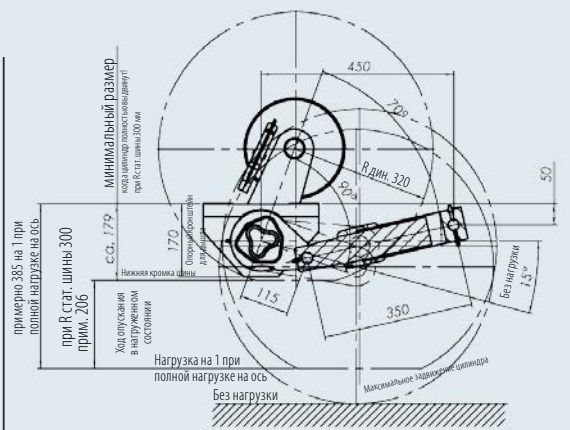


В положении движения!

Место шарнирного соединения на раме транспортного средства



В опущенном положении!



Допустимый размер шины R стат. — мин. 300 мм

Радиус шины R стат. — 300 мм
нельзя использовать более низкое значение!

Макс. ход опускания примерно 210 мм

Ход подвески на 1 примерно 50 мм при полной нагрузке на ось

ОСИ С ОПУСКАЮЩИМИСЯ РЫЧАГАМИ ДО 210 ММ

Одноосный прицеп от 1 600 до 1 800 кг

ТЕХНОЛОГИЯ

Тип оси: BRA 1800-5
BRA 1800-9
Нагрузка на ось EA: 1 600 / 1 800 кг
Колесный тормоз: 2 361
Присоединительный размер диска: 112 x 5
Колесные болты: M12 x 1,5, сферический


КОМПЛЕКТ ПОСТАВКИ

Не входит в комплект поставки:
Гидравлический цилиндр с механизмом крепления
Кронштейн для одноосных прицепов
Возвратный механизм
Уравнитель
Тормозные тросы
Колесные болты




ПОКРЫТИЕ ПОВЕРХНОСТИ

Горячее цинкование профиля оси
Колесный тормоз с предварительным покрытием порошковым напылением

SAP: ACHSE GU BRA GLL EA1600

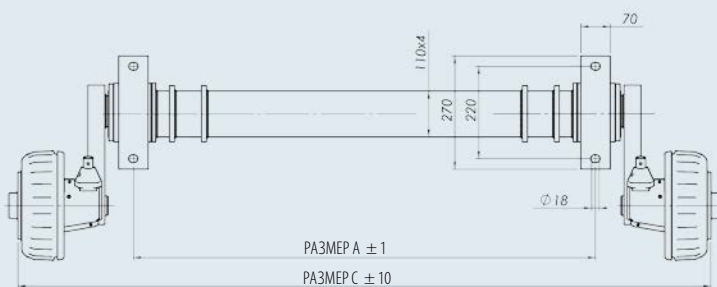
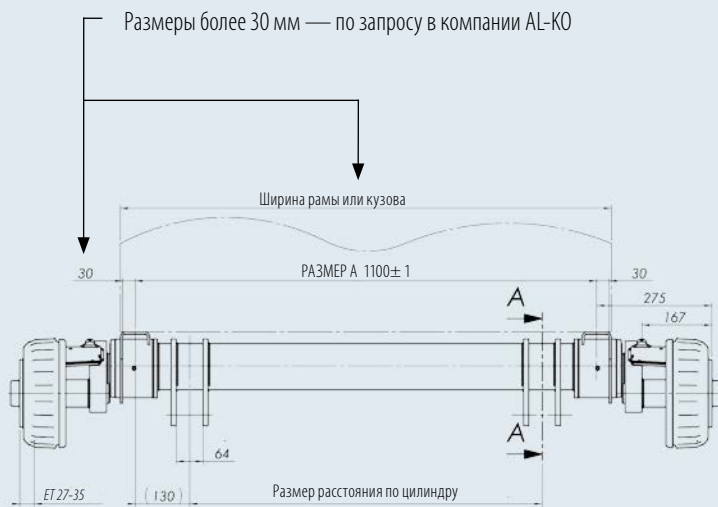
Артикул	Тип	Нагрузка на ось (кг)	Размер А (мм)	Размер С (мм)	Размер расстояния по цилиндру (мм)			
1 222 253	BRA 1800-5	1 600	1 100	1 650	840	110	20	20
200 556 17	BRA 1800-5	1 600	1 200	1 750	940	111	20	20
200 556 18	BRA 1800-5	1 600	1 300	1 850	1 040	112	20	20
200 556 19	BRA 1800-5	1 600	1 400	1 950	1 140	113	20	20
200 556 20	BRA 1800-5	1 600	1 500	2 050	1 240	114	20	20
200 556 21	BRA 1800-5	1 600	1 600	2 150	1 340	115	20	20
200 556 22	BRA 1800-5	1 600	1 700	2 250	1 440	116	20	20
200 556 23	BRA 1800-5	1 600	1 800	2 350	1 540	117	20	20
200 556 24	BRA 1800-5	1 600	1 900	2 450	1 640	118	20	20

SAP: ACHSE GU BRA GLL EA1800

Артикул	Тип	Нагрузка на ось (кг)	Размер А (мм)	Размер С (мм)	Размер расстояния по цилиндру (мм)			
1 222 254	BRA 1800-9	1 800	1 100	1 650	840	110	20	20
200 556 25	BRA 1800-9	1 800	1 200	1 750	940	111	20	20
200 556 26	BRA 1800-9	1 800	1 300	1 850	1 040	112	20	20
200 556 27	BRA 1800-9	1 800	1 400	1 950	1 140	113	20	20
200 556 28	BRA 1800-9	1 800	1 500	2 050	1 240	114	20	20
200 556 29	BRA 1800-9	1 800	1 600	2 150	1 340	115	20	20
200 556 30	BRA 1800-9	1 800	1 700	2 250	1 440	116	20	20
200 556 31	BRA 1800-9	1 800	1 800	2 350	1 540	117	20	20
200 556 32	BRA 1800-9	1 800	1 900	2 450	1 640	118	20	20

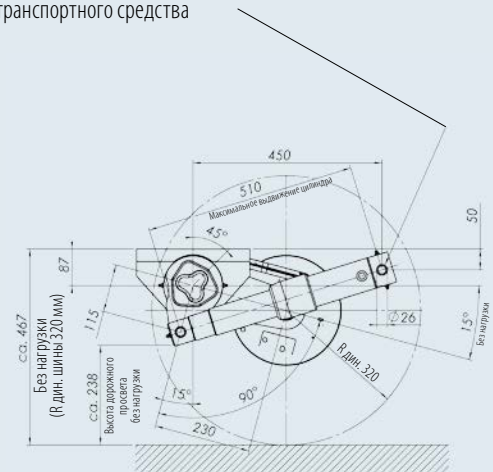
Соблюдайте это указание, только если ширина кузова и рама — это вертикальная плоскость!

Если кузов установлен на колесах, макс. размер для крепления рамы — 30 мм!

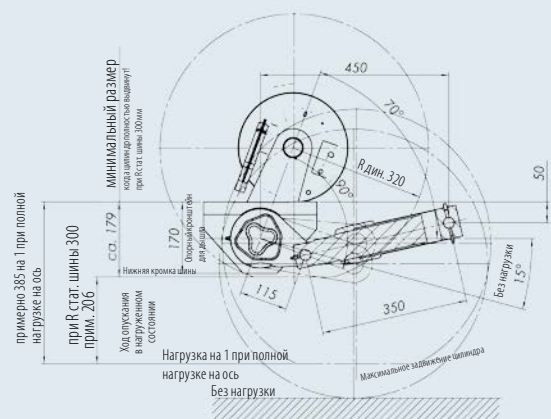


В положении движения!

Место шарнирного соединения на раме транспортного средства



В опущенном положении!



Допустимый размер шины R стат. — мин. 300 мм

Радиус шины R стат. — 300 мм
нельзя использовать более низкое значение!

Макс. ход опускания примерно 210 мм

Ход подвески на 1 примерно 50 мм при полной нагрузке на ось

ОСИ С ОПУСКАЮЩИМИСЯ РЫЧАГАМИ ДО 210 ММ

Тандем от 2 000 до 3 000 кг

ТЕХНОЛОГИЯ

Тип оси: BRA 1800-07
BRA 1800-01
BRA 1800-3
Нагрузка на ось ТА: 2 000 / 2 600 /
3 000 кг
Колесный тормоз: 2051Ab
Присоединительный размер диска: 112 x 5
Колесные болты: M12 x 1,5, сферический




КОМПЛЕКТ ПОСТАВКИ




Не входит в комплект поставки:
Гидравлический цилиндр с механизмом крепления
Кронштейн для тандема
Возвратный механизм
Уравнитель
Шестигранная гайка M8
Гайка M8
Тормозные тросы
Колесные болты




ПОКРЫТИЕ ПОВЕРХНОСТИ

Горячее цинкование профиля оси
Колесный тормоз с предварительным покрытием порошковым напылением

SAP: ACHSE GU BRA GLL TA2000

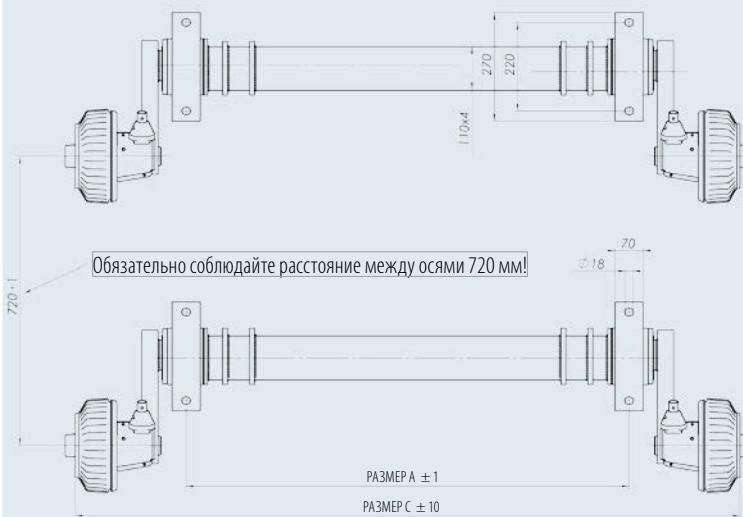
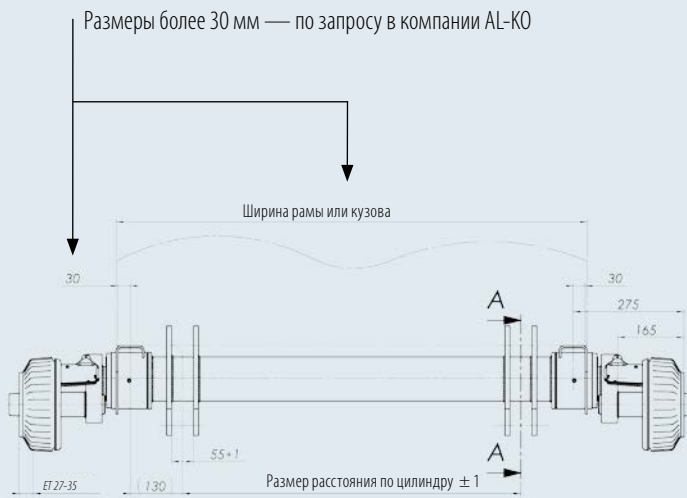
Артикул	Тип	Нагрузка на ось (кг)	Размер А (мм)	Размер С (мм)	Размер расстояния по цилиндру (мм)			
1 222 259	BRA 1800-07	2 000	1 100	1 650	840	192	20	20
200 556 65	BRA 1800-07	2 000	1 200	1 750	940	194	20	20
200 556 66	BRA 1800-07	2 000	1 300	1 850	1 040	196	20	20
200 556 67	BRA 1800-07	2 000	1 400	1 950	1 140	198	20	20
200 556 68	BRA 1800-07	2 000	1 500	2 050	1 240	200	20	20
200 556 69	BRA 1800-07	2 000	1 600	2 150	1 340	202	20	20
200 556 70	BRA 1800-07	2 000	1 700	2 250	1 440	204	20	20
200 556 71	BRA 1800-07	2 000	1 800	2 350	1 540	206	20	20
200 556 72	BRA 1800-07	2 000	1 900	2 450	1 640	208	20	20

Артикул	Тип	Нагрузка на ось (кг)	Размер А (мм)	Размер С (мм)	Размер расстояния по цилиндру (мм)			
1 222 260	BRA 1800-01	2 600	1 100	1 650	840	192	20	20
200 556 73	BRA 1800-01	2 600	1 200	1 750	940	194	20	20
200 556 74	BRA 1800-01	2 600	1 300	1 850	1 040	196	20	20
200 556 75	BRA 1800-01	2 600	1 400	1 950	1 140	198	20	20
200 556 76	BRA 1800-01	2 600	1 500	2 050	1 240	200	20	20
200 556 77	BRA 1800-01	2 600	1 600	2 150	1 340	202	20	20
200 556 78	BRA 1800-01	2 600	1 700	2 250	1 440	204	20	20
200 556 79	BRA 1800-01	2 600	1 800	2 350	1 540	206	20	20
200 556 80	BRA 1800-01	2 600	1 900	2 450	1 640	208	20	20

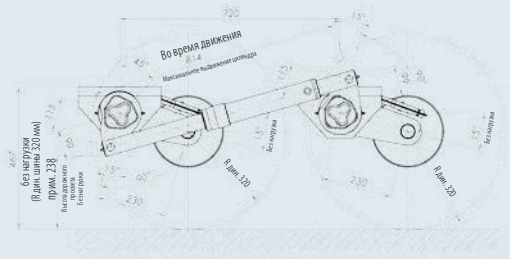
Артикул	Тип	Нагрузка на ось (кг)	Размер А (мм)	Размер С (мм)	Размер расстояния по цилиндру (мм)			
1 222 261	BRA 1800-3	3 000	1 100	1 650	840	192	20	20
200 556 81	BRA 1800-3	3 000	1 200	1 750	940	194	20	20
200 556 82	BRA 1800-3	3 000	1 300	1 850	1 040	196	20	20
200 556 83	BRA 1800-3	3 000	1 400	1 950	1 140	198	20	20
200 556 84	BRA 1800-3	3 000	1 500	2 050	1 240	200	20	20
200 556 85	BRA 1800-3	3 000	1 600	2 150	1 340	202	20	20
200 556 86	BRA 1800-3	3 000	1 700	2 250	1 440	204	20	20
200 556 87	BRA 1800-3	3 000	1 800	2 350	1 540	206	20	20
200 556 88	BRA 1800-3	3 000	1 900	2 450	1 640	208	20	20

Соблюдайте это указание, только если ширина кузова и рама — это вертикальная плоскость!

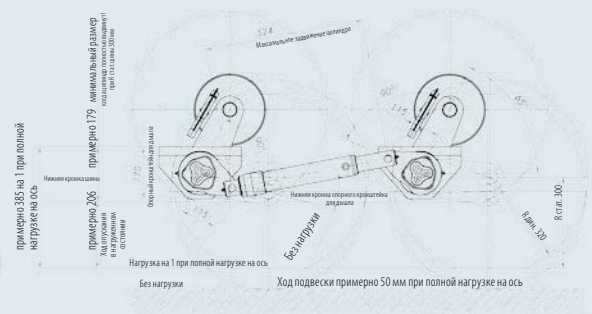
Если кузов установлен на колесах, макс. размер для крепления рамы — 30 мм!



В положении движения!



В опущенном положении!



Допустимый размер шины R стат. — мин. 300 мм

Радиус шины R стат. — 300 мм
нельзя использовать более низкое значение!

Установите колесную нишу согласно размеру шины! (соблюдайте диапазон отклонения по отношению к шару ТСУ)

Ход опускания примерно 210 мм

ОСИ С ОПУСКАЮЩИМИСЯ РЫЧАГАМИ ДО 210 ММ

Тандем, 3 500 кг

ТЕХНОЛОГИЯ

Тип оси: BRA 1800-9
 Нагрузка на ось TA: 3 500 кг
 Колесный тормоз: 2361
 Присоединительный размер диска: 112 x 5
 Колесные болты: M12 x 1,5, сферический




КОМПЛЕКТ ПОСТАВКИ

Не входит в комплект поставки:
 | Гидравлический цилиндр с механизмом крепления
 | Кронштейн для тандема
 | Возвратный механизм
 | Уравнитель
 | Шестигранная гайка M8
 | Гайка M8
 | Тормозные тросы
 | Колесные болты

ПОКРЫТИЕ ПОВЕРХНОСТИ

| Горячее цинкование профиля оси
 | Колесный тормоз с предварительным покрытием порошковым напылением

SAP: ACHSE GU BRA GLL TA3500

Артикул	Тип	Нагрузка на ось (кг)	Размер А (мм)	Размер С (мм)	Размер расстояния по цилиндру (мм)			
1 222 262	BRA 1800-9	3 500	1 100	1 650	840	196	10	20
200 556 89	BRA 1800-9	3 500	1 200	1 750	940	198	10	20
200 556 90	BRA 1800-9	3 500	1 300	1 850	1 040	200	10	20
200 556 91	BRA 1800-9	3 500	1 400	1 950	1 140	202	10	20
200 556 92	BRA 1800-9	3 500	1 500	2 050	1 240	204	10	20
200 556 93	BRA 1800-9	3 500	1 600	2 150	1 340	206	10	20
200 556 94	BRA 1800-9	3 500	1 700	2 250	1 440	208	10	20
200 556 95	BRA 1800-9	3 500	1 800	2 350	1 540	210	10	20
200 556 96	BRA 1800-9	3 500	1 900	2 450	1 640	212	10	20

ОСИ С ОПУСКАЮЩИМИСЯ РЫЧАГАМИ ДО 270 ММ

Одноосный прицеп до 1 800 кг, тандем до 3 500 кг

ПРЕИМУЩЕСТВА

Ход опускания до уровня земли до 270 мм от нижней кромки рамы до пола

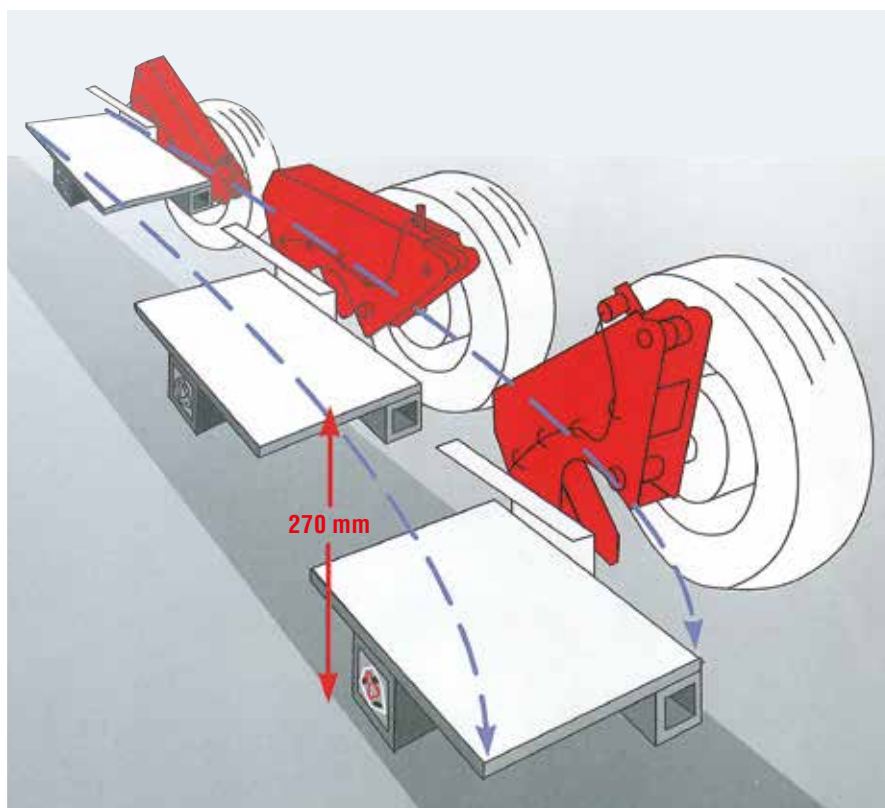
Эффективная высота посадки (высота подъема) в опущенном положении идентична высоте рамы прицепа (обязательно соблюдайте указания по установке).

На выбор одностороннее и двухстороннее поднятие

Прицеп можно поднимать с одной или двух сторон на выбор.

Пример:

Прицеп для торговых точек должен быть припаркован частично на тротуаре и частично на дороге: Прицеп в сборе будет опущен и припаркован на тротуаре. Из-за перепада высоты тротуара по отношению к дороге стоит под углом. Путем подъема с одной стороны прицеп можно вернуть в горизонтальное положение.



Доступна разная ширина кузова

Используя полуоси, которые ввинчиваются в раму прицепа, переменные конструкции могут быть изготовлены с одной осью (соблюдайте инструкции по установке). Эти полуоси хранятся на нашем складе.

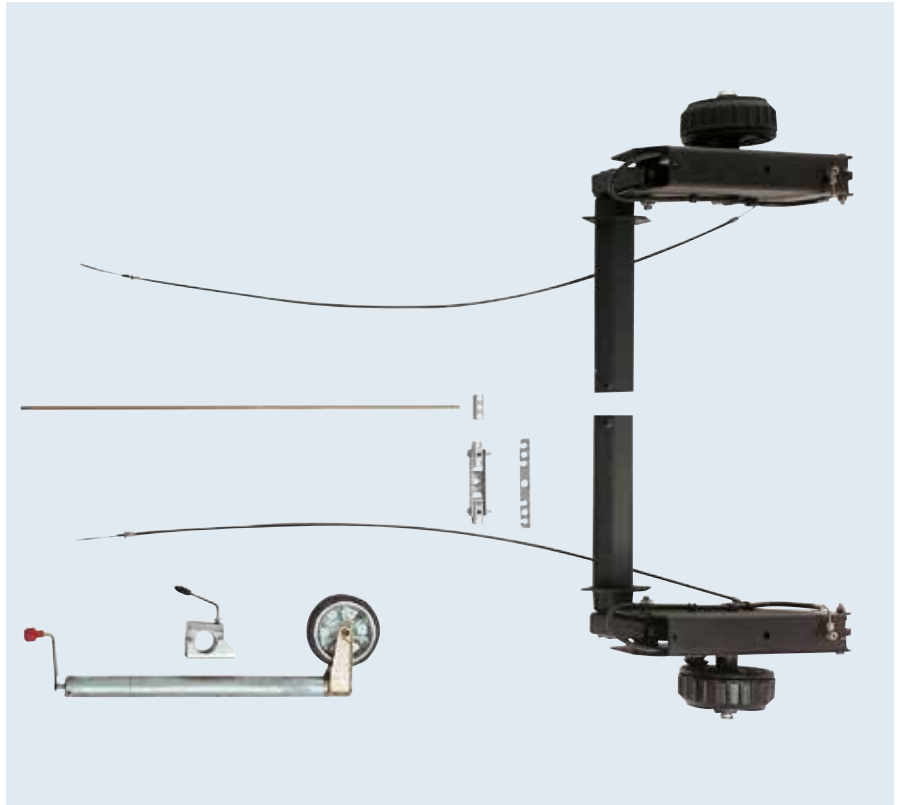
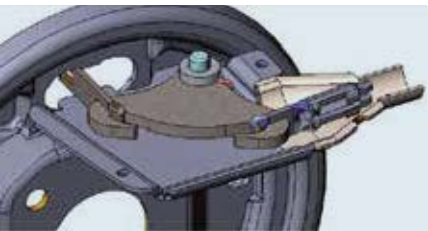
Отвод тормозного троса на колесном тормозе отклоняется на 90° вперед с помощью передаточного рычага. Таким образом, при подъеме и опускании возможно повреждение тормозных тросов.

Функция

Специальный механизм осей с опускающимися рычагами с встроенным гидравлическим цилиндром работает между колесом и профилем оси. Колесами можно управлять с помощью специальной насосной установки с дистанционным управлением следующим образом:

- Совместное опускание, всех колес одновременно
- Совместное поднятие или, альтернативно, поднятие колес справа или слева, отдельно друг от друга





Примеры использования

Вашим клиентам требуются эргономичные, экономичные и практичные решения

┃ Легкая и экономичная погрузка и выгрузка

┃ Коммуникация покупателя с продавцом относительно качества того или иного товара осуществляется на одном уровне по высоте

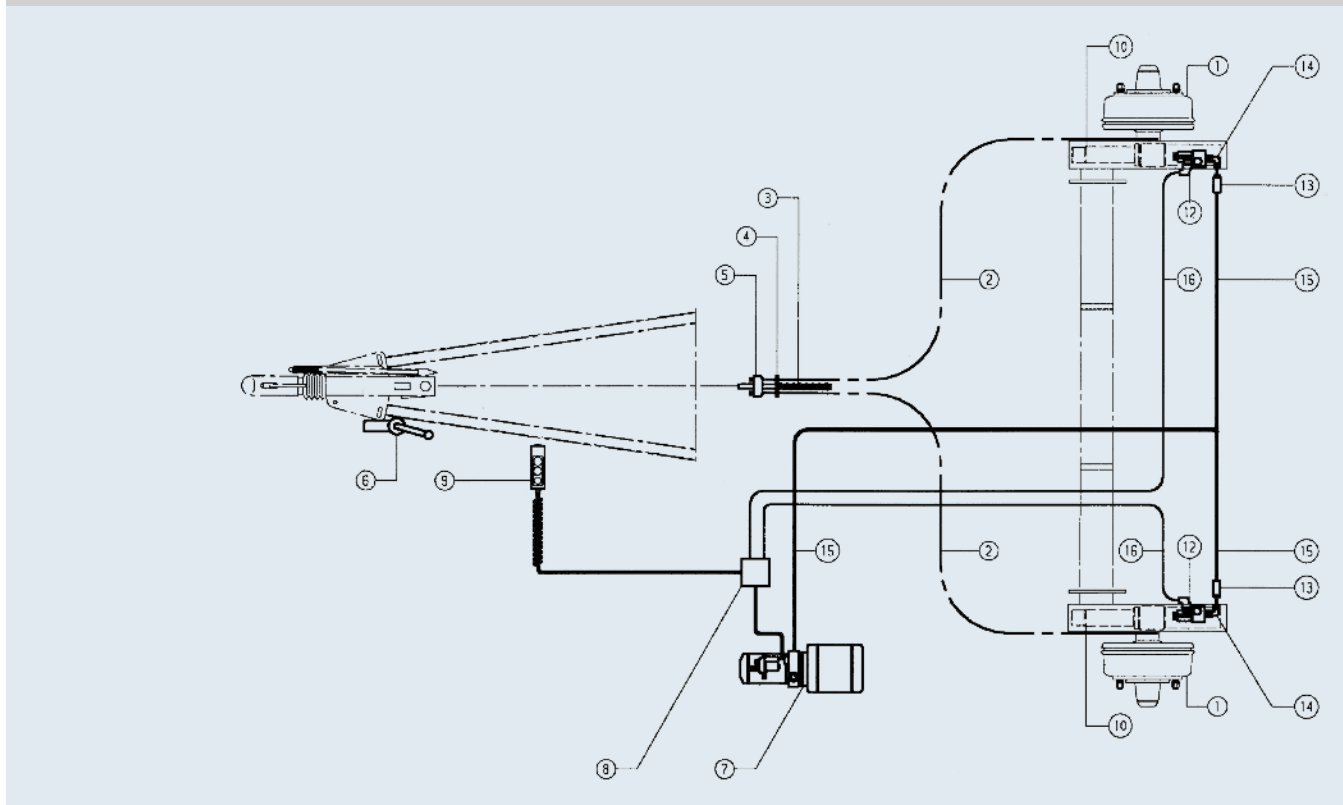


ОСИ С ОПУСКАЮЩИМИСЯ РЫЧАГАМИ ДО 270 ММ

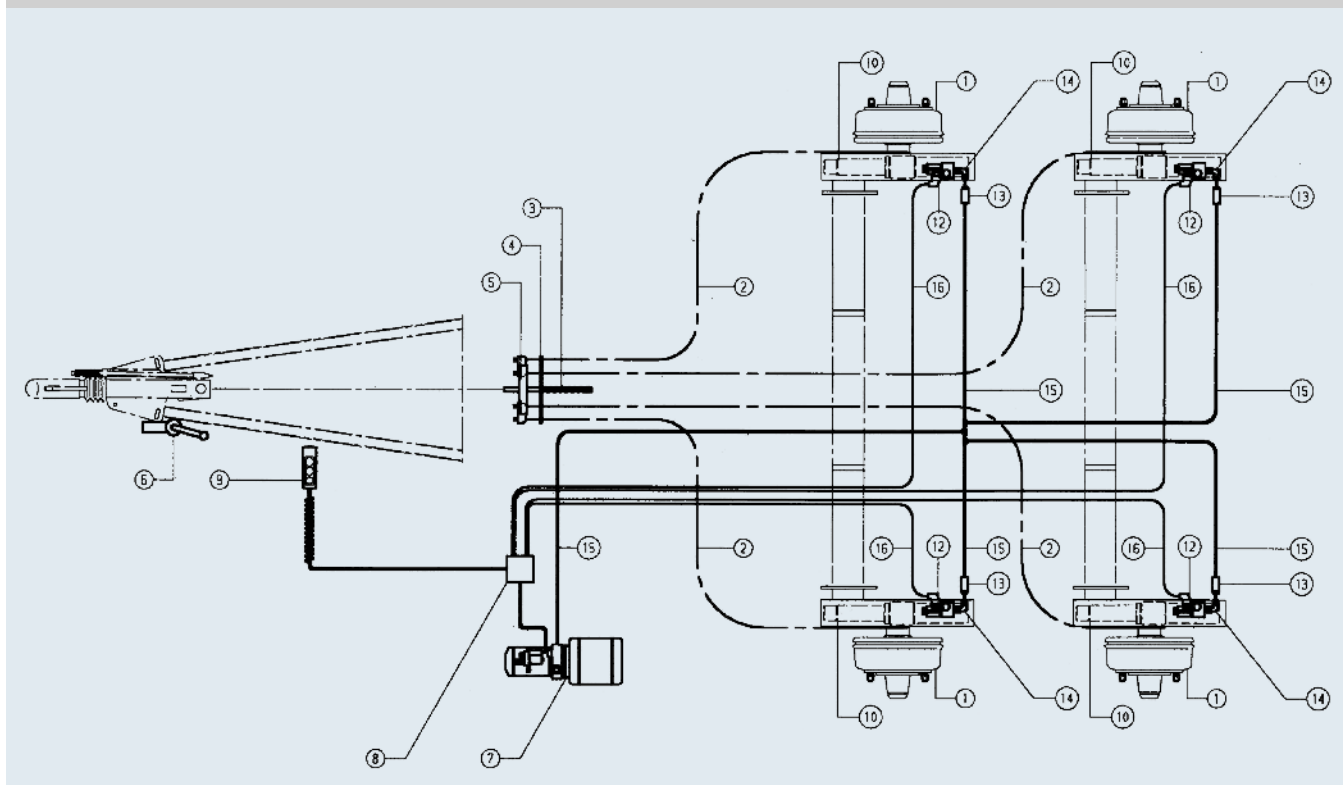
Одноосный прицеп до 1 800 кг, тандем до 3 500 кг

Обзор типов / позиции заказа

Одноосный прицеп



Тандем



МОНТАЖ

1. Гидравлический агрегат с дистанционным управлением

Насосная установка должна быть защищена от неправильного использования запираемым корпусом.

Мы рекомендуем использовать предлагаемые нами гидравлические компоненты. Эти компоненты были испытаны, одобрены и разработаны нами.

2. Оси

Оси AL-KO имеют сходжение колес и, следовательно, должны быть установлены дополнительно.

Обязательно соблюдайте наши инструкции по установке (свободная зона колесной ниши, резьбовое соединение с рамой, возможность крепления для профиля оси и т. д.)

Полуоси ввинчиваются в раму по запросу клиента. Производитель транспортного средства заполняет гидробак гидравлическим маслом и выпускает из него воздух.

3. Монтаж опорного колеса

При опускании самая низкая точка — это нижний край рамы. Соблюдайте это указание при монтаже опорного колеса (как можно выше).

Поскольку опорное колесо или опорное устройство задействованы при опускании, здесь следует использовать особенно стабильную конструкцию.

Для этого рекомендуем:

Опорное колесо
 Артикул 243 888 — 500 кг
 с зажимным хомутом 60 Ø
 Артикул 249 859 — 500 кг
 (стат. грузоподъемность).

ВНИМАНИЕ!

Если опускаемая ось выполнена в виде полуоси, соблюдайте значения развала и сходжения при монтаже!

Необходимо соблюдать следующие значения:

Сходжение колес: $+ 20' \pm 10'$

Сходжение: $+ 1' 10' \pm 10'$

Измерения в нагруженном состоянии!

Со всех сторон прицепа находятся предупредительные указания. Например:

«Внимание! Прицеп опускается!»

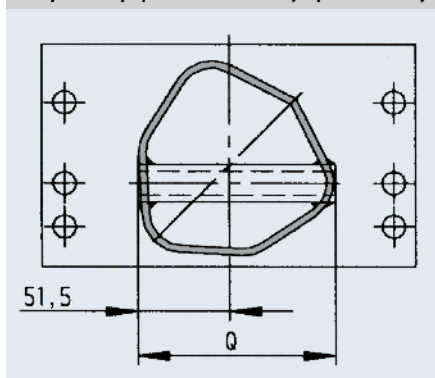
Рекомендации по установке профиля оси

Поперечное болтовое соединение с болтом M12 - 8,8. Фланец с четырьмя болтами (либо с шестью на выбор) M12 - 8,8 (момент затяжки для болтов M12 = от 80 до 85 Нм)

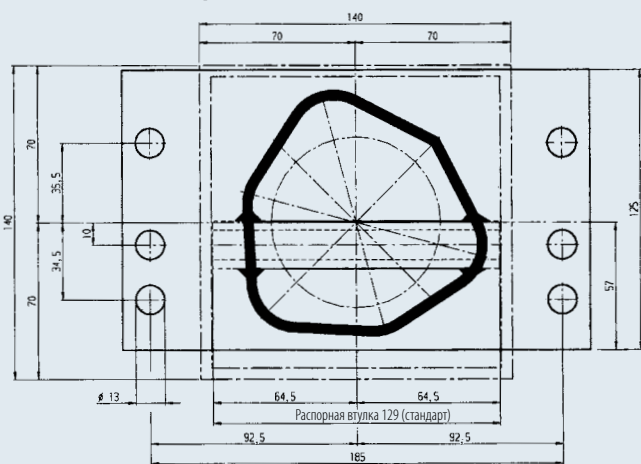
ВНИМАНИЕ!

При использовании полых профилей в качестве рам предусмотрены распорные втулки.

Поперечный профиль 120 x 120 x 4 — укоротите вставку!

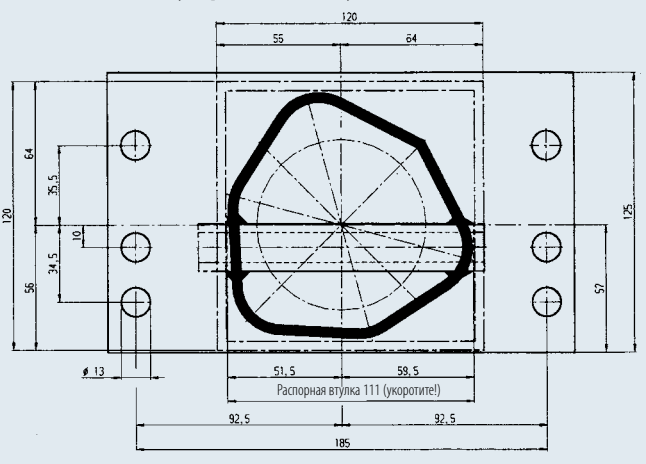


140 x 140 x 5 (стандарт)



← Направление движения

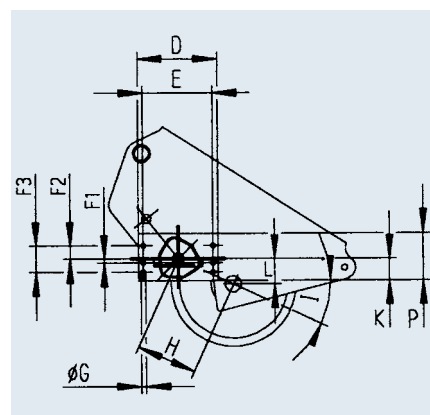
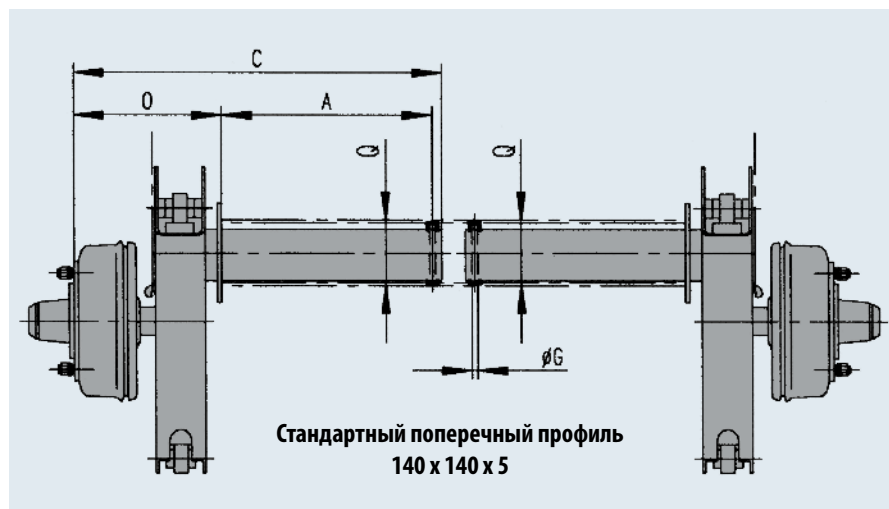
□ 120 x 120 x 4 (укоротите вставку!)



← Направление движения

ОСИ С ОПУСКАЮЩИМИСЯ РЫЧАГАМИ ДО 270 ММ

Одноосный прицеп до 1 800 кг, тандем до 3 500 кг



ПОКРЫТИЕ ПОВЕРХНОСТИ

Грунтовка черной синтетической смолой

Поставщик гидравлических компонентов и компонентов управления:

- Гидроблок ⑦
- Блок управления ⑧
- Дистанционное управление ⑨
- Регулятор потока ⑬

Можно заказать непосредственно в:

компании Stiefel GmbH
Dr.-Carl-Schwenk-Straße 16
89233 Neu-Ulm, Burlafingen
Тел.: 0731 / 7173-0
Факс: 0731 / 7173-41
Эл. почта: info@stiefel.de

Артикул компании Stiefel: 100 196 635

(из комплекта с прокладками из комплекта поставки ⑦ ⑧ ⑨ ⑬)

Если требуются дополнительные гидравлические шланги, их можно заказать дополнительно в компании Stiefel.

SAP: ACHSE GU ASB GRM HA1750

Обзор типов — опускаемая ось ①

Тип	Артикул	Допустимая нагрузка на ось (кг)	Размер оси (мм)		Опорный кронштейн для дышла М	Цилиндр	Монтажная пластина O	Диски	Колесный тормоз	Присоединительный диаметр диска	Колесный болт	Вылет диска от/до	Рекомендованные диски	Рекомендованные шины
			Размер A	Размер C										
ASB1800	249 418	EA = 1 800 TA = 3 500	449	785			316	2361	112 x 5	M12 x 1,5, сферический	30 мм	61 x 14	205 R 14 C*	

* Соблюдайте размер шин, максимальная ширина шины 215 мм

Обзор типов — принадлежность

Тип	Артикул	Longlife — Тормозные тросы — Одноосный прицеп — Тандемная передняя ось		Longlife — Тормозные тросы — Тандемная задняя ось			Возвратный механизм
		Оболочка (мм) H	Трос (мм) S ②	Артикул	Оболочка (мм) H, мм	Трос (мм) S ②	
ASB1800	247 290	1 729	1 985	1 231 585	2 800	3 005	288 675 (для M10) 288 676 (для M12)

Типы — обзор поставщиков гидравлических установок

Для типа оси	Гидроблок		Блок управления (диодный модуль)		Коммутационный блок (дистанционное управление)		Гидравлический цилиндр		Монтажная деталь Гидравлический цилиндр (на цилиндр) ⑪
	Поставщик ⑦	Артикул	Поставщик ⑧	Артикул	Поставщик ⑨	Артикул	Поставщик ⑩	Артикул	
Полуось ASB1800	Stiefel	100 196 636	Stiefel	100 196 637	Stiefel	100 196 638	Входит в комплект поставки	Входит в комплект поставки	

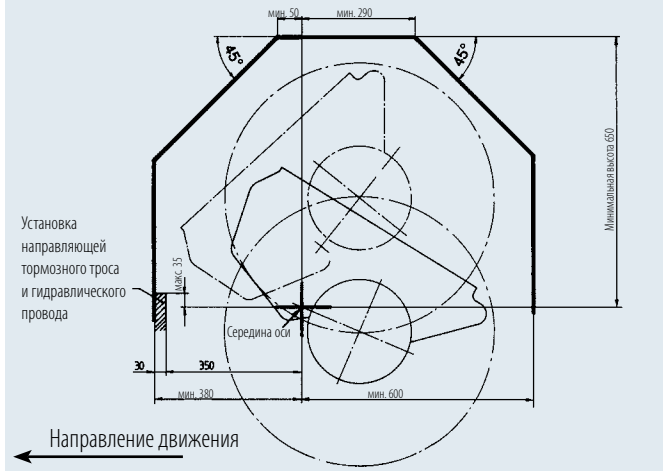
КОМПЛЕКТ ПОСТАВКИ

(См. Обзор типов просьба заказывать)

- ① Полуось ASB 1800 может использоваться либо как полуось для одноосных прицепов, либо как полуось для тандемов, включая установленный гидравлический цилиндр, см. № 10, включая электромагнитный клапан с электрическим приводом, см. № 12, включая угловой резьбовой соединитель, см. № 14, включая гидравлический шланг, см. № 15.
- ② Тормозные тросы для одноосных прицепов и тандемов
- ③ Возвратный механизм для одноосных прицепов и тандемов
- ④ Кронштейн для одноосных прицепов и тандемов
- ⑤ Уравнитель для одноосных прицепов и тандемов
- ⑥ Опорное колесо
- ⑦ Гидроблок
(не поставляется компанией AL-KO)
- ⑧ Блок управления (не поставляется компанией AL-KO)
- ⑨ Коммутационный блок (не поставляется компанией AL-KO)
- ⑩+⑪ Гидравлический цилиндр
- ⑫ Электромагнитный клапан
- ⑬ Регулятор потока (не поставляется компанией AL-KO)
- ⑭ Угловой резьбовой соединитель
- ⑮ Гидравлический шланг
- ⑯ Кабель управления (не поставляется компанией AL-KO)

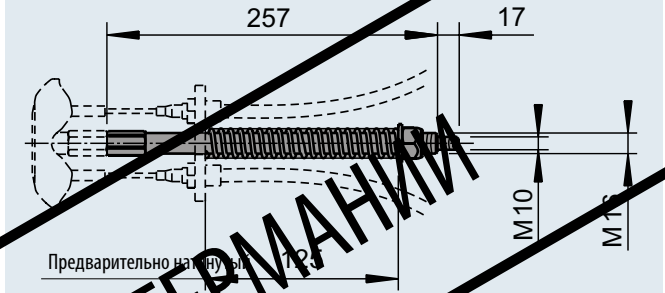
	Требуется Объем заказа	
	EA	TA
①	1x	2x
②	2x	4x
③	1x	1x
④	1x	1x
⑤	1x	1x
⑥	1x	1x
⑦	1x	1x
⑧	1x	1x
⑨	1x	1x
⑩+⑪	—	—
⑫	—	—
⑬	2x	4x
⑭	—	—
⑮	—	—
⑯	2x	2x

Свободная зона колесной ниши



Возвратный механизм

Артикул 288 675 (M10) до 2 500 кг Артикул 288 676 (M12) до 3 500 кг



Обзор типов — опускаемая ось ①

Опорный кронштейн для дышла / монтажная пластина (мм)							Распорная втулка (мм)	Рычаг (мм)			Профиль оси (мм)	Минимальные размеры оси (мин. мм)		
D	E	F1	F2	F3	Ø G	K	Q	H	I	L				
210	185	100	35,5	70	16	17	125	129**	160	25°	68	110	—	145

** При стандартном поперечном профиле 140x140x5. Для поперечного профиля 200x200x4 укоротите на 111 мм.

Обзор типов — прицепные оси

Кронштейн тормозного троса		Уравнитель		Опорное колесо + хомут опорного колеса		Ø Труба	Хомут опорного колеса	Грузоподъемность (кг) ⑥
Артикул	Артикул	Артикул	Артикул	Артикул	Артикул			
Одноосный прицеп	Тандем ④	Одинарная ось	Тандем ⑤					
208 193 01 03	208 889 00 03	1 730 379	238 576	243 888		60	249 859	550

Типовой обзор поставщиков гидравлических установок

Электромагнитный клапан с электрическим приводом		Регулятор потока		Угловой резьбовой соединитель		Гидравлический шланг		Кабель управления ⑯
Поставщик ⑫	Артикул	Поставщик ⑬	Артикул	Поставщик ⑭	Артикул	Поставщик ⑮	Артикул	⑯
Входит в комплект поставки		Stiefel	100 196 639	Входит в комплект поставки		Входит в комплект поставки		2x1 мм ² просьба приобретать в свободной продаже

ОСИ РЕЗИНО-ЖГУТОВЫЕ ДЛЯ ПРИЦЕПОВ С ПНЕВМАТИЧЕСКОЙ ТОРМОЗНОЙ СИСТЕМОЙ

Одноосный прицеп 1 800 кг, тандем 3 500 кг, тридема 5 400 кг

ПРЕИМУЩЕСТВА

- В соответствии с законом для полной массы прицепа 3 500 кг требуется антиблокировочная система (ABV).
- Для осей тридема при полной нагрузке на ось более 3 500 кг самая задняя ось подготовлена для установки ABV.
- Если оси настраиваются в комбинации с нашим дышлом, регулируемым по высоте, весовое уравновешивание можно обойти.

ПРИНАДЛЕЖНОСТИ

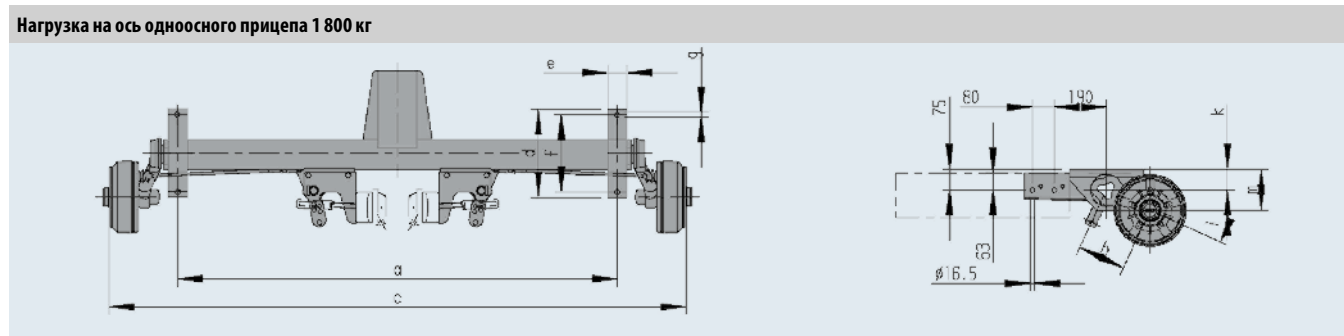
- см. программу поставки (просьба заказывать отдельно)
- Стояночный тормоз
- Амортизатор без крепежного материала (используйте только специально предназначенный оригинальный амортизатор оси AL-KO)
- Заказывайте пневматическую тормозную систему и противоблокировочное устройство (ABV) непосредственно у следующего поставщика: фирма Wabco / Haldex / Knorr

КОМПЛЕКТ ПОСТАВКИ

- Автоматическая регулировка тормозных колодок
- Проушина амортизатора
- Консоли для тормозного цилиндра
- Приваренный кронштейн для присоединения дышла
- Гайки крепления колеса или колесные болты
- Тяга с рычагом тормоза
- Руководство по эксплуатации

ПОКРЫТИЕ ПОВЕРХНОСТИ

Горячее цинкование

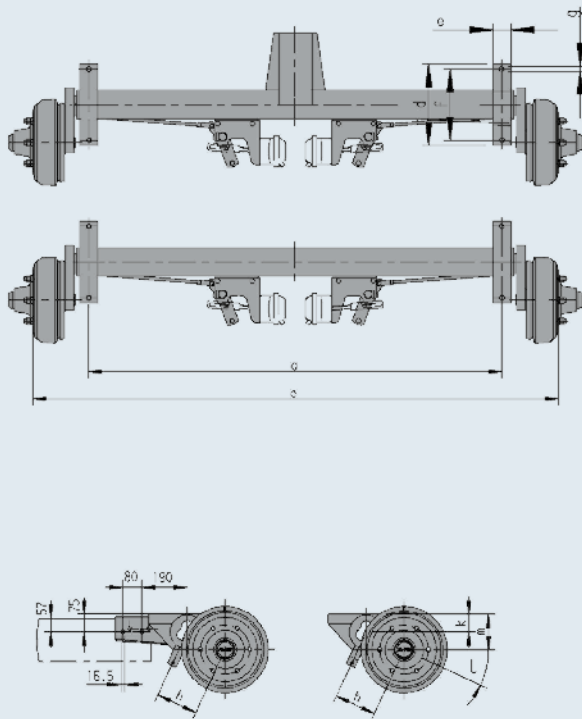


SAP: EURO1ACHSE DLF GLL EA1800

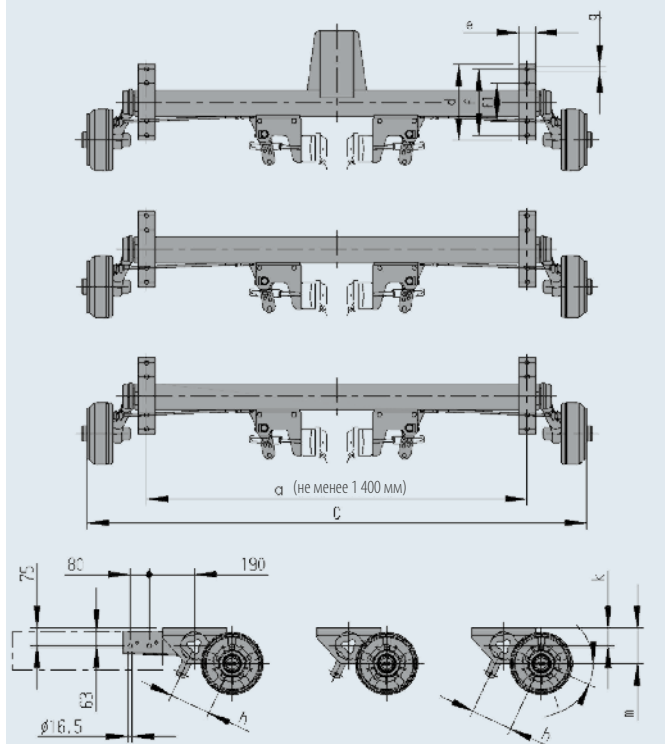
Артикул	EA TA TRI	Тип	Одно-осный прицеп Нагрузка на ось (кг)	Тандем Нагрузка на ось (кг)	Тридема Нагрузка на ось (кг)	Размер A (мм)	Размер C (мм)	Размер C мин. (мм)	Балка оси	Тип колесного тормоза	Присоединительный размер диска	Колесный болт (сферический)	Вылет диска (мм)	D (мм)	E (мм)	F (мм)
1 220 493	EA	BL 1800	1 800			1 400	1 900	1 800*	110	2361AR	112x5	M12x1,5	30	270	70	220
1 220 790	EA	BL 1800	1 800			1 500	2 000	1 800*	110	2361AR	112x5	M12x1,5	30	270	70	220
1 220 822	EA	BL 1800	1 800			1 600	2 100	1 800*	110	2361AR	112x5	M12x1,5	30	270	70	220
1 220 823	EA	BL 1800	1 800			1 700	2 200	1 800*	110	2361AR	112x5	M12x1,5	30	270	70	220
1 220 824	EA	BL 1800	1 800			1 800	2 300	1 800*	110	2361AR	112x5	M12x1,5	30	270	70	220
1 213 646	TA	BL 1800		3 500		1 400	1 900	1 800*	110	2361AR	112x5	M12x1,5	30	270	70	220
1 213 647	TA	BL 1800		3 500		1 500	2 000	1 800*	110	2361AR	112x5	M12x1,5	30	270	70	220
1 213 648	TA	BL 1800		3 500		1 600	2 100	1 800*	110	2361AR	112x5	M12x1,5	30	270	70	220
1 213 649	TA	BL 1800		3 500		1 700	2 200	1 800*	110	2361AR	112x5	M12x1,5	30	270	70	220
1 213 650	TA	BL 1800		3 500		1 800	2 300	1 800*	110	2361AR	112x5	M12x1,5	30	270	70	220
1 220 825	TRI	BL 1800			4 300	1 400	1 900	1 800*	110	2361AR	112x5	M12x1,5	30	270	70	220
1 220 826	TRI	BL 1800			4 300	1 500	2 000	1 800*	110	2361AR	112x5	M12x1,5	30	270	70	220
1 220 827	TRI	BL 1800			4 300	1 600	2 100	1 800*	110	2361AR	112x5	M12x1,5	30	270	70	220
1 220 828	TRI	BL 1800			4 300	1 700	2 200	1 800*	110	2361AR	112x5	M12x1,5	30	270	70	220
1 220 716	TRI	BL 1800			4 300	1 800	2 300	1 800*	110	2361AR	112x5	M12x1,5	30	270	70	220
1 220 829	TRI	BL 2000			5 400	1 400	1 900	1 800*	120	2361AR	112x5	M12x1,5	30	320	70	280
1 220 830	TRI	BL 2000			5 400	1 500	2 000	1 800*	120	2361AR	112x5	M12x1,5	30	320	70	280
1 220 122	TRI	BL 2000			5 400	1 600	2 100	1 800*	120	2361AR	112x5	M12x1,5	30	320	70	280
1 220 831	TRI	BL 2000			5 400	1 700	2 200	1 800*	120	2361AR	112x5	M12x1,5	30	320	70	280
1 220 832	TRI	BL 2000			5 400	1 800	2 300	1 800*	120	2361AR	112x5	M12x1,5	30	320	70	280


* Стандартное исполнение: Расстояние между консолями 300 мм, сваривается до нормальной высоты, угол наклона рычага 25°

Нагрузка на ось тандема 3 500 кг



Нагрузка на ось тридема 4 300 кг, нагрузка на ось тридема 5 400 кг



F1 (мм)	G (мм) Ø	H (мм)	I Обычно без нагрузки	K (мм)	M (мм)	Исполнение SC = кованый рычаг		Амортизатор оси на штуку без крепящего материала	Стояночный тормоз без тормозного троса	предусмотрено Тормозной цилиндр Тип: 9 фирма Wabco, Knorr, Haldex Артикул (не поставляется компанией AL-KO)
18	175	25°	75	149	SC	83	244 086	267 005	см. раздел 18	
18	175	25°	75	149	SC	84	244 086	267 005	см. раздел 18	
18	175	25°	75	149	SC	85	244 086	267 005	см. раздел 18	
18	175	25°	75	149	SC	86	244 086	267 005	см. раздел 18	
18	175	25°	75	149	SC	87	244 086	267 005	см. раздел 18	
18	175	25°	75	149	SC	166	244 086	267 005	см. раздел 18	
18	175	25°	75	149	SC	168	244 086	267 005	см. раздел 18	
18	175	25°	75	149	SC	170	244 086	267 005	см. раздел 18	
18	175	25°	75	149	SC	172	244 086	267 005	см. раздел 18	
18	175	25°	75	149	SC	174	244 086	267 005	см. раздел 18	
18	175	25°	75	149	SC	249	244 086	267 005	см. раздел 18	
18	175	25°	75	149	SC	252	244 086	267 005	см. раздел 18	
18	175	25°	75	149	SC	255	244 086	267 005	см. раздел 18	
18	175	25°	75	149	SC	258	244 086	267 005	см. раздел 18	
18	175	25°	75	149	SC	261	244 086	267 005	см. раздел 18	
220	18	175	25°	75	149	SC	264	244 086	267 005	см. раздел 18
220	18	175	25°	75	149	SC	267	244 086	267 005	см. раздел 18
220	18	175	25°	75	149	SC	270	244 086	267 005	см. раздел 18
220	18	175	25°	75	149	SC	273	244 086	267 005	см. раздел 18
220	18	175	25°	75	149	SC	276	244 086	267 005	см. раздел 18

ОСИ РЕЗИНО-ЖГУТОВЫЕ ДЛЯ ПРИЦЕПОВ С ПНЕВМАТИЧЕСКОЙ ТОРМОЗНОЙ СИСТЕМОЙ

Одноосный прицеп до 3 000 кг, тандем до 6 000 кг

ПРЕИМУЩЕСТВА

- В соответствии с законом для полной массы прицепа 3 500 кг требуется антиблокировочная система (ABV).
- Для осей тридема самая задняя ось подготовлена для установки ABV.
- Если оси настраиваются в комбинации с нашим дышлом, регулируемым по высоте, весовое уравновешивание можно обойти.
- Автоматическая регулировка тормозных колодок.

ПРИНАДЛЕЖНОСТИ

- см. программу поставки (просьба заказывать отдельно)
- Стояночный тормоз
- Амортизатор без крепежного материала (используйте только специально предназначенный оригинальный амортизатор оси AL-KO)
- Заказывайте пневматическую тормозную систему и противоблокировочное устройство (ABV) непосредственно у следующего поставщика: фирма Wabco / Haldex / Knorr

КОМПЛЕКТ ПОСТАВКИ

- Проушина амортизатора
- Консоли для тормозного цилиндра
- Приваренный кронштейн для присоединения дышла
- Гайки крепления колеса
- Тяга с рычагом тормоза
- Руководство по эксплуатации

ПОКРЫТИЕ ПОВЕРХНОСТИ

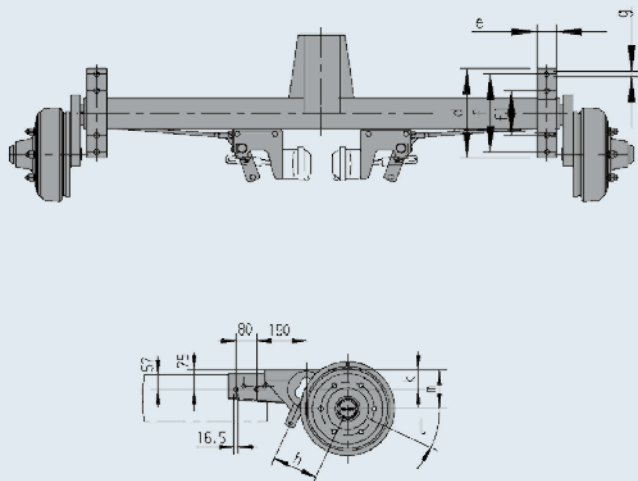
Горячее цинкование

SAP: ACHSE GU LNGS DLF EA3000 RB3062

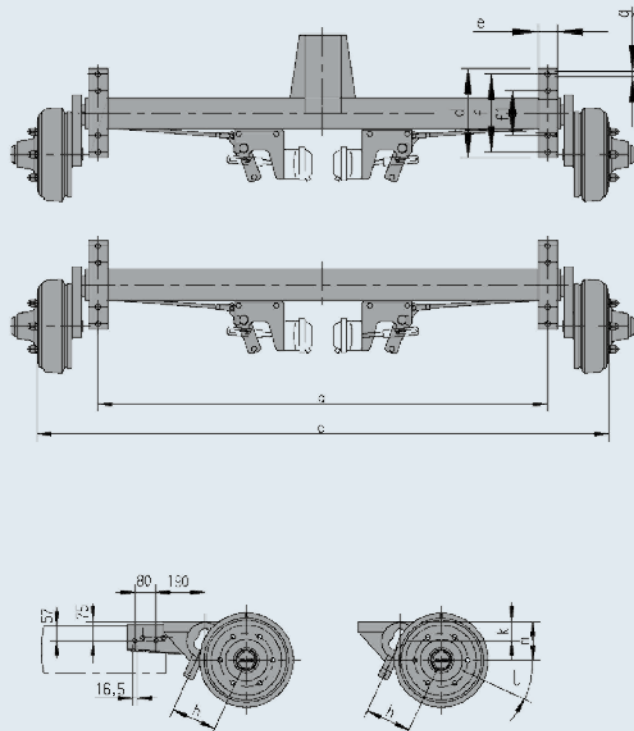
Артикул	EA TA	Тип	Одноосный прицеп Нагрузка на ось (кг)	Тандем Нагрузка на ось (кг)	Размер А (мм)	Размер С (мм)	Размер С мин. (мм)	Балка оси	Тип колесного тормоза	Присоединительный размер диска	Гайка крепления колеса (сферические)	Вылет диска (мм)	D (мм)	E (мм)	F (мм)
1 220 816	EA	BL 3000	3 000		1 330	1 800	1 750*	120	3062AR	205x6	M18x1,5	0	320	70	280
1 220 817	EA	BL 3000	3 000		1 430	1 900	1 750*	120	3062AR	205x6	M18x1,5	0	320	70	280
1 220 818	EA	BL 3000	3 000		1 530	2 000	1 750*	120	3062AR	205x6	M18x1,5	0	320	70	280
1 220 819	EA	BL 3000	3 000		1 630	2 100	1 750*	120	3062AR	205x6	M18x1,5	0	320	70	280
1 220 820	EA	BL 3000	3 000		1 730	2 200	1 750*	120	3062AR	205x6	M18x1,5	0	320	70	280
1 220 821	EA	BL 3000	3 000		1 830	2 300	1 750*	120	3062AR	205x6	M18x1,5	0	320	70	280
1 213 651	TA	BL 2700		5 000	1 330	1 800	1 750*	120	3062AR	205x6	M18x1,5	0	320	70	280
1 213 652	TA	BL 2700		5 000	1 430	1 900	1 750*	120	3062AR	205x6	M18x1,5	0	320	70	280
1 213 653	TA	BL 2700		5 000	1 530	2 000	1 750*	120	3062AR	205x6	M18x1,5	0	320	70	280
1 213 654	TA	BL 2700		5 000	1 630	2 100	1 750*	120	3062AR	205x6	M18x1,5	0	320	70	280
1 213 655	TA	BL 2700		5 000	1 730	2 200	1 750*	120	3062AR	205x6	M18x1,5	0	320	70	280
1 213 656	TA	BL 2700		5 000	1 830	2 300	1 750*	120	3062AR	205x6	M18x1,5	0	320	70	280
1 213 657	TA	BL 3000		6 000	1 330	1 800	1 750*	120	3062AR	205x6	M18x1,5	0	320	70	280
1 213 658	TA	BL 3000		6 000	1 430	1 900	1 750*	120	3062AR	205x6	M18x1,5	0	320	70	280
1 213 659	TA	BL 3000		6 000	1 530	2 000	1 750*	120	3062AR	205x6	M18x1,5	0	320	70	280
1 213 660	TA	BL 3000		6 000	1 630	2 100	1 750*	120	3062AR	205x6	M18x1,5	0	320	70	280
1 213 661	TA	BL 3000		6 000	1 730	2 200	1 750*	120	3062AR	205x6	M18x1,5	0	320	70	280
1 213 662	TA	BL 3000		6 000	1 830	2 300	1 750*	120	3062AR	205x6	M18x1,5	0	320	70	280


* Стандартное исполнение: Расстояние между консолями 300 мм, сваривается до нормальной высоты, угол наклона рычага 25°

Нагрузка на ось одноосного прицепа 3 000 кг



Нагрузка на ось тандема 5 000 кг, нагрузка на ось тандема 6 000 кг



f1 (мм)	G (мм) Ø	H (мм)	I Обычно без нагрузки	K (мм)	M (мм)	Исполнение SC = кованый рычаг		Амортизатор оси на штуку без крепежного материала	Стояночный тормоз без тормозного троса	предусмотрено Тормозной цилиндр Тип: 9 фирма Wabco, Knorr, Haldex Артикул (не поставляется компанией AL-KO)
220	18	175	25°	75	143	SC	133	244 087	267 005	см. раздел 18
220	18	175	25°	75	143	SC	134	244 087	267 005	см. раздел 18
220	18	175	25°	75	143	SC	135	244 087	267 005	см. раздел 18
220	18	175	25°	75	143	SC	136	244 087	267 005	см. раздел 18
220	18	175	25°	75	143	SC	137	244 087	267 005	см. раздел 18
220	18	175	25°	75	143	SC	138	244 087	267 005	см. раздел 18
220	18	175	25°	75	143	SC	266	244 087	267 005	см. раздел 18
220	18	175	25°	75	143	SC	268	244 087	267 005	см. раздел 18
220	18	175	25°	75	143	SC	270	244 087	267 005	см. раздел 18
220	18	175	25°	75	143	SC	272	244 087	267 005	см. раздел 18
220	18	175	25°	75	143	SC	274	244 087	267 005	см. раздел 18
220	18	175	25°	75	143	SC	276	244 087	267 005	см. раздел 18
220	18	175	25°	75	143	SC	280	244 087	267 005	см. раздел 18
220	18	175	25°	75	143	SC	282	244 087	267 005	см. раздел 18
220	18	175	25°	75	143	SC	285	244 087	267 005	см. раздел 18
220	18	175	25°	75	143	SC	289	244 087	267 005	см. раздел 18
220	18	175	25°	75	143	SC	294	244 087	267 005	см. раздел 18
220	18	175	25°	75	143	SC	299	244 087	267 005	см. раздел 18

ОСИ ТОРСИОННЫЕ ДЛЯ ПРИЦЕПОВ С ПНЕВМАТИЧЕСКОЙ ТОРМОЗНОЙ СИСТЕМОЙ

Одноосный прицеп 4 000 кг, тандем 7 500 кг

ПРЕИМУЩЕСТВА

- В соответствии с законом для полной массы прицепа 3 500 кг требуется антиблокировочная система (ABV).
- Для осей для одноосных прицепов или тандемов самая задняя ось подготовлена для установки ABV.
- Если оси настраиваются в комбинации с нашим дышлом, регулируемым по высоте, весовое уравновешивание можно обойти.
- Автоматическая регулировка тормозных колодок.

ПРИНАДЛЕЖНОСТИ

- см. программу поставки (просьба заказывать отдельно)
- Стояночный тормоз
- Амортизатор без крепежного материала (используйте только специально предназначенный оригинальный амортизатор оси AL-KO)
- Внимание! Оси торсионные должны быть оснащены амортизаторами оси
- Заказывайте пневматическую тормозную систему и противоблокировочное устройство (ABV) непосредственно у следующего поставщика: фирма Wabco / Haldex / Knorr

КОМПЛЕКТ ПОСТАВКИ

- Проушина амортизатора
- Консоли для тормозного цилиндра
- Приваренный кронштейн для присоединения дышла
- Гайки крепления колеса
- Тяга с рычагом тормоза
- Руководство по эксплуатации

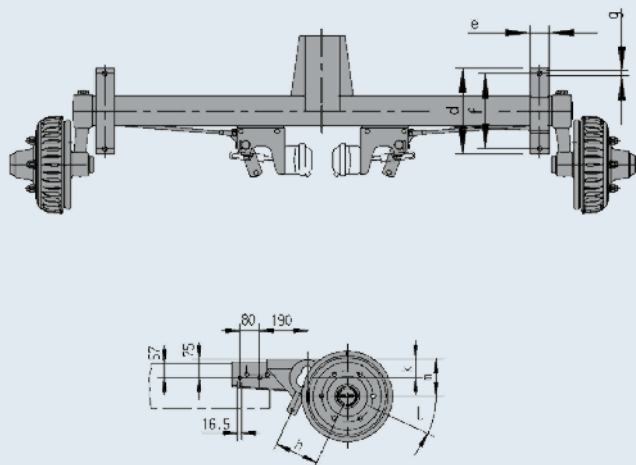
ПОКРЫТИЕ ПОВЕРХНОСТИ

- Грунтовка черной синтетической смолой (оси со стальным торсионом могут не проходить процедуру горячего цинкования)

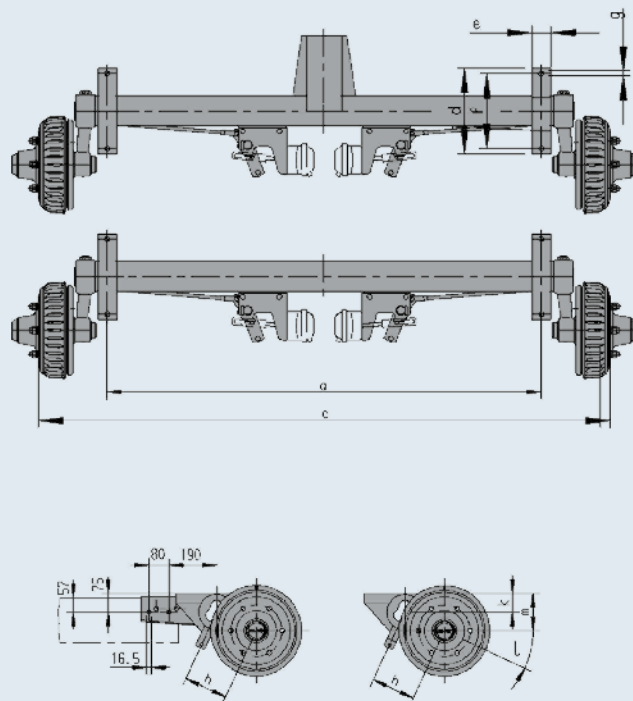
SAP: ACHSE ST LNGS ABV EA4000

Артикул	Одноосный прицеп EA Тандем TA	Тип оси	Одноосный прицеп Нагрузка на ось (кг)	Тандем Нагрузка на ось (кг)	Размер A (мм)	Размер C (мм)	Размер C мин. (мм)	Балка оси	Тип колесного тормоза	Присоединительный размер диска	Гайка крепления колеса (сферические)	Вылет диска (мм)	D (мм)	E (мм)	F (мм)
1 211 875	EA	BT 4000	4 000		1 260	1 800	1 750	114x6	3081AR/B	205x6	M18x1,5	0	320	70	280
1 211 876	EA	BT 4000	4 000		1 360	1 900	1 750	114x6	3081AR/B	205x6	M18x1,5	0	320	70	280
1 211 877	EA	BT 4000	4 000		1 460	2 000	1 750	114x6	3081AR/B	205x6	M18x1,5	0	320	70	280
1 211 878	EA	BT 4000	4 000		1 560	2 100	1 750	114x6	3081AR/B	205x6	M18x1,5	0	320	70	280
1 211 879	EA	BT 4000	4 000		1 660	2 200	1 750	114x6	3081AR/B	205x6	M18x1,5	0	320	70	280
1 220 833	EA	BT 4000	4 000		1 760	2 300	1 750	114x6	3081AR/B	205x6	M18x1,5	0	320	70	280
1 211 886	TA	BT 4000		7 500	1 260	1 800	1 750	114x6	3081AR/B	205x6	M18x1,5	0	320	70	280
1 211 887	TA	BT 4000		7 500	1 360	1 900	1 750	114x6	3081AR/B	205x6	M18x1,5	0	320	70	280
1 211 888	TA	BT 4000		7 500	1 460	2 000	1 750	114x6	3081AR/B	205x6	M18x1,5	0	320	70	280
1 211 889	TA	BT 4000		7 500	1 560	2 100	1 750	114x6	3081AR/B	205x6	M18x1,5	0	320	70	280
1 211 890	TA	BT 4000		7 500	1 660	2 200	1 750	114x6	3081AR/B	205x6	M18x1,5	0	320	70	280
1 211 891	TA	BT 4000		7 500	1 760	2 300	1 750	114x6	3081AR/B	205x6	M18x1,5	0	320	70	280

Нагрузка на ось одноосного прицепа 4 000 кг



Нагрузка на tandemную ось 7 500 кг

**ВНИМАНИЕ!**

Резьбовое соединение от кронштейна до рамы должно быть выше размера F.

f1 (мм)	G (мм) Ø	H (мм)	I Обычно без нагрузки	K (мм)	M (мм)	Исполнение SC = кованый рычаг		Амортизатор оси на штуку без крепёжного материала	Стояночный тормоз без тормозного троса	предусмотрено Тормозной цилиндр Тип: 9 фирма Wabco, Knorr, Haldex Артикул (не поставляется компанией AL-KO)
220	18	200	20°	75	143	SC	185	244 087	267 005	см. раздел 18
220	18	200	20°	75	143	SC	187	244 087	267 005	см. раздел 18
220	18	200	20°	75	143	SC	189	244 087	267 005	см. раздел 18
220	18	200	20°	75	143	SC	191	244 087	267 005	см. раздел 18
220	18	200	20°	75	143	SC	193	244 087	267 005	см. раздел 18
220	18	200	20°	75	143	SC	195	244 087	267 005	см. раздел 18
220	18	200	20°	75	143	SC	370	244 087	267 005	см. раздел 18
220	18	200	20°	75	143	SC	374	244 087	267 005	см. раздел 18
220	18	200	20°	75	143	SC	378	244 087	267 005	см. раздел 18
220	18	200	20°	75	143	SC	382	244 087	267 005	см. раздел 18
220	18	200	20°	75	143	SC	386	244 087	267 005	см. раздел 18
220	18	200	20°	75	143	SC	390	244 087	267 005	см. раздел 18

КОЛЕСНЫЙ ТОРМОЗ 1637, ПАРА

1 000 кг

ТЕХНОЛОГИЯ

Все колесные тормоза AL-KO проверены на соответствие стандартам ЕЖ ООН и совместимы с соответствующими тормозами наката AL-KO (на основании расчета совместимости).

При монтаже колесных тормозов соблюдайте правильное направление вращения.

Применяются тормозные колодки без содержания асбеста!

КОМПЛЕКТ ПОСТАВКИ

- || (см. программу поставки)
 - || Колесные болты и тормозные тросы не входят в комплект поставки!
- Просьба заказывать отдельно

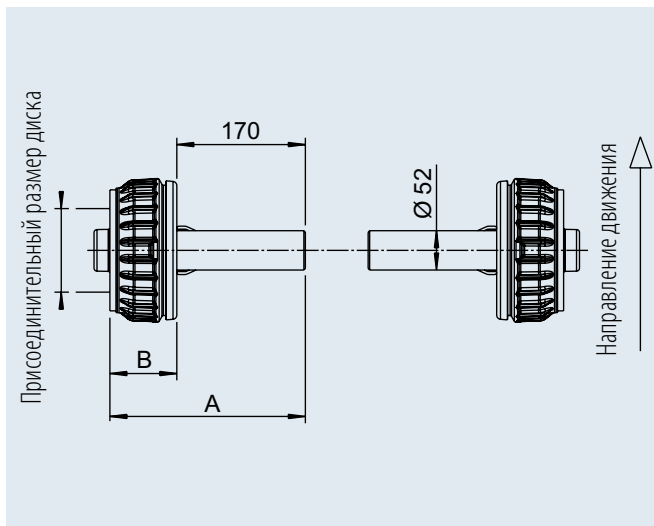
ПОКРЫТИЕ ПОВЕРХНОСТИ

- || Гальваническое цинкование

ВОЗМОЖНЫЕ ПРИСОЕДИНИТЕЛЬНЫЕ РАЗМЕРЫ ДИСКОВ

- || По запросу
- || Подходят для колес с диаметром центрального отверстия не менее 57 мм

Соблюдайте указания по установке надстроек!



SAP: RADBREMSE 1637 PAAR EURO

Колесный тормоз 1637 EURO пара 1 000 кг											
Артикул	Нагрузка на колесо на ступицу (кг)	Присоединительный размер диска		Вылет диска (мм)	Размеры		Тип подшипника	Icon 1	Icon 2	Icon 3	
		Присоединительный размер (мм)	Резьба (мм x мм)		A (мм)	B (мм)					
1 225 204	500	100 x 4	M12 x 1,5	27-33	258	88	Compact	23	-	-	20

Колесный тормоз 1637 EURO пара 1 000 кг (водонепрониц.)											
Артикул	Нагрузка на колесо на ступицу (кг)	Присоединительный размер диска		Вылет диска (мм)	Размеры		Тип подшипника	Icon 1	Icon 2	Icon 3	
		Присоединительный размер (мм)	Резьба (мм x мм)		A (мм)	B (мм)					
1 730 615	500	100 x 4	M12 x 1,5	27-33	258	88	Compact	23	-	-	20

КОЛЕСНЫЙ ТОРМОЗ 2051, ПАРА

1 500 кг с остатком

ТЕХНОЛОГИЯ

Все колесные тормоза AL-KO проверены на соответствие стандартам ЕЭК ООН (официальное номинальное значение) и совместимы с соответствующими тормозами наката AL-KO (на основании расчета совместимости).

При монтаже колесных тормозов соблюдайте правильное направление вращения.

В колесных тормозах применяются тормозные колодки без содержания асбеста!

Соблюдайте указания по установке надстроек!

КОМПЛЕКТ ПОСТАВКИ

- ▮ (см. программу поставки)
 - ▮ Колесные болты и тормозные тросы не входят в комплект поставки!
- Просьба заказывать отдельно

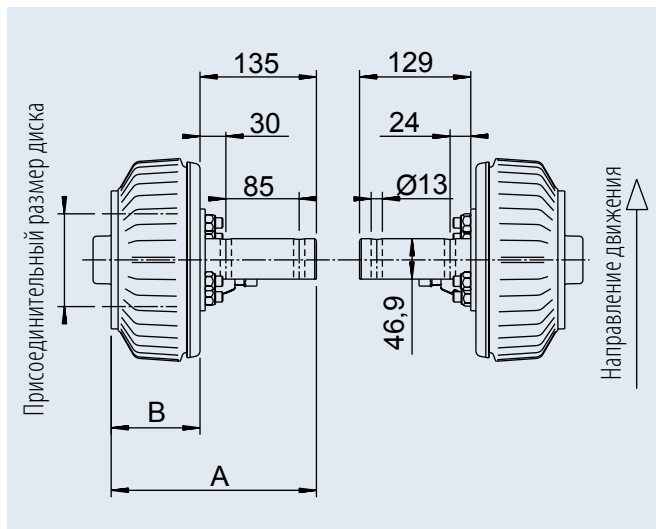
ПОКРЫТИЕ ПОВЕРХНОСТИ

- ▮ Остаток: покрыт черной грунтовкой
- ▮ Колесный тормоз: гальваническое цинкование
- ▮ Тормозной барабан покрыт эмалью

ВОЗМОЖНЫЕ ПРИСОЕДИНИТЕЛЬНЫЕ РАЗМЕРЫ ДИСКОВ

- ▮ По запросу
- ▮ Подходят для колес с диаметром центрального отверстия не менее 57 мм

4



SAP: RADBREMSE 2051AB PAAR 1500 M STUMMEL

Колесный тормоз 2051AB PLUS пара 1 500 кг с остатком для завинчивания										
Артикул	Нагрузка на колесо на ступицу (кг)	Присоединительный размер диска		Вылет диска (мм)	Размеры (мм)		Тип подшипника	29,5	- 150	10
		Присоединительный размер (мм)	Резьба (мм x мм)		A	B				
1 225 472	750	112 x 5	M12 x 1,5	27-33	238	103	Compact			

Колесный тормоз 2051AB PLUS пара 1 500 кг (водонепрониц.) с остатком для завинчивания										
Артикул	Нагрузка на колесо на ступицу (кг)	Присоединительный размер диска		Вылет диска (мм)	Размеры (мм)		Тип подшипника	29,7	- 150	10
		Присоединительный размер (мм)	Резьба (мм x мм)		A	B				
1 225 699	750	112 x 5	M12 x 1,5	27-33	238	103	Compact			

КОЛЕСНЫЙ ТОРМОЗ 2361, ПАРА

1 800 кг с остатком

ТЕХНОЛОГИЯ

Все колесные тормоза AL-KO проверены на соответствие стандартам ЕЭК ООН (официальное номинальное значение) и совместимы с соответствующими тормозами наката AL-KO (на основании расчета совместимости).

При монтаже колесных тормозов соблюдайте правильное направление вращения.

В колесных тормозах применяются тормозные колодки без содержания асбеста!

КОМПЛЕКТ ПОСТАВКИ

- ┃ (см. программу поставки)
- ┃ Колесные болты и тормозные тросы не входят в комплект поставки!
Просьба заказывать отдельно.

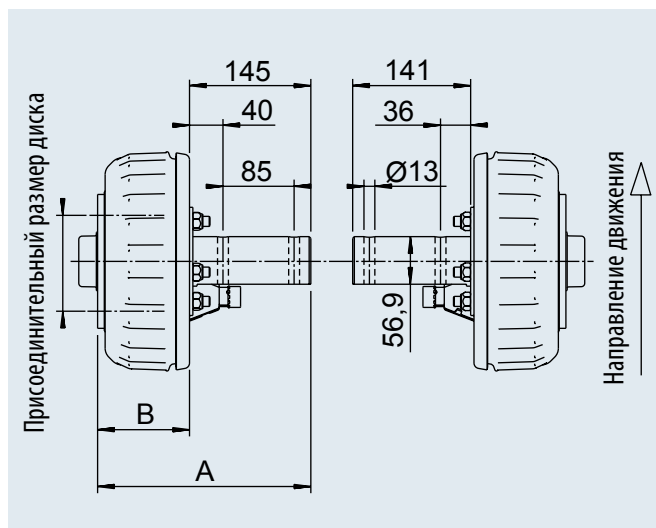
ПОКРЫТИЕ ПОВЕРХНОСТИ

- ┃ Гальваническое цинкование

ВОЗМОЖНЫЕ ПРИСОЕДИНИТЕЛЬНЫЕ РАЗМЕРЫ ДИСКОВ

- ┃ По запросу
- ┃ Подходят для колес с диаметром центрального отверстия не менее 57 мм

Соблюдайте указания по установке надстроек!



SAP: RADBREMSE 2361 PAAR 1800 M STUMMEL

Колесный тормоз 2361AB PLUS пара 1 800 кг с остатком для завинчивания										
№ для заказа	Нагрузка на колесо на ступицу (кг)	Присоединительный размер диска		Вылет диска (мм)	Размеры		Тип подшипника	43,7	- 150	10
		Присоединительный размер (мм)	Резьба (мм x мм)		A (мм)	B (мм)				
1 225 474	900	112 x 5	M12 x 1,5	27-33	255	114	Compact			

Колесный тормоз 2361AB PLUS пара 1 800 кг (водонепрониц.) с остатком для завинчивания										
№ для заказа	Нагрузка на колесо на ступицу (кг)	Присоединительный размер диска		Вылет диска (мм)	Размеры		Тип подшипника	46,2	- 150	10
		Присоединительный размер (мм)	Резьба (мм x мм)		A (мм)	B (мм)				
1 225 700	900	112 x 5	M12 x 1,5	27-33	258	117	Compact			

КОЛЕСНЫЙ ТОРМОЗ 3081А, ПАРА

2 500 кг

ТЕХНОЛОГИЯ

Все колесные тормоза AL-KO проверены на соответствие стандартам ЕЭК ООН и совместимы с соответствующими тормозами наката AL-KO (на основании расчета совместимости).

При монтаже колесных тормозов соблюдайте правильное направление вращения.

Применяются тормозные колодки без содержания асбеста!

КОМПЛЕКТ ПОСТАВКИ

- ▮ (см. программу поставки)
- ▮ Колесные болты и гайки крепления колеса входят в комплект поставки!
- ▮ Тормозные тросы не входят в комплект поставки! Просьба заказывать отдельно.

ПОКРЫТИЕ ПОВЕРХНОСТИ

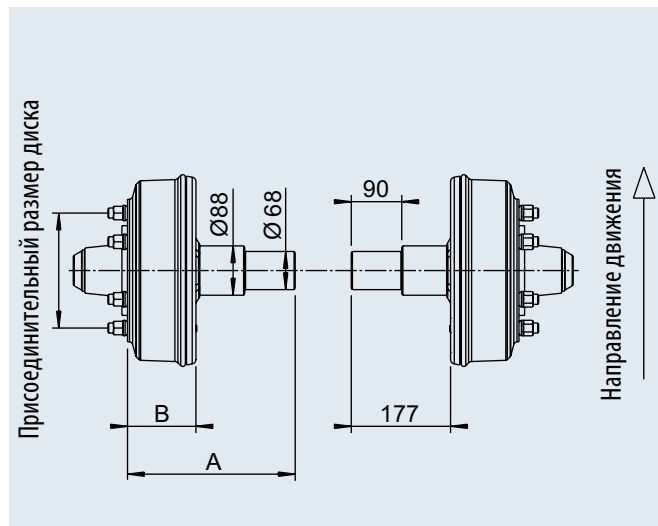
- ▮ Грунтовка методом погружения (черная)

ВОЗМОЖНЫЕ ПРИСОЕДИНИТЕЛЬНЫЕ РАЗМЕРЫ ДИСКОВ

- ▮ По запросу
- ▮ Подходят для дисков с диаметром центрального отверстия не менее 161 мм

4

Соблюдайте указания по установке надстроек!



SAP: RADBREMSE 3081A PAAR

Колесный тормоз 3081 А пара 2 500 кг										
Артикул	Нагрузка на колесо на ступицу (кг)	Присоединительный размер диска		Вылет диска (мм)	Размеры		Тип подшипника	79	-	20
		Присоединительный размер (мм)	Резьба (мм x мм)		А (мм)	В (мм)				
1 210 552	1 250	205 x 6	M18 x 1,5	0	299	122	Конус	79	-	20

ОСИ С ТОРМОЗОМ

С водонепроницаемым подшипником от 750 до 1 800 кг

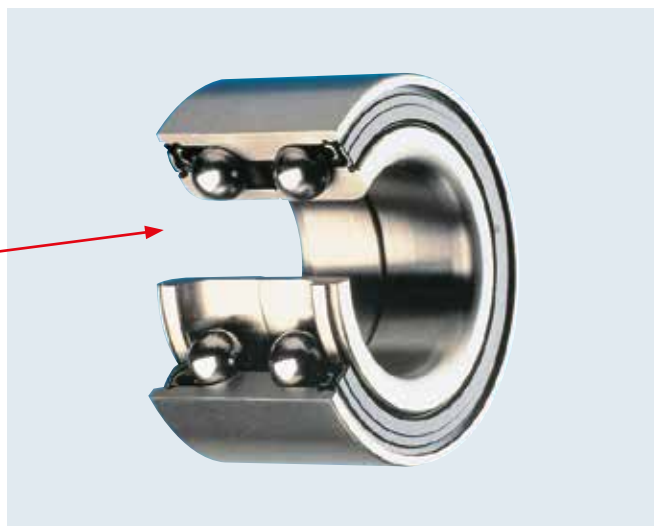


ПРЕИМУЩЕСТВА

- Компактный подшипник абсолютно водонепроницаем благодаря специальным уплотнениям с обеих сторон
- Проверено в автомобильном секторе
- Не требует техобслуживания (смазан на весь срок службы)
- Дополнительная регулировка подшипника во время или после техобслуживания больше не требуется
- Подшипник запрессован с высокой точностью в седле подшипника тормозного барабана

ВНИМАНИЕ!

- Позвольте колесным тормозам на лодочных прицепах остыть, прежде чем заезжать в воду!
- Регулярно промывайте колесные тормоза после поездок в воде (особенно в соленой) чистой водой и соблюдайте интервалы техобслуживания!



ВОДОНЕПРОНИЦАЕМЫЙ КОМПАКТНЫЙ ПОДШИПНИК

для главной оси 750 – 1 800 кг

для тормозных осей 900 – 1 800 кг

Визуальные опознавательные сигналы

AL-KO WATERPROOF



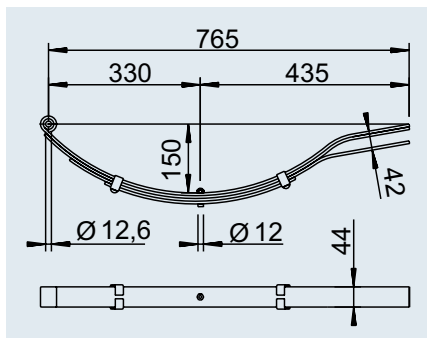
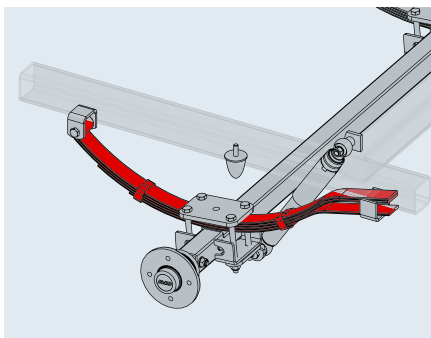
Доступные варианты

Оси без тормоза							
Нагрузка на ось одноосного прицепа	750 кг	1 500 кг	1 800 кг				
Оси с тормозом							
Нагрузка на ось одноосного прицепа	900 кг	1 000 кг	1 350 кг	1 500 кг	1 600 кг	1 800 кг	
С колесным тормозом	1637	2051 Aa	2051 Aa	2051 Ab	2361	2361	

ПРИНАДЛЕЖНОСТИ ДЛЯ ОСЕЙ БЕЗ ТОРМОЗА И ОСЕЙ С ТОРМОЗОМ

Одинарные и tandemные оси

Рессоры для 750 / 1 500 / 1 800 кг



SAP: BLATTFEDER 375 KG

Рессора для рессорной оси 750 кг

Артикул	1 368 092
Покрытие поверхности	Грунтовка
	6,2 кг
	–
	135 шт.

SAP: BLATTFEDER 750 KG

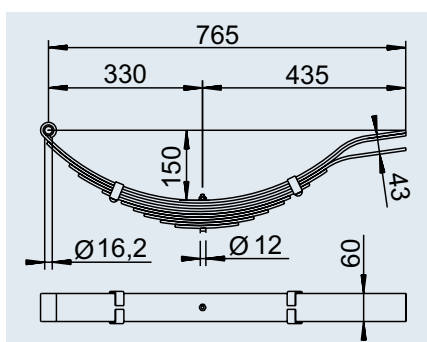
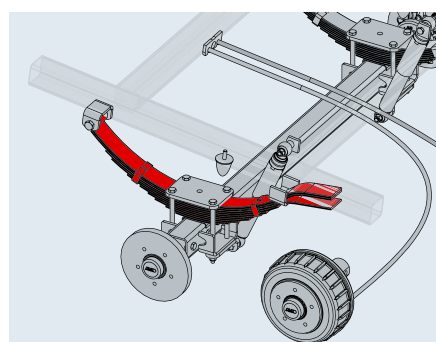
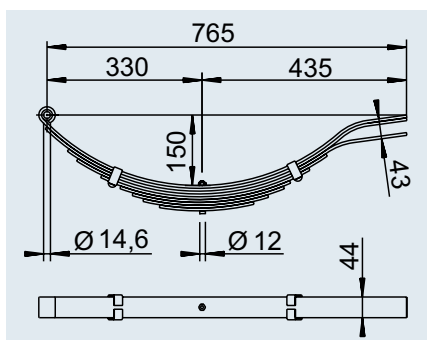
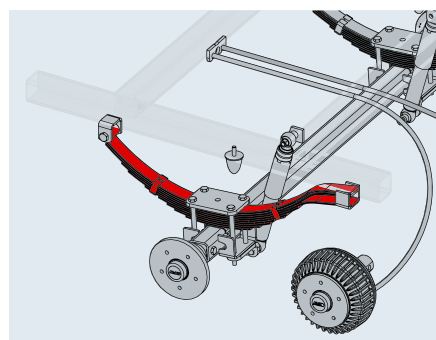
Рессора для рессорной оси 1 500 кг

Артикул	1 368 110
Покрытие поверхности	Грунтовка
	9,8 кг
	–
	135 шт.

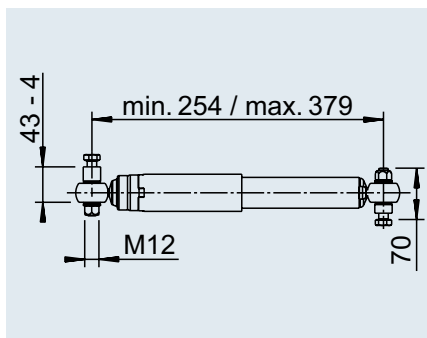
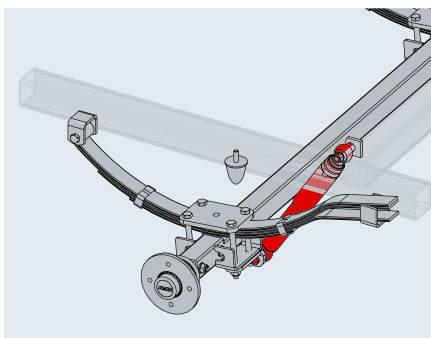
SAP: BLATTFEDER 900 KG

Рессора для рессорной оси 1 800 кг

Артикул	1 369 701
Покрытие поверхности	Грунтовка
	13,8 кг
	–
	135 шт.



Амортизатор 750 / 1 500 / 1 800 кг для тандемов 3 000 и 3 500 кг



SAP: STOSSDÄMPFER A2-125-160/50 KB

Амортизатор для рессорных осей 750 / 1 500 / 1 800 кг | для тандемов 3 000 / 3 500 кг

Артикул	283 722
Покрытие поверхности	Грунтовка
	1,3 кг
	–
	350 шт.

Программа поставки Монтажный материал для рессор 750 / 1 500 / 1 800 кг

SAP: MONTAGETEILE BLATTFED 750 KG

Монтажный материал для рессоры 750 кг	
Артикул	1 225 345
Покрытие поверхности	оцинковка
	3,5 кг
	50 шт.
	-

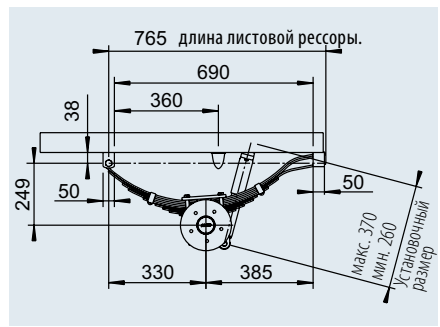
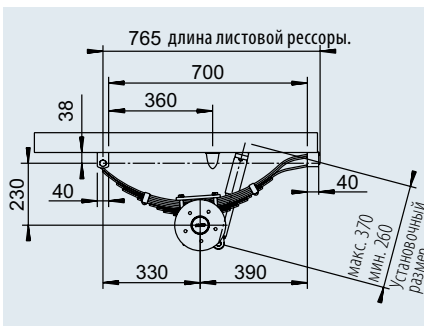
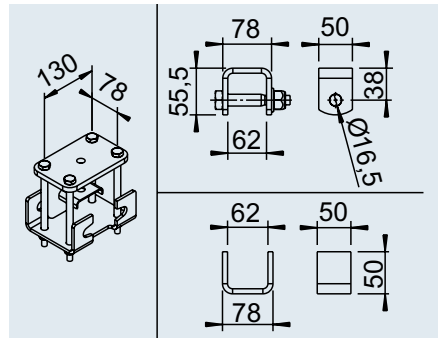
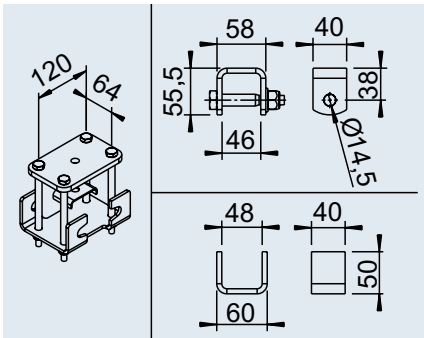
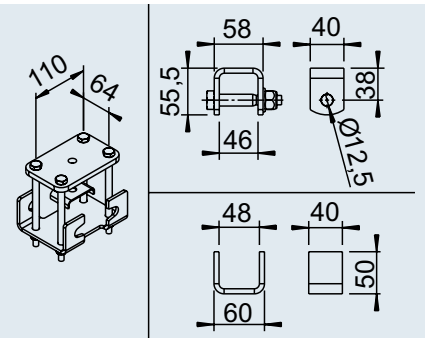
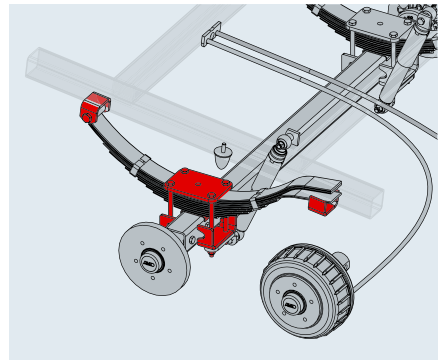
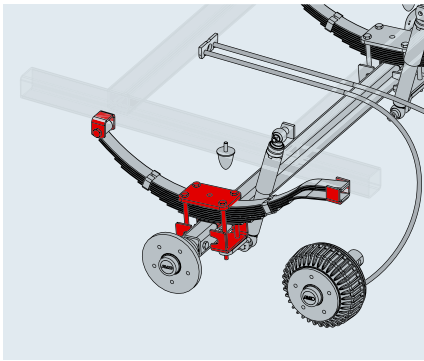
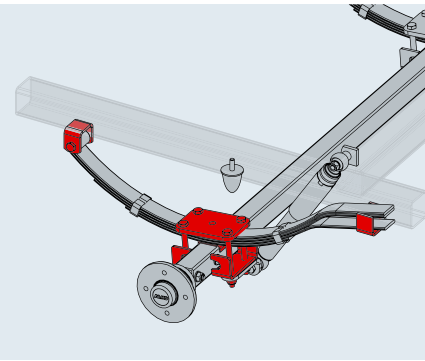
SAP: MONTAGETEILE BLATTFED 1500 KG

Монтажный материал для рессоры 1 500 кг	
Артикул	1 225 243
Покрытие поверхности	оцинковка
	3,7 кг
	50 шт.
	-

SAP: MONTAGETEILE BLATTFED 1800 KG

Монтажный материал для рессоры 1 800 кг	
Артикул	1 225 600
Покрытие поверхности	оцинковка
	5,2 кг
	50 шт.
	-

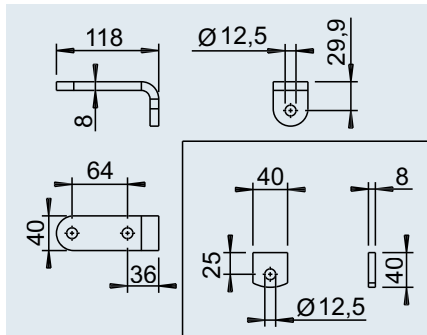
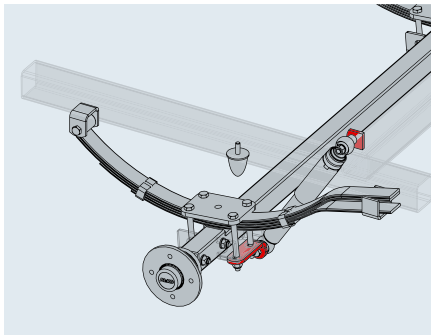
4



ПРИНАДЛЕЖНОСТИ ДЛЯ ОСЕЙ БЕЗ ТОРМОЗА / ОСЕЙ С ТОРМОЗОМ

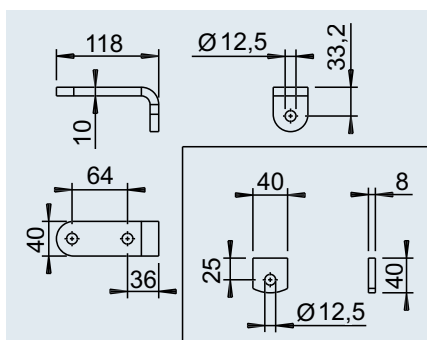
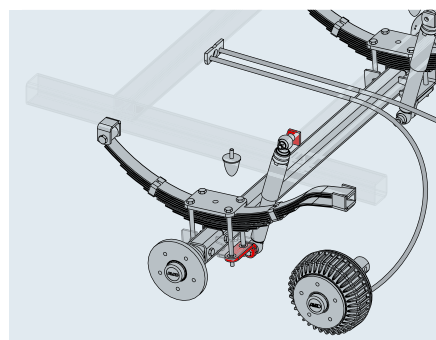
Одинарные оси и оси тандема

Монтажный комплект для амортизаторов 750 / 1 500 / 1 800 кг



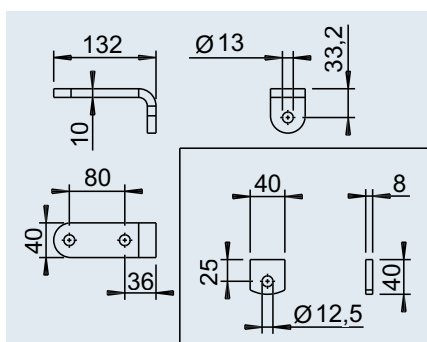
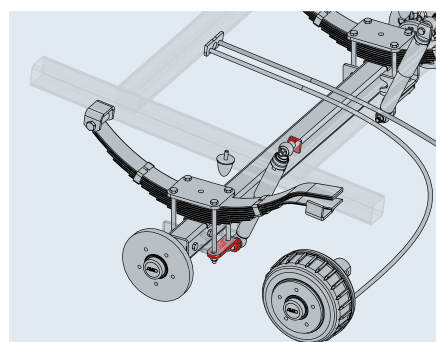
SAP: MONTAGETEILE STOSSD BLATTFED 750 KG

Монтажный комплект для амортизатора 750 кг	
Артикул	1 225 210
Покрытие поверхности	оцинковка
	0,5 кг
	50 шт.
	–



SAP: MONTAGETEILE STOSSD BLATTFED 1500 KG

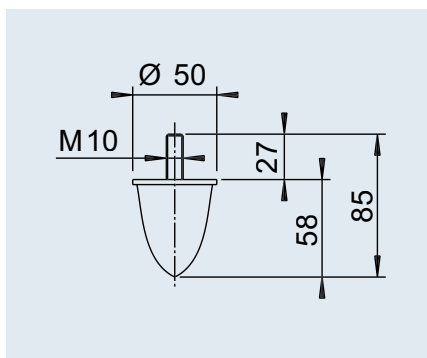
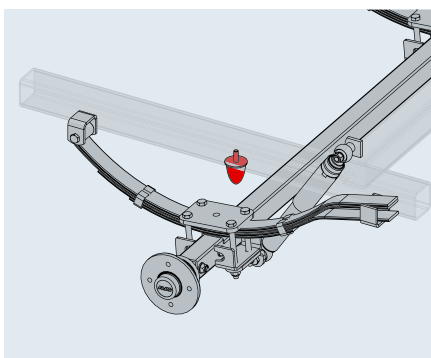
Монтажный комплект для амортизатора 1 500 кг	
Артикул	1 225 244
Покрытие поверхности	оцинковка
	0,5 кг
	50 шт.
	–



SAP: MONTAGETEILE STOSSD BLATTFED 1800 KG

Монтажный комплект для амортизатора 1 800 кг	
Артикул	1 225 248
Покрытие поверхности	оцинковка
	0,6 кг
	50 шт.
	–

Резиновый упор 750 / 1 500 / 1 800 кг для тандемов 3 000 и 3 500 кг



SAP: GUMMIPUFFER AUF PLATTE MIT M10

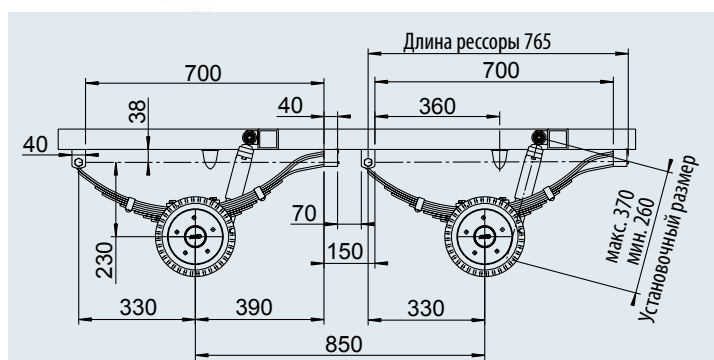
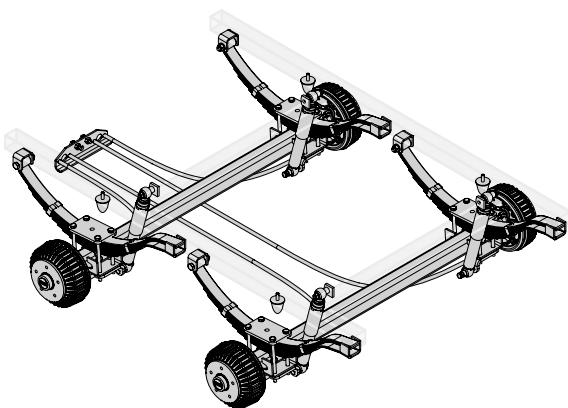
Резиновый упор для рессорной оси 750 / 1 500 / 1 800 кг тандема 3 000 / 3 500 кг	
Артикул	691 393
Покрытие поверхности	
	0,2 кг
	50 шт.
	–

ПОМОЩЬ ПРИ ПОДБОРЕ ПРИНАДЛЕЖНОСТЕЙ

для осей тандема

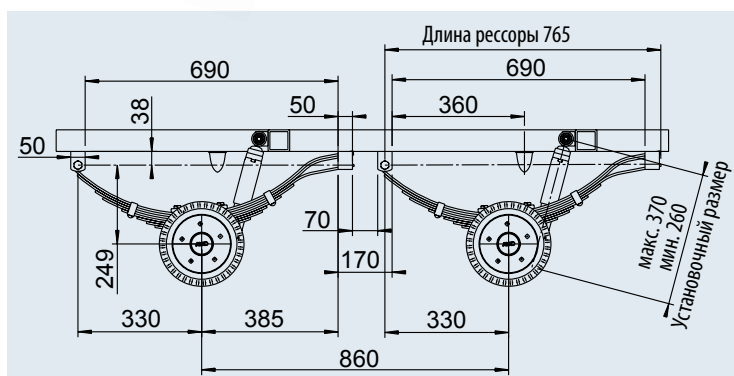
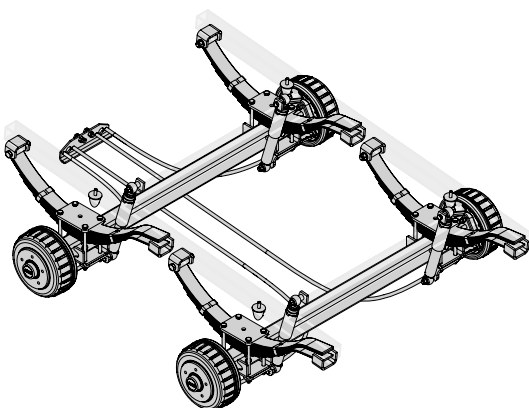
Тандем, 3 000 кг

	Артикул	Количество штук	Рис.	Чертежи размеров
Рессора	1 368 110	4		см. раздел «Одинарная ось»
Монтажный комплект для рессоры	1 225 243	4		см. раздел «Одинарная ось»
Амортизатор	283 722	4		см. раздел «Одинарная ось»
Монтажный материал для амортизатора	1 225 244	4		см. раздел «Одинарная ось»
Резиновый упор	691 393	4		см. раздел «Одинарная ось»
Оси с тормозом	См. раздел «Оси с тормозом»	1 передняя ось 1 задняя ось		См. раздел «Оси с тормозом»



Тандем, 3 500 кг

	Артикул	Количество штук	Рис.	Чертежи размеров
Рессора	1 369 701	4		см. раздел «Одинарная ось»
Монтажный материал для рессоры	1 225 600	4		см. раздел «Одинарная ось»
Амортизатор	283 722	4		см. раздел «Одинарная ось»
Монтажный материал для амортизатора	1 225 248	4		см. раздел «Одинарная ось»
Резиновый упор	691 393	4		см. раздел «Одинарная ось»
Оси с тормозом	См. раздел «Оси с тормозом»	1 передняя ось 1 задняя ось		См. раздел «Оси с тормозом»



КРОНШТЕЙНЫ ДЛЯ ПРИСОЕДИНЕНИЯ ДЫШЛА К ОСИ

для осей COMPACT и PLUS

ПРЕИМУЩЕСТВА

Из деталей со склада можно комбинировать шасси с учетом потребностей.

Сварка кронштейна для присоединения дышла, занимающая много времени, больше не требуется.

ПОКРЫТИЕ ПОВЕРХНОСТИ

Горячее цинкование

КОМПЛЕКТ ПОСТАВКИ

(см. технический чертёж) в том числе

Инструкция по монтажу, упакована в картонную коробку.

без крепежного материала для соединения с осью.

МОНТАЖ

1. Резьбовое соединение тягового дышла с кронштейном для присоединения дышла к оси.

Правильно выберите присоединительное отверстие в профилях под диаметр дышла.

Приложите кронштейн к дышлу сбоку и зафиксируйте болтом с шестигранной головкой (M12/M16).

2. Закрепите кронштейн для присоединения дышла к оси на оси

Уложите кронштейн сверху на ось, закрепите зажимной скобой, болтами с полупотайной головкой (M12 x 35) и гайками из комплекта поставки.

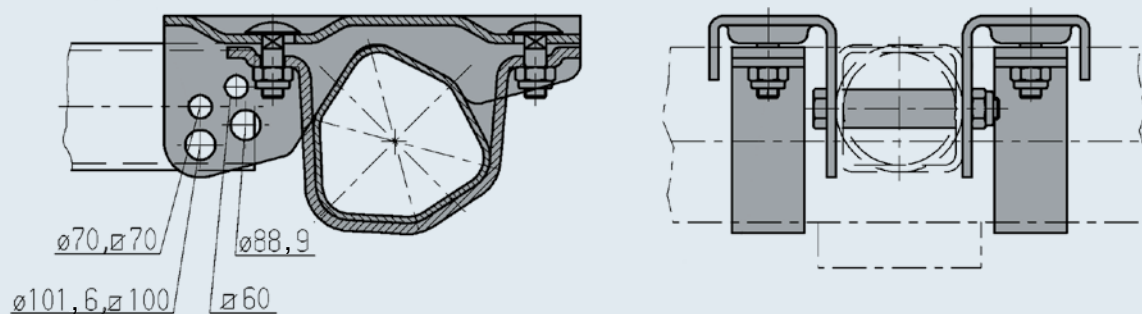
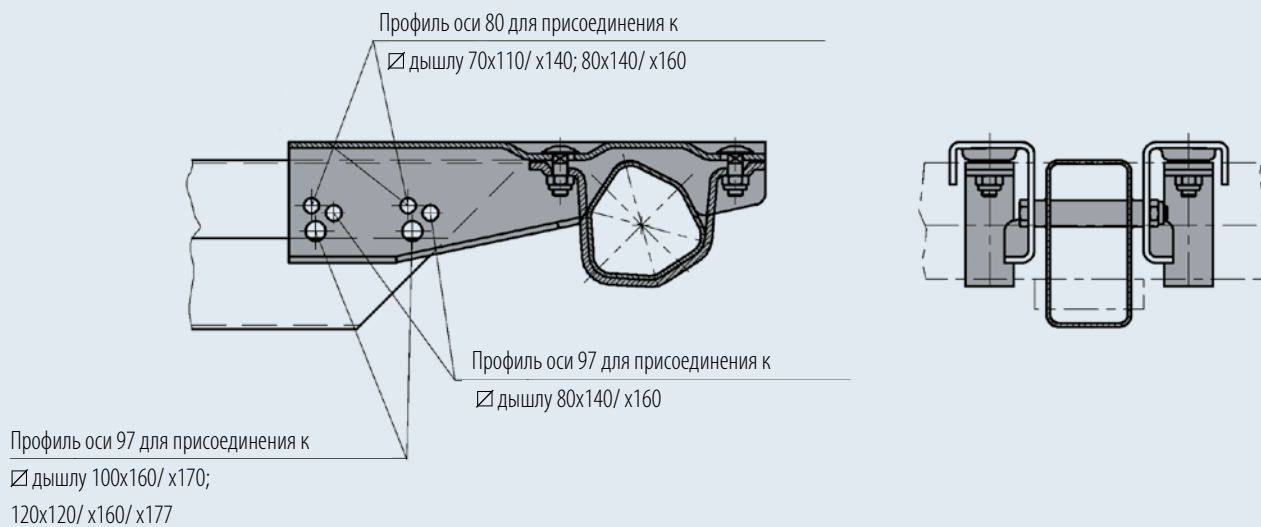
Выверните тяговое дышло по оси и привинтите.

Внимание! Распорная втулка должна быть вложена и запрессована в тяговое дышло.



SAP: SCHRAUBKLEMMVERBNDG PR 97VERP-45

Артикул Исполнение	Исполнение	Для шестигранной резино-жгутовой оси Compact, Plus (с 1999 года выпуска)		Профиль оси	Ø круглого сечения дышла	Четырехгран- ный профиль			
		Одинарная ось	Тандем						
247 853	A	B 850/	2000	80	70	60x60	4	- 100	2
		B 1000			88,9	70x60 100x100			
247 684	A	B 1200/	2600	97	70	70x70	4	- 100	2
		B 1600			88,9	100x100			
249 116	B	B 850/	1600	80	70 x 110	80 x 140	7	- 100	2
		B 1000			70 x 140				
		B 1200/			80 x 140				
249 117	B	B 1200/	3200	97	80 x 140	80 x 160	7	- 100	2
		B 1600			80 x 160				
		B 1000			100 x 160				
		B 1200			100 x 177				
		B 1400			120 x 120				
		B 1600			120 x 160				
B 177	120 x 177								

Исполнение А: для тормозов наката с центральным дышлом

Исполнение В: для тормозов наката, регулируемых по высоте, а также для тормозов наката с центральным дышлом тип R35 (120 x 120)

Болты, рекомендованные для соединения с тяговым дышлом, с указанием соответствующего момента затяжки

Для профиля дышла	Рекомендованный винт	Момент затяжки*
Четырехгранный профиль, 60 x 60 мм	M 12 x 100 8.8	75 Нм
Четырехгранный профиль, 70 x 70 мм, и круглое, \varnothing 70 мм	M 12 x 110 8.8	75 Нм
Круглый профиль, \varnothing 88,9 мм	M 16 x 120 8.8	195 Нм
Четырехгранный профиль, 100 x 100 мм	M 16 x 130 8.8	195 Нм
Четырехгранный профиль, 70 x 110, 70 x 140 мм	M 12 x 120 8.8	75 Нм
Четырехгранный профиль, 80 x 140, 80 x 160 мм	M 12 x 120 8.8	75 Нм
Четырехгранный профиль, 100 x 160, 100 x 170 мм	M 16 x 160 8.8	195 Нм
Четырехгранный профиль, 120 x 120, 120 x 160, 120 x 177 мм	M 16 x 160 8.8	195 Нм

*Момент затяжки необходимо выбирать в соответствии с покрытием поверхности и коэффициентом трения!

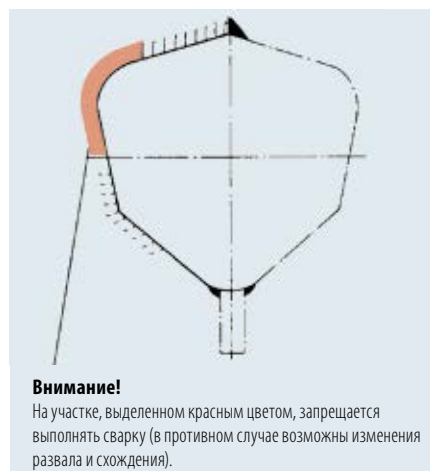
КРОНШТЕЙНЫ ПОД СВАРКУ

для осей

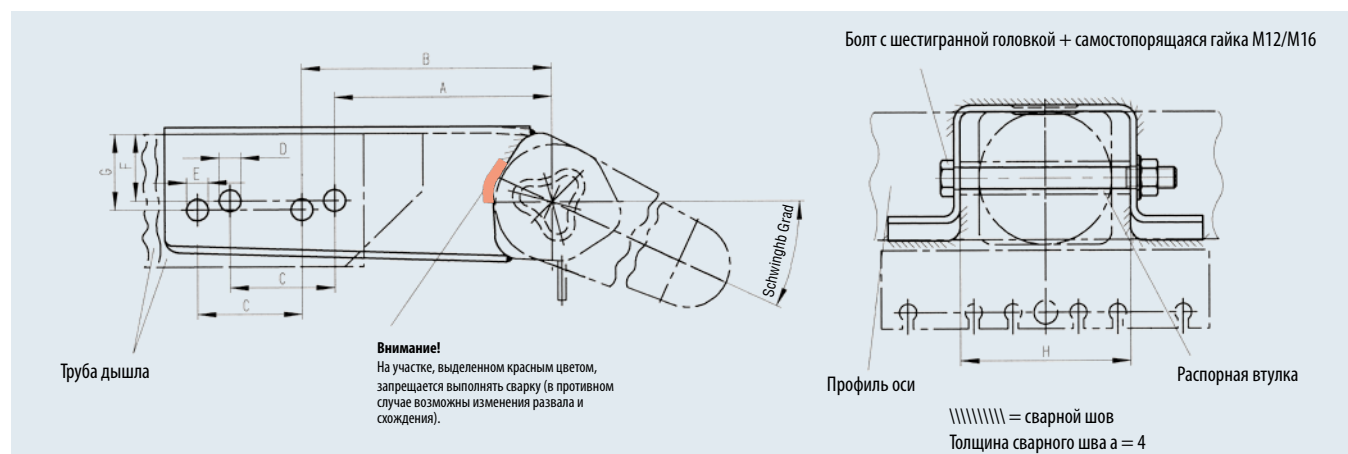
ТЕХНОЛОГИЯ

Монтаж:

1. Кронштейн для присоединения дышла приваривается на заводе-изготовителе по желанию заказчика
2. Обрежьте профиль дышла (при необходимости)
3. Просверлите два отверстия в профиле дышла. На трубах дышел AL-KO в стандартной комплектации имеется одно отверстие для распорной втулки. При использовании сварных кронштейнов дополнительно необходимо просверлить еще одно отверстие для распорной втулки. На круглых дышлах просверлите по центру
- горизонтальные отверстия для распорной втулки 365.472 диаметром 22, для 372.879 — диаметром 25,5.
4. Приварите распорные втулки по центру.
5. Прикрутите распорные втулки болтами и самоподтягивающимися гайками (момент затяжки 75 Нм для М 12; момент затяжки 195 Нм для М 16).



Исполнение для шестигранных резино-жгутовых подвесок AL-KO



SAP: SCHWEISSSCHRAUBVERBG PR 97 5GR SHST

Артикул	Полная масса		Профиль оси	Рычаг	Профиль дышла		
	Одноосный прицеп (кг)	Тандем (кг)			Круглый, диаметр	Прямоугольный, ширина	
Для шестигранных резино-жгутовых подвесок AL-KO							
242 725	750		71	30°		70 и 88,9	70 и 80
243 108	750		71		5°	70 и 88,9	70 и 80
1 211 600	1 600	2 500	97		5°	70 и 88,9	70 и 80
1 211 601		3 000	97		5°		100 и 120
243 105	1 800	3 500	110	25°		88,9	100 и 120
243 107	1 800	3 500	110		5°	88,9	100 и 120
240 133	2 500	3 500	120	20°		88,9	100 и 120
242 724	2 500	3 500	120		5°	88,9	100 и 120
Для осей со стальным торсионом							
240 134	3 500		∅ 114	20°			100 и 120



КОМПЛЕКТ ПОСТАВКИ

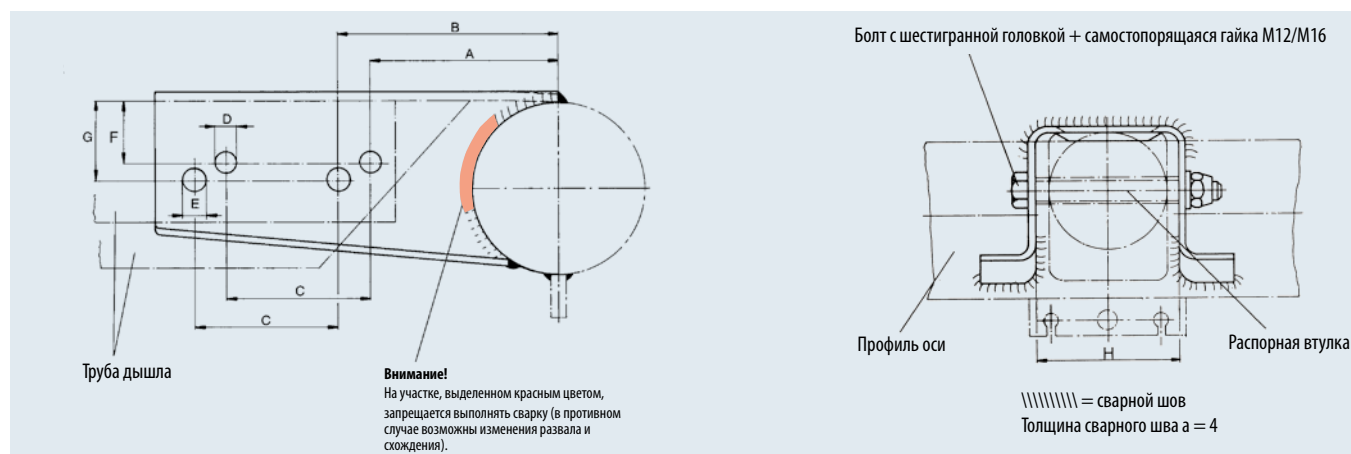
(см. технический чертеж), в том числе:

- ┃ Крепежный материал
- ┃ Распорные втулки входят в комплект поставки профилей дышел (регулируемых по высоте)
- ┃ Технологическая карта сварки, № для заказа 604038

ПОКРЫТИЕ ПОВЕРХНОСТИ

- ┃ Грунтовка методом погружения (черная)

Исполнение для осей со стальным торсионом



Размеры (мм)											№ для заказа*
A	B	C	D	E	F	G	H				
175	190	80	12,5	12,5	36	45	90	1,8	—	70	365 472
175	190	80	12,5	12,5	36	45	90	1,8	—	70	365 472
175	190	80	12,5	12,5	36	45	90	2,6	—	50	365 472
165	190	80	16,5	16,5	51	58	130	2,8	—	50	—
160	190	80	16,5	16,5	45	58	130	2,8	—	40	372 879
160	190	80	16,5	16,5	45	58	130	2,8	—	40	372 879
160	190	80	16,5	16,5	45	58	130	2,8	—	40	372 879
160	190	80	16,5	16,5	45	58	130	2,8	—	40	372 879
—	190	80	—	16,5	—	58	130	3,5	—	40	—

*Внимание! Для круглых дышел необходимо заказывать две распорные втулки.

ЗАЖИМНЫЕ ХОМУТЫ ДЛЯ СОЕДИНЕНИЯ ДЫШЕЛ С ОСЯМИ

Одинарная ось до 750 кг

ТЕХНОЛОГИЯ

Монтаж:

Смонтируйте трубу дышла и ось при помощи зажимного хомута

Затяните 4 болта с шестигранной головкой M12.

Момент затяжки:

75 Нм для 267 396

52 Нм для 267 395

ПОКРЫТИЕ ПОВЕРХНОСТИ

Горячее цинкование зажимного хомута

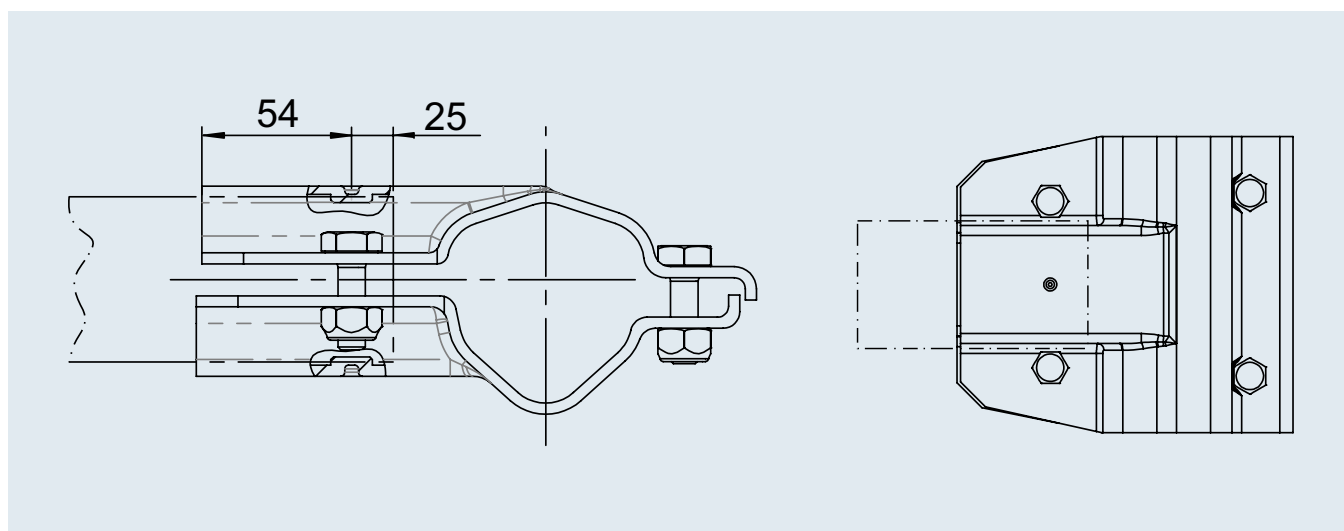
КОМПЛЕКТ ПОСТАВКИ

(см. технический чертеж)

в том числе крепежный материал



Исполнение В



SAP: KLEMMSCH PR 62 VKT 60

Артикул	Исполнение	Шестигранная резиново-жгутовая подвеска		Дышло квадратного сечения	Отверстие для кронштейна	1,5	-	200
		Одинарная ось	Профиль оси Ø Форма					
267 396	B	500	62 □	60	Нет	1,5	-	200
267 395	B	750	71 □	60	Да	1,5	-	200

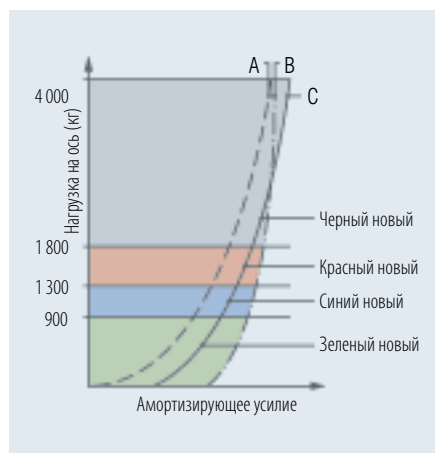
АМОРТИЗАТОРЫ ОСИ OCTAGON PLUS

ПРЕИМУЩЕСТВА

- Амортизаторы оси AL-KO Octagon восьмигранной формы специально настроены на определенную весовую категорию (см. кривую С).
- Они обеспечивают оптимальное улучшение ходовых качеств прицепа.

Цвет	Одинарная ось	Ось тандема
Зеленый	900 кг	1 600 кг
Синий	1 350 кг	2 700 кг
Красный	2 000 кг	3 500 кг
Черный	4 000 кг	7 500 кг

Во избежание путаницы для каждой весовой категории предназначены амортизаторы разного цвета.



- А** Кривая амортизации для шестигранной резино-жгутовой оси AL-KO
- В** Кривая амортизации для ранее применявшихся амортизаторов
- С** Кривая амортизации после оптимизации с применением амортизаторов оси AL-KO Octagon

ОПТИМАЛЬНАЯ АМОРТИЗАЦИЯ

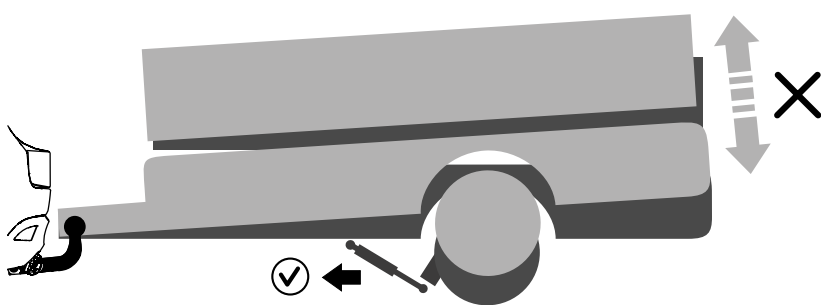
Каждый водитель автопоезда боится виляния прицепа на перегонах с неровной проезжей частью. Опасность тряски на ухабах сразу уменьшается при установке амортизаторов оси AL-KO Octagon.

ЭТО ОЗНАЧАЕТ

- Более стабильную езду
- Более стабильное торможение
- Оптимальный контакт с дорогой

ПРОСТАЯ УСТАНОВКА

- Резиновые шариковые втулки в проушинах амортизаторов позволяют установить амортизаторы в положение с наклоном до 5°, что уменьшает износ и натяжение.
- В отличие от традиционных осевых амортизаторов у амортизаторов оси AL-KO Octagon крепеж встроен в проушину амортизатора и вместе с гайками входит в комплект поставки амортизатора.



АМОРТИЗАТОРЫ ОСИ – OCTAGON COMPACT



Цвет	Одинарная ось	Ось тандема
Черный	До 4 000 кг	До 7 500 кг

4

УНИВЕРСАЛЬНЫЙ АМОРТИЗАТОР ОСИ – UNIVERSAL COMPACT

ПРОСТАЯ УСТАНОВКА

Резиновые шариковидные втулки в проушинах амортизаторов позволяют установить амортизаторы в положение с наклоном до 5°, что уменьшает износ и натяжение.

В отличие от традиционных осевых амортизаторов у универсальных амортизаторов оси AL-KO крепеж встроен в проушину амортизатора и вместе с гайками входит в комплект поставки амортизатора.














Недорогой универсальный амортизатор оси AL-KO

Цвет	Одинарная ось	Ось тандема
Черный	До 1 500 кг	До 3 000 кг

АМОРТИЗАТОРЫ ОСИ

Программа поставки

SAP: RADSTOSSDAEMPFER OCTAGON

Амортизаторы	Исполнение № для заказа	Для осей AL-KO с продольными рычагами с наклонными рычагами	Одинарная ось до	Ось тандема до	Цвет	с шариковыми втулками	с крепежным материалом		 
	Octagon PLUS 244 084	С продольными и наклонными рычагами	До 900 кг	До 1 600 кг	Зеленый	Да	Да	1,3	– 350
	Octagon PLUS усиленный* 1 204 542	С продольными и наклонными рычагами	До 900 кг	До 1 600 кг	Зеленый	Да	Да	1,3	– 350
	Octagon PLUS 244 085	С продольными и наклонными рычагами	До 1 350 кг	До 2 700 кг	Синий	Да	Да	1,3	– 350
	Octagon PLUS усиленный* 1 204 589	С продольными и наклонными рычагами	До 1 350 кг	До 2 700 кг	Синий	Да	Да	1,3	– 350
	Octagon PLUS 244 086	С продольными и наклонными рычагами	До 2 000 кг	До 3 500 кг	Красный	Да	Да	1,3	– 350
	Octagon PLUS усиленный* 1 204 590	С продольными и наклонными рычагами	До 2 000 кг	До 3 500 кг	Красный	Да	Да	1,3	– 350
	Octagon COMPACT 244 087	С продольными и наклонными рычагами	До 4 000 кг	До 7 500 кг	Черный	Нет	Нет	1,5	– 350
	Universal COMPACT 282 259	С продольными рычагами	До 1 500 кг	До 3 000 кг	Черный	Да	Да	1,0	– 350

Амортизаторы усилены определенными механическими компонентами (например, цилиндрами), которые могут поломаться при перегрузке. Ход, размер по длине, а также амортизирующие усилия не изменены.

ПОКРЫТИЕ ПОВЕРХНОСТИ

Эпоксидная лакировка поверхности амортизаторов оси (с предварительным покрытием порошковым напылением)

КОМПЛЕКТ ПОСТАВКИ

Амортизатор оси

Для каждой оси просьба заказывать:
2 амортизатора (комплект) с крепежным материалом

Проушины амортизатора для рычагов осей AL-KO

Для каждой оси просьба заказывать:
1 комплект или 2 проушины амортизаторов

Проушины под амортизаторы для рамы производителя прицепа

Для каждой оси просьба заказывать:
2 проушины



Примеры использования

Цвет	Одинарная ось	Ось тандема
Зеленый	900 кг	1 600 кг
Синий	1 350 кг	2 700 кг
Красный	2 000 кг	3 500 кг
Черный	4 000 кг	7 500 кг

Во избежание путаницы для каждой весовой категории предназначены амортизаторы разного цвета.

ПРОУШИНА АМОРТИЗАТОРА



1 211 502
Привинчивающийся



244 088
вставное



1 211 257
вставное



208 631 02 02
Под сварку



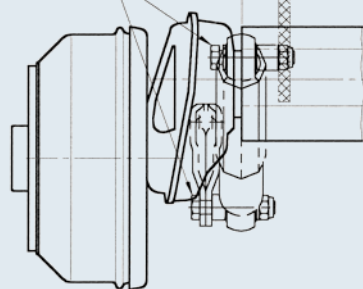
1 312 110
Под сварку

Проушины амортизаторов для рычагов осей AL-KO и проушины для крепления на раму прицепа (угол наклона рычага 25 или 20°)

Тип оси	Возможное исполнение рычага	Дополнительная оснастка	Наружный монтаж Размер X	Внешний монтаж Артикул проушины амортизатора для рычагов	Внутренний монтаж Размер Y	Внутренний монтаж Артикул проушины амортизатора для рычагов	Артикул проушины амортизатора для рамы прицепа
В 700	Цапфа-рычаг с установочным отверстием	Привинчивающаяся проушина амортизатора	20—50 мм	Комплект = 2 шт. 1 211 502 (прямая)	—	—	(шт.) 1 312 110
В 850	Штампованно-сварной рычаг с монтажным отверстием	Вставная проушина амортизатора	40—70 мм	1 шт. 244 088 (прямая)	0—50 мм	Комплект = 2 шт. 1 211 257 (с распорной втулкой)	(шт.) 1 312 110
В 1000	Штампованно-сварной рычаг с монтажным отверстием	Вставная проушина амортизатора	40—70 мм	1 шт. 244 088 (прямая)	0—50 мм	Комплект = 2 шт. 1 211 257 (с распорной втулкой)	(шт.) 1 312 110
В 1200							
В 1600	Штампованно-сварной рычаг с монтажным отверстием	Вставная проушина амортизатора	40—70 мм	1 шт. 244 088 (прямая)	0—50 мм	Комплект = 2 шт. 1 211 257 (с распорной втулкой)	(шт.) 1 312 110
В 1000	Кованый рычаг	Проушина амортизатора под сварку	50—80 мм	1 шт. 208 631 02 02 (прямая)	20—60 мм	1 шт. 228 468 02 02 (изогнутая)	(шт.) 1 312 110
В 1200							
В 1600	Кованый рычаг	Проушина амортизатора под сварку	50—80 мм	1 шт. 208 631 02 02 (прямая)	20—60 мм	1 шт. 228 468 02 02 (изогнутая)	(шт.) 1 312 110
В 1800							
В 2500	Кованый рычаг	Проушина амортизатора под сварку	40—70 мм	1 шт. 208 631 02 02 (прямая)	10—50 мм	1 шт. 228 468 02 02 (изогнутая)	(шт.) 1 312 110

Наружный монтаж амортизаторов

Головка болта всегда в направлении шин!

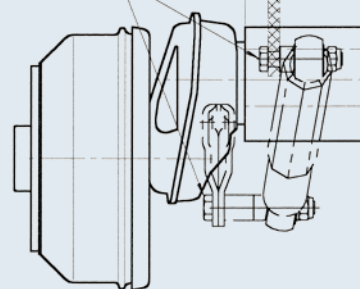


Размер X: от наружной кромки профиля оси до поверхности прилегания амортизатора

Размер С амортизатора (определяется производителем транспортного средства)

Внутренний монтаж амортизаторов

Головка болта всегда в направлении шин!



Размер Y: от наружной кромки профиля оси до поверхности прилегания амортизатора (внутренняя сторона)

КОЛЕСНЫЕ ТОРМОЗА С СИСТЕМОЙ СВОБОДНОГО ЗАДНЕГО ХОДА

Для прицепов со скоростью свыше 25 км/ч

ТЕХНОЛОГИЯ

Все колесные тормоза AL-KO проверены на соответствие стандартам ЕЭК ООН и совместимы с соответствующими тормозами наката AL-KO (на основании расчета совместимости).

Дополнительно с автоматической регулировкой тормозной колодки

(AAA = AL-KO Automatic Adjustment)

для колесных тормозов 2051 и 2361.

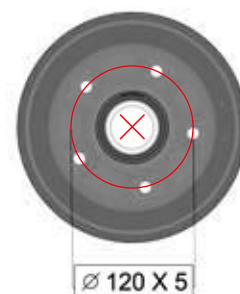
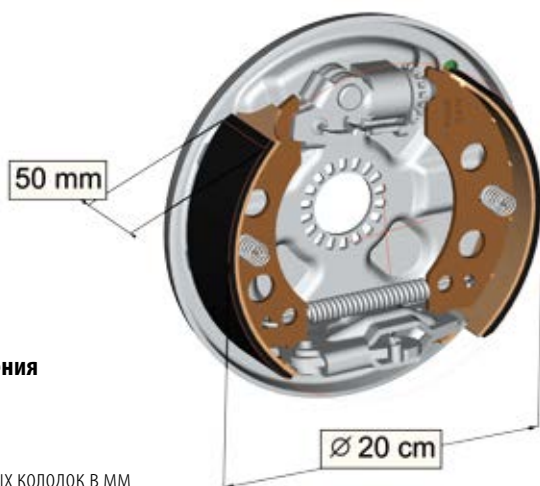


При монтаже колесных тормозов соблюдайте правильное направление вращения.

В колесных тормозах применяются колодки без содержания асбеста.

Указанные в таблице колесные тормоза рассчитаны специально для работы в комбинации с тормозами наката AL-KO. Колесные тормоза AL-KO соответствуют стандартам ЕЭК ООН R13.

При других комбинациях необходимо проверить работоспособность таких тормозов наката, заново выполнив расчет совместимости.



Примеры разъяснения

Номер типа 2051:

20 = диаметр в см

50 = ширина тормозных колодок в мм

Возможные присоединительные размеры дисков

1	100 x 4	7	130 x 5
2	112 x 5	8	140 x 5
3	98 x 4	9	139,7 x 4
4	130 x 4	10	205 x 6
5	108 x 4/5	11	101,6 x 4
6	120 x 5	12	115 x 4

Тип	Исполнение	Доп. нагрузка на каждый колесный тормоз (кг)	Протокол испытания на соответствие правилам ЕЭК ООН заказа	Возможные присоединительные размеры дисков	Вылет диска (мм)	 Предлагается вместе с AAA
1636 G	a	375	361-070-92	1, 2, 3, 4, 11, 12	27-45	—
1636 G	b	375	361-070-92	1, 2, 3, 4, 11, 12	0	—
1637	a	500	361-0032-92	1, 2, 3, 11	27-33	—
1637	b	500	361-0032-92	1, 2, 3, 11	0	—
2051	Aa	650	361-0031-92	1, 2, 3, 4, 5, 6, 7, 8, 11	26-33	•
2051	Ab	750	361-0031-92	2, 7, 8, 9	30	•
2051	Ac	650	361-0031-92	1, 2, 3, 4, 5, 6, 7, 8, 11	0	•
2051	Ad	750	361-0031-92	2	0	•
2361		900	361-0046-97	2, 4, 6, 7, 8, 9	30	•
3062		1 500	361-047-07	10	0 --5	—
3081	A	1 250	361-0189-97	10	0 --5	—
3081	B	2 000	361-0189-97	10	0 --5	—
2361 AR *		900	361-063-14	2	30	—
3062 AR *		1 500	361-062-14	10	0 --5	—
3081 AR *	A	1 250	361-101-12	10	0 --5	—
3081 AR *	B	2 000	361-101-12	10	0 --5	—



	Наружная передача	Путь передачи ig	Путь натяга тормозных колодок	Показатель	Прилагаемое усилие	Соответствующий радиус шины (м)	Макс. допустимый тормозной момент (Нм)
	ia	ig	SB	kB (м)	Po (Н)	R _{min} /R _{max}	
	3,80	15,85	1,520	0,540	-70	0,260 – 0,300	750
	3,80	15,85	1,520	0,520	-50	0,210 – 0,255	750
	4,00	15,85	1,520	0,530	-80	0,260 – 0,303	1 150
	4,00	15,85	1,520	0,480	20	0,210 – 0,259	1 100
	4,00	15,55	1,600	0,839	20	0,270 – 0,321	1 460
	4,00	15,55	1,600	0,720	0	0,280 – 0,321	1 700
	4,00	15,55	1,600	0,824	15	0,210 – 0,269	1 300
	4,00	15,55	1,600	0,746	20	0,215 – 0,280	1 460
	4,00	16,40	1,660	0,800	0	0,253 – 0,360	2 200
	4,00	17,44	1,800	0,966	25	0,310 – 0,389	4 200
	4,00	17,44	1,800	0,936	135	0,310 – 0,400	3 500
	4,00	17,44	1,800	1,165	54	0,360 – 0,480	6 700
	4,00	16,40	1,660			0,253 – 0,321	
	3,62	15,80	1,800			0,389 по испытаниям	
	4,00	17,44	1,800			0,371 по испытаниям	
	4,00	17,44	1,800			0,371 по испытаниям	

ТОРМОЗНЫЕ ТРОСЫ PROFILONGLIFE

Преимущества

Высококачественные тормозные тросы AL-KO для автомобильных прицепов

Прицепы должны выполнять свои функции в любую погоду и при любых условиях эксплуатации.

При этом важное значение имеют тормозные тросы, влияющие на работу тормоза.

Долговечные тормозные тросы AL-KO Longlife устанавливают новые стандарты. Максимальный срок службы при улучшенной работоспособности.

Благодаря оптимизированной конструкции они выдерживают эксплуатацию даже в самых сложных условиях.

ПРЕИМУЩЕСТВА

Отличная защита

Усиленная металлом внутренняя спираль защищена **оболочкой из пластика ПА 12** (полиамид 12). Данный материал имеет защиту от соленой воды и других факторов. Данный материал успешно применяется в качестве защитной оболочки для трубопроводов морских нефтяных платформ, а также бензопроводов.

Во избежание коррозии наконечники новых **тормозных тросов дополнительно имеют** никель-цинковое покрытие.

Переход от стального троса в оболочке к кабелю оснащен **точно подогнанной эластомерной гильзой**. Это предотвращает проникновение воды, соли и других агрессивных жидкостей.

Улучшенный на 5 процентов КПД

Стальной трос в оболочке из ПА 12 проложен в шланге из ПВХ. **Использование пластика в пластике** обеспечивает оптимальные характеристики скольжения.

Т. е. КПД в общем диапазоне температур увеличивается примерно на 5 %.

Внимание! Разрешается использовать только соответствующие типы тормозных тросов!

Красная муфта тормозного троса:

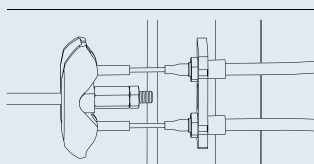
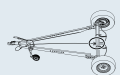
- Усиленная металлом внутренняя спираль, с оптимизированной посадкой
- Спираль тормозного троса в пластиковой оболочке PA12
- Расположенный внутри шланг из ПВХ.



Все эти преимущества задают совершенно новые стандарты **для автомобильных прицепов**.



Быстромонтируемый тормозной трос
(1636G, 1637, 2051, 2361)



**Быстрая установка на быст-
ромонтируемый уравнитель**
тормозных тросов для колесных
тормозов 1636G, 1637, 2051, 2361



Варианты с ходом резьбы

SAP: BOWDZUG 500/ 760 KPL

Стандартный монтаж 3062, 3081

Длина (мм) от/до	с крепежным материалом	без крепежного материала	Оболочка H (мм)	Трос S (мм)
Одноосный прицеп				
до 1 310	246 489	241 106	500	760
1 310 – 1 710	246 490	241 107	800	1 060
1 710 – 1 910	246 491	241 108	900	1 160
1 910 – 2 110	246 492	241 109	1 000	1 260
2 110 – 2 310	246 493	241 110	1 100	1 360
2 310 – 2 610	246 494	241 111	1 300	1 560
2 610 – 2 810	246 495	241 112	1 400	1 660
Тандемная передняя ось				
До 1 470	246 489	241 106	500	760
1 470 – 1 870	246 490	241 107	800	1 060
1 870 – 2 070	246 491	241 108	900	1 160
2 070 – 2 270	246 492	241 109	1 000	1 260
2 270 – 2 470	246 493	241 110	1 100	1 360
2 470 – 2 770	246 494	241 111	1 300	1 560
2 770 – 2 970	246 495	241 112	1 400	1 660
Тандемная задняя ось (расстояние между осями до 700 мм)				
До 1 470	246 493	241 110	1 100	1 360
1 470 – 1 910	246 494	241 111	1 300	1 560
1 910 – 2 110	246 495	241 112	1 400	1 660
2 110 – 2 810	246 496	241 113	1 600	1 860

SAP: BOWDZ COM 350/ 546 PROFI LONG LIFE

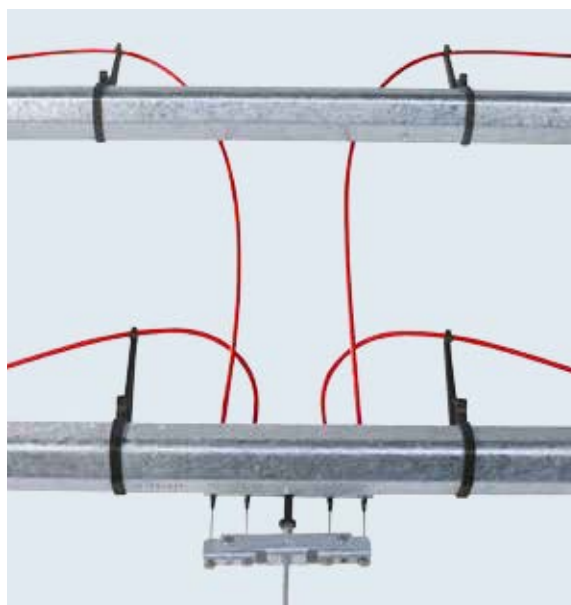
Быстрый монтаж 1636G, 1637, 2051, 2361

Длина (мм) от/до	без крепежного материала	Оболочка H (мм)	Трос S (мм)	
Одноосный прицеп				
До 940	247 281	350	546	20
940 – 1 260	247 282	530	726	20
1 260 – 1 680	247 283	770	966	20
1 680 – 1 880	247 284	890	1 086	20
1 880 – 2 100	247 285	1 020	1 216	20
2 100 – 2 340	247 286	1 130	1 326	20
Тандемная передняя ось				
До 1 110	247 281	350	546	20
1 110 – 1 430	247 282	530	726	20
1 430 – 1 850	247 283	770	966	20
1 850 – 2 050	247 284	890	1 086	20
2 050 – 2 270	247 285	1 020	1 216	20
2 270 – 2 510	247 286	1 130	1 326	20
Тандемная задняя ось (расстояние между осями до 700 мм)				
До 1 620	247 286	1 130	1 326	20
1 620 – 2 020	247 287	1 320	1 516	20
2 020 – 2 360	247 288	1 430	1 626	20
2 360 – 2 720	247 289	1 620	1 816	20
2 720—X	247 290	1 790	1 986	20

ДЕРЖАТЕЛИ ТОРМОЗНЫХ ТРОСОВ

ПРЕИМУЩЕСТВА

- Держатель тормозного троса позволяет выйти влаге, проникающей в трос.
- Защита от замерзания.
- Обеспечивает длительную нормальную работу тормозной системы особенно при применении тормозных тросов Profi Longlife.
- Без провисания тормозных тросов.
- Без виляния и, следовательно, нежелательного торможения во время вождения.



SAP: BOWDENZUGHALTER ACHSPR 97/45°

№ для заказа (1 шт.)	№ для заказа (10 шт. в упаковке)	Для осей	Подвеска	Профиль оси Ø мм	Тип (начиная с года выпуска)	Цвет			
—	1 222 503	AL-KO	Шестигранные резино-жгутовые оси	97 мм	Compact (до 1994 года выпуска) Plus (до 1998 года выпуска)	Черный	0,6	10	—
691 853	1 222 113	AL-KO	Шестигранные резино-жгутовые оси	97 мм	Compact (с 1995 года выпуска) Plus (с 1999 года выпуска)	Черный	0,6	10	100
692 045	1 222 114	AL-KO	Шестигранные резино-жгутовые оси	80 мм	Compact (с 1995 года выпуска) Plus (с 1999 года выпуска)	Черный	0,6	10	100
692 047	1 222 115	AL-KO	Шестигранные резино-жгутовые оси	110 мм	Plus (с 1999 года выпуска)	Черный	0,6	10	100
691 892	1 222 116	Другие	Квадратные	80 мм		Черный	0,6	10	100

ПРИВИНЧИВАЮЩИЙСЯ КРОНШТЕЙН ДЛЯ ТАНДЕМА

Привинчивающийся кронштейн для тандема

Горячее цинкование, до 3 500 кг

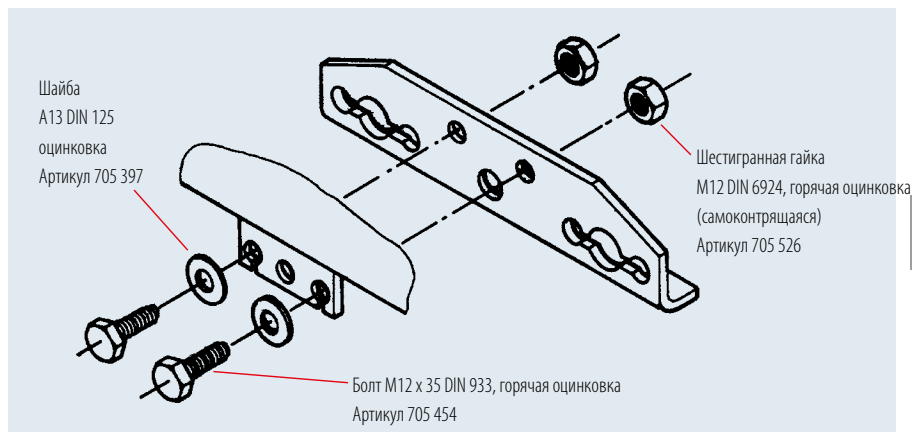
Артикул:

249 236



Внимание!

Кронштейн следует монтировать в направлении движения за осью (старый кронштейн монтируется перед осью).

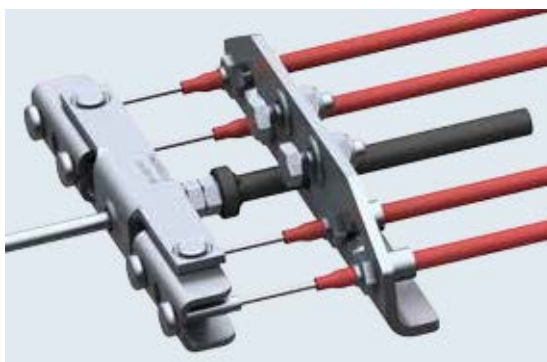


Уравнитель тандема

Горячее цинкование, до 3 500 кг

Артикул:

238 576



КОЛЕСНЫЕ БОЛТЫ И ГАЙКИ КРЕПЛЕНИЯ КОЛЕСА

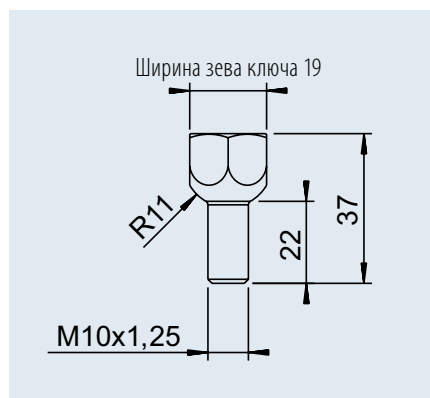
ТЕХНОЛОГИЯ

Крепление колеса: для безопасного крепления колес при эксплуатации необходимо соблюдать соответствие присоединительных размеров колес с размерами ступицы, а также использовать надлежащие крепежные детали и придерживаться рекомендованных моментов затяжки колесных болтов.

В обязательном порядке согласуйте технические данные осей (присоединительные размеры диска, вылет диска, тип колесных болтов и момент затяжки) с производителем шин и дисков.

ПОКРЫТИЕ ПОВЕРХНОСТИ

горячая оцинковка



Колесный болт со сферической головкой M10 x 1,25

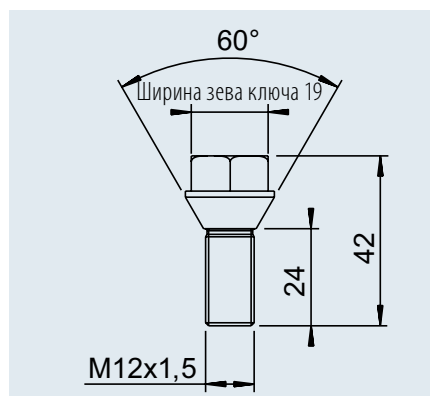
SAP: SHR RAD- KUG- M10X1,25X22

Артикул 208 892 00 10

Ширина зева ключа Ширина зева ключа 19

Коэффициент болта 8.8

Максимальный допустимый момент затяжки 52 Нм



Колесный болт со сферической головкой M12 x 1,5

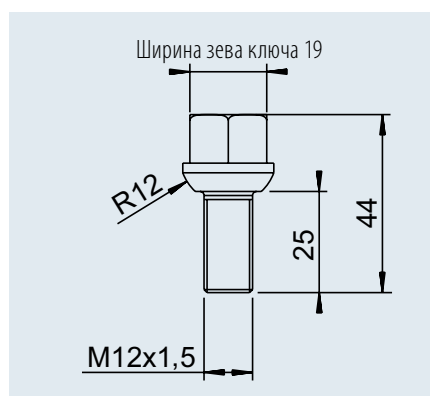
SAP: SHR RAD- KEG- M12X1,5X24

Артикул 208 167 00 18

Ширина зева ключа Ширина зева ключа 19

Коэффициент болта 8.8

Максимальный допустимый момент затяжки 90 Нм



Колесный болт со сферической головкой M12 x 1,5

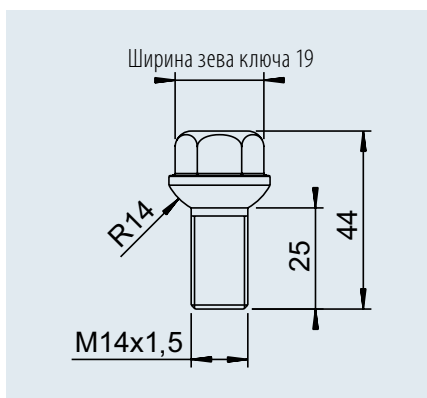
SAP: SHR RAD- KUG- M12X1,5X25

Артикул 208 167 00 20

Ширина зева ключа Ширина зева ключа 19

Коэффициент болта 8.8

Максимальный допустимый момент затяжки 90 Нм



Колесный болт со сферической головкой M14 x 1,5

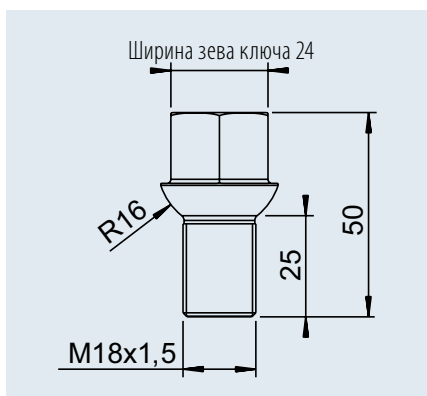
SAP: SHR RAD- KUG- M14X1,5X25 ZN12A

Артикул 208 167 00 02

Ширина зева ключа Ширина зева ключа 19

Коэффициент болта 8.8

Максимальный допустимый момент затяжки 150 Нм



Колесный болт со сферической головкой M18 x 1,5

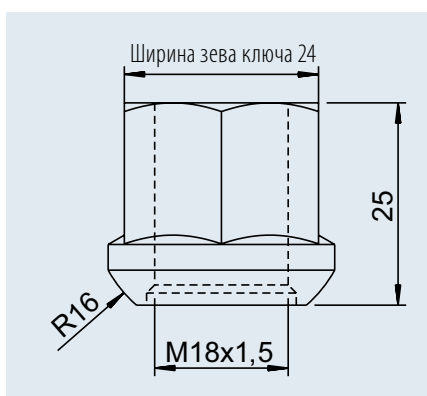
SAP: SHR RAD- KUG- M18X1,5X25

Артикул 218 568 00 06

Ширина зева ключа Ширина зева ключа 24

Коэффициент болта 8.8

Максимальный допустимый момент затяжки 325 Нм



Гайка крепления колеса M18 x 1,5

SAP: MU 74361-A18- 8 A3B (M18X1,5)

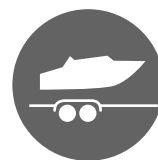
Артикул 701 202

Ширина зева ключа Ширина зева ключа 24

Коэффициент болта 8.8

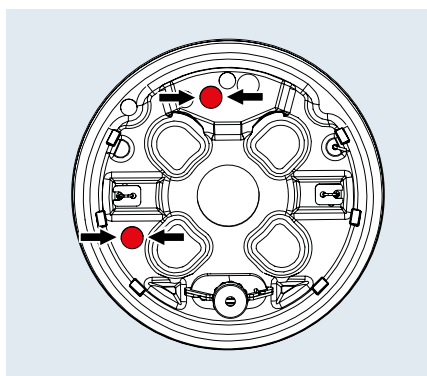
Максимальный допустимый момент затяжки 325 Нм

КОМПЛЕКТ ДЛЯ ПРОМЫВКИ КОЛЕСНЫХ ТОРМОЗОВ ОТ МОРСКОЙ ВОДЫ для лодочных прицепов



ПРЕИМУЩЕСТВА

Во время спуска лодки с прицепа в соленую воду на внутренней части колесного тормоза оседает соль. Если своевременно не промыть колесный тормоз пресной водой, возможно возникновение повышенной коррозии, что приводит к сбоям в работе тормозной системы.



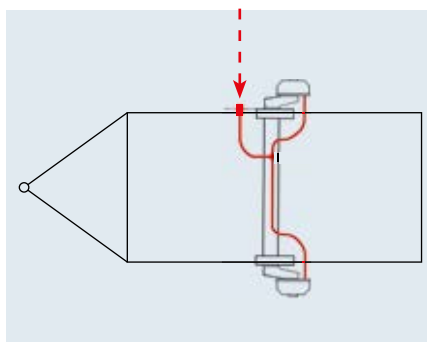
МОНТАЖ (БАЗОВАЯ КОМПЛЕКТАЦИЯ)

Применяется со съемными колесными тормозами AL-KO типа 1637/2051/2361/3062.

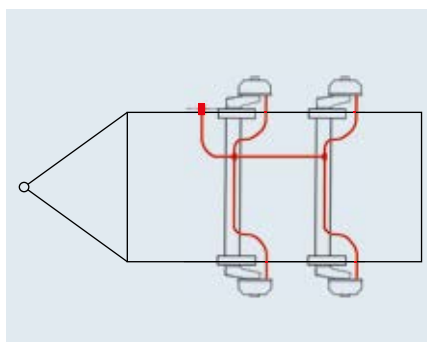
На тормозном щитке AL-KO при заказе осей предусматриваются два соответствующих резьбовых отверстия под болтовое соединение 1/4 дюйма.

ЭКСПЛУАТАЦИЯ

Подсоедините шланг для подачи чистой пресной воды со штуцером, включите воду и промывайте колесный тормоз водой в течение прим. 5 минут.



Комплект для промывки колесных тормозов от морской воды (для одинарной оси)	
SAP: RADBREMSENSPÜLUNG EA	
Артикул	1 362 447
Для колесных тормозов AL-KO	1637 / 2051 2361 / 3062
	0,9 кг
	10 шт. —



Комплект для промывки колесных тормозов от морской воды для тандема	
SAP: RADBREMSENSPÜLUNG TA	
Артикул	1 362 448
Для колесных тормозов AL-KO	1637 / 2051 2361 / 3062
	1,0 кг
	10 шт. —

ТОРМОЗ AL-KO AAA PREMIUM BRAKE

Высокоэффективный тормоз

АВТОМАТИЧЕСКАЯ РЕГУЛИРОВКА ТОРМОЗА PREMIUM!

- Подходит для колесных тормозов AL-KO и, соответственно, для большинства прицепов с осями AL-KO
- Надежные колесные тормоза с высокими тормозными характеристиками могут быть дополнительно оснащены функцией автоматической регулировки
- При движении задним ходом функция регулировки деактивируется во избежание блокировки тормоза
- Простое переоборудование благодаря предварительно смонтированной системе (резьбовая система AL-KO)



ТОРМОЗНОЙ ПУТЬ — ЭКОНОМИЯ ВРЕМЕНИ

Как только появляется люфт в тормозной системе, AAA PREMIUM BRAKE выполняет автоматическую регулировку. Поэтому тормозная система всегда оптимально отрегулирована, и тормозной путь в опасной ситуации уменьшается.

Например, легковой автомобиль с прицепом-дачей. Доп. полная масса прицепа 1 500 кг

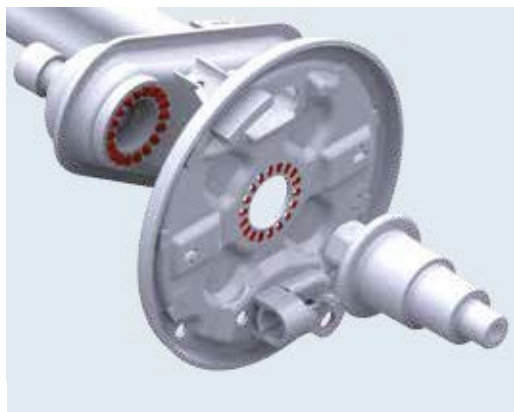


ПРЕИМУЩЕСТВА

- Более безопасная езда** за счет уменьшения тормозного пути на 5 м
- Более комфортная езда** за счет плавного торможения без резкого накачивания
- Снижение затрат на техобслуживание** благодаря увеличению интервалов техобслуживания и отсутствию необходимости в первом техосмотре через 1 000 км
- Повторная проверка инстанцией технического надзора после установки не требуется
- Рекомендация:** при следующей замене тормозных колодок установите себе систему AAA PREMIUM BRAKE!

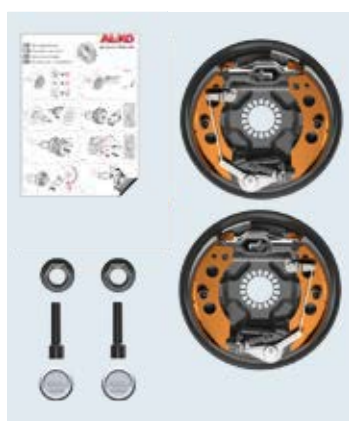


КОМПЛЕКТ ПОСТАВКИ



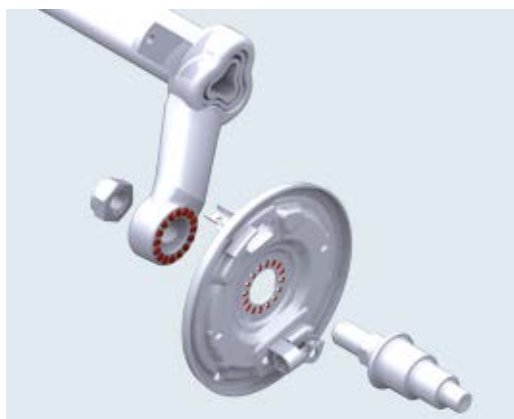
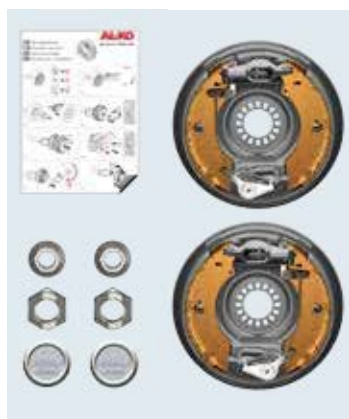
Комплект для дооборудования AAA для колесного тормоза 2051
Исполнение с зубчатым резьбовым соединением

Артикул	1 730 026
SAP	UMRÜSTSET RB 2051 AAA
Используется для	колесного тормоза 2051, начиная с 1999 года выпуска; исполнение с зубчатым резьбовым соединением
	7,6 кг
	— 36 шт.



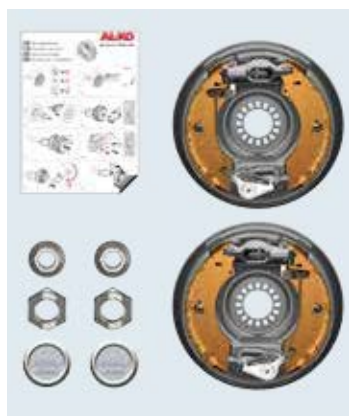
Комплект для дооборудования AAA для колесного тормоза 2051
Исполнение с зубчатым резьбовым соединением с 4 отверстиями

Артикул	1 730 255
SAP	UMRÜSTSET RB 2051 4-LOCH AAA
Используется для	колесного тормоза 2051, начиная с 1999 года выпуска исполнение с зубчатым резьбовым соединением с 4 отверстиями
	7,6 кг
	— 36 шт.



Комплект для дооборудования AAA для колесного тормоза 2361
Исполнение с зубчатым резьбовым соединением

Артикул	1 730 298
SAP	UMRÜSTSET RB 2361 AAA
Используется для	колесного тормоза 2361, начиная с 1999 года выпуска исполнение с зубчатым резьбовым соединением
	10,4 кг
	— 36 шт.



Комплект для дооборудования AAA для колесного тормоза 2361
Исполнение с зубчатым резьбовым соединением с 4 отверстиями

Артикул	1 730 299
SAP	UMRÜSTSET RB 2361 4-LOCH AAA
Используется для	колесного тормоза 2361, начиная с 1999 года выпуска исполнение с зубчатым резьбовым соединением с 4 отверстиями
	10,4 кг
	— 36 шт.

5. ШАССИ



ШАССИ

Т-образные шасси	308 – 312
V-образные шасси	314 – 332
Шасси с колесами	334 – 341

ПРЯМЫЕ И ИЗОГНУТЫЕ Т-ОБРАЗНЫЕ ШАССИ

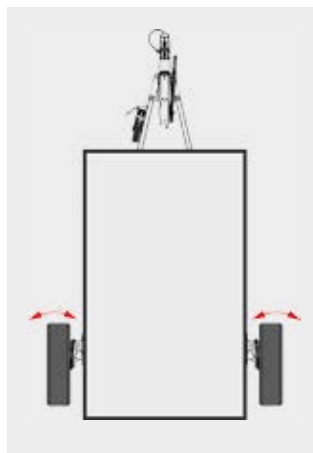
Прицепная техника продумана до мелочей



От загрязнения замковое устройство защищено опорной скобой со встроенной направляющей аварийного троса. Кроме того, эта направляющая обеспечивает правильный ход аварийного троса.



Наличие кронштейна опорного колеса.



Схождение колес точно отрегулировано на заводе и обеспечивает минимальный износ шин.



Не требующий техобслуживания компактный подшипник.



Быстромонтируемый уравниватель экономит время монтажа.



С кронштейнами для присоединения дышла к оси можно комбинировать шасси из складских компонентов.



Держатель тяги. Направляющая тормозной тяги предотвращает колебания тяги. Тормозная система срабатывает только тогда, когда уже есть ход наката.



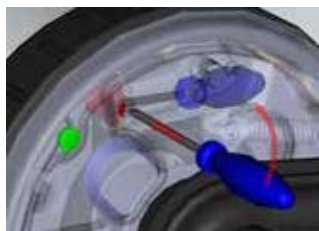
Держатель для 7- и 13-полюсных штекеров предусмотрен для защиты электроштекера от загрязнения и влаги в стояночном режиме.



Очень прочный тормозной щит исключает деформацию при перегрузках.



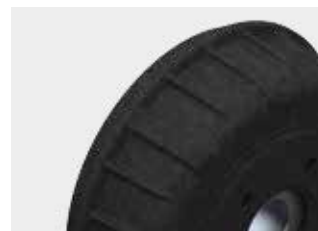
Легко устанавливаемые тормозные тросы также экономят время монтажа.



Конструкция колесного тормоза облегчает регулировку.



Вставная проушина амортизатора для осей со штампованно-сварным рычагом. Гарантирует установку амортизатора без проблем и без сварных швов.



Улучшенный отвод тепла благодаря тормозному барабану с ребрами охлаждения.



5

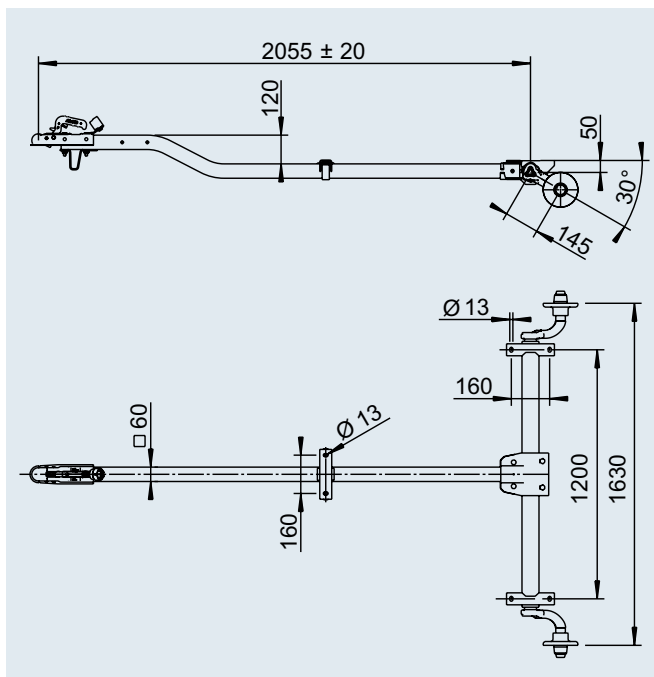


T-ОБРАЗНЫЕ ШАССИ



Одинарная ось 750 кг, без рамы

T-образные шасси, 750 кг, без тормоза

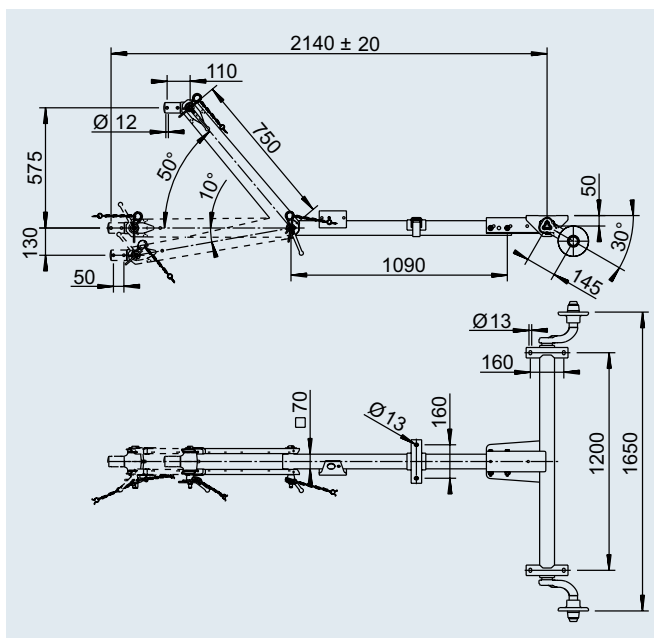
Артикул	1 422 807
Полная масса прицепа	750 кг
	40 кг
	По запросу



T-образные шасси, 750 кг, регулируемые по высоте, без тормоза

Артикул	1 422 808
Полная масса прицепа	750 кг
	48 кг
	По запросу

Соответствующие петли см. в разделе 2

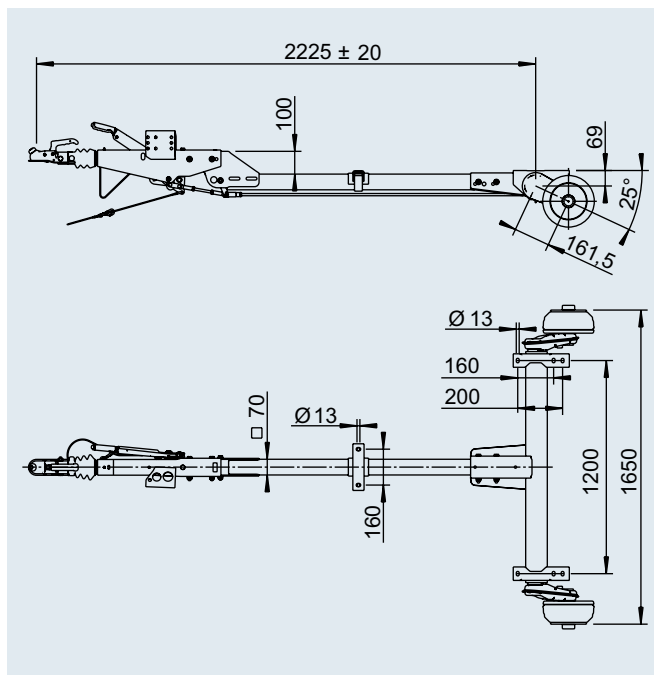
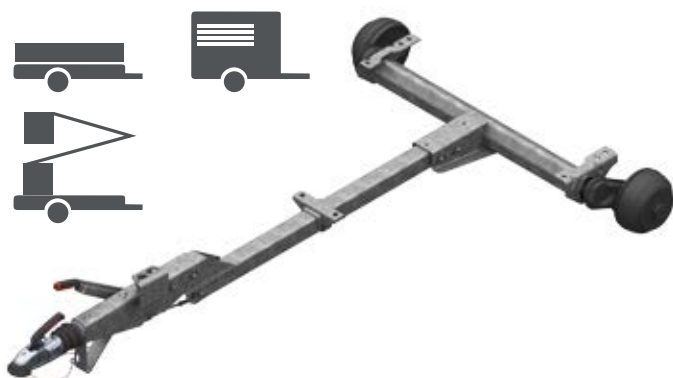


T-ОБРАЗНЫЕ ШАССИ

Одиная ось 1 000 кг, без рамы

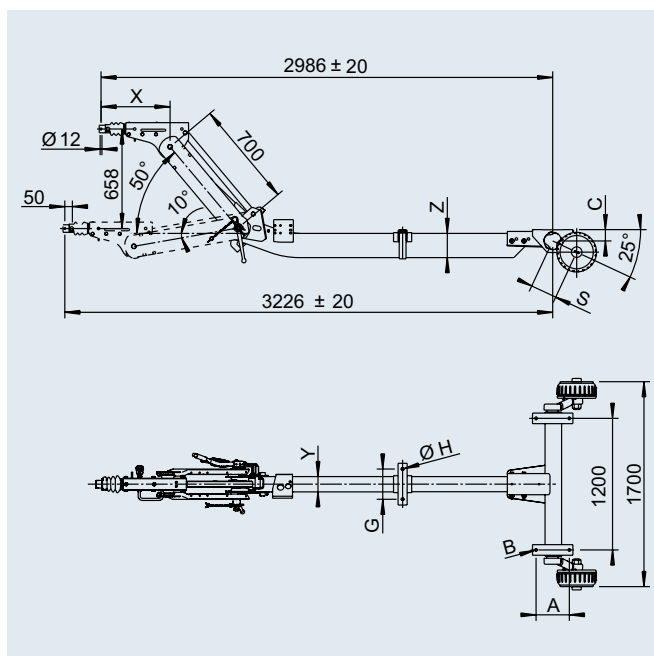
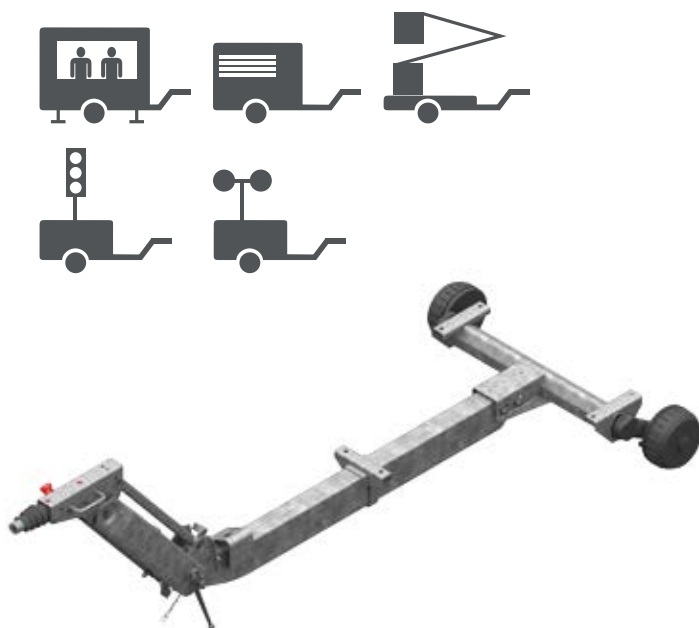
T-образные шасси, без тормоза

Артикул	1 422 809	1 422 810
Полная масса прицепа	1 000 кг	1 350 кг
	76 кг	84 кг
	По запросу	



T-образные шасси, регулируемые по высоте, без тормоза

Артикул	1 422 811	1 422 812	1 422 813
Полная масса прицепа	1 000 кг	1 500 кг	1 800 кг
	132 кг	138 кг	179 кг
	По запросу		





Соответствующие петли см. в разделе 2

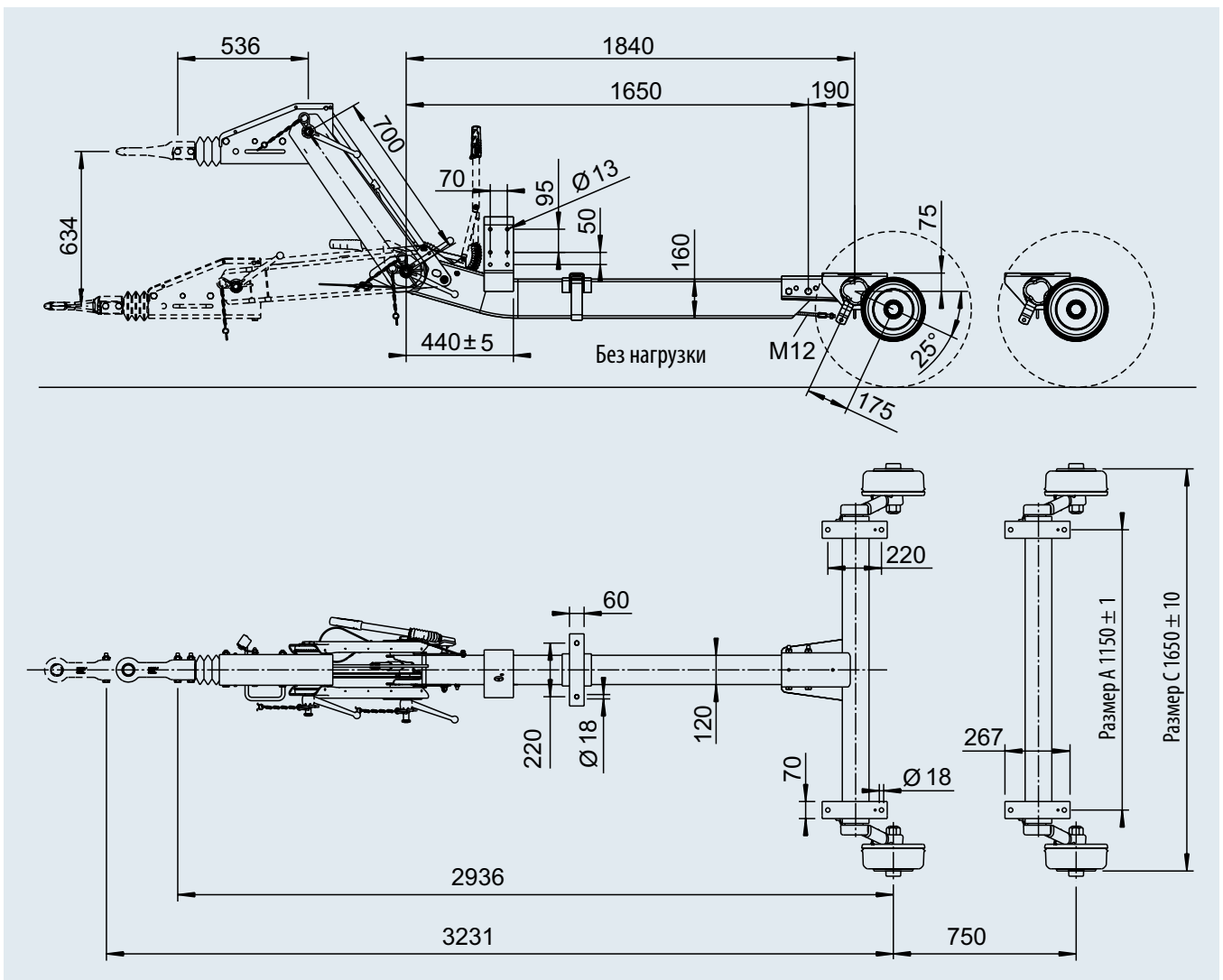
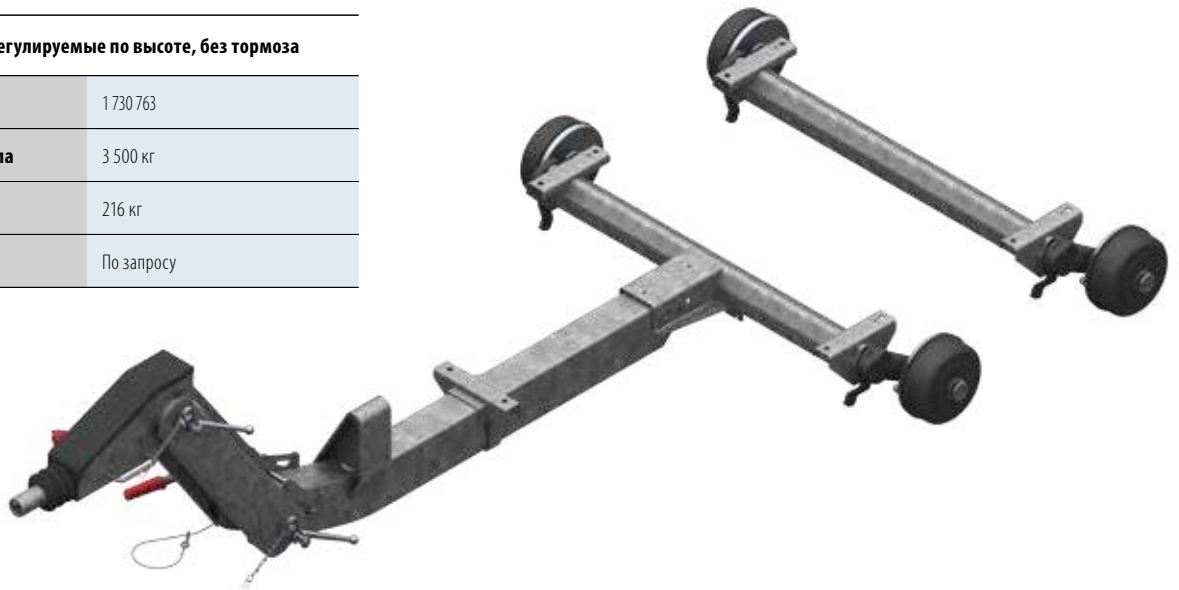
Тип	X	Y	Z	A	B	C	G	H	S
101 VB	253	70	140	160	13 x 20	69	160	13	161,5
161 VB-2	457	80	140	160	13 x 20	69	160	13	161,5
251 VB-2	457	100	160	220	Ø 18	75	200	18	175

T-ОБРАЗНЫЕ ШАССИ

Тандем 3 500 кг, без рамы

T-образные шасси, регулируемые по высоте, без тормоза

Артикул	1 730 763
Полная масса прицепа	3 500 кг
	216 кг
	По запросу



V-ОБРАЗНЫЕ ШАССИ

Прицепная техника продумана до мелочей



Дышла соединяются с осью при помощи специальных кронштейнов-шарниров.



Опорная скоба защищает замковое устройство от загрязнения при контакте с дорогой. Дополнительно предусмотрен аварийный трос, который гарантирует правильную работу аварийного тормоза.



Кронштейн опорного колеса позволяет установить опорное колесо посередине (Внимание! При установке опорного колеса следите за тем, чтобы колесо не погнуло тягу).



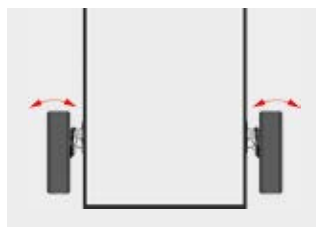
Специальные вставки для увеличения высоты точки присоединения к ТСУ позволяют корректировать высоту сцепления в диапазоне 70 мм.



Держатель тяги. Направляющая тормозной тяги предотвращает колебания тяги. Тормозная система срабатывает только тогда, когда уже есть ход наката.



Держатель для 7- и 13-полюсных штекеров предусмотрен для защиты электроштекера от загрязнения и влаги в стояночном режиме.



Схождение колес точно отрегулировано на заводе и обеспечивает минимальный износ шин.



Не требующий техобслуживания компактный подшипник.



Очень прочный тормозной щит исключает деформацию при перегрузках.



Быстромонтируемый уравниватель экономит время монтажа.



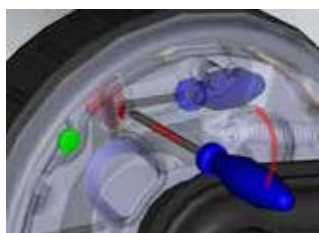
Для дополнительной устойчивости к перекосам предусмотрен кронштейн с петлей для аварийного троса, а также накладка жесткости.



Предусмотрена направляющая троса аварийной тормозной системы, которая обеспечивает правильный ход троса и безупречную работу аварийного тормоза.



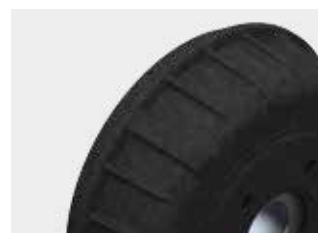
Легко устанавливаемые тормозные тросы также экономят время монтажа.



Конструкция колесного тормоза облегчает регулировку.



Вставная проушина амортизатора для осей со штампованно-сварным рычагом для беспрепятственного дооборудования без сварки.



Улучшенный отвод тепла через тормозные барабаны с ребрами охлаждения.



ШАССИ AL-KO

с системой облегченных рам и без нее

ПРЕИМУЩЕСТВА

Компания AL-KO является лидером в разработке и производстве высококачественных комплектующих для ходовой части для частных и коммерческих прицепов в весовом диапазоне до 3 500 кг полной массы прицепа.

На следующих страницах приводятся варианты шасси для различных условий эксплуатации. В целом, следует отметить, что конструкция рамы шасси должна согласовываться с производителем транспортного средства.

Система облегченных рам AL-KO с резьбовым соединением «Преимущества системы»

- I Больше нагрузки для владельца прицепа благодаря оптимизированной по весу структуре кузова.
- I Меньше краткосрочных и долгосрочных затрат (малый расход сырья, низкая масса гальванизации).



Болтовое соединение разных компонентов рамы выполняется специальным методом завинчивания (специальное болтовое соединение). Эта технология гарантирует надежную форму и, следовательно, безопасность соединения разных компонентов рамы на протяжении всего жизненного цикла прицепа.

Болтовая система позволяет заменять отдельные компоненты рамы во время обслуживания.



Некоторые элементы рамы имеют отверстия для облегчения веса, т.е. мы экономим вес в некритических местах рамы (нейтральная зона). На этом этапе производства отверстия для облегчения веса формируются методом вакуумной формовки, т.е. области края деформируются, чтобы избежать потери стабильности.

Мы используем легкую высококачественную мелкозернистую сталь с высокой прочностью и пределом текучести. Поверхность обработана методом горячего цинкования.

Размер партии / цены за шасси с рамой

При минимальном количестве заказа 5 штук одного артикула мы достигаем выгодного соотношения цены и производительности. Поэтому мы не рекомендуем заказывать количество, которое меньше размера партии.

ЗАПРОС НА ШАССИ ДЛЯ ВЫСОКО- И НИЗКОРАМНЫХ ПРИЦЕПОВ

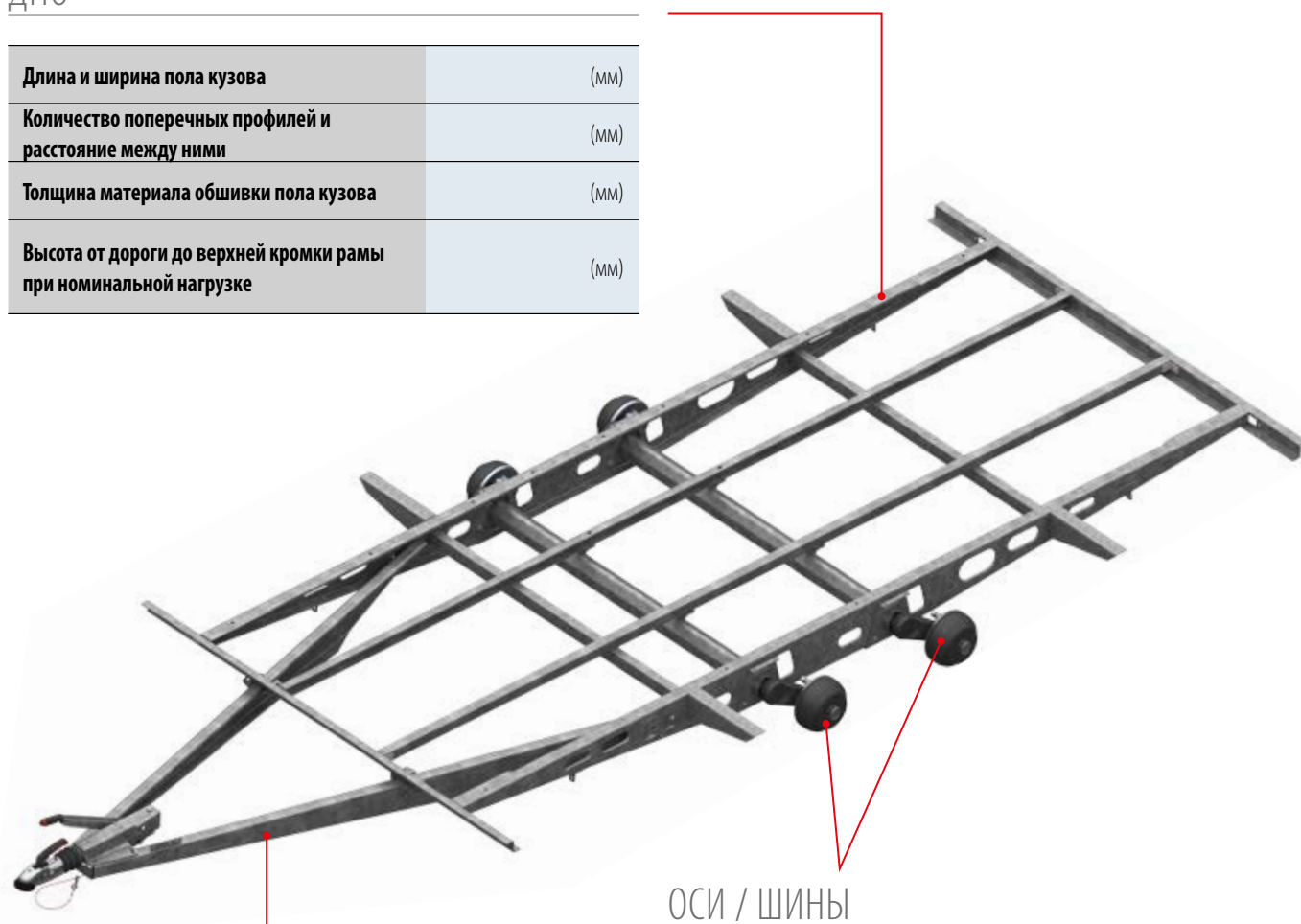
ВНИМАНИЕ!

Приведенные ниже шасси являются стандартными версиями. Мы принимаем индивидуальные заказы. Просим воспользоваться ниже приведенной информацией для запроса.

Отправьте заполненный вопросник контактному лицу. Вы получите от него предложение.

ДНО

Длина и ширина пола кузова	(мм)
Количество поперечных профилей и расстояние между ними	(мм)
Толщина материала обшивки пола кузова	(мм)
Высота от дороги до верхней кромки рамы при номинальной нагрузке	(мм)



5

ОСИ / ШИНЫ

	Одинарная ось	Ось тандема
Ось:	<input type="checkbox"/>	<input type="checkbox"/>
Размер А / Размер С / Схождение		(мм)
Размер шин		(мм)
Присоединительный размер диска		
Вылет диска (ET)		(мм)
Колесные болты	Сфера <input type="checkbox"/>	
	Конус <input type="checkbox"/>	

ОБЩАЯ ИНФОРМАЦИЯ

	Фургон	Платформа
Тип кузова	<input type="checkbox"/>	<input type="checkbox"/>
Разрешенная полная масса прицепа		(кг)
Свободная длина дышла		(мм)

ШАССИ ДЛЯ НИЗКОРАМНЫХ ПРИЦЕПОВ

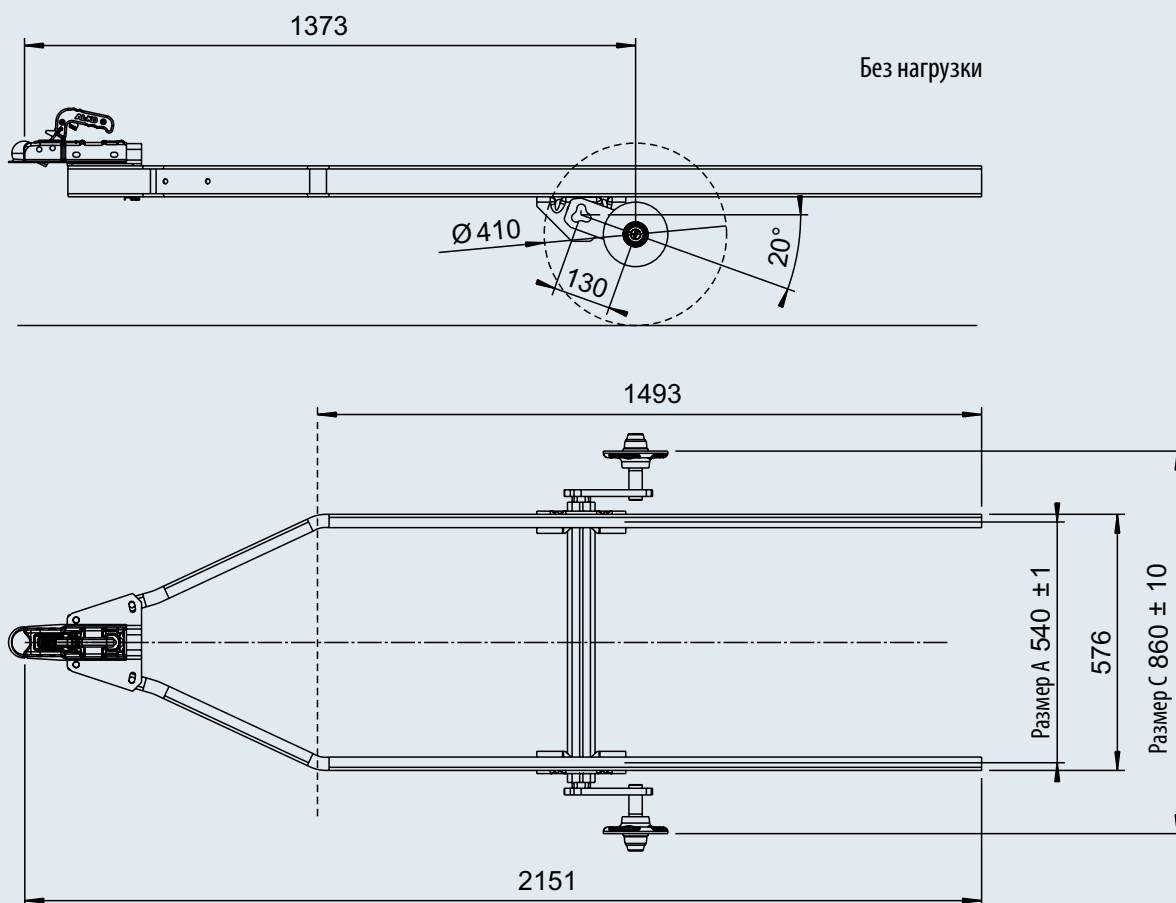
Одинарная ось 500 кг, с рамой

Шасси для без тормозных прицепов

Артикул	1 227 255
Полная масса прицепа	500 кг
	31 кг
	По запросу





Минимальная
партия заказа
одного артикула
— 5 шт.

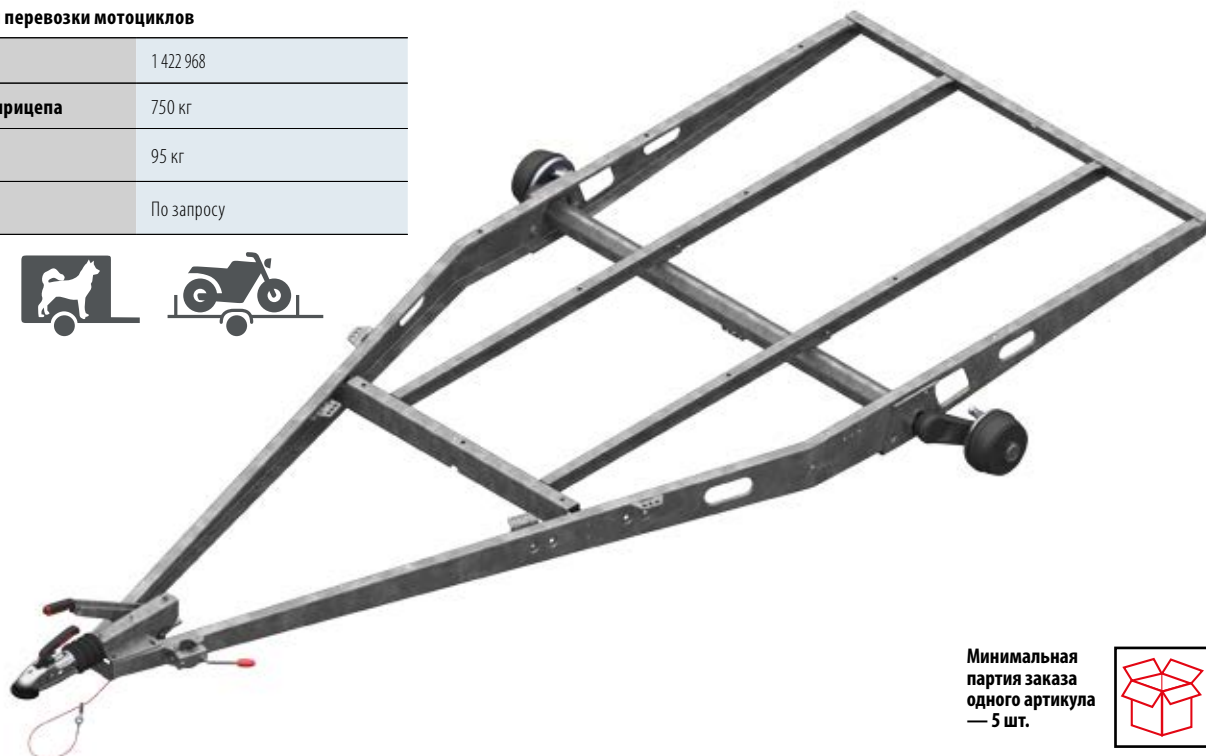


ШАССИ ДЛЯ НИЗКОРАМНЫХ ПРИЦЕПОВ

Одинарная ось 750 кг, с рамой

Шасси под пластиковый кузов
например, для перевозки мотоциклов

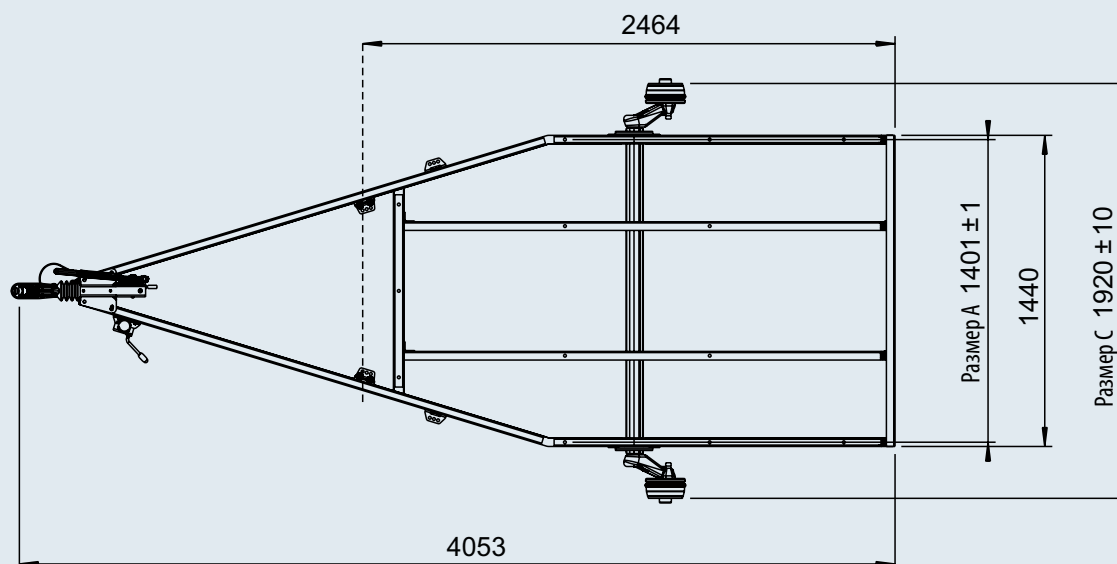
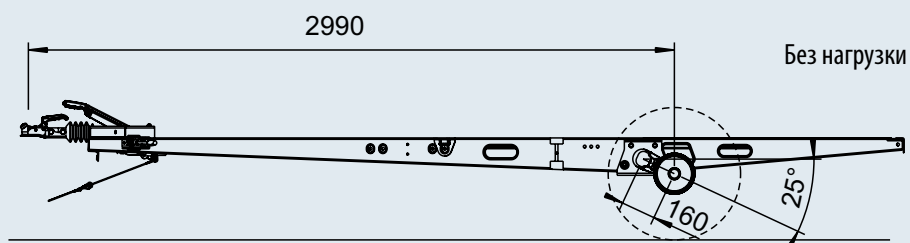
Артикул	1 422 968
Полная масса прицепа	750 кг
	95 кг
	По запросу



Минимальная
партия заказа
одного артикула
— 5 шт.





5

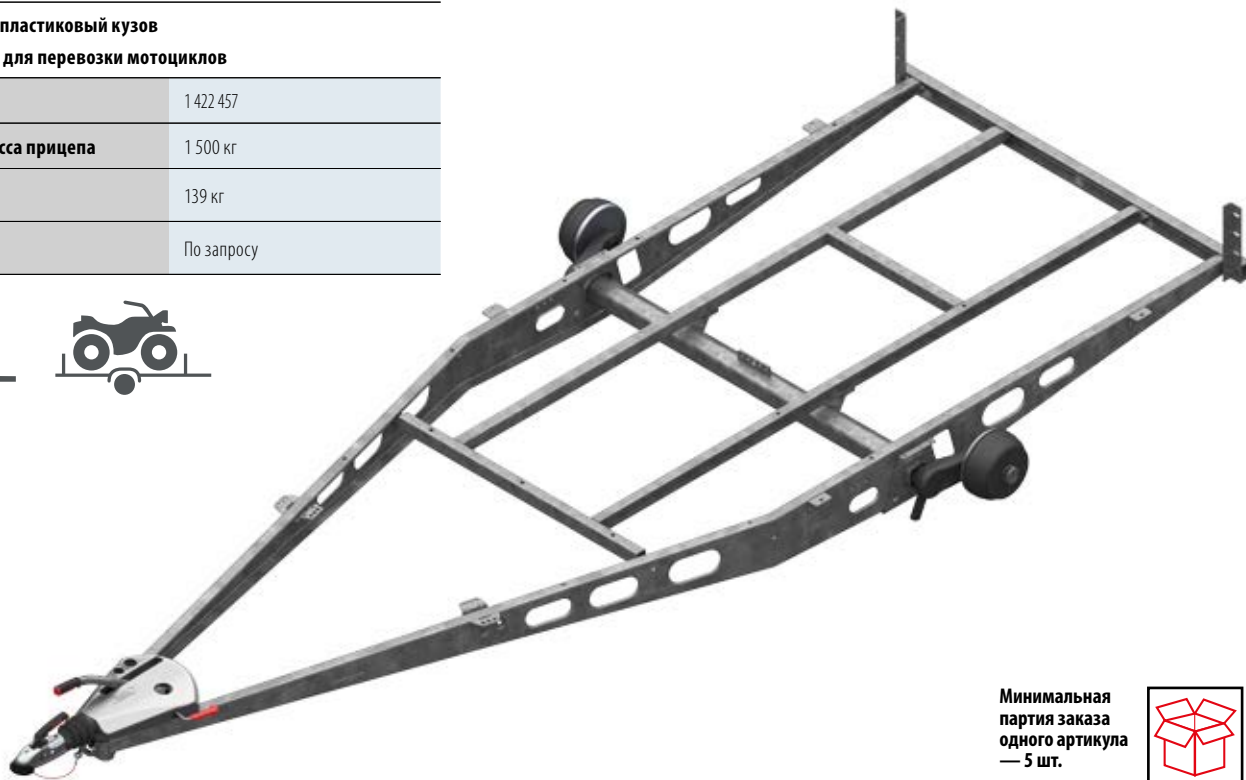


ШАССИ ДЛЯ НИЗКОРАМНЫХ ПРИЦЕПОВ

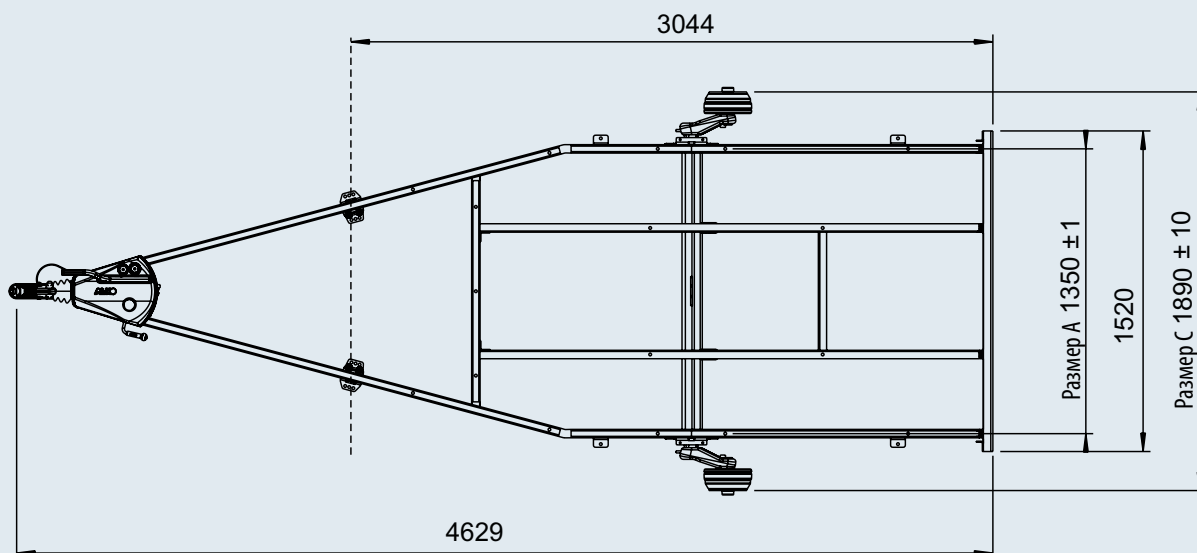
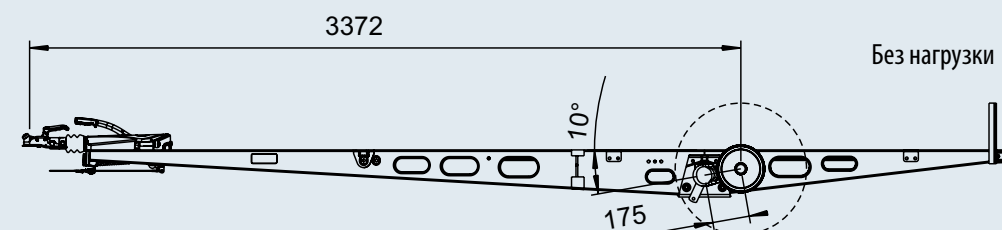
Одинарная ось 1 500 кг, с рамой

Шасси под пластиковый кузов
например, для перевозки мотоциклов

Артикул	1 422 457
Полная масса прицепа	1 500 кг
	139 кг
	По запросу





Минимальная
партия заказа
одного артикула
— 5 шт.

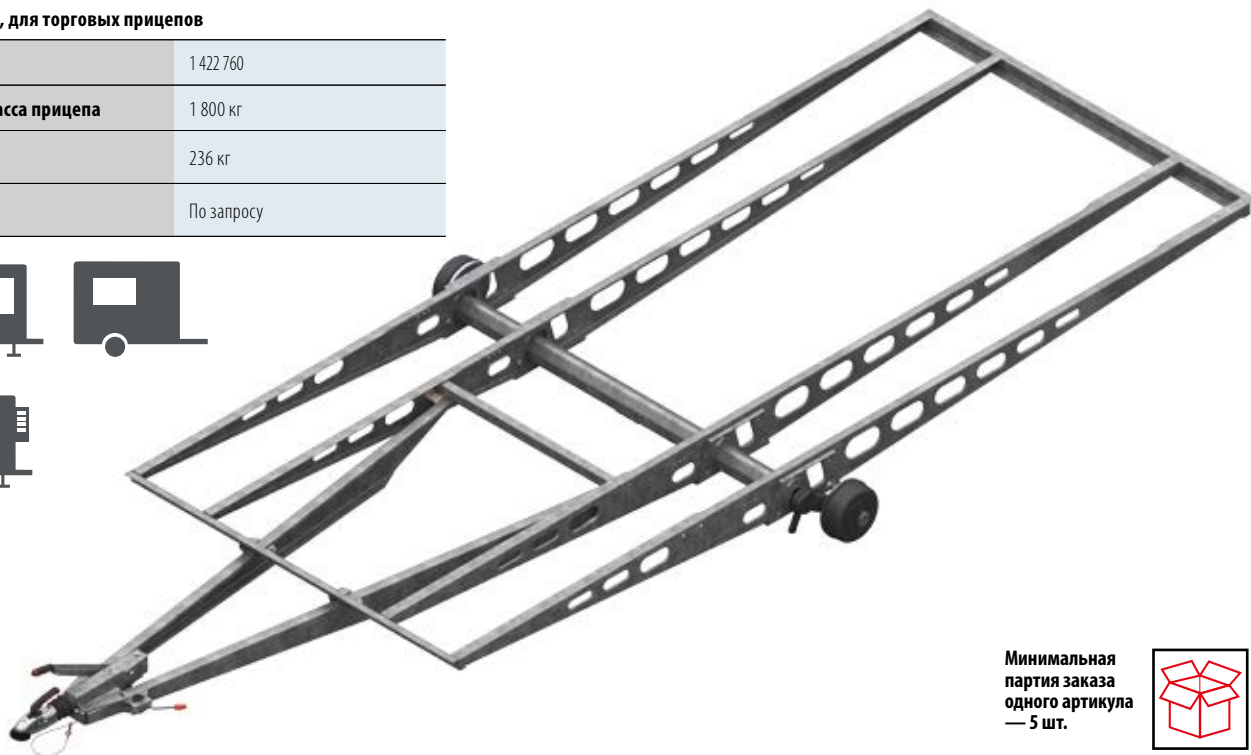


ШАССИ ДЛЯ НИЗКОРАМНЫХ ПРИЦЕПОВ

Одинарная ось 1 800 кг, с рамой

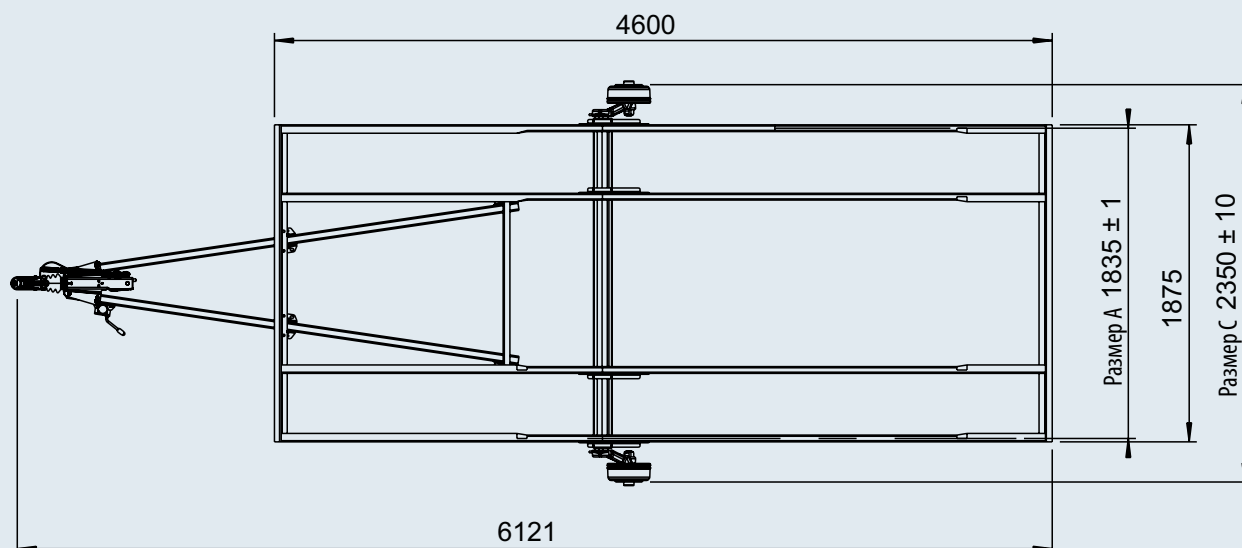
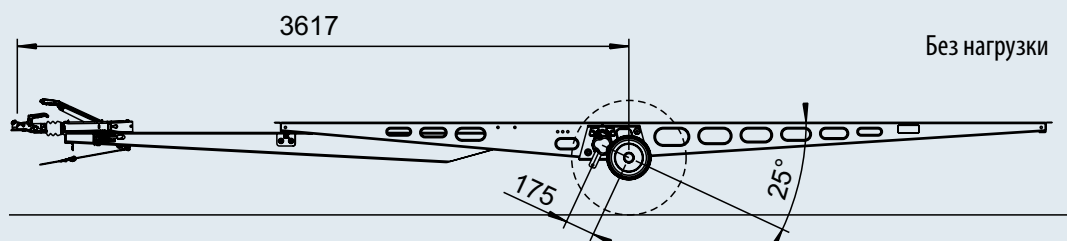
Шасси под закрытый кузов,
например, для торговых прицепов

Артикул	1 422 760
Полная масса прицепа	1 800 кг
	236 кг
	По запросу



5



Минимальная
партия заказа
одного артикула
— 5 шт.

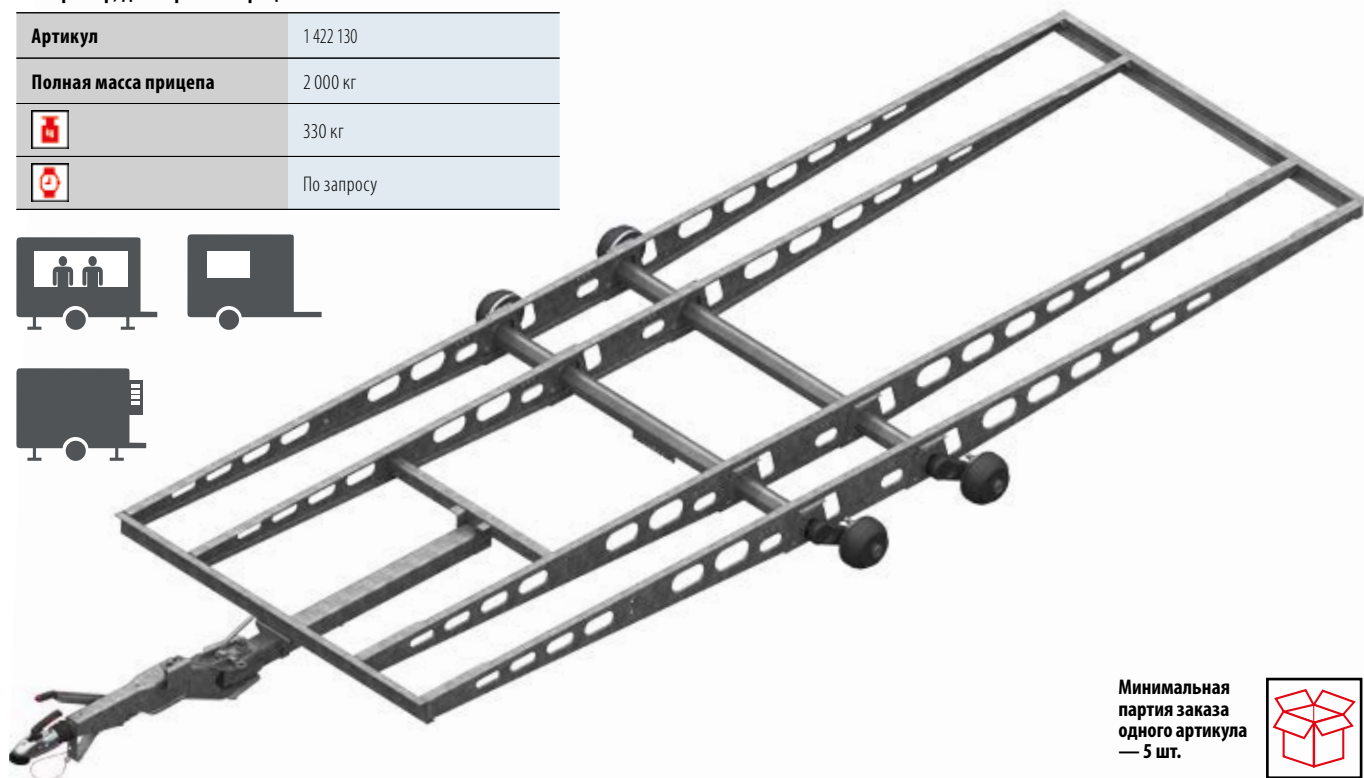


ШАССИ ДЛЯ НИЗКОРАМНЫХ ПРИЦЕПОВ

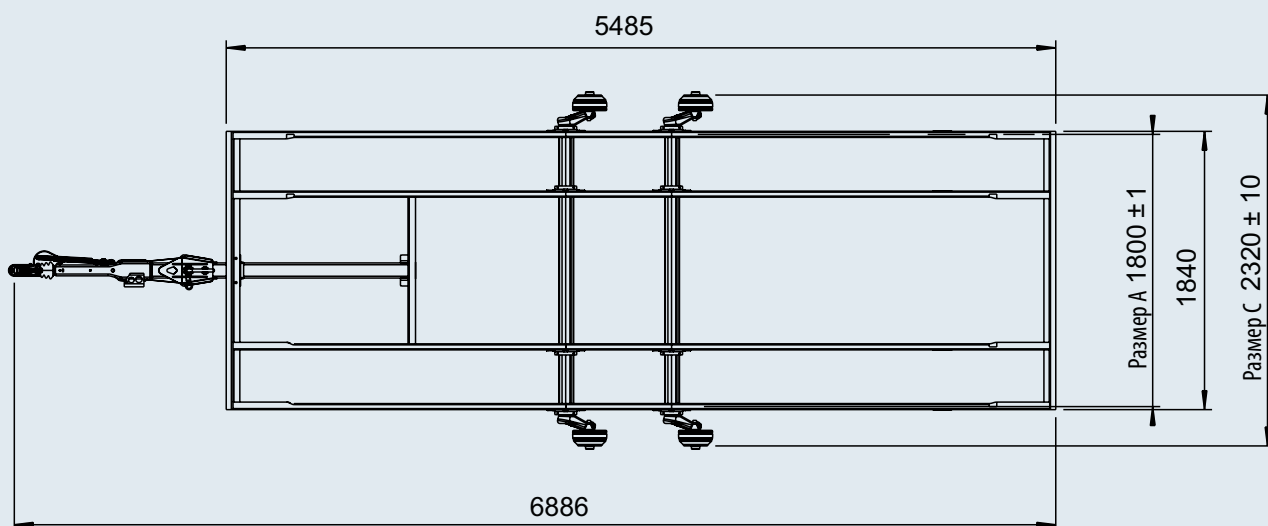
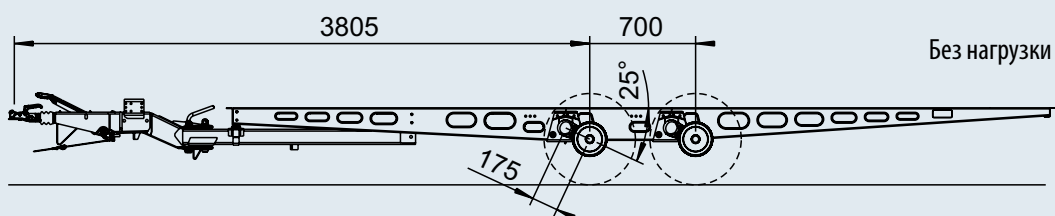
Тандем 2 000 кг, с рамой

Шасси под закрытый кузов,
например, для торговых прицепов

Артикул	1 422 130
Полная масса прицепа	2 000 кг
	330 кг
	По запросу





Минимальная
партия заказа
одного артикула
— 5 шт.

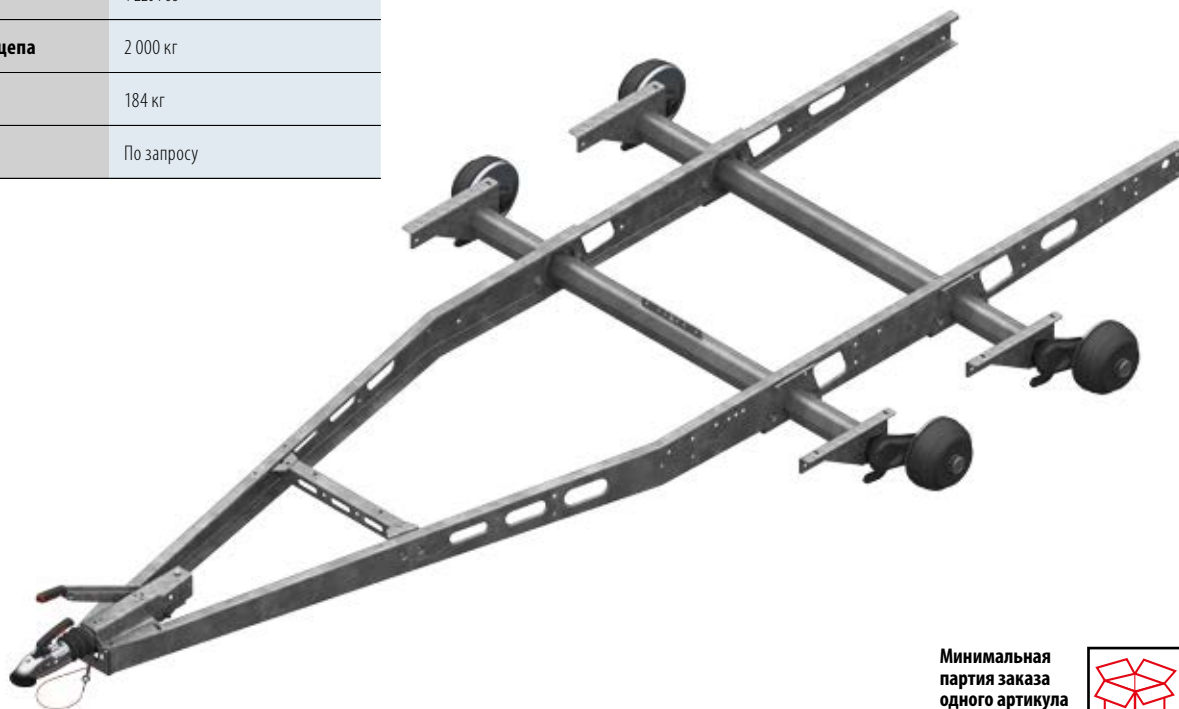


ШАССИ ДЛЯ НИЗКОРАМНЫХ ПРИЦЕПОВ

Тандем 2 000 кг, без рамы

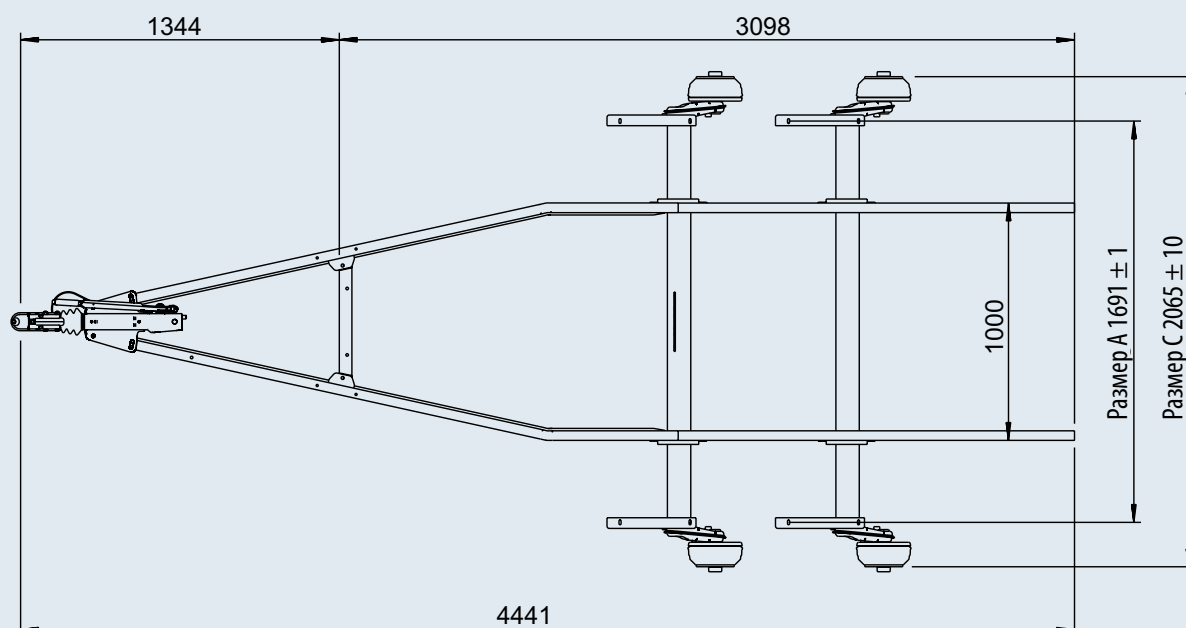
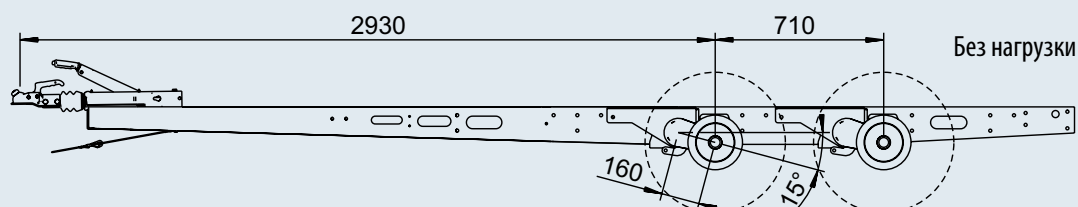
Шасси для прицепа для перевозки лошадей

Артикул	1 220 768
Полная масса прицепа	2 000 кг
	184 кг
	По запросу



5



Минимальная
партия заказа
одного артикула
— 5 шт.



ШАССИ ДЛЯ НИЗКОРАМНЫХ ПРИЦЕПОВ

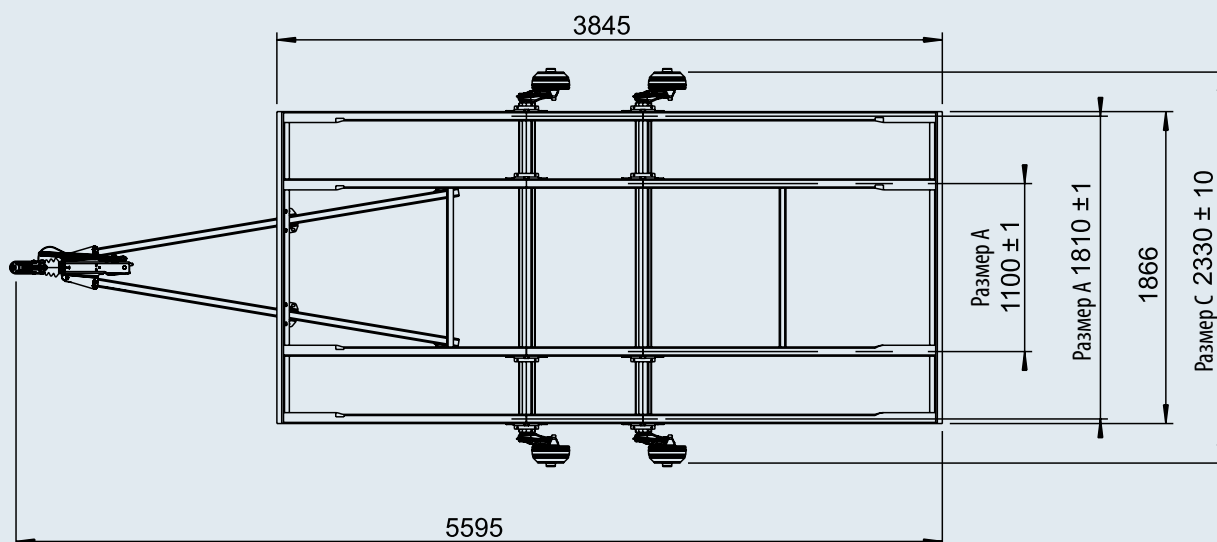
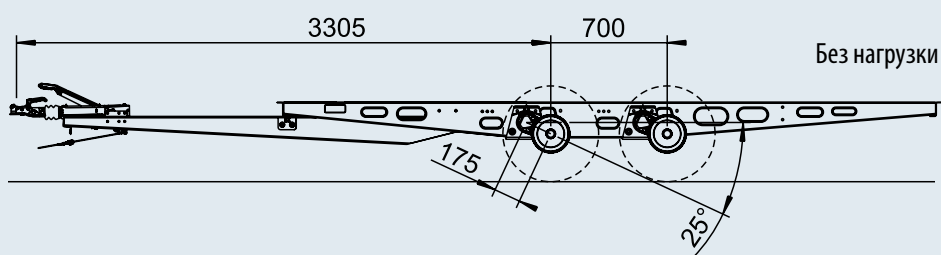
Тандем 2 600 кг, с рамой

Шасси прицепа для перевозки автомобилей с прямой задней платформой

Артикул	Полная масса прицепа кг	Колесный тормоз	Присоединительный размер диска	Колесные болты		
244 082	2 600 кг	2051	112x5	сфера M12 x 1,5	275	По запросу





Минимальная партия заказа одного артикула — 5 шт.



ШАССИ ДЛЯ НИЗКОРАМНЫХ ПРИЦЕПОВ

Тандем 2 600 кг, с рамой

Шасси прицепа для перевозки автомобилей с наклонной со скошенной задней частью платформы

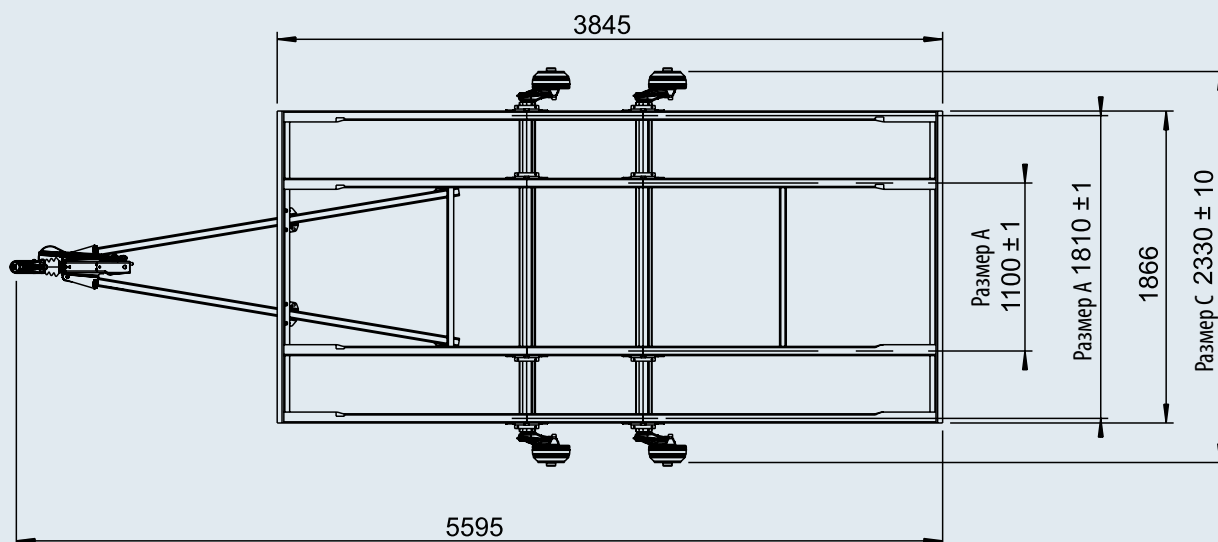
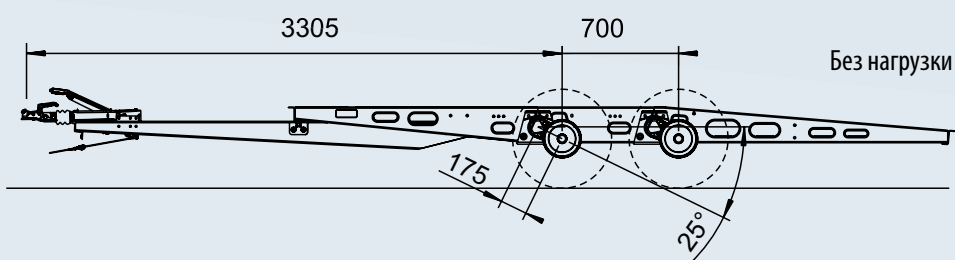
Артикул	Полная масса прицепа кг	Колесный тормоз	Присоединительный размер диска	Колесные болты		
244 081	2 600 кг	2051	112x5	сфера M12 x 1,5	275	По запросу



5





Минимальная партия заказа одного артикула — 5 шт.

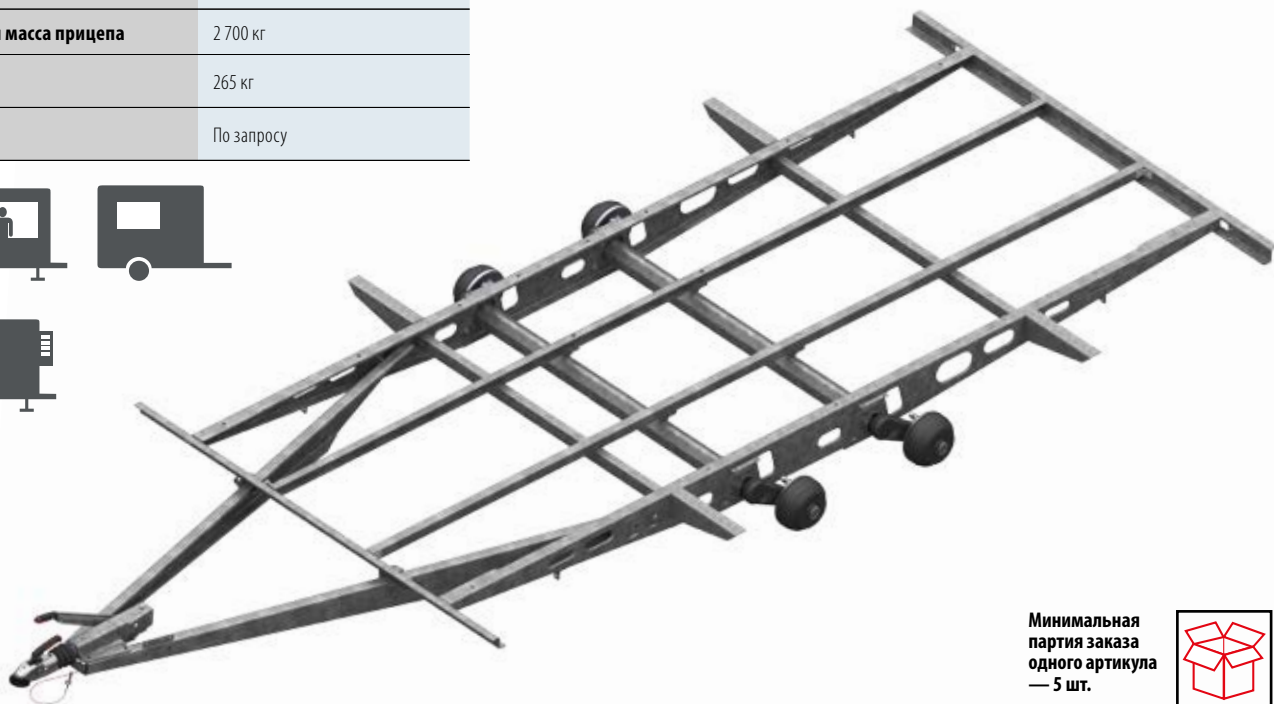


ШАССИ ДЛЯ НИЗКОРАМНЫХ ПРИЦЕПОВ

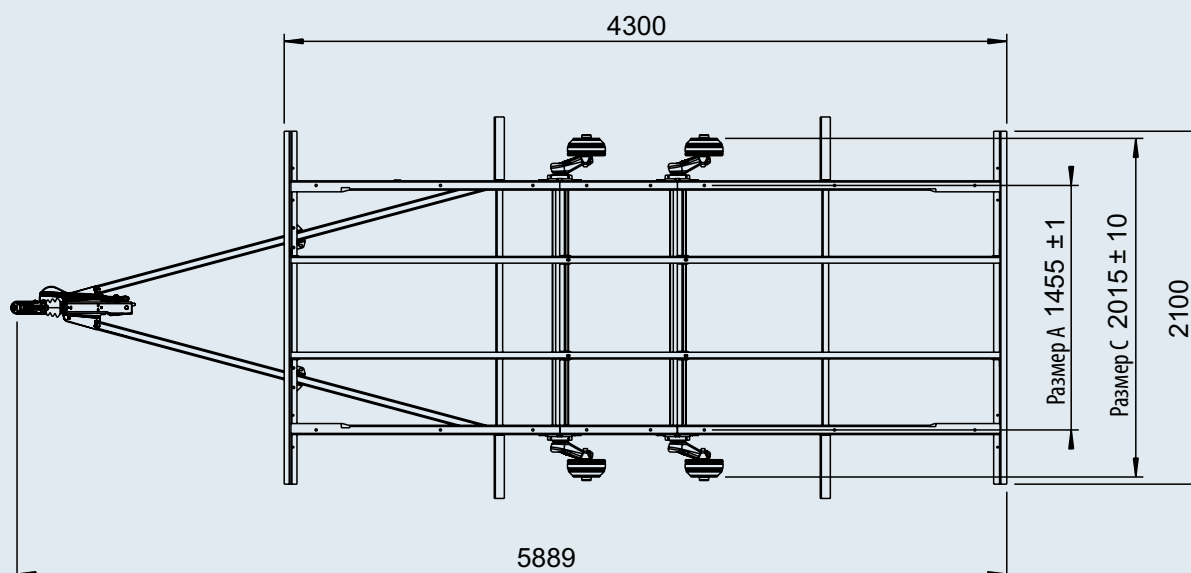
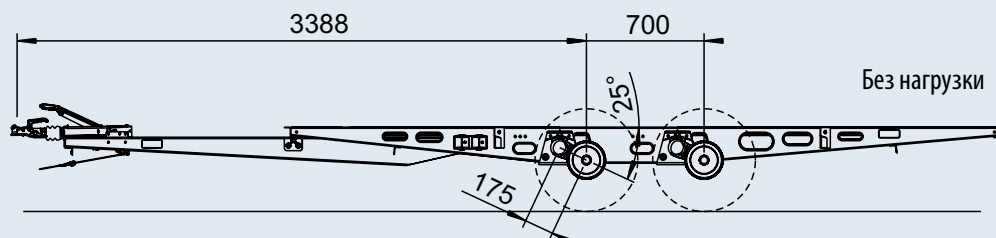
Тандем 2 700 кг, с рамой

Шасси под закрытый кузов,
например, для торговых прицепов

Артикул	1 421 724
Полная масса прицепа	2 700 кг
	265 кг
	По запросу





Минимальная
партия заказа
одного артикула
— 5 шт.

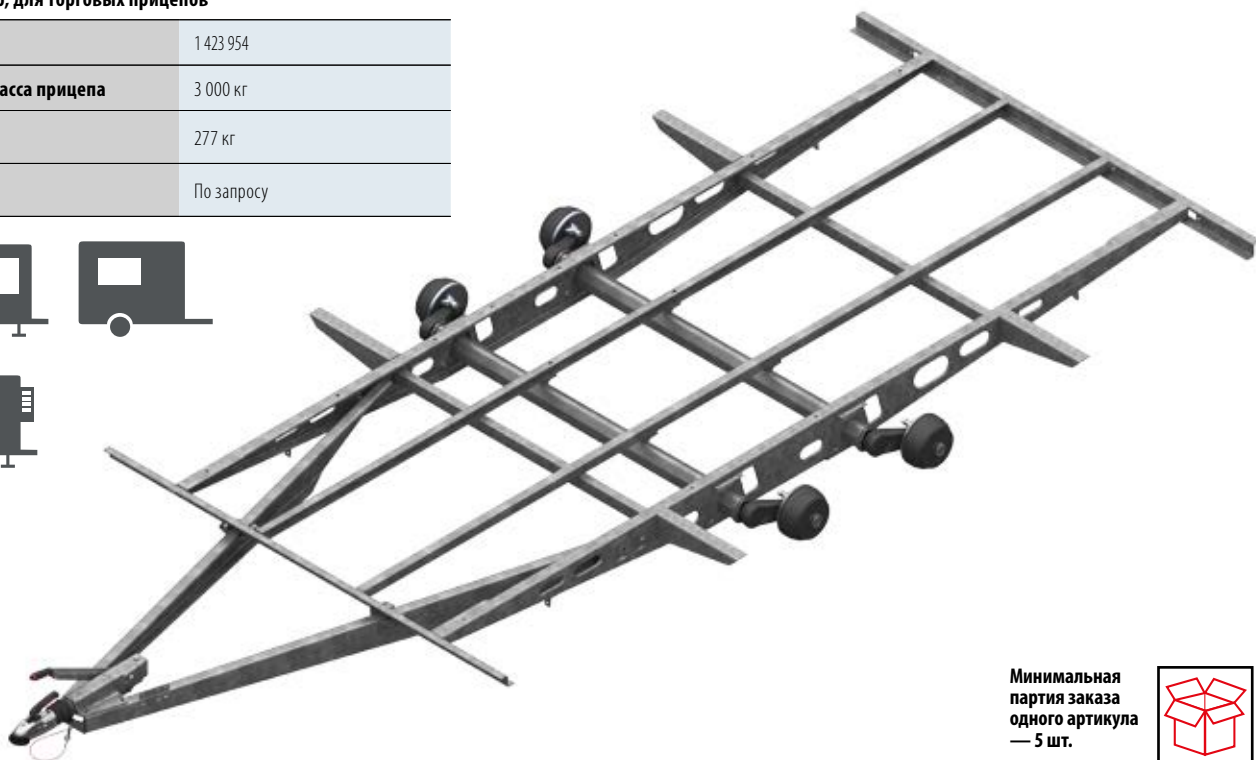
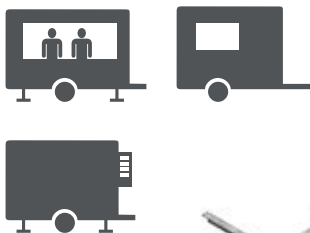


ШАССИ ДЛЯ НИЗКОРАМНЫХ ПРИЦЕПОВ

Тандем 3 000 кг, с рамой

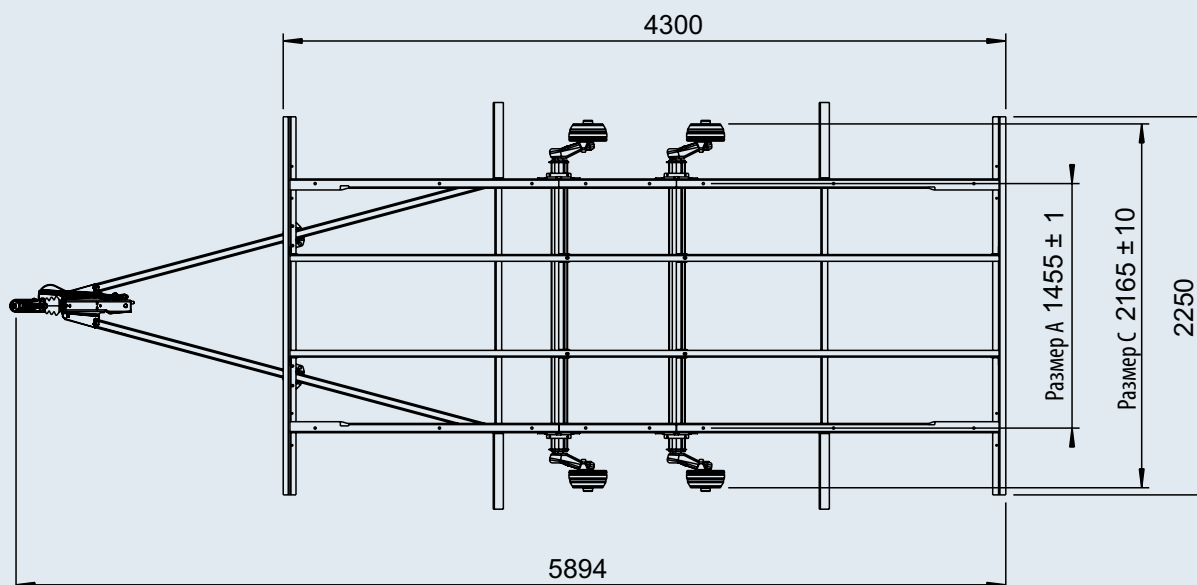
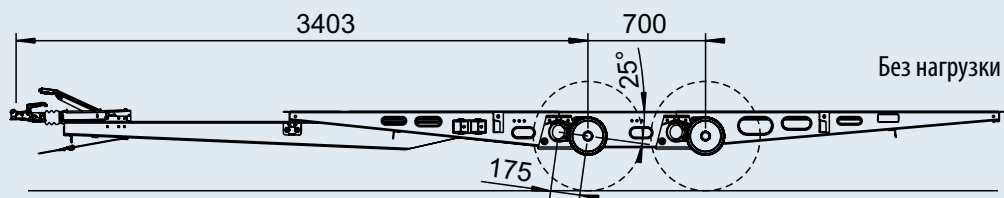
Шасси под закрытый кузов,
например, для торговых прицепов

Артикул	1 423 954
Полная масса прицепа	3 000 кг
	277 кг
	По запросу



5



Минимальная
партия заказа
одного артикула
— 5 шт.

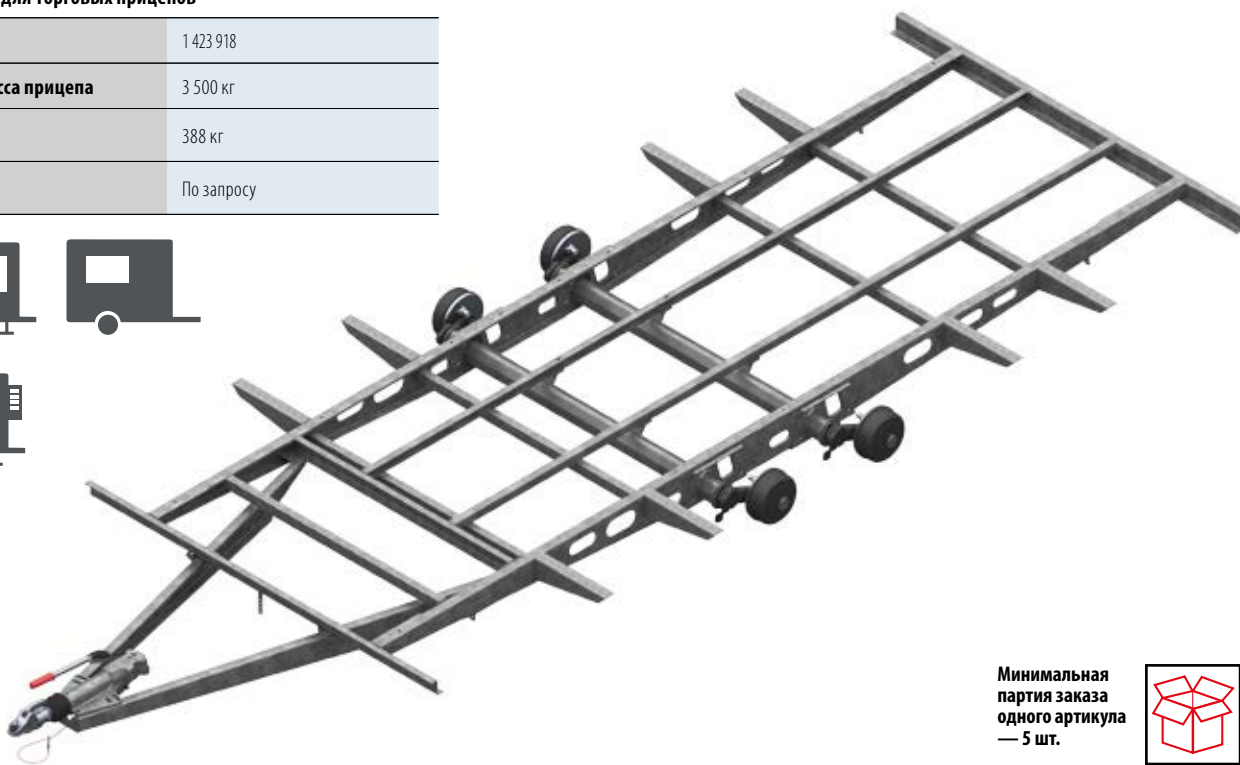
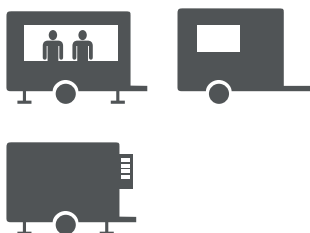


ШАССИ ДЛЯ НИЗКОРАМНЫХ ПРИЦЕПОВ

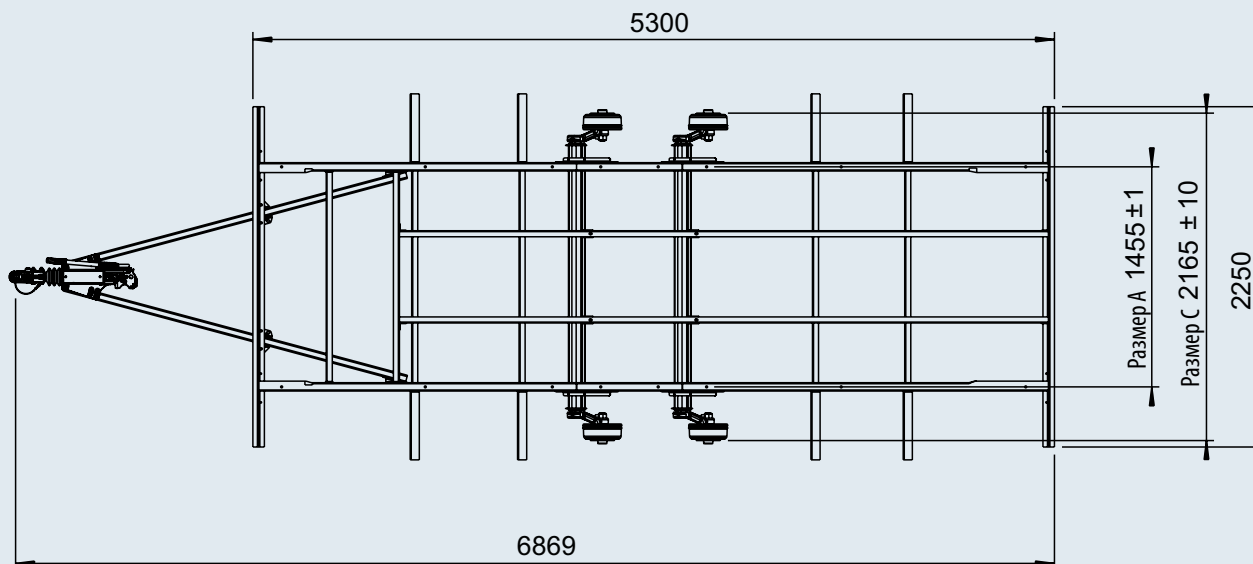
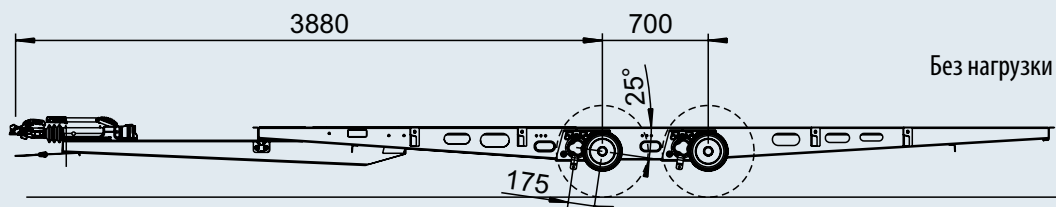
Тандем 3 500 кг, с рамой

Шасси под закрытый кузов
например, для торговых прицепов

Артикул	1 423 918
Полная масса прицепа	3 500 кг
	388 кг
	По запросу





Минимальная
партия заказа
одного артикула
— 5 шт.

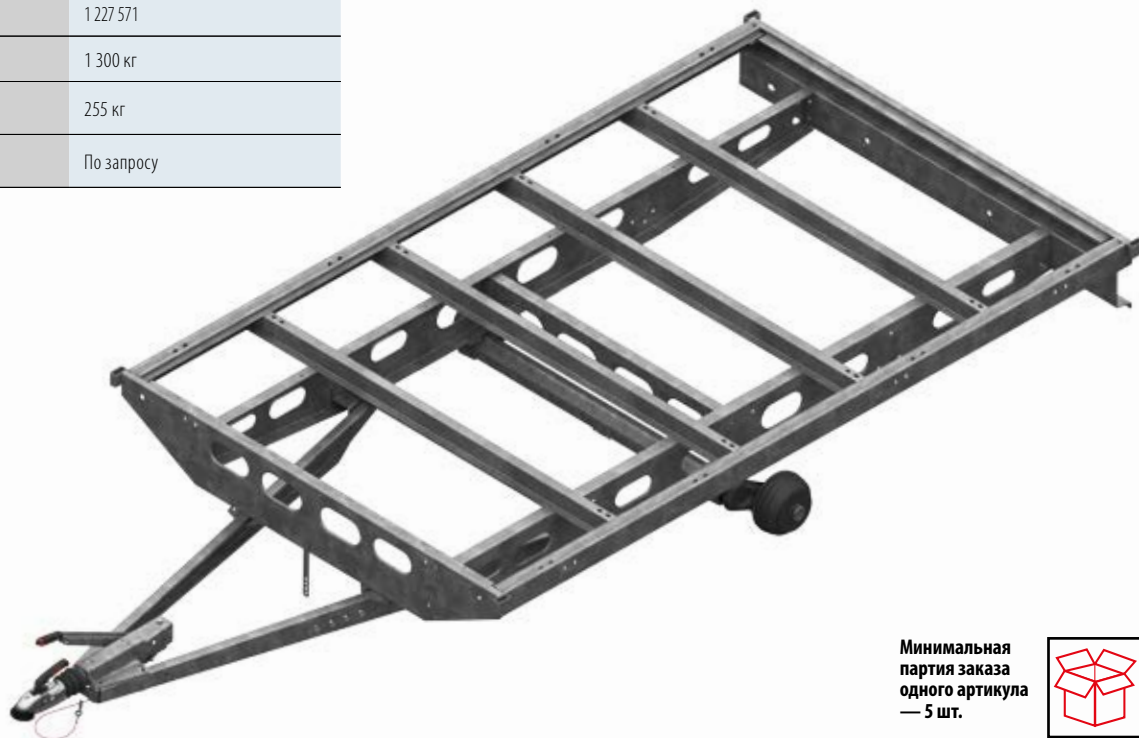


ШАССИ ДЛЯ ПРИЦЕПОВ С ВЫСОКОЙ ПЛАТФОРМОЙ

Одинарная ось 1 300 кг, с рамой

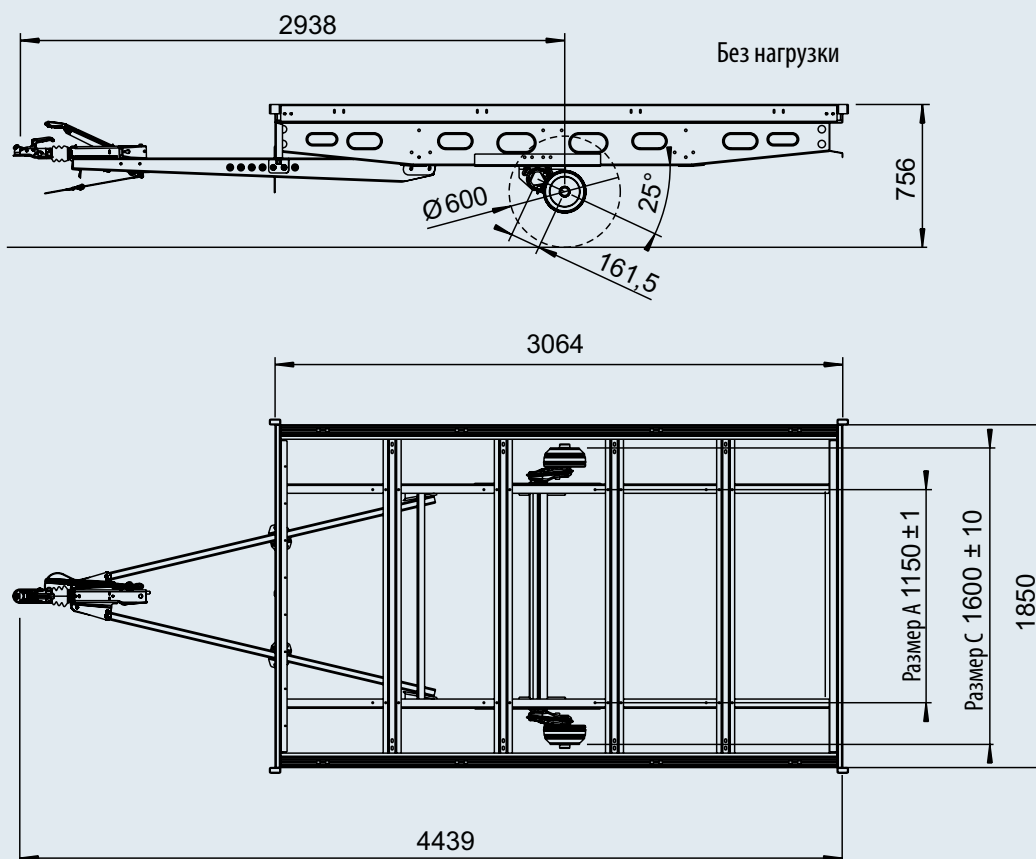
Шасси прицепа для перевозки автомобилей

Артикул	1 227 571
Полная масса прицепа	1 300 кг
	255 кг
	По запросу



5



Минимальная
партия заказа
одного артикула
— 5 шт.

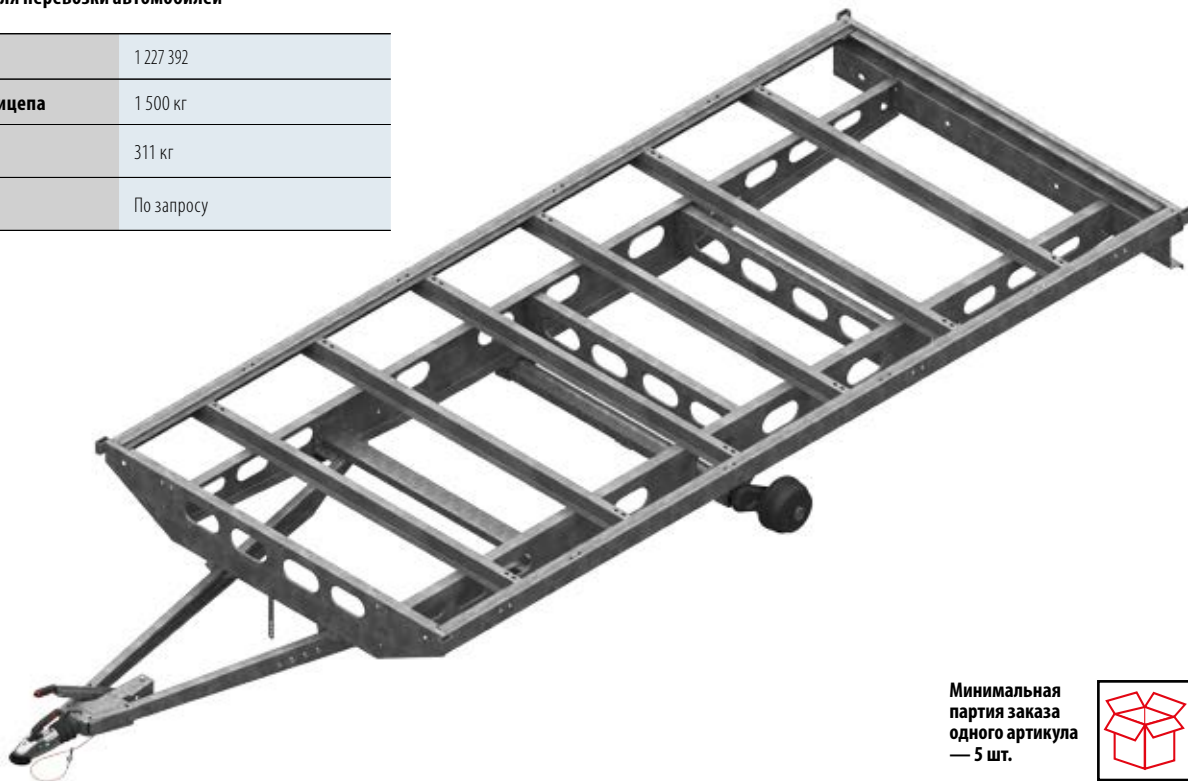


ШАССИ ДЛЯ ПРИЦЕПОВ С ВЫСОКОЙ ПЛАТФОРМОЙ

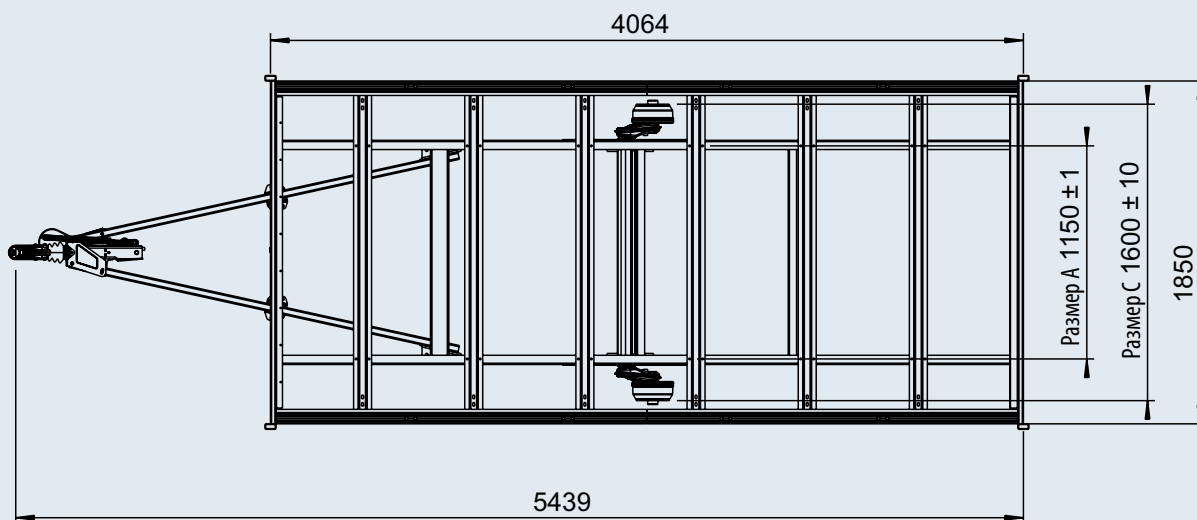
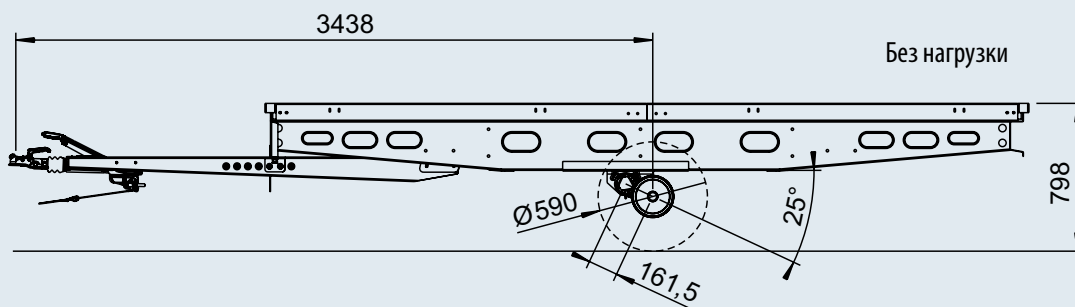
Одинарная ось 1 500 кг, с рамой

Шасси прицепа для перевозки автомобилей

Артикул	1 227 392
Полная масса прицепа	1 500 кг
	311 кг
	По запросу





Минимальная
партия заказа
одного артикула
— 5 шт.

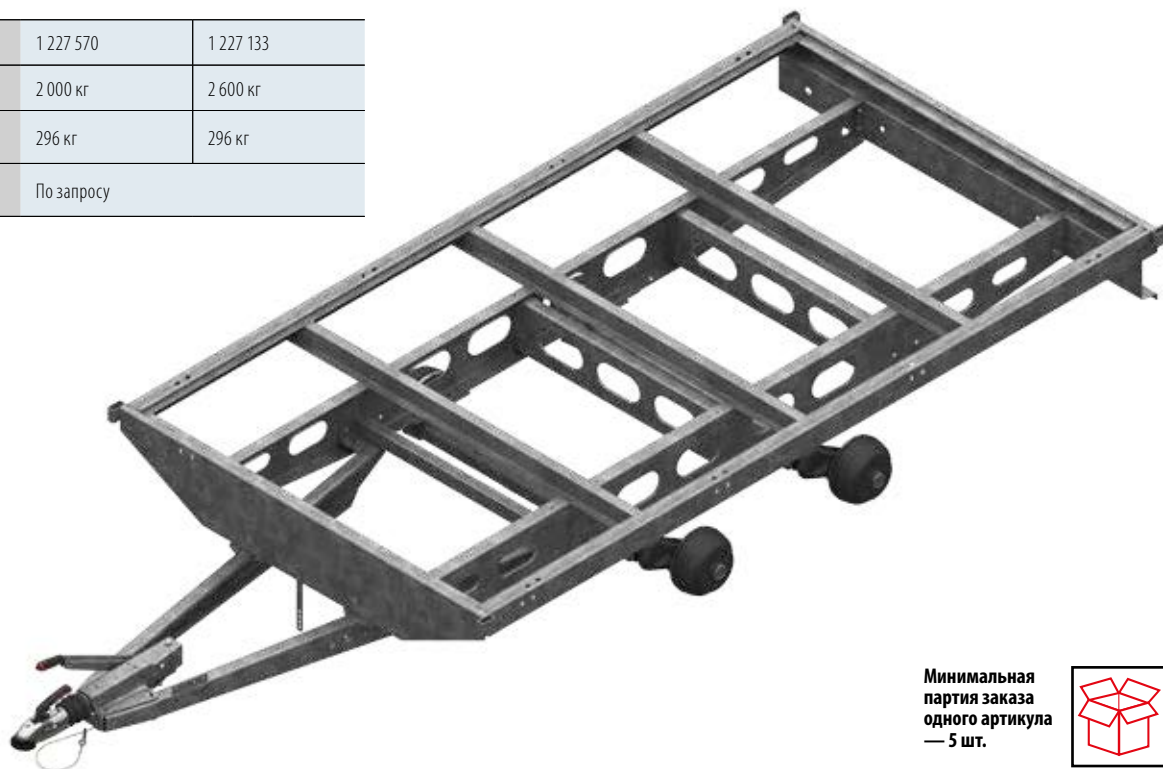


ШАССИ ДЛЯ ПРИЦЕПОВ С ВЫСОКОЙ ПЛАТФОРМОЙ

Тандем 2 000 / 2 600 кг, с рамой

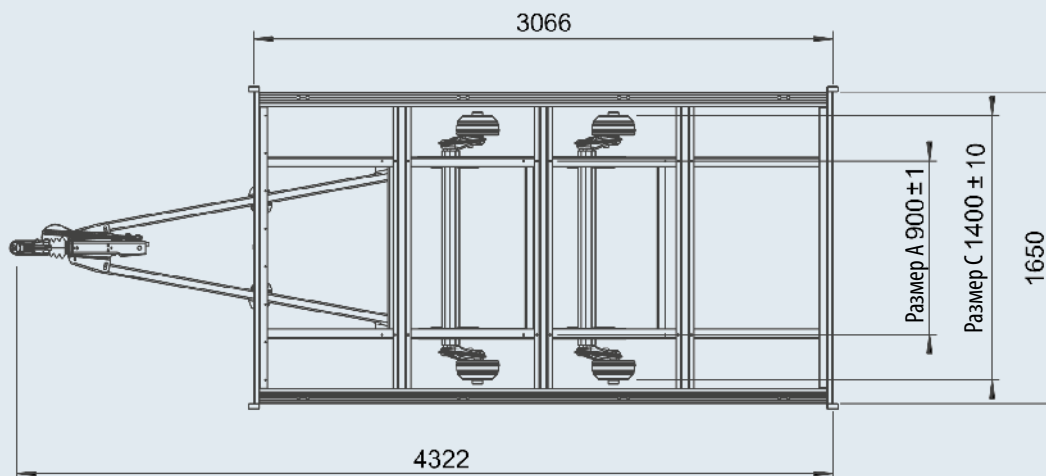
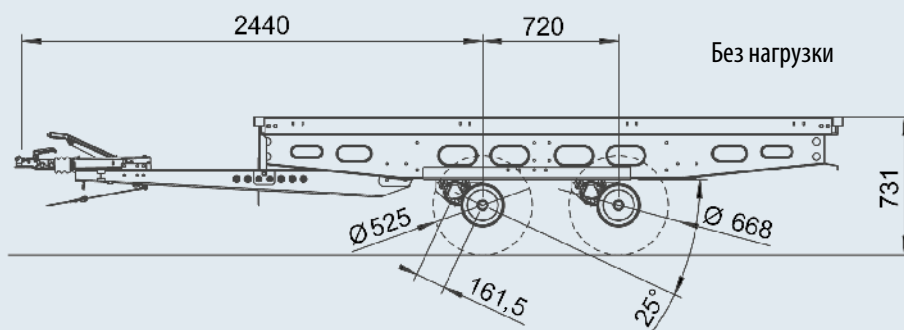
Шасси прицепа для перевозки автомобилей

Артикул	1 227 570	1 227 133
Полная масса прицепа	2 000 кг	2 600 кг
	296 кг	296 кг
	По запросу	



5



Минимальная партия заказа одного артикула — 5 шт.

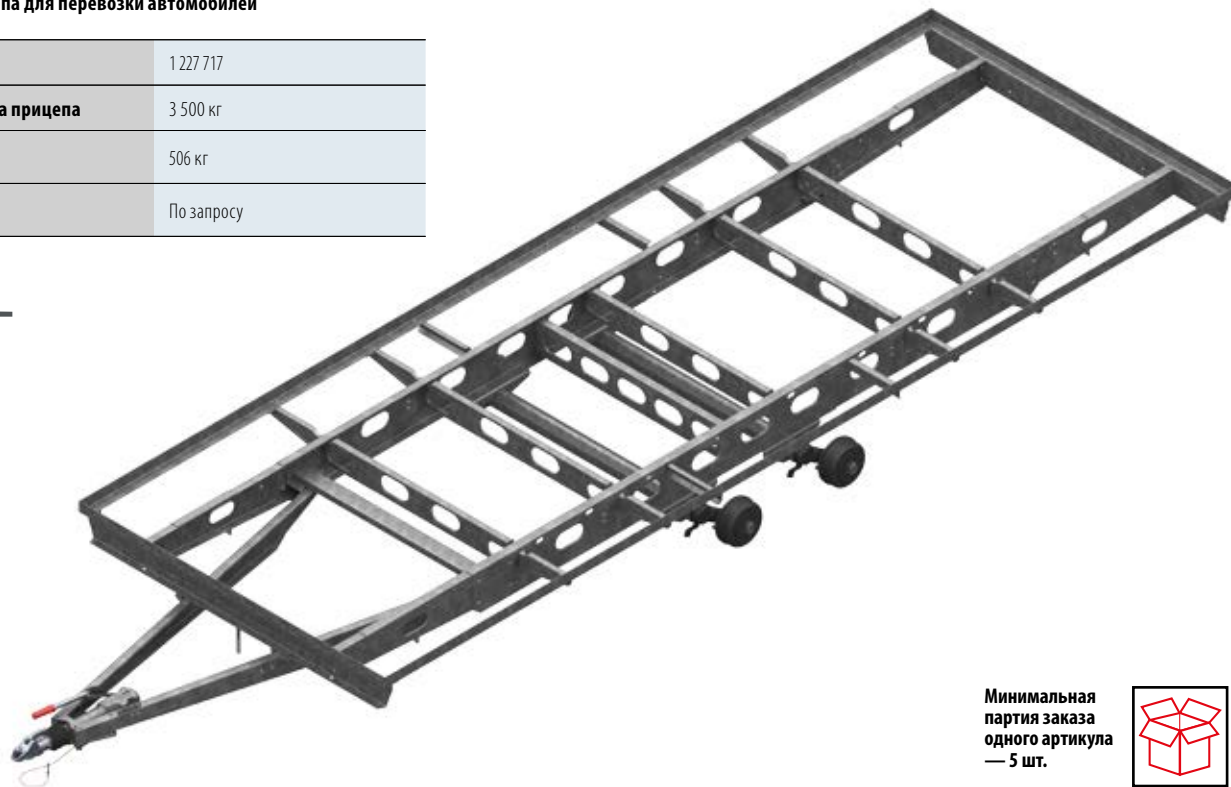


ШАССИ ДЛЯ ПРИЦЕПОВ С ВЫСОКОЙ ПЛАТФОРМОЙ

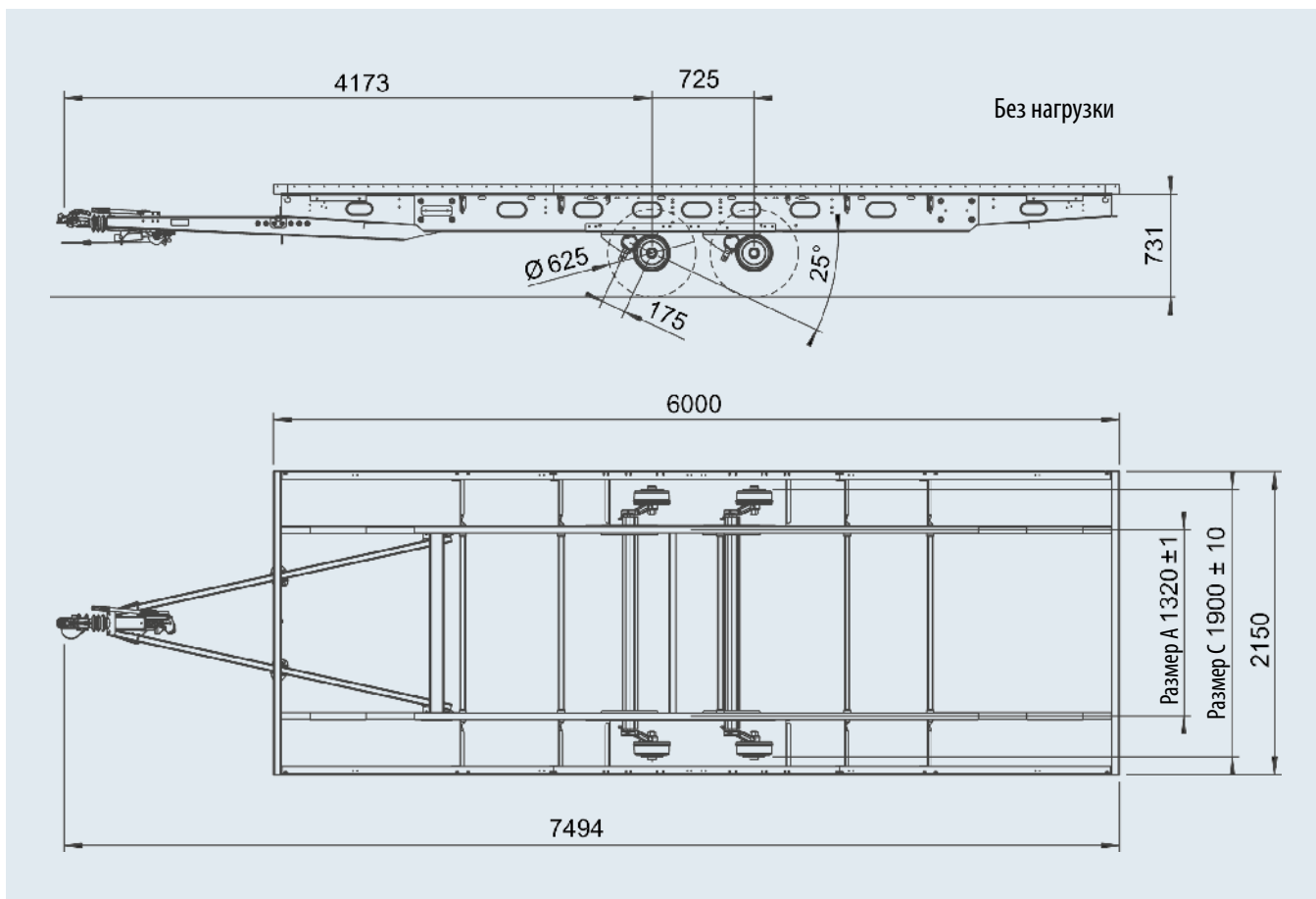
Тандем 3 500 кг, с рамой

Шасси прицепа для перевозки автомобилей

Артикул	1 227 717
Полная масса прицепа	3 500 кг
	506 кг
	По запросу



Минимальная
партия заказа
одного артикула
— 5 шт.



ПОВОРОТНЫЕ ШАССИ С РАМОЙ

до 7 200 кг для пассажирских перевозок

ПРЕИМУЩЕСТВА

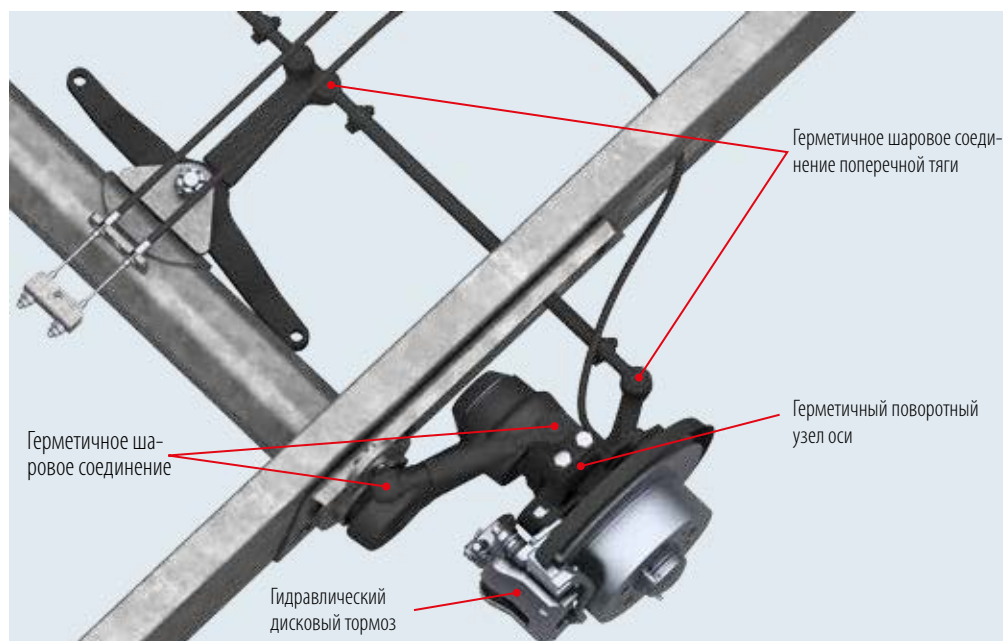
Прицепы двигаются почти по колесам за тягачом.

ПРИМЕРЫ ИСПОЛЬЗОВАНИЯ

Парки аттракционов

КОМПЛЕКТ ПОСТАВКИ

Оси в комплекте с рамой без шин и дисков.



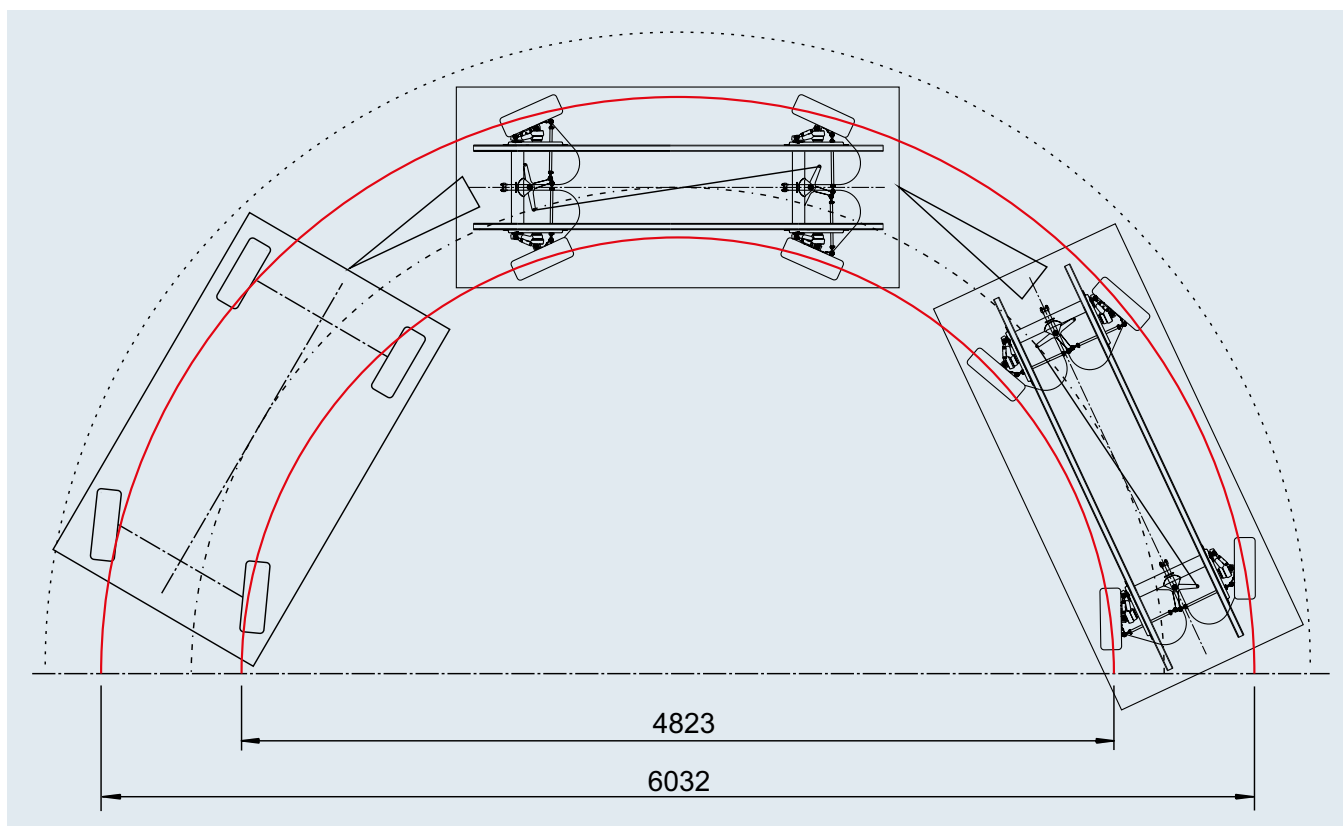


Рисунок 2 оси

ТЕХНОЛОГИЯ

Рабочий тормоз:

Гидравлическое приведение в действие тормозного цилиндра

Стояночный тормоз:

Непосредственное управление с помощью тормозных тросов

Для изготовления этого специального прицепа руководствуйтесь инструкциями по монтажу № 1 312 133.

Прицеп требует регулярного обслуживания (см. инструкцию по эксплуатации № 1 311 308).

Колесная база и длина рамы являются переменными.

Однако следует соблюдать инструкции по установке!!!

Количество прицепов	максимально 4 прицепа	
Колеса / шины	Присоединительный размер диска	диаметром 118x5
	Шины	185/45 R15
	Диски	6J x 15
	Колесный болт со сферической головкой	M14x1,5 x 43 SW 17
	Вылет диска	68
Предельная скорость	Количество прицепов:	
	2 прицепа 3 прицепа 4 прицепа	
	2 прицепа	
	2 прицепа	

ПОВОРОТНЫЕ ШАССИ С РАМОЙ

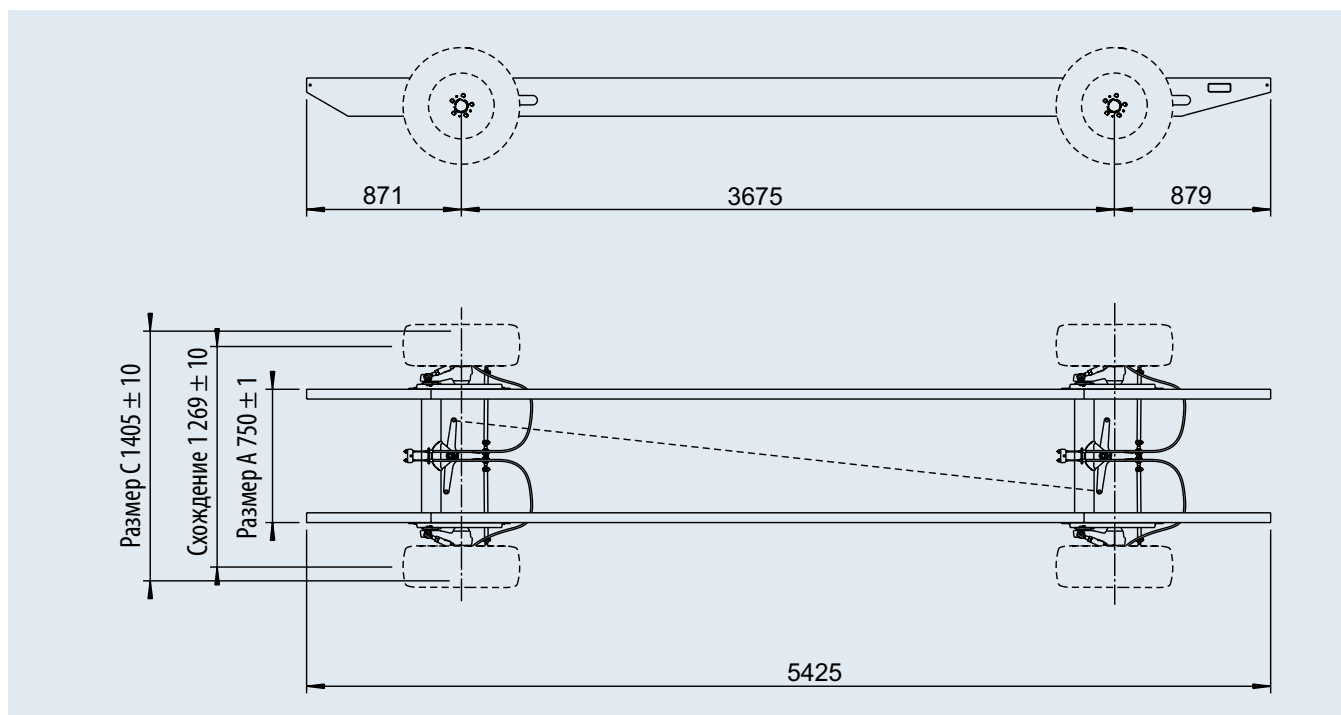
до 3 500 кг для пассажирских перевозок

КОМПЛЕКТ ПОСТАВКИ

Оси в комплекте с рамой
без шин и дисков.



Минимальная
партия заказа
одного артикула
— 5 шт.



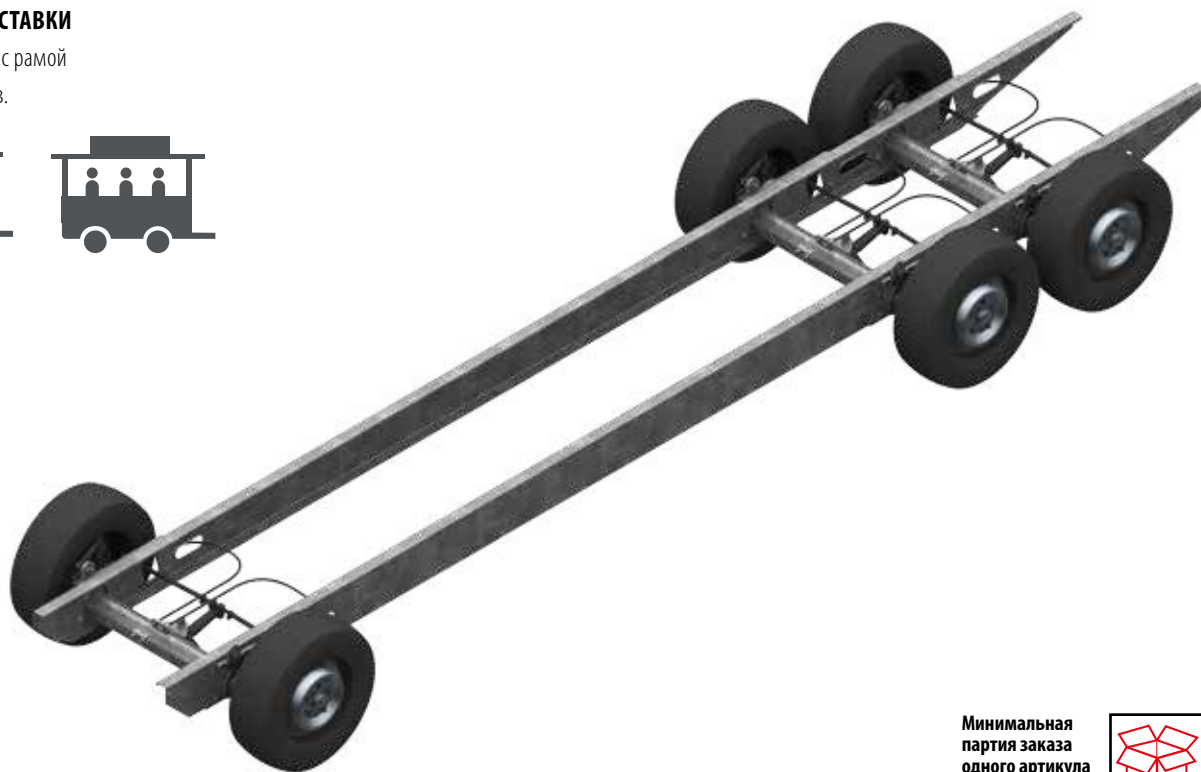
Артикул	Тип	Полная масса прицепа кг				
1 730 195	2 оси	3 500 кг	300	-	-	По запросу

ПОВОРОТНЫЕ ШАССИ С РАМОЙ

до 5 400 кг для пассажирских перевозок

КОМПЛЕКТ ПОСТАВКИ

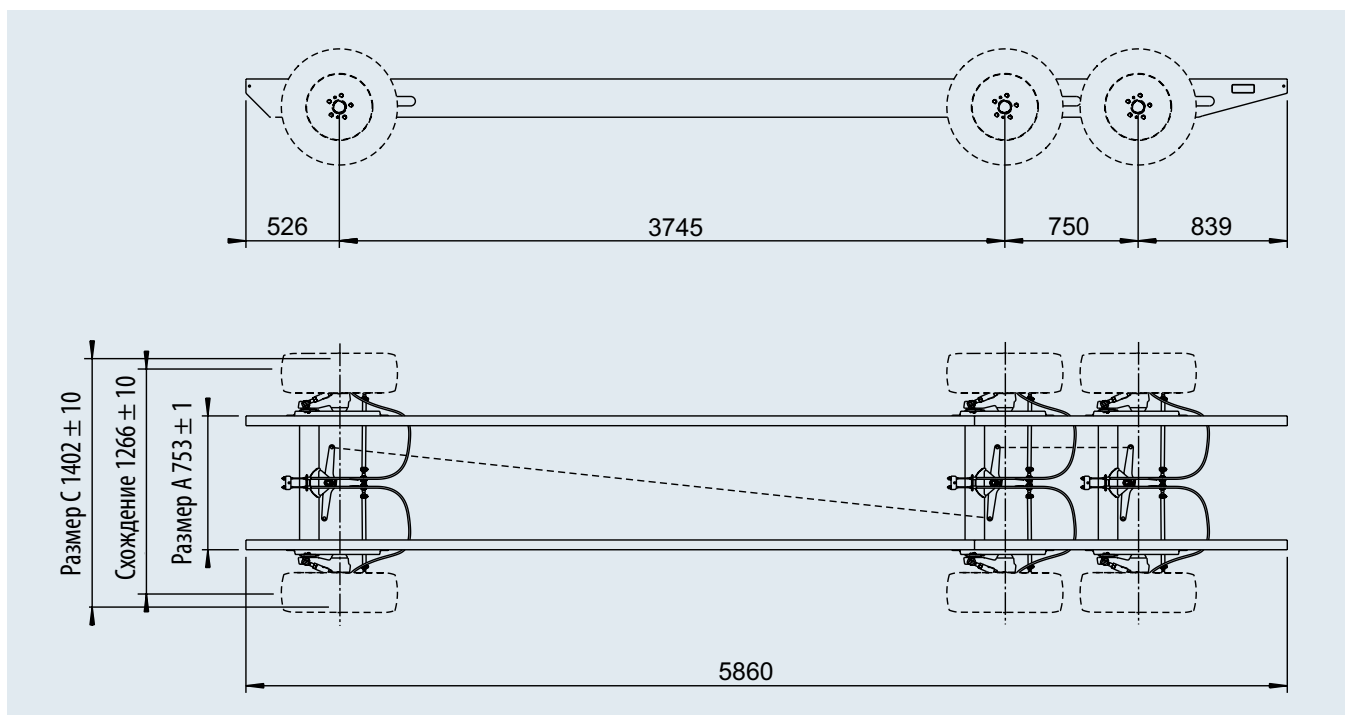
Оси в комплекте с рамой
без шин и дисков.



Минимальная
партия заказа
одного артикула
— 5 шт.



5



Артикул	Тип	Полная масса прицепа кг				
1 730 730	3 оси	5 400 кг	400	—	—	По запросу

ПОВОРОТНЫЕ ШАССИ С РАМОЙ

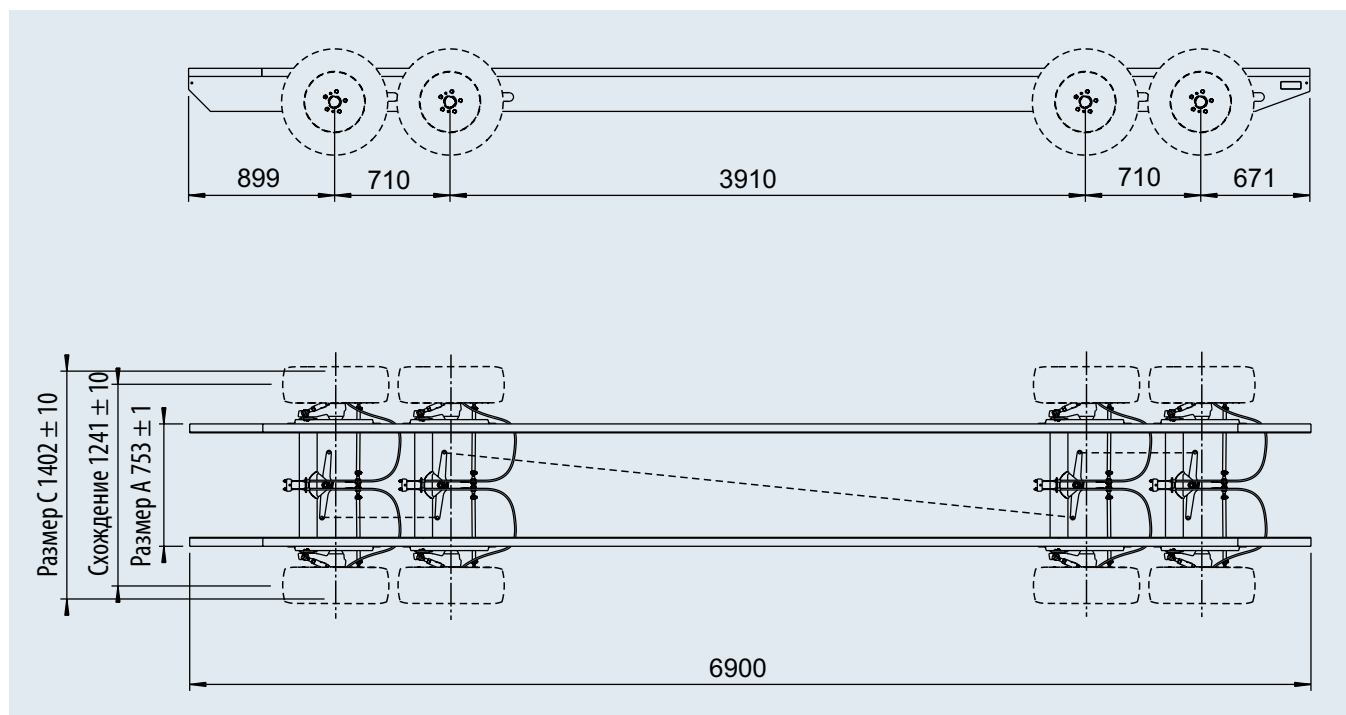
до 7 200 кг для пассажирских перевозок

КОМПЛЕКТ ПОСТАВКИ

Оси в комплекте с рамой
без шин и дисков.



Минимальная
партия заказа
одного артикула
— 5 шт.



Артикул	Тип	Полная масса прицепа кг				
1 730 731	4 оси	7 200 кг	500	—	—	По запросу

ПОВОРОТНЫЕ ШАССИ БЕЗ РАМЫ

до 6 000 кг для транспортировки товаров

ПРИМЕРЫ ИСПОЛЬЗОВАНИЯ

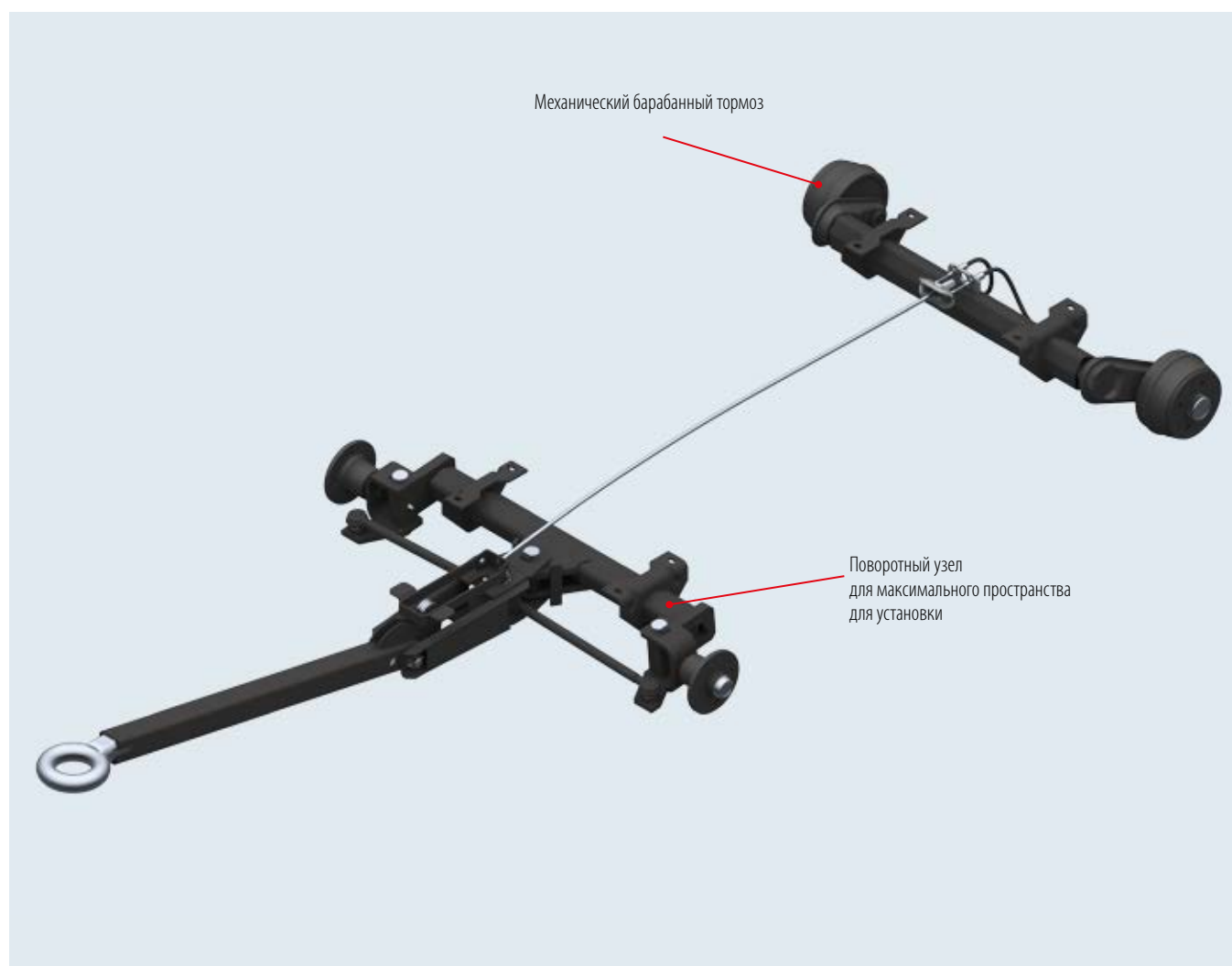
Внутризаводские транспортные средства



КОМПЛЕКТ ПОСТАВКИ

Оси в комплекте без рамы
без шин и дисков.

5



Предельно допустимая скорость



ПОВОРОТНЫЕ ШАССИ БЕЗ РАМЫ

с автоматическим стояночным тормозом 1 200 кг с резино-жгутовой подвеской

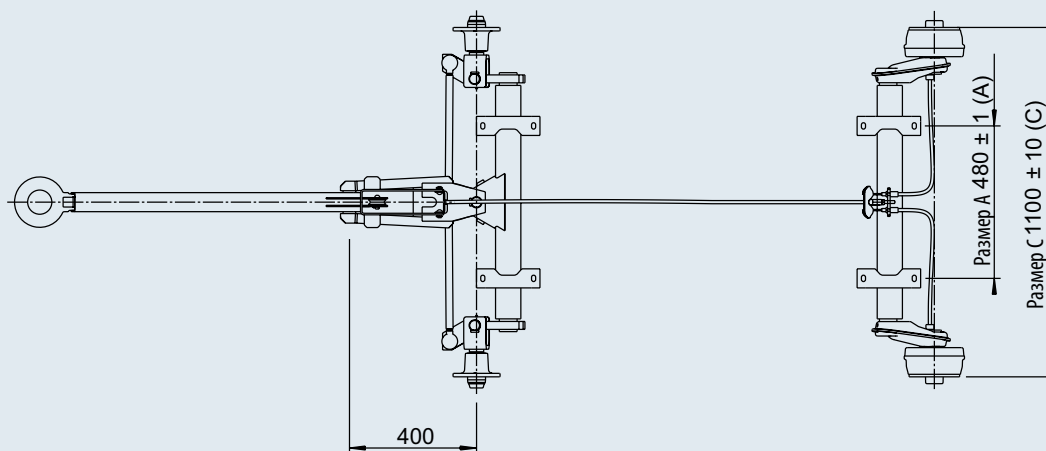
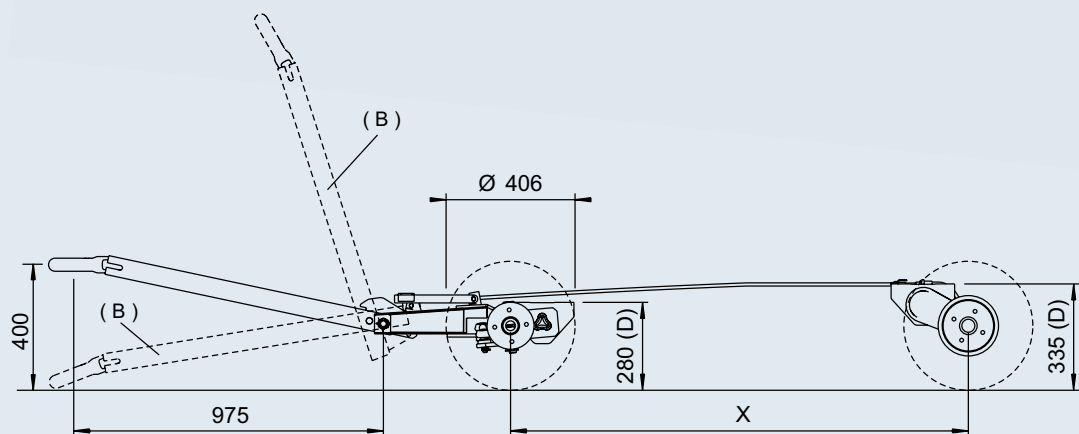
ПРИМЕРЫ ИСПОЛЬЗОВАНИЯ

Внутризаводские транспортные средства



ПРЕИМУЩЕСТВА

- ┆ низкий кузов (D)
- ┆ разная конфигурация (A / C)
- ┆ вариативное расстояние между осями (X)
- ┆ автоматическая активация тормоза (B)
- ┆ резино-жгутовая подвеска



Артикул	Полная масса прицепа кг				
1 226 367	1 200 кг	82	-	-	По запросу

ПОВОРОТНЫЕ ШАССИ БЕЗ РАМЫ

с автоматическим стояночным тормозом 6 000 кг с резино-жгутовой подвеской

ПРИМЕРЫ ИСПОЛЬЗОВАНИЯ

Внутризаводские транспортные средства

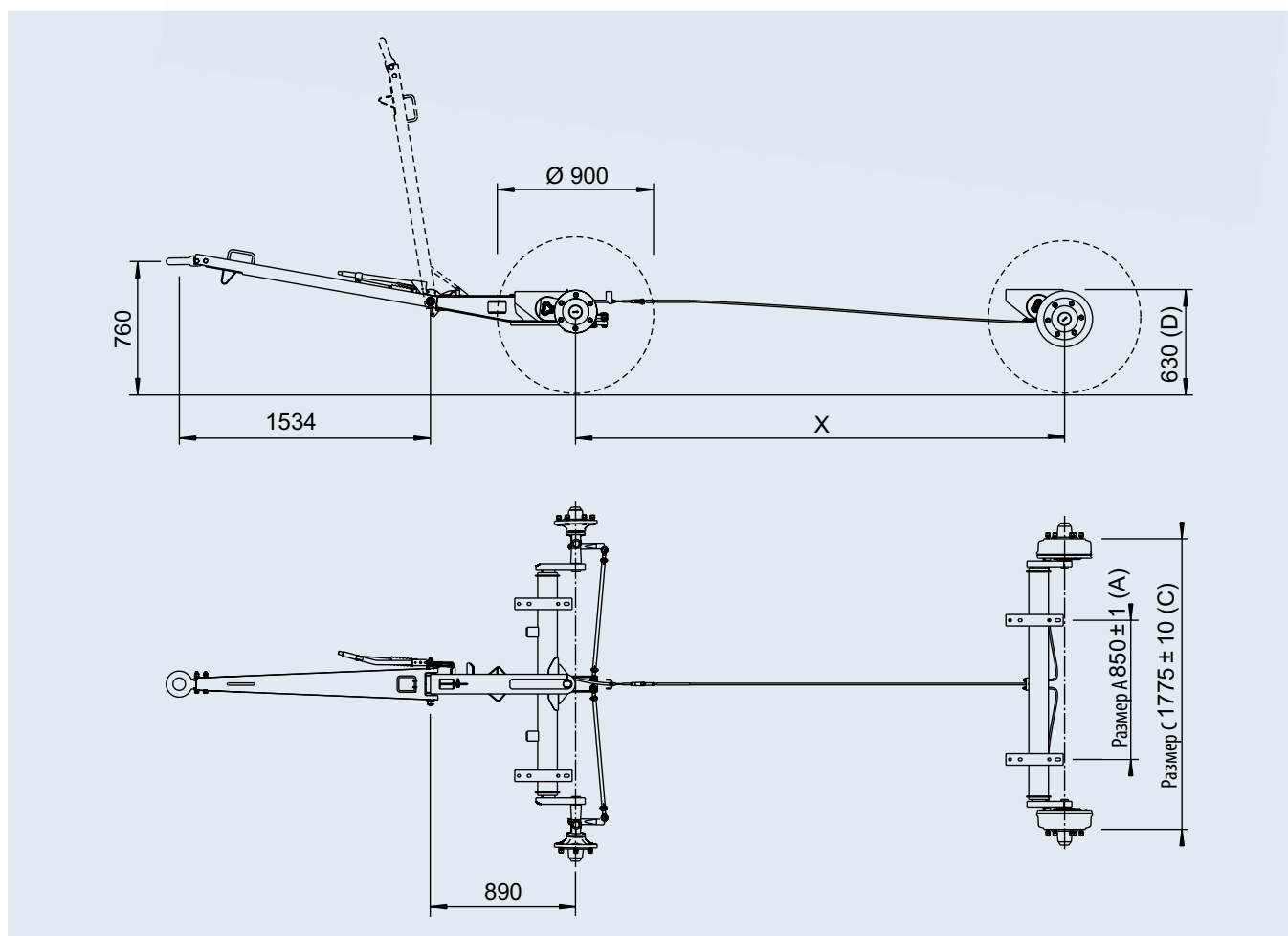


ПРЕИМУЩЕСТВА

- | низкий кузов (D)
- | разная конфигурация (A / C)
- | вариативное расстояние между осями (X)
- | без автоматического тормоза
- | резино-жгутовая подвеска
- | подходит для строительных площадок (например, открытые карьеры)



5



Артикул	Полная масса прицепа кг				
1 208 420 (передняя ось соединена с дышлом)	3 000 кг	270	–	–	По запросу
1 424 164 (задняя ось)	3 000 кг	125	–	–	По запросу

6. ЗАМКОВЫЕ УСТРОЙСТВА И ПЕТЛИ



ЗАМКОВЫЕ УСТРОЙСТВА И ПЕТЛИ

Классификация продукции 344

Замковые устройства для без тормозных прицепов

AL-KO 345 – 351

Winterhoff 352 – 361

Замковое устройство для тормозных прицепов

AL-KO 362 – 367

Winterhoff 368 – 375

Замковые устройства для тормозных прицепов со стабилизатором курсовой устойчивости

AL-KO 376 – 378

Winterhoff 379 – 380

Принадлежности AL-KO / Winterhoff 381 – 382

Петли 383 – 385

ЗАМКОВЫЕ УСТРОЙСТВА

Классификация продукции

Сцепные устройства находят применение в самых разных областях

Мы предлагаем широчайший ассортимент изделий с большим количеством функций. Для облегчения выбора приведенные ниже значки обозначают принадлежность к группе, дополнительные функции и характеристики изделий.



Гальваническое цинкование
Стандартная защита от коррозии



Отсутствие псевдофиксации
Защита от псевдофиксации



Максимальная скорость
Увеличение теоретической максимальной скорости



Мягкая рукоятка
Предотвращает соскальзывание руки



Отсутствие виляния
Компенсация виляния



Опция: наконечник Soft-Dock
Защищает ноги от ушибов и заднюю часть кузова от повреждений



Индикатор сцепления
Индикатор правильного сцепления



Отсутствие продольной качки
Компенсация продольной качки



Опция: страховочный замок
Противоугонное устройство для предотвращения быстрого доступа посторонних лиц



Индикатор износа
Индикатор износа замкового устройства



Индикатор износа
Индикатор износа фрикционных накладок



СЕРИЯ BASIC

Изделия серии **BASIC** являются очень надежными и прочными. Они отличаются высоким качеством изготовления и незаменимы при эксплуатации прицепов, так как отвечают основным требованиям пользователей прицепов.

Мы также следим за тем, чтобы изделия серии Basic соответствовали нашим высоким стандартам качества и минимальным требованиям законодательства.



СЕРИЯ PLUS



Изделия серии **PLUS** отличаются высоким качеством исполнения, надежностью, высококачественными материалами и длительным сроком службы. Высокая прочность и продуманные технические детали удовлетворяют самым высоким требованиям, которые предъявляют к

прицепам при ежедневной эксплуатации. Все изделия имеют дополнительные функции, но при этом очень удобны в использовании и отличаются привлекательным дизайном.



СЕРИЯ PREMIUM PROFI



Изделия серии **PREMIUM PROFI** отличаются новаторским дизайном, продуманными функциями и высоким качеством. Эти инновационные и одновременно традиционные изделия удовлетворяют самым высоким требованиям взыскательных заказчиков и подходят для суровых усло-

вий эксплуатации. Они задают новые стандарты в области исполнения, материалов и дизайна и отличаются длительным сроком службы, что не может не радовать пользователей.

ЗАМКОВЫЕ УСТРОЙСТВА AL-KO AK 7 PLUS

для без тормозных прицепов полной массой до 750 кг



Прочное сцепление

Ваша безопасность очень важна для нас, поэтому замковые устройства AK 7 PLUS отвечают всем требованиям, предъявляемым к замковым устройствам для без тормозных прицепов полной массой до 750 кг с круглым или квадратным дышлом. Положитесь на уникальное качество продукции AL-KO, сделанной в Германии!



6

Простое и безопасное управление AK 7 PLUS



Открытое положение замковых устройств

Рукоятка замкового устройства прицепа поднята вверх, красный индикатор показывает Вам, сцепления еще нет!



Закрытое положение замковых устройств

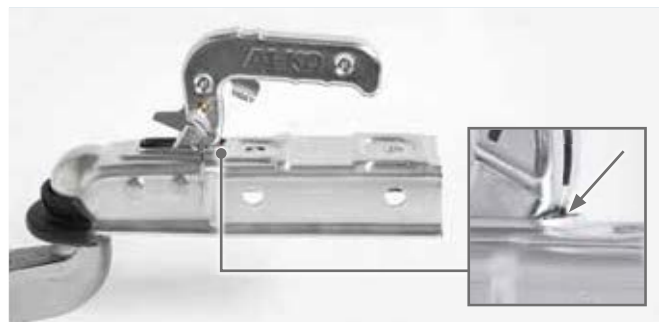
Замковое устройство AK 7 PLUS полностью надето на тягово-сцепное устройство тягача. Рукоятка замкового устройства фиксируется с характерным щелчком в горизонтальном положении и показывает Вам, Прицеп надежно соединен с тягачом!

Простое техобслуживание



Признаков износа нет

Степень износа замкового устройства в пределах нормы, если видна красная зона индикатора в нижней части рукоятки замкового устройства в сцепленном состоянии (в состоянии эксплуатационной готовности). Никаких действий выполнять не требуется.

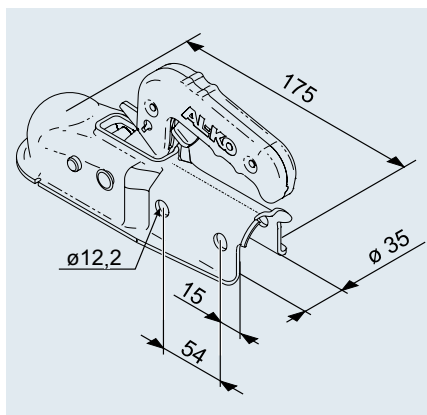


Износ замкового устройства

Красная зона индикатора на рукоятке замкового устройства прицепа в сцепленном состоянии (в состоянии эксплуатационной готовности) больше не видна. Это свидетельствует об износе замкового устройства. В этом случае для обеспечения безопасности при движении замковое устройство необходимо заменить.

ЗАМКОВЫЕ УСТРОЙСТВА АК 7 PLUS

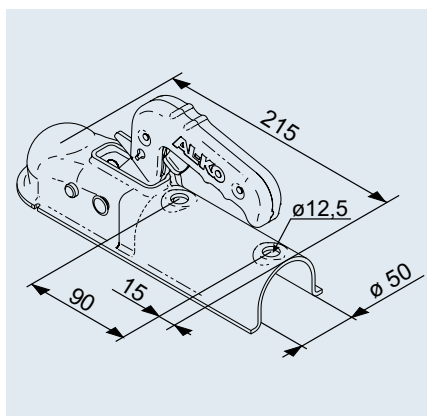
для без тормозных прицепов полной массой до 750 кг



Замковое устройство АК 7 PLUS – 35, под круглое дышло, исполнение А

SAP: KUPLNG KUGL AK7/A RD 35 PLUS

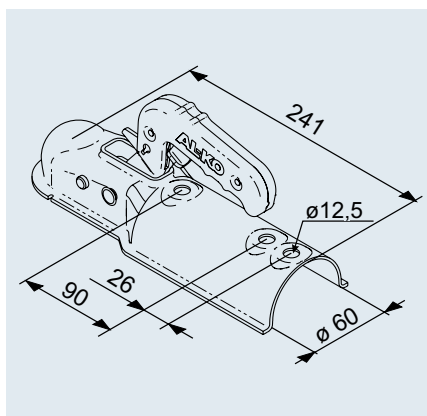
Артикул	1 367 022
Допустимая полная масса прицепа	750 кг
Вертикальная нагрузка на шар ТСУ	75 кг
Значение D/Dc	7,19 кН
Материал	Сталь
Момент затяжки	75 Нм
Номер официального утверждения ЕЭК ООН	E1 55R-01 0164
	1,3 кг
	– 400 шт.



Замковое устройство АК 7 PLUS – 50, под круглое дышло, исполнение F

SAP: KUPLNG KUGL AK7/F RD 50 PLUS

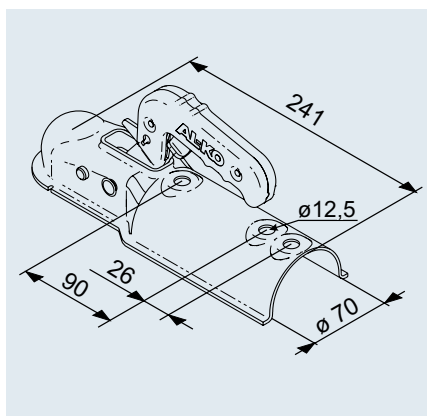
Артикул	1 367 023
Допустимая полная масса прицепа	750 кг
Вертикальная нагрузка на шар ТСУ	75 кг
Значение D/Dc	7,19 кН
Материал	Сталь
Момент затяжки	75 Нм
Номер официального утверждения ЕЭК ООН	E1 55R-01 0164
	1,3 кг
	– 400 шт.



Замковое устройство АК 7 PLUS – 60, под круглое дышло, исполнение В

SAP: KUPLNG KUGL AK7/B RD 60 PLUS

Артикул	1 367 024
Допустимая полная масса прицепа	750 кг
Вертикальная нагрузка на шар ТСУ	75 кг
Значение D/Dc	7,19 кН
Материал	Сталь
Момент затяжки	75 Нм
Номер официального утверждения ЕЭК ООН	E1 55R-01 0164
	1,3 кг
	– 400 шт.



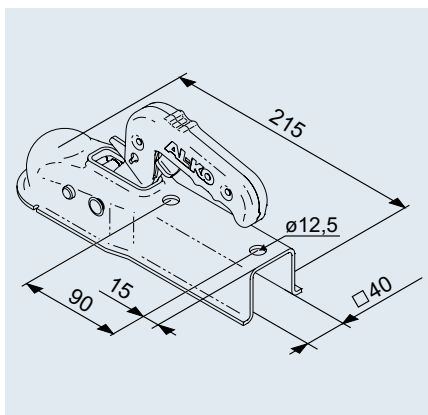
Замковое устройство АК 7 PLUS – 70, под круглое дышло, исполнение С

SAP: KUPLNG KUGL AK7/C RD 70 PLUS

Артикул	1 367 025
Допустимая полная масса прицепа	750 кг
Вертикальная нагрузка на шар ТСУ	75 кг
Значение D/Dc	7,19 кН
Материал	Сталь
Момент затяжки	75 Нм
Номер официального утверждения ЕЭК ООН	E1 55R-01 0164
	1,3 кг
	– 400 шт.

ЗАМКОВЫЕ УСТРОЙСТВА АК 7 PLUS

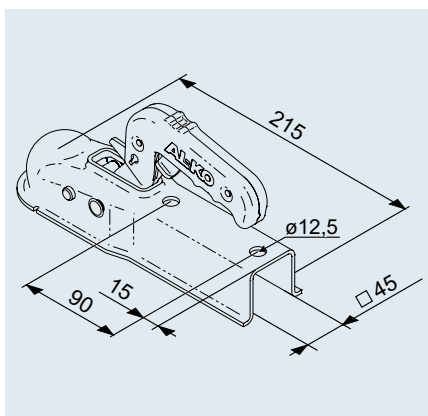
для безтормозных прицепов полной массой до 750 кг



Замковое устройство АК 7 V PLUS – 40, под квадратное дышло, исполнение I

SAP: KUPLNG KUGL AK7 V/I VKT 40 PLUS

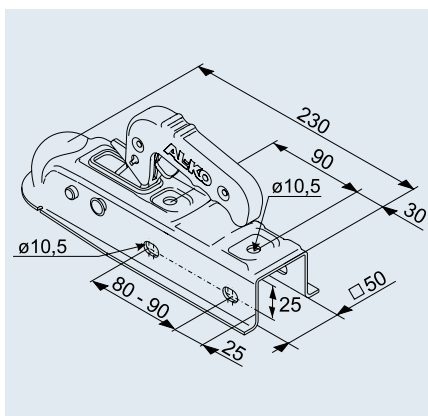
Артикул	1 367 026
Допустимая полная масса прицепа	750 кг
Вертикальная нагрузка на шар ТСУ	75 кг
Значение D/Dc	7,19 кН
Материал	Сталь
Момент затяжки	75 Нм
Номер официального утверждения ЕЭК ООН	E1 55R-01 0232
	1,3 кг
	– 400 шт.



Замковое устройство АК 7 V PLUS – 45, под квадратное дышло, исполнение G

SAP: KUPLNG KUGL AK7 V/G VKT 45 PLUS

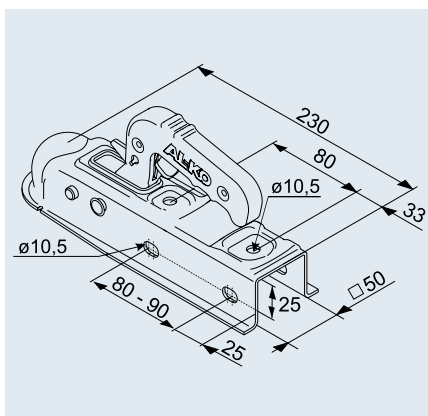
Артикул	1 367 027
Допустимая полная масса прицепа	750 кг
Вертикальная нагрузка на шар ТСУ	75 кг
Значение D/Dc	7,19 кН
Материал	Сталь
Момент затяжки	75 Нм
Номер официального утверждения ЕЭК ООН	E1 55R-01 0232
	1,3 кг
	– 400 шт.



Замковое устройство АК 7 V PLUS – 50, под квадратное дышло, исполнение D

SAP: KUPLNG KUGL AK7 V/D VKT50 PLUS

Артикул	1 224 339
Допустимая полная масса прицепа	750 кг
Вертикальная нагрузка на шар ТСУ	75 кг
Значение D/Dc	7,19 кН
Материал	Сталь
Момент затяжки	46 Н·м
Номер официального утверждения ЕЭК ООН	E1 55R-01 0232
	1,3 кг
	– 400 шт.



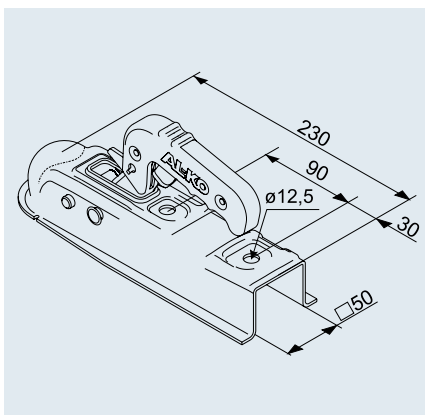
Замковое устройство АК 7 V PLUS – 50, под квадратное дышло, исполнение D

SAP: KUPLNG KUGL AK7 V/D VKT50 PLUS

Артикул	1 225 004
Допустимая полная масса прицепа	750 кг
Вертикальная нагрузка на шар ТСУ	75 кг
Значение D/Dc	7,19 кН
Материал	Сталь
Момент затяжки	46 Н·м
Номер официального утверждения ЕЭК ООН	E1 55R-01 0232
	1,3 кг
	– 400 шт.

ЗАМКОВЫЕ УСТРОЙСТВА АК 7 PLUS

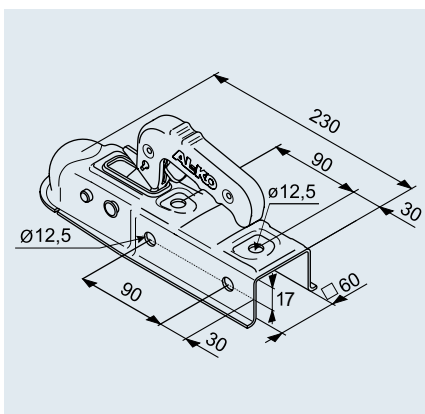
для без тормозных прицепов полной массой до 750 кг



Замковое устройство АК 7 V PLUS – 50, под квадратное дышло, исполнение D

SAP: KUPLNG KUGL AK7 V/D VKT50 PLUS

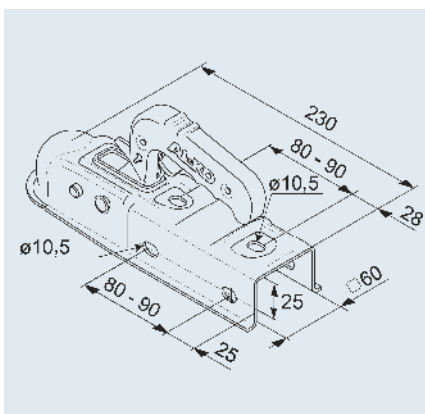
Артикул	1 224 334
Допустимая полная масса прицепа	750 кг
Вертикальная нагрузка на шар ТСУ	75 кг
Значение D/Дс	7,19 кН
Материал	Сталь
Момент затяжки	75 Нм
Номер официального утверждения ЕЭК ООН	E1 55R-01 0232
	1,3 кг
	– 400 шт.



Замковое устройство АК 7 V PLUS – 60, под квадратное дышло, исполнение E

SAP: KUPLNG KUGL AK7 V/E VKT60 PLUS

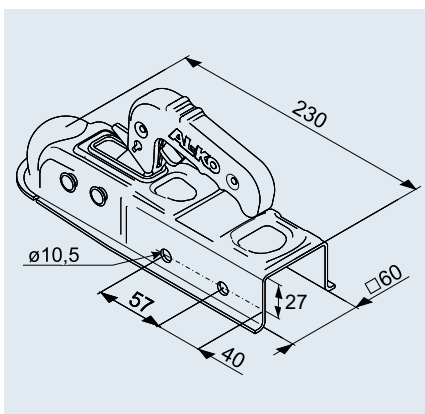
Артикул	1 224 743
Допустимая полная масса прицепа	750 кг
Вертикальная нагрузка на шар ТСУ	75 кг
Значение D/Дс	7,19 кН
Материал	Сталь
Момент затяжки	75 Нм
Номер официального утверждения ЕЭК ООН	E1 55R-01 0232
	1,3 кг
	– 400 шт.



Замковое устройство АК 7 V PLUS – 60, под квадратное дышло, исполнение E

SAP: KUPLNG KUGL AK7 V/E VKT60 PLUS

Артикул	1 224 343
Допустимая полная масса прицепа	750 кг
Вертикальная нагрузка на шар ТСУ	75 кг
Значение D/Дс	7,19 кН
Материал	Сталь
Момент затяжки	46 Н·м
Номер официального утверждения ЕЭК ООН	E1 55R-01 0232
	1,3 кг
	– 400 шт.



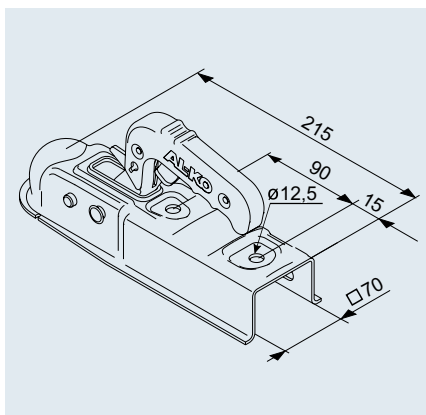
Замковое устройство АК 7 V PLUS – 60, под квадратное дышло, исполнение E

SAP: KUPLNG KUGL AK7 V/E VKT60 PLUS

Артикул	1 224 342
Допустимая полная масса прицепа	750 кг
Вертикальная нагрузка на шар ТСУ	75 кг
Значение D/Дс	7,19 кН
Материал	Сталь
Момент затяжки	46 Н·м
Номер официального утверждения ЕЭК ООН	E1 55R-01 0232
	1,3 кг
	– 400 шт.

ЗАМКОВЫЕ УСТРОЙСТВА АК 7 PLUS

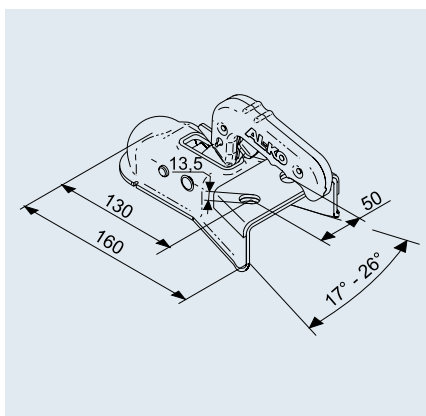
для без тормозных прицепов полной массой до 750 кг



Замковое устройство АК 7 V PLUS – 70, под квадратное дышло, исполнение Н

SAP: KUPLNG KUGL AK7 V/H VKT 70 PLUS

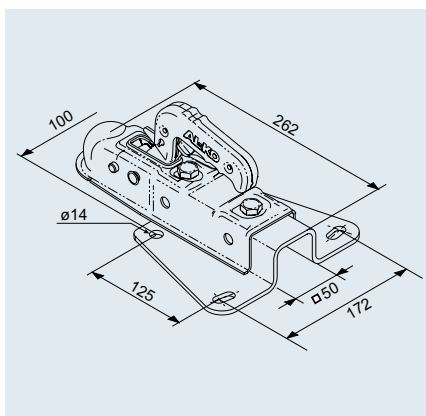
Артикул	1 367 028
Допустимая полная масса прицепа	750 кг
Вертикальная нагрузка на шар ТСУ	75 кг
Значение D/Дс	7,19 кН
Материал	Сталь
Момент затяжки	75 Нм
Номер официального утверждения ЕЭК ООН	E1 55R-01 0232
	1,3 кг
	– 400 шт.



Замковое устройство АК 750 PLUS исполнение А

SAP: KUPLNG KUGL AK750 PLUS MIT PLATTE

Артикул	1 367 021
Допустимая полная масса прицепа	750 кг
Вертикальная нагрузка на шар ТСУ	75 кг
Значение D/Дс	7,19 кН
Материал	Сталь
Момент затяжки	75 Нм
Номер официального утверждения ЕЭК ООН	E1 55R-01 0385
	1,3 кг
	– 300 шт.



Замковое устройство АК 7 PLUS – 75 V, исполнение А

SAP: ZUGVERBNDG 75 V-AK7

Артикул	202 602
Допустимая полная масса прицепа	750 кг
Вертикальная нагрузка на шар ТСУ	75 кг
Значение D/Дс	7,19 кН
Материал	Сталь
Момент затяжки	75 Нм
Номер официального утверждения ЕЭК ООН	E1 55R-01 0848
	3,0 кг
	– 100 шт.



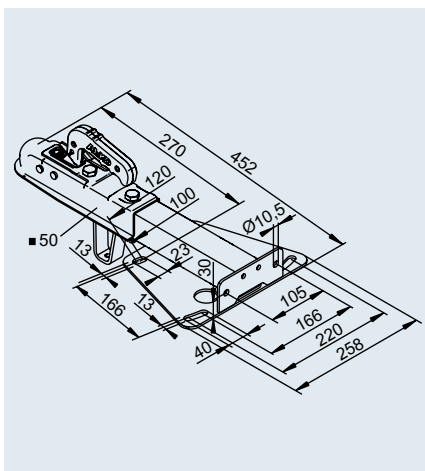
Soft-Dock

SAP: SOFT-DOCK SCHWARZ AK7

Артикул	693 552
Подходит для замковых устройств	Тип АК 7 PLUS, новое исполнение, с и выемками на корпусе
Материал	Резина
	0,07 кг
	– –

ТЯГОВОЕ УСТРОЙСТВО 75 VR

для прицепов без тормоза полной массой до 750 кг

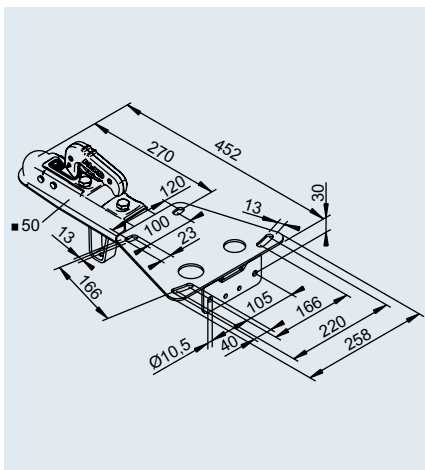


Тяговое устройство 75 VR с замковым устройством АК 7 PLUS

□50 – верхняя установка на дышло, без аварийного троса

SAP: ZUGVERBNDG 75 VR OBENEINB M AK7

Артикул	1 225 712
№ штрих-кода	4003718047752
Полная масса прицепа	750 кг
Вертикальная нагрузка на шар ТСУ	75 кг
Значение D/Dc	7,19 кН
Материал	Сталь
Момент затяжки	M10: 46 Нм; M12: 75 Нм
Номер официального утверждения ЕЭК ООН	Тяговое устройство: E1 55R-01 2358 Замковое устройство: E1 55R-01 0232
	5,1 кг
	– 40 шт.

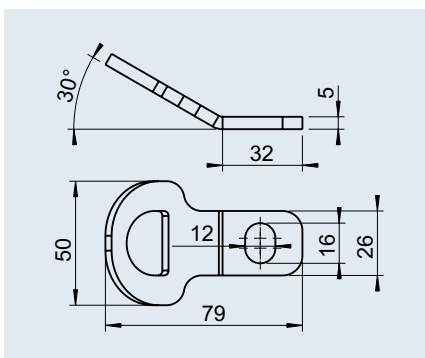


Тяговое устройство 75 VR с замковым устройством АК 7 PLUS

□50 – нижняя установка на дышло, без аварийного троса

SAP: ZUGVERBNDG 75 VR UNTENEINB M AK7

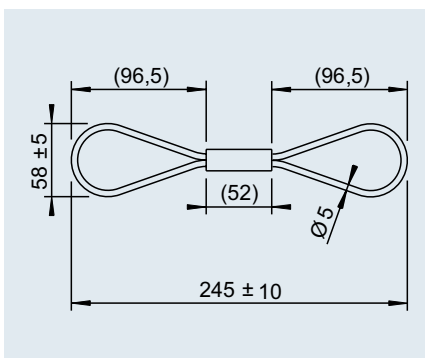
Артикул	1 225 713
№ штрих-кода	4003718047769
Полная масса прицепа	750 кг
Вертикальная нагрузка на шар ТСУ	75 кг
Значение D/Dc	7,19 кН
Материал	Сталь
Момент затяжки	M10: 46 Нм; M12: 75 Нм
Номер официального утверждения ЕЭК ООН	Тяговое устройство: E1 55R-01 2358 Замковое устройство: E1 55R-01 0232
	5,1 кг
	– 40 шт.



Направляющий кронштейн

SAP: LASCHE ABREISSESEIL FÜHRUNG

Артикул	1 651 594
№ штрих-кода	4003718051537
Полная масса прицепа	750 кг
Вертикальная нагрузка на шар ТСУ	75 кг
Значение D/Dc	7,19 кН
Материал	Сталь
	0,8 кг
	– –



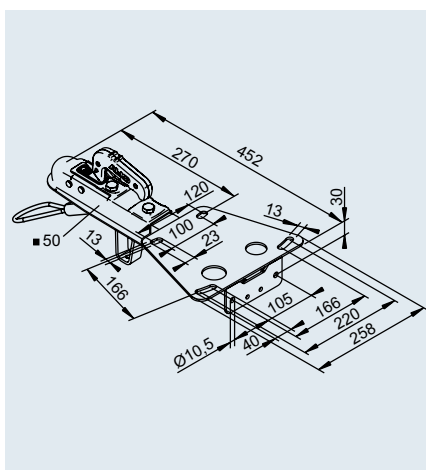
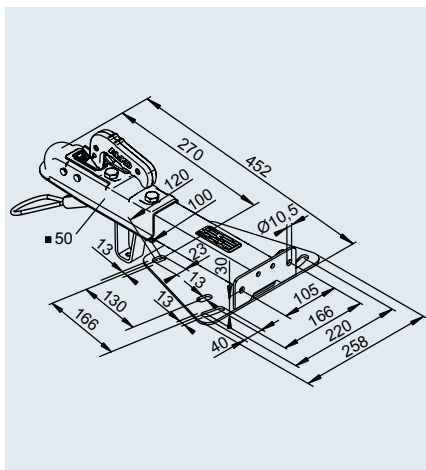
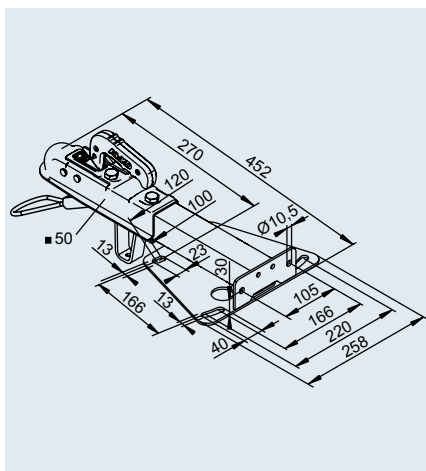
Аварийный трос

SAP: FANGSEIL FÜR UNGEBREMSTE ANHÄNGER

Артикул	1 236 099
№ штрих-кода	4003718047790
Полная масса прицепа	750 кг
Вертикальная нагрузка на шар ТСУ	75 кг
Значение D/Dc	7,19 кН
Материал	Сталь
	0,3 кг
	– –

ТЯГОВОЕ УСТРОЙСТВО 75 VR

для прицепов без тормоза полной массой до 750 кг



Тяговое устройство 75 VR с замковым устройством AK 7 PLUS

□50 – верхняя установка на дышло, с аварийным тросом

SAP: ZUGVERBNDG 75 VR OBENEINB M AK7

Артикул	1 225 801
№ штрих-кода	4003718047776
Полная масса прицепа	750 кг
Вертикальная нагрузка на шар ТСУ	75 кг
Значение D/Dc	7,19 кН
Материал	Сталь
Момент затяжки	M10: 46 Нм; M12: 75 Нм
Номер официального утверждения ЕЭК ООН	Тяговое устройство: E1 55R-01 2358 Замковое устройство: E1 55R-01 0232
	5,4 кг
	– 40 шт.

Тяговое устройство 75 VR с замковым устройством AK 7 PLUS

□50 – верхняя установка на дышло, с аварийным тросом

SAP: ZUGVERBNDG 75 VR OBENEINB M AK7

Артикул	1 730 076
№ штрих-кода	4003718051544
Полная масса прицепа	750 кг
Вертикальная нагрузка на шар ТСУ	75 кг
Значение D/Dc	7,19 кН
Материал	Сталь
Момент затяжки	M10: 46 Нм; M12: 75 Нм
Номер официального утверждения ЕЭК ООН	Тяговое устройство: E1 55R-01 2358 Замковое устройство: E1 55R-01 0232
	5,4 кг
	– 40 шт.

Тяговое устройство 75 VR с замковым устройством AK 7 PLUS

□50 – нижняя установка на дышло, с аварийным тросом

SAP: ZUGVERBNDG 75 VR UNTENEINB M AK7

Артикул	1 225 723
№ штрих-кода	4003718047783
Полная масса прицепа	750 кг
Вертикальная нагрузка на шар ТСУ	75 кг
Значение D/Dc	7,19 кН
Материал	Сталь
Момент затяжки	M10: 46 Нм; M12: 75 Нм
Номер официального утверждения ЕЭК ООН	Тяговое устройство: E1 55R-01 2358 Замковое устройство: E1 55R-01 0232
	5,4 кг
	– 40 шт.

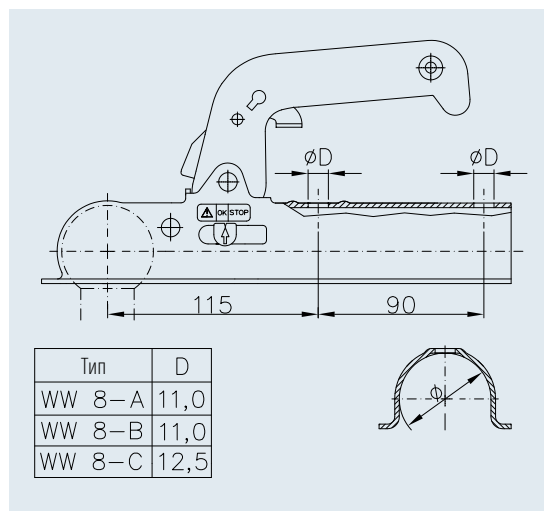
ЗАМКОВОЕ УСТРОЙСТВО WW 8

для без тормозных прицепов с полной массой до 800 кг



WW 8-C

Дополнительно с держателем штекера



Замковое устройство WW 8-A	
SAP: KUPLNG KUGL WW 8-A	
Артикул	1860730 (W 1018)
Диаметр дышла	50 мм
Ø шара	50 мм
Допустимая полная масса прицепа	800 кг
Вертикальная нагрузка на шар ТСУ	75 кг
Значение D/Dc	7,7 кН
Материал	Сталь
Номер официального утверждения ЕЭК ООН	E1 55R-01 2211
	1,23 кг
	— 400 шт.
	12

Замковое устройство WW 8-A + держатель	
SAP: KUPLNG KUGL WW 8-A+HAL	
Артикул	1860731 (W 1019)
Диаметр дышла	50 мм
Ø шара	50 мм
Допустимая полная масса прицепа	800 кг
Вертикальная нагрузка на шар ТСУ	75 кг
Значение D/Dc	7,7 кН
Материал	Сталь
Номер официального утверждения ЕЭК ООН	E1 55R-01 2211
	1,25 кг
	— 400 шт.
	12

Замковое устройство WW 8-B	
SAP: KUPLNG KUGL WW 8-B	
Артикул	1860732 (W 1020)
Диаметр дышла	60 мм
Ø шара	50 мм
Допустимая полная масса прицепа	800 кг
Вертикальная нагрузка на шар ТСУ	75 кг
Значение D/Dc	7,7 кН
Материал	Сталь
Номер официального утверждения ЕЭК ООН	E1 55R-01 2211
	1,22 кг
	— 400 шт.
	12

Замковое устройство WW 8-B + держатель	
SAP: KUPLNG KUGL WW 8-B+HAL	
Артикул	1860733 (W 1021)
Диаметр дышла	60 мм
Ø шара	50 мм
Допустимая полная масса прицепа	800 кг
Вертикальная нагрузка на шар ТСУ	75 кг
Значение D/Dc	7,7 кН
Материал	Сталь
Номер официального утверждения ЕЭК ООН	E1 55R-01 2211
	1,24 кг
	— 400 шт.
	12

Замковое устройство WW 8-C	
SAP: KUPLNG KUGL WW 8-C	
Артикул	1860734 (W 1022)
Диаметр дышла	70 мм
Ø шара	50 мм
Допустимая полная масса прицепа	800 кг
Вертикальная нагрузка на шар ТСУ	75 кг
Значение D/Dc	7,7 кН
Материал	Сталь
Номер официального утверждения ЕЭК ООН	E1 55R-01 2211
	1,24 кг
	— 400 шт.
	12

Замковое устройство WW 8-C + держатель	
SAP: KUPLNG KUGL WW 8-C+HAL	
Артикул	1860735 (W 1023)
Диаметр дышла	70 мм
Ø шара	50 мм
Допустимая полная масса прицепа	800 кг
Вертикальная нагрузка на шар ТСУ	75 кг
Значение D/Dc	7,7 кН
Материал	Сталь
Номер официального утверждения ЕЭК ООН	E1 55R-01 2211
	1,26 кг
	— 400 шт.
	12

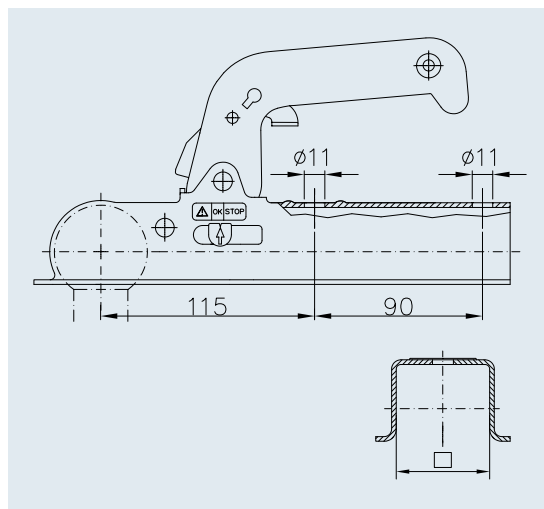
ЗАМКОВОЕ УСТРОЙСТВО WW 8

для без тормозных прицепов с полной массой до 800 кг



WW 8-H

Дополнительно с держателем штекера



Замковое устройство WW 8-D30

SAP: KUPLNG KUGL WW 8-D30	
Артикул	1860736 (W 1024)
Дышло	30 мм
Ø шара	50 мм
Допустимая полная масса прицепа	800 кг
Вертикальная нагрузка на шар TCU	75 кг
Значение D/Dc	7,7 кН
Материал	Сталь
Номер официального утверждения ЕЭК ООН	E1 55R-01 2211
	1,27 кг
	— 400 шт.
	12

Замковое устройство WW 8-D40

SAP: KUPLNG KUGL WW 8-D40	
Артикул	1860737 (W 1026)
Дышло	40 мм
Ø шара	50 мм
Допустимая полная масса прицепа	800 кг
Вертикальная нагрузка на шар TCU	75 кг
Значение D/Dc	7,7 кН
Материал	Сталь
Номер официального утверждения ЕЭК ООН	E1 55R-01 2211
	1,27 кг
	— 400 шт.
	12

Замковое устройство WW 8-D45 + держатель

SAP: KUPLNG KUGL WW 8-D45+HAL	
Артикул	1860739 (W 1029)
Дышло	45 мм
Ø шара	50 мм
Допустимая полная масса прицепа	800 кг
Вертикальная нагрузка на шар TCU	75 кг
Значение D/Dc	7,7 кН
Материал	Сталь
Номер официального утверждения ЕЭК ООН	E1 55R-01 2211
	1,29 кг
	— 400 шт.
	12

Замковое устройство WW 8-E

SAP: KUPLNG KUGL WW 8-E	
Артикул	1860740 (W 1030)
Дышло	50 мм
Ø шара	50 мм
Допустимая полная масса прицепа	800 кг
Вертикальная нагрузка на шар TCU	75 кг
Значение D/Dc	7,7 кН
Материал	Сталь
Номер официального утверждения ЕЭК ООН	E1 55R-01 2211
	1,25 кг
	— 400 шт.
	12

Замковое устройство WW 8-E + держатель

SAP: KUPLNG KUGL WW 8-E+HAL	
Артикул	1860741 (W 1031)
Дышло	50 мм
Ø шара	50 мм
Допустимая полная масса прицепа	800 кг
Вертикальная нагрузка на шар TCU	75 кг
Значение D/Dc	7,7 кН
Материал	Сталь
Номер официального утверждения ЕЭК ООН	E1 55R-01 2211
	1,27 кг
	— 400 шт.
	12

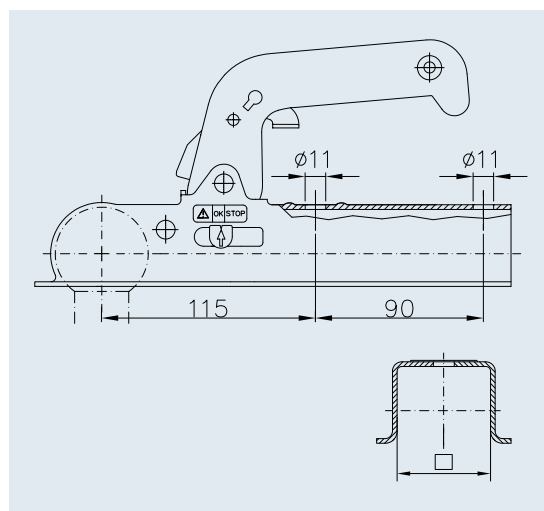
ЗАМКОВОЕ УСТРОЙСТВО WW 8

для без тормозных прицепов с полной массой до 800 кг



WW 8-H

Дополнительно с держателем штекера



Замковое устройство WW 8-G

SAP: KUPLNG KUGL WW 8-G	
Артикул	1860742 (W 1032)
Дышло	60 мм
Ø шара	50 мм
Допустимая полная масса прицепа	800 кг
Вертикальная нагрузка на шар TCU	75 кг
Значение D/Dc	7,7 кН
Материал	Сталь
Номер официального утверждения ЕЭК ООН	E1 55R-01 2211
	1,27 кг
	— 400 шт.
	12

Замковое устройство WW 8-G + держатель

SAP: KUPLNG KUGL WW 8-G+HAL	
Артикул	1860743 (W 1033)
Дышло	60 мм
Ø шара	50 мм
Допустимая полная масса прицепа	800 кг
Вертикальная нагрузка на шар TCU	75 кг
Значение D/Dc	7,7 кН
Материал	Сталь
Номер официального утверждения ЕЭК ООН	E1 55R-01 2211
	1,29 кг
	— 400 шт.
	12

Замковое устройство WW 8-H

SAP: KUPLNG KUGL WW 8-H	
Артикул	1860744 (W 1034)
Дышло	70 мм
Ø шара	50 мм
Допустимая полная масса прицепа	800 кг
Вертикальная нагрузка на шар TCU	75 кг
Значение D/Dc	7,7 кН
Материал	Сталь
Номер официального утверждения ЕЭК ООН	E1 55R-01 2211
	1,31 кг
	— 400 шт.
	12

Замковое устройство WW 8-H + держатель

SAP: KUPLNG KUGL WW 8-H+HAL	
Артикул	1860745 (W 1035)
Дышло	70 мм
Ø шара	50 мм
Допустимая полная масса прицепа	800 кг
Вертикальная нагрузка на шар TCU	75 кг
Значение D/Dc	7,7 кН
Материал	Сталь
Номер официального утверждения ЕЭК ООН	E1 55R-01 2211
	1,33 кг
	— 400 шт.
	12

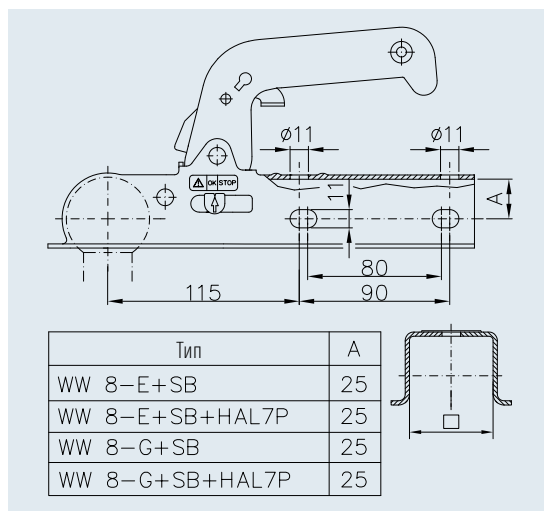
ЗАМКОВОЕ УСТРОЙСТВО WW 8

для безтормозных прицепов с полной массой до 800 кг



WW 8-G+SB

Дополнительно с держателем штекера



Замковое устройство WW 8-E+SB

SAP: KUPLNG KUGL WW 8-E+SB	
Артикул	1860748 (W 1039)
Дышло	50 мм
Ø шара	50 мм
Допустимая полная масса прицепа	800 кг
Вертикальная нагрузка на шар TCU	75 кг
Значение D/Dc	7,7 кН
Материал	Сталь
Номер официального утверждения ЕЭК ООН	E1 55R-01 2211
	1,25 кг
	— 400 шт.
	12

Замковое устройство WW 8-E + SB + держатель

SAP: KUPLNG KUGL WW 8-E+SB+HAL	
Артикул	1860749 (W 1041)
Дышло	50 мм
Ø шара	50 мм
Допустимая полная масса прицепа	800 кг
Вертикальная нагрузка на шар TCU	75 кг
Значение D/Dc	7,7 кН
Материал	Сталь
Номер официального утверждения ЕЭК ООН	E1 55R-01 2211
	1,27 кг
	— 400 шт.
	12

Замковое устройство WW 8-G+SB

SAP: KUPLNG KUGL WW 8-G+SB	
Артикул	1860747 (W 1038)
Дышло	60 мм
Ø шара	50 мм
Допустимая полная масса прицепа	800 кг
Вертикальная нагрузка на шар TCU	75 кг
Значение D/Dc	7,7 кН
Материал	Сталь
Номер официального утверждения ЕЭК ООН	E1 55R-01 2211
	1,27 кг
	— 400 шт.
	12

Замковое устройство WW 8-G + SB + держатель

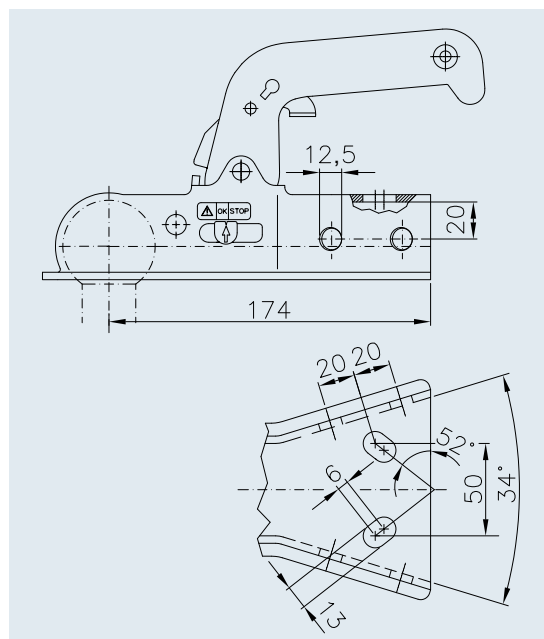
SAP: KUPLNG KUGL WW 8-G+SB+HAL	
Артикул	1860746 (W 1037)
Дышло	60 мм
Ø шара	50 мм
Допустимая полная масса прицепа	800 кг
Вертикальная нагрузка на шар TCU	75 кг
Значение D/Dc	7,7 кН
Материал	Сталь
Номер официального утверждения ЕЭК ООН	E1 55R-01 2211
	1,29 кг
	— 400 шт.
	12

ЗАМКОВОЕ УСТРОЙСТВО WW 8

для без тормозных прицепов с полной массой до 800 кг



Дополнительно с держателем штекера



Замковое устройство WW 8-Y + держатель

SAP: KUPLNG KUGL WW 8-Y+HAL

Артикул	1860750 (W 1044)
Дышло	V-образное дышло
Ø шара	50 мм
Допустимая полная масса прицепа	800 кг
Вертикальная нагрузка на шар ТСУ	75 кг
Значение D/Dc	7,7 кН
Материал	Сталь
Номер официального утверждения ЕЭК ООН	E1 55R-01 2211
	1,49 кг
	— 400 шт.
	12

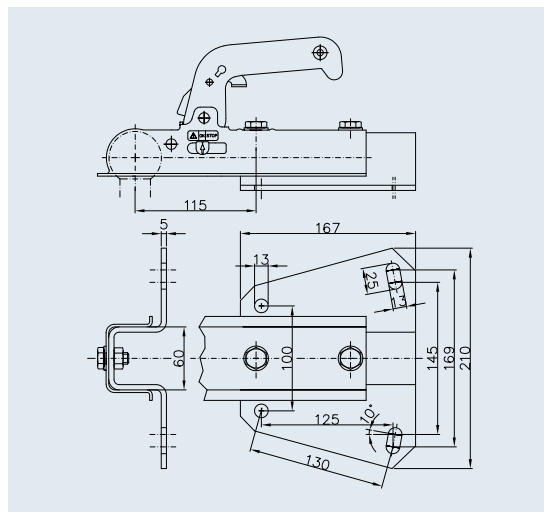
ЗАМКОВОЕ УСТРОЙСТВО WW 8

для без тормозных прицепов с полной массой до 800 кг



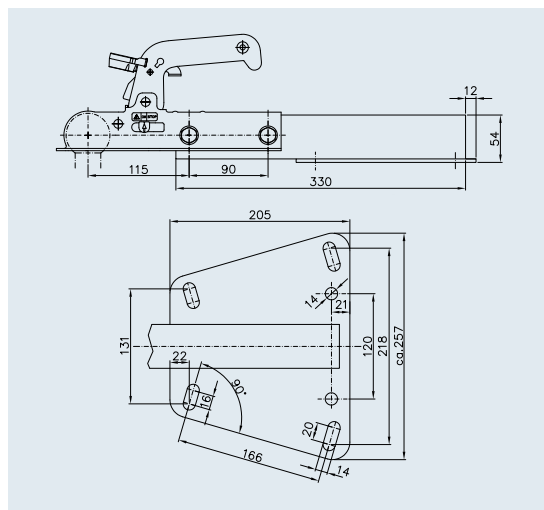
WW 8-G + V-образный адаптер

Дополнительно с держателем штекера



WW 8-E + SB + VL-образный адаптер + держатель

С держателем штекера



6

Замковое устройство WW 8-G + V-образный адаптер	
SAP: KUPLNG KUGL WW 8-E+V-ADAPTER+HAL	
Артикул	1860752 (W 1050)
Дышло	V-образное дышло
Ø шара	50 мм
Допустимая полная масса прицепа	800 кг
Вертикальная нагрузка на шар ТСУ	75 кг
Значение D/Dc	7,7 кН
Материал	Сталь
Номер официального утверждения ЕЭК ООН	E1 55R-01 2211
	3,05 кг
	— 200 шт.
	12

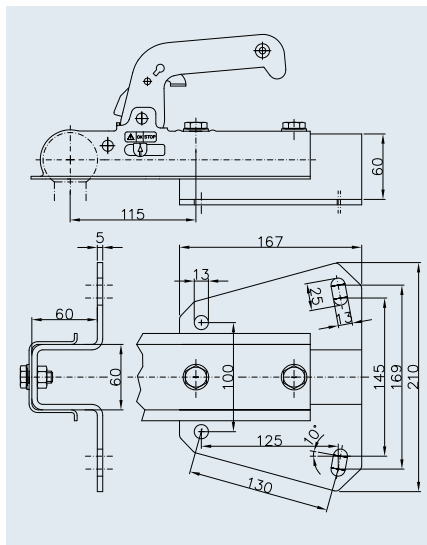
Замковое устройство WW 8-E + SB + VL-образный адаптер + держатель	
SAP: KUPLNG KUGL WW 8-E+VL-ADAP+HAL	
Артикул	1860751 (W 1055)
Дышло	V-образное дышло
Ø шара	50 мм
Допустимая полная масса прицепа	800 кг
Вертикальная нагрузка на шар ТСУ	75 кг
Значение D/Dc	7,7 кН
Материал	Сталь
Номер официального утверждения ЕЭК ООН	E1 55R-01 2211
	3,78 кг
	— 100 шт.
	12

ЗАМКОВОЕ УСТРОЙСТВО WW 150

для без тормозных прицепов полной массой до 1 500 кг



Дополнительно с держателем штекера



Замковое устройство WW 150-VF + V-образный адаптер

SAP: KUPLNG KUGL WW 150-VF+V-ADAPTER

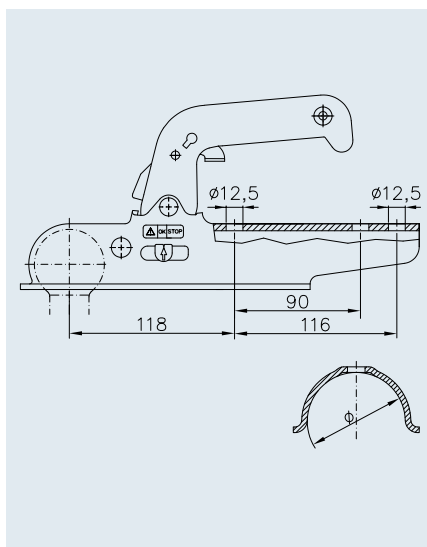
Артикул	1860764 (W 1167)
Дышло	V-образное дышло
Ø шара	50 мм
Допустимая полная масса прицепа	1 500 кг
Вертикальная нагрузка на шар ТСУ	100 кг
Значение D/Dc	14,1 кН
Материал	Сталь
Номер официального утверждения ЕЭК ООН	E1 55R-01 2009
	3,78 кг
	— 200 шт.
	12

ЗАМКОВОЕ УСТРОЙСТВО WW 150

для без тормозных прицепов полной массой до 1 500 кг



Дополнительно с держателем штекера



Замковое устройство WW 150-RG

SAP: KUPLNG KUGL WW 150-RG

Артикул	1860761 (W 1164)
Диаметр дышла	70 мм
Ø шара	50 мм
Допустимая полная масса прицепа	1 500 кг
Вертикальная нагрузка на шар ТСУ	100 кг
Значение D/Dc	14,1 кН
Материал	Сталь
Номер официального утверждения ЕЭК ООН	E1 55R-01 0376
	1,69 кг
	— 400 шт.
	12

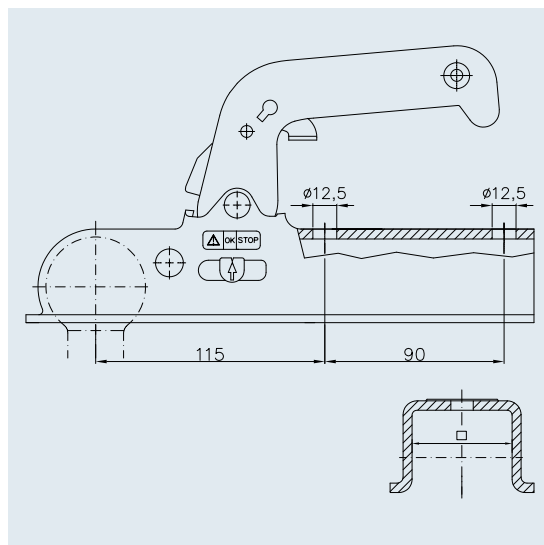
ЗАМКОВОЕ УСТРОЙСТВО WW 150

для без тормозных прицепов полной массой до 1 500 кг



WW 150-VF

Дополнительно с держателем штекера



Замковое устройство WW 150-VF + держатель

SAP: KUPLNG KUGL WW 150-VF+HAL	
Артикул	1860762 (W 1165)
Дышло	60 мм
Ø шара	50 мм
Допустимая полная масса прицепа	1 500 кг
Вертикальная нагрузка на шар ТСУ	100 кг
Значение D/Dc	14,1 кН
Материал	Сталь
Номер официального утверждения ЕЭК ООН	E1 55R-01 0434
	1,74 кг
	— 400 шт.
	12

Замковое устройство WW 150-VF

SAP: KUPLNG KUGL WW 150-VF	
Артикул	1860763 (W 1166)
Дышло	60 мм
Ø шара	50 мм
Допустимая полная масса прицепа	1 500 кг
Вертикальная нагрузка на шар ТСУ	100 кг
Значение D/Dc	14,1 кН
Материал	Сталь
Номер официального утверждения ЕЭК ООН	E1 55R-01 0434
	1,74 кг
	— 400 шт.
	12

Замковое устройство WW 150-VG

SAP: KUPLNG KUGL WW 150-VG	
Артикул	1860765 (W 1168)
Дышло	70 мм
Ø шара	50 мм
Допустимая полная масса прицепа	1 500 кг
Вертикальная нагрузка на шар ТСУ	100 кг
Значение D/Dc	14,1 кН
Материал	Сталь
Номер официального утверждения ЕЭК ООН	E1 55R-01 0434
	1,74 кг
	— 400 шт.
	12

Замковое устройство WW 150-VG + держатель

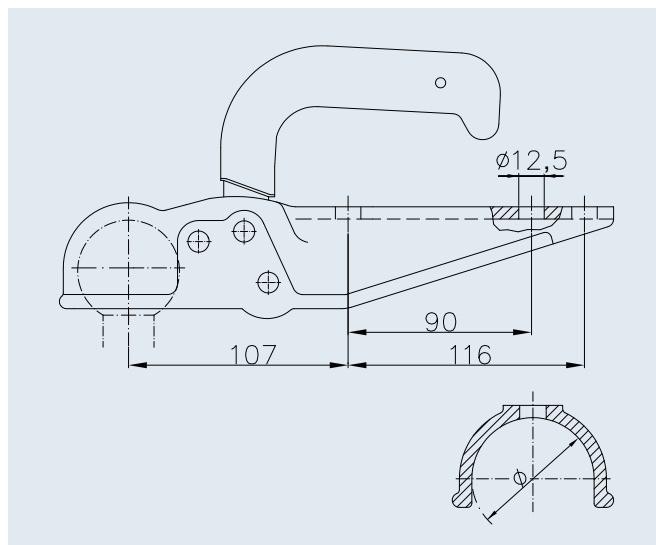
SAP: KUPLNG KUGL WW 150-VG+HAL	
Артикул	1860766 (W 1169)
Дышло	70 мм
Ø шара	50 мм
Допустимая полная масса прицепа	1 500 кг
Вертикальная нагрузка на шар ТСУ	100 кг
Значение D/Dc	14,1 кН
Материал	Сталь
Номер официального утверждения ЕЭК ООН	E1 55R-01 0434
	1,74 кг
	— 400 шт.
	12

ЗАМКОВОЕ УСТРОЙСТВО WW 20

для без тормозных прицепов полной массой до 2 000 кг



WW 20-F2



Замковое устройство WW 20-F4

SAP: KUPLNG KUGL WW 20-F4	
Артикул	1860789 (W 1070)
Диаметр дышла	50 мм
Ø шара	50 мм
Допустимая полная масса прицепа	2 000 кг
Вертикальная нагрузка на шар ТСУ	100 кг
Значение D/Dc	18,5 кН
Материал	Ковкий чугун
Номер официального утверждения ЕЭК ООН	E1 55R-01 2251
	1,69 кг
	300 шт. 350 шт.
	12

Замковое устройство WW 20-F1

SAP: KUPLNG KUGL WW 20-F1	
Артикул	1860790 (W 1074)
Диаметр дышла	60 мм
Ø шара	50 мм
Допустимая полная масса прицепа	2 000 кг
Вертикальная нагрузка на шар ТСУ	100 кг
Значение D/Dc	18,5 кН
Материал	Ковкий чугун
Номер официального утверждения ЕЭК ООН	E1 55R-01 2251
	1,69 кг
	300 шт. 350 шт.
	12

Замковое устройство WW 20-F2

SAP: KUPLNG KUGL WW 20-F2	
Артикул	1860791 (W 1078)
Диаметр дышла	70 мм
Ø шара	50 мм
Допустимая полная масса прицепа	2 000 кг
Вертикальная нагрузка на шар ТСУ	100 кг
Значение D/Dc	18,5 кН
Материал	Ковкий чугун
Номер официального утверждения ЕЭК ООН	E1 55R-01 2251
	1,69 кг
	300 шт. 350 шт.
	12

ЗАМКОВОЕ УСТРОЙСТВО WW 200

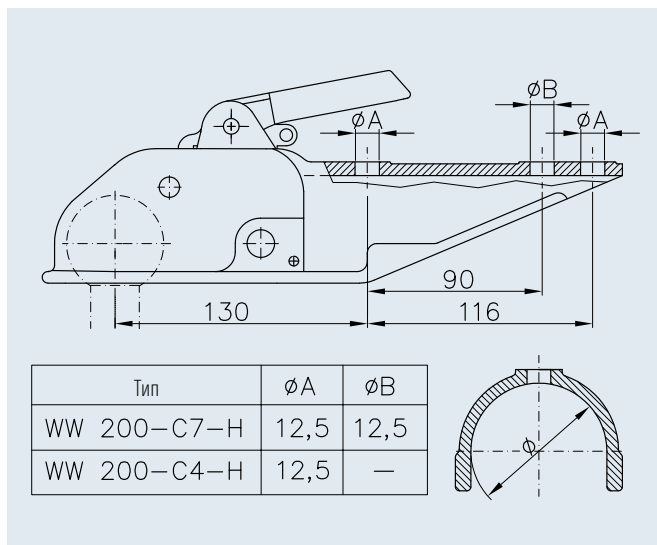
для безтормозных прицепов полной массой до 3 000 кг



Отверстие для обычного навесного страховочного замка



WW 200-C7-H



6

Замковое устройство WW 200-C7-H

SAP: KUPLNG KUGL WW 200-C7-H

Артикул	1860792 (W 1082)
Диаметр дышла	70 мм
Ø шара	50 мм
Допустимая полная масса прицепа	3 000 кг
Вертикальная нагрузка на шар ТСУ	150 кг
Значение D/Dc	27,0 кН
Материал	Ковкий чугун
Номер официального утверждения ЕЭК ООН	E1 55R-01 0338
	3,38 кг
	250 шт. 300 шт.
	12

Замковое устройство WW 200-C4-H

SAP: KUPLNG KUGL WW 200-C4-H

Артикул	1860793 (W 1086)
Диаметр дышла	80 мм
Ø шара	50 мм
Допустимая полная масса прицепа	3 000 кг
Вертикальная нагрузка на шар ТСУ	150 кг
Значение D/Dc	27,0 кН
Материал	Ковкий чугун
Номер официального утверждения ЕЭК ООН	E1 55R-01 0338
	3,65 кг
	250 шт. 300 шт.
	12

ЗАМКОВОЕ УСТРОЙСТВО АК 161 / АК 270

для тормозных прицепов с полной массой до 2 700 кг



ПЛЮС ДЛЯ ВАШЕЙ БЕЗОПАСНОСТИ 1

Положение «Открыто»

Рукоятка поднята вверх, индикатор показывает вам, что сцепления еще нет.



МЯГКАЯ РУКОЯТКА

В красной области рукоятки используется мягкая и, следовательно, адгезивная пластичная смесь. Кроме того, носик на конце рукоятки служит в качестве защиты от соскальзывания.

ПЛЮС ДЛЯ ВАШЕЙ БЕЗОПАСНОСТИ 2

Положение «Закрыто»

Сцепной шар легкового автомобиля вставлен в замковое устройство, а рычаг безопасности разблокирован.

Только теперь рукоятка принимает горизонтальное положение, индикатор показывает вам, что установлено безопасное соединение.



ИНДИКАТОР ИЗНОСА

Пока маркировка находится в положительном диапазоне, замковое устройство в порядке.

НАКОНЕЧНИК SOFT-DOCK В СЕРИЙНОЙ КОМПЛЕКТАЦИИ



- ▮ Защита от механических повреждений
- ▮ Защита от ушибов

ПЛЮС ДЛЯ ВАШЕЙ БЕЗОПАСНОСТИ 3

Рычаг безопасности для правильного сцепления

Индикатор правильного сцепления

В положении «Закрыто» становится видна зеленая зона цилиндра индикатора, что сигнализирует вам, что прицеп надежно присоединен к легковому автомобилю. Таким образом предотвращается ложное сцепление. Можно начинать поездку.

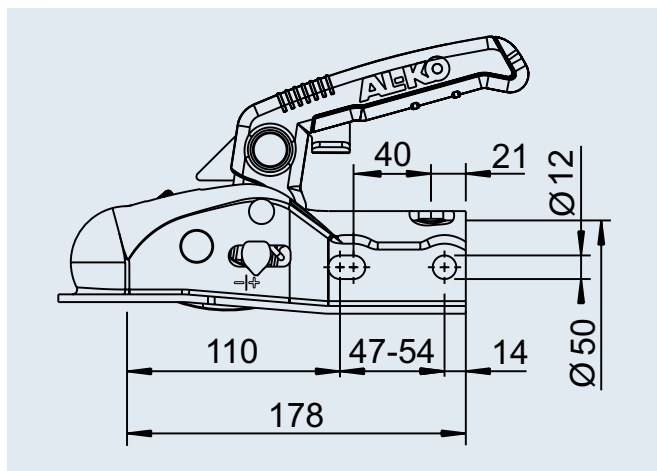
ДОПОЛНИТЕЛЬНЫЕ ПРИНАДЛЕЖНОСТИ СТРАХОВОЧНЫЕ ЗАМКИ

Эффективная защита от быстрого доступа посторонних лиц в сцепленном и отцепленном состоянии.



ЗАМКОВЫЕ УСТРОЙСТВА АК 161

для тормозных прицепов с полной массой до 1 600 кг



6



Замковое устройство АК 161, с наконечником Soft-Dock

SAP: KUPLNG KUGL AK161 D50 M BEDANLEIT

Артикул	1 730 219
№ штрих-кода	4003718049756
Полная масса прицепа	1 600 кг
Вертикальная нагрузка на шар ТСУ	120 кг
Значение D/Dc	14,95 кН
Материал	Сталь
Отверстия	под горизонтальное и крестовое крепление
Момент затяжки	75 Нм
Номер официального утверждения ЕЭК ООН	E1 55R-01 2671
	1,6 кг
	— 288 шт.

Замковое устройство АК 161 с наконечником Soft-Dock и вставками d35/45

SAP: KUPLNG KUGL AK161 D50/45/35 M BEDANLEIT

Артикул	1 730 218
№ штрих-кода	4003718049749
Полная масса прицепа	1 600 кг
Вертикальная нагрузка на шар ТСУ	120 кг
Значение D/Dc	14,95 кН
Материал	Сталь
Отверстия	под горизонтальное и крестовое крепление
Момент затяжки	75 Нм
Номер официального утверждения ЕЭК ООН	E1 55R-01 2671
	1,7 кг
	— 156 шт.

Замковое устройство Safety Kit АК 161, с наконечником Soft-Dock, вставками d35/45 и страховочным замком

SAP: KIT SAFETY AK161 D50/45/35 M ZUBEHÖR

Артикул	1 730 220
№ штрих-кода	4003718049763
Полная масса прицепа	1 600 кг
Вертикальная нагрузка на шар ТСУ	120 кг
Значение D/Dc	14,95 кН
Материал	Сталь
Отверстия	под горизонтальное и крестовое крепление
Момент затяжки	75 Нм
Номер официального утверждения ЕЭК ООН	E1 55R-01 2671
	1,9 кг
	— 156 шт.

Наконечник Soft-Dock для замкового устройства АК 161 / АК 270

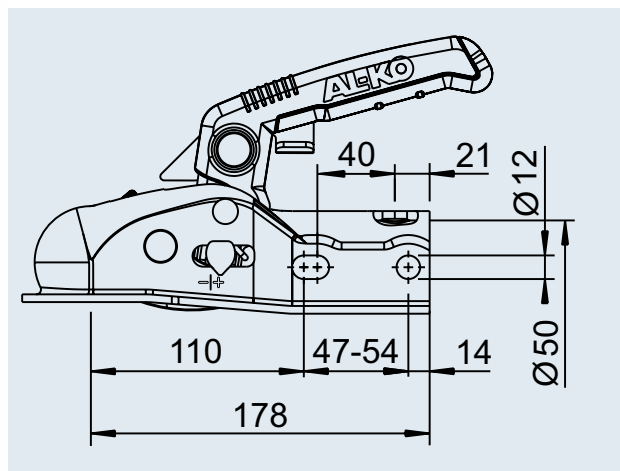
SAP: SOFT-DOCK SCHWARZ

Артикул	693 394
№ штрих-кода	4003718051698
	0,04 кг
	— —



ЗАМКОВЫЕ УСТРОЙСТВА АК 270

для тормозных прицепов с полной массой до 2 700 кг



Замковое устройство АК 270, с наконечником Soft-Dock

SAP: KUPLNG KUGL AK270 D50 M BEDANLEIT

Артикул	1 730 082
№ штрих-кода	4003718049770
Полная масса прицепа	2 700 кг
Вертикальная нагрузка на шар ТСУ	120 кг
Значение D/Dc	21,6 кН
Материал	Сталь
Отверстия	под горизонтальное и крестовое крепление
Момент затяжки	75 Нм
Номер официального утверждения ЕЭК ООН	E1 55R-01 2669
	1,7 кг
	— 288 шт.

Замковое устройство АК 270 с наконечником Soft-Dock и вставками d35/40/45

SAP: KUGL AK270 D50/45/40/35 M BA

Артикул	1 730 083
№ штрих-кода	4003718049787
Полная масса прицепа	2 700 кг
Вертикальная нагрузка на шар ТСУ	120 кг
Значение D/Dc	21,6 кН
Материал	Сталь
Отверстия	под горизонтальное и крестовое крепление
Момент затяжки	75 Нм
Номер официального утверждения ЕЭК ООН	E1 55R-01 2669
	1,9 кг
	— 156 шт.

Замковое устройство Safety Kit АК 270, с наконечником Soft-Dock, вставками d35/40/45 и страховочным замком

SAP: KIT SAFETY AK270 D50/45/40/35 ZUBEHÖR

Артикул	1 730 084
№ штрих-кода	4003718049794
Полная масса прицепа	2 700 кг
Вертикальная нагрузка на шар ТСУ	120 кг
Значение D/Dc	21,6 кН
Материал	Сталь
Отверстия	под горизонтальное и крестовое крепление
Момент затяжки	75 Нм
Номер официального утверждения ЕЭК ООН	E1 55R-01 2669
	1,9 кг
	— 156 шт.



Вставной цилиндрический замок с противоугонным шариком Safety-Ball для замкового устройства АК 161 / АК 270

SAP: KIT STECKSCHLOSS AK161/AK270

Артикул	1 730 411
№ штрих-кода	4003718051704
	0,15 кг
	—

ЗАМКОВЫЕ УСТРОЙСТВА PROFi

для тормозных прицепов полной массой до 3 500 кг



БЕЗОПАСНОЕ СЦЕПЛЕНИЕ



Правильное положение «ОТКРЫТО»

Рукоятка поднята вверх, индикатор показывает вам:
Сцепления еще нет!

Защитный кожух для безопасного сцепления



Индикатор износа

Информирует о состоянии и степени износа замкового устройства прицепа и тягово-сцепного устройства тягача.



Правильное положение «Закрыто»

Тягово-сцепное устройство автомобиля входит в замковое устройство. Только после этого рукоятка замкового устройства переходит в горизонтальное положение, что сигнализирует Вам:

Сцепление есть!



Индикатор безопасности

Зеленая зона цилиндра индикатора сигнализирует о правильном сцеплении замкового устройства со сцепным шаром тягово-сцепного устройства тягача.

БОЛЬШЕ БЕЗОПАСНОСТИ — БОЛЬШЕ ЗАЩИТЫ



Противоугонный шарик Safety-Ball для стояночного режима

1. Прицеп без тягача. Вставьте противоугонный шарик Safety-Ball в замковое устройство. Теперь рукоятка замкового устройства автоматически перейдет в положение «Закрыто».
2. Затем с помощью страховочного замка нужно заблокировать рукоятку замкового устройства.
(подробности см. в руководстве по эксплуатации).



Опция «Страховочный замок» для защиты от угона

Нажимайте на личинку страховочного замка и зафиксируйте в нажатом положении. *(подробности см. в руководстве по эксплуатации).*

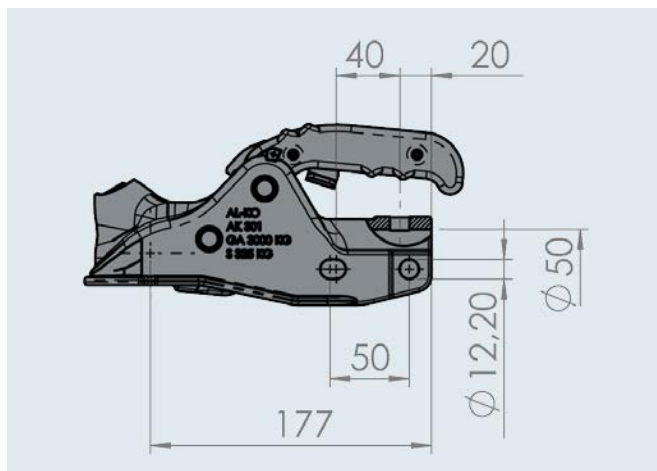


Опция: наконечник Soft-Dock

Защита от ударов. Защита кузова Вашего автомобиля от механических повреждений.

ЗАМКОВОЕ УСТРОЙСТВО АК 301 PROFI

для тормозных прицепов полной массой до 3 000 кг



Замковое устройство АК 301 PROFI V

SAP: KUPLNG KUGL AK301 D50

Артикул	1 221 746
Допустимая полная масса прицепа	3 000 кг
Вертикальная нагрузка на шар ТСУ	325 кг
Значение D/Dc	26,9 кН
Материал	Чугун
Отверстия	под горизонтальное и крестовое крепление
Момент затяжки	75 Нм
Номер официального утверждения ЕЭК ООН	E1 55R-01 1594
	2,85 кг
	— 200 шт.

Замковое устройство PROFI тип АК 301 с наконечником Soft-Dock

SAP: KUPLNG KUGL AK301 D50/45 SOFTDOCK VERP

Артикул	1 223 715
Допустимая полная масса прицепа	3 000 кг
Вертикальная нагрузка на шар ТСУ	325 кг
Значение D/Dc	26,9 кН
Материал	Чугун
Отверстия	под горизонтальное и крестовое крепление
Момент затяжки	75 Нм
Номер официального утверждения ЕЭК ООН	E1 55R-01 1594
	3,25 кг
	— 125 шт.

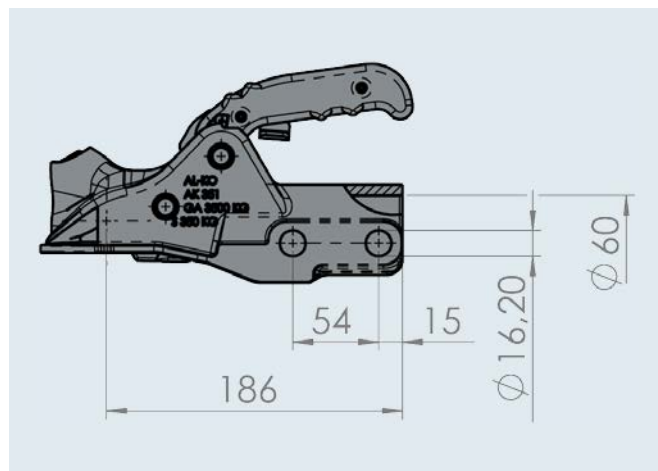
Комплект Safety Kit тип АК 301 PROFI V

SAP: KIT SAFETY AK301 D50/45 M ZUBEHÖR VERP

Артикул	1 223 427
Допустимая полная масса прицепа	3 000 кг
Вертикальная нагрузка на шар ТСУ	325 кг
Значение D/Dc	26,9 кН
Материал	Чугун
Отверстия	под горизонтальное и крестовое крепление
Момент затяжки	75 Нм
Номер официального утверждения ЕЭК ООН	E1 55R-01 1594
	3,45 кг
	— 125 шт.

ЗАМКОВОЕ УСТРОЙСТВО АК 351 PROF I

для тормозных прицепов полной массой до 3 500 кг



6

Замковое устройство АК 351 PROF I V

SAP: KUPLNG KUGL AK351 D60	
Артикул	1 222 636
Допустимая полная масса прицепа	3 500 кг
Вертикальная нагрузка на шар ТСУ	350 кг
Значение D/Dc	31,0 кН
Материал	Чугун
Отверстия	под горизонтальное отверстие
Момент затяжки	195 Нм
Номер официального утверждения ЕЭК ООН	E1 55R-01 1595
	3,0 кг
	— 200 шт.

Замковое устройство PROF I тип АК 351 с наконечником Soft-Dock

SAP: KUPLNG KUGL AK351 D60 M SOFTDOCK VERP	
Артикул	1 223 716
Допустимая полная масса прицепа	3 500 кг
Вертикальная нагрузка на шар ТСУ	350 кг
Значение D/Dc	31,0 кН
Материал	Чугун
Отверстия	под горизонтальное отверстие
Момент затяжки	195 Нм
Номер официального утверждения ЕЭК ООН	E1 55R-01 1595
	3,4 кг
	— 125 шт.

Комплект Safety Kit тип АК 351 PROF I V

SAP: KIT SAFETY AK351 D60 M ZUBEHÖR VERP	
Артикул	1 223 428
Допустимая полная масса прицепа	3 500 кг
Вертикальная нагрузка на шар ТСУ	350 кг
Значение D/Dc	31,0 кН
Материал	Чугун
Отверстия	под горизонтальное отверстие
Момент затяжки	195 Нм
Номер официального утверждения ЕЭК ООН	E1 55R-01 1595
	3,6 кг
	— 125 шт.

Замковое устройство АК 351-351 ZA PROF I V

SAP: KUPLNG KUGL AK351-351ZA D60 M12 VERP	
Артикул	1 224 333
Допустимая полная масса прицепа	3 500 кг
Вертикальная нагрузка на шар ТСУ	350 кг
Значение D/Dc	31,0 кН
Материал	Чугун
Отверстия	под горизонтальное и крестовое крепление
Момент затяжки	75 Нм
Номер официального утверждения ЕЭК ООН	E1 55R-01 1594
	3,0 кг
	— 200 шт.

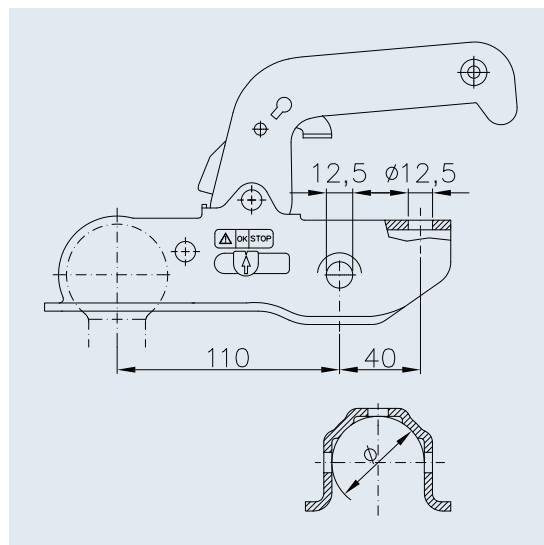


ЗАМКОВОЕ УСТРОЙСТВО WW 13 / WW 150

для тормозных прицепов с полной массой до 1 500 кг



WW 13-N



Замковое устройство WW 13-N

SAP: KUPLNG KUGL WW 13-N

Артикул	1860759 (W 1100)
Диаметр дышла	45 – 46 мм
Ø шара	50 мм
Допустимая полная масса прицепа	1 500 кг
Вертикальная нагрузка на шар ТСУ	100 кг
Значение D/Dc	14,1 кН
Материал	Сталь
Номер официального утверждения ЕЭК ООН	E1 55R-01 1086
	1,36 кг
	– 400 шт.
	12

Замковое устройство WW 150-RB

SAP: KUPLNG KUGL WW 150-RB

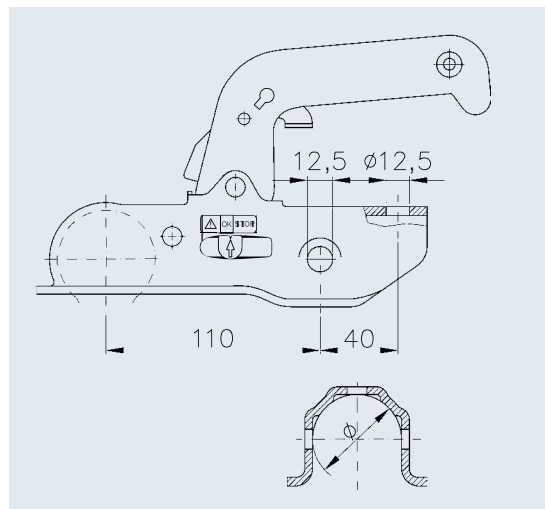
Артикул	1860760 (W 1162)
Диаметр дышла	50 – 51 мм
Ø шара	50 мм
Допустимая полная масса прицепа	1 500 кг
Вертикальная нагрузка на шар ТСУ	100 кг
Значение D/Dc	14,1 кН
Материал	Сталь
Номер официального утверждения ЕЭК ООН	E1 55R-01 0376
	1,41 кг
	– 400 шт.
	12

ЗАМКОВОЕ УСТРОЙСТВО WW 220

для тормозных прицепов с полной массой до 2 200 кг



WW 220-RA



6

Замковое устройство WW 220-RA

SAP: KUPLNG KUGL WW 220 R-A	
Артикул	1861584 (W 1170)
Диаметр дышла	45 – 46 мм
Ø шара	50 мм
Допустимая полная масса прицепа	2 200 кг
Вертикальная нагрузка на шар ТСУ	100 кг
Значение D/Dc	20,2 кН
Материал	Сталь
Номер официального утверждения ЕЭК ООН	E1 55R-01 0399
	1,77 кг
	– 400 шт.
	12

Замковое устройство WW 220-RB

SAP: KUPLNG KUGL WW 220 R-B	
Артикул	1861585 (W 1172)
Диаметр дышла	50 – 51 мм
Ø шара	50 мм
Допустимая полная масса прицепа	2 200 кг
Вертикальная нагрузка на шар ТСУ	100 кг
Значение D/Dc	20,2 кН
Материал	Сталь
Номер официального утверждения ЕЭК ООН	E1 55R-01 0399
	1,77 кг
	– 400 шт.
	12

ЗАМКОВОЕ УСТРОЙСТВО WW 200

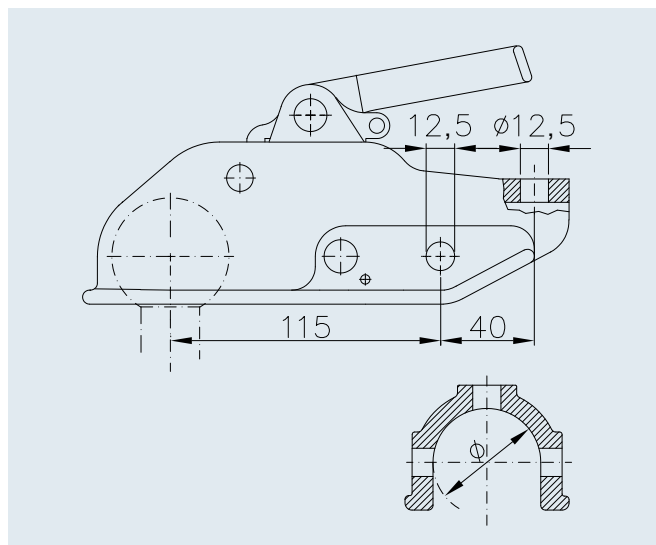
для тормозных прицепов полной массой до 3 000 кг



Отверстие для обычного навесного страховочного замка



WW 200-B3-H



Замковое устройство WW 200-B3-H

SAP: KUPLNG KUGL WW 200-B3-H	
Артикул	1860812 (W 1260)
Диаметр дышла	45 – 46 мм
Ø шара	50 мм
Допустимая полная масса прицепа	3 000 кг
Вертикальная нагрузка на шар ТСУ	150 кг
Значение D/Dc	27,0 кН
Материал	чугун
Номер официального утверждения ЕЭК ООН	E1 55R-01 0338
	2,98 кг
	300 шт. 350 шт.
	12

Замковое устройство WW 200-B5-H

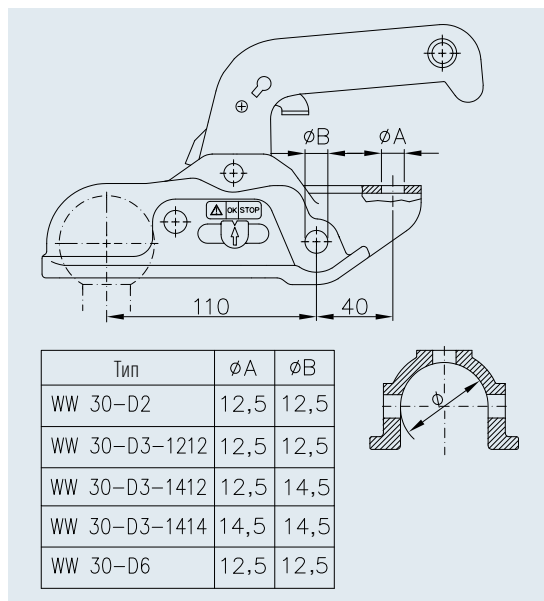
SAP: KUPLNG KUGL WW 200-B5-H	
Артикул	1860813 (W 1270)
Диаметр дышла	50 – 51 мм
Ø шара	50 мм
Допустимая полная масса прицепа	3 000 кг
Вертикальная нагрузка на шар ТСУ	150 кг
Значение D/Dc	27,0 кН
Материал	чугун
Номер официального утверждения ЕЭК ООН	E1 55R-01 0338
	3,24 кг
	300 шт. 350 шт.
	12

ЗАМКОВОЕ УСТРОЙСТВО WW 30

для тормозных прицепов полной массой до 3 000 кг



WW 30-D2



6

Замковое устройство WW 30-D2

SAP: KUPLNG KUGL WW 30-D2-K1212

Артикул	1860795 (W 1135)
Диаметр дышла	45 – 46 мм
Ø шара	50 мм
Допустимая полная масса прицепа	3 000 кг
Вертикальная нагрузка на шар ТСУ	150 кг
Значение D/Dc	27,0 кН
Материал	чугун
Номер официального утверждения ЕЭК ООН	E1 55R-01 0640
	2,36 кг
	– 400 шт.
	12

Замковое устройство WW 30-D3-1212

SAP: KUPLNG KUGL WW 30-D3-K1212

Артикул	1860798 (W 1140)
Диаметр дышла	50 – 51 мм
Ø шара	50 мм
Допустимая полная масса прицепа	3 000 кг
Вертикальная нагрузка на шар ТСУ	150 кг
Значение D/Dc	27,0 кН
Материал	чугун
Номер официального утверждения ЕЭК ООН	E1 55R-01 0640
	2,38 кг
	– 400 шт.
	12

Замковое устройство WW 30-D3-1412

SAP: KUPLNG KUGL WW 30-D3-K1412

Артикул	1860799 (W 1142)
Диаметр дышла	50 – 51 мм
Ø шара	50 мм
Допустимая полная масса прицепа	3 000 кг
Вертикальная нагрузка на шар ТСУ	150 кг
Значение D/Dc	27,0 кН
Материал	чугун
Номер официального утверждения ЕЭК ООН	E1 55R-01 0640
	2,38 кг
	– 400 шт.
	12

Замковое устройство WW 30-D3-1414

SAP: KUPLNG KUGL WW 30-D3-K1414

Артикул	1860800 (W 1144)
Диаметр дышла	50 – 51 мм
Ø шара	50 мм
Допустимая полная масса прицепа	3 000 кг
Вертикальная нагрузка на шар ТСУ	150 кг
Значение D/Dc	27,0 кН
Материал	чугун
Номер официального утверждения ЕЭК ООН	E1 55R-01 0640
	2,38 кг
	– 400 шт.
	12

Замковое устройство WW 30-D6

SAP: KUPLNG KUGL WW 30-D6-K1212

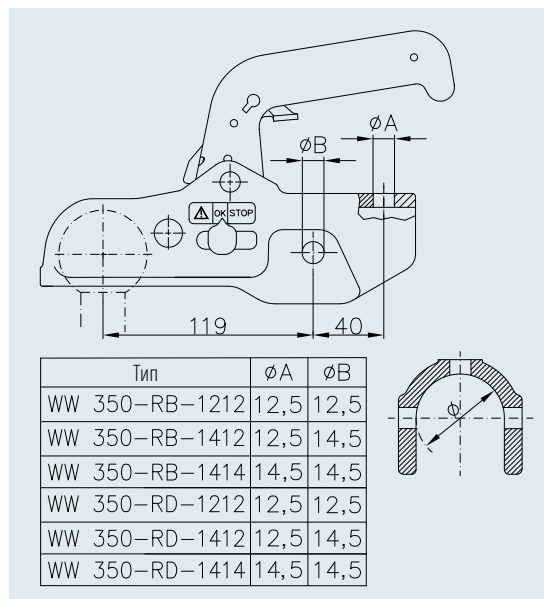
Артикул	1860802 (W 1148)
Диаметр дышла	60 мм
Ø шара	50 мм
Допустимая полная масса прицепа	3 000 кг
Вертикальная нагрузка на шар ТСУ	150 кг
Значение D/Dc	27,0 кН
Материал	чугун
Номер официального утверждения ЕЭК ООН	E1 55R-01 0640
	2,42 кг
	– 400 шт.
	12

ЗАМКОВОЕ УСТРОЙСТВО WW 350

для тормозных прицепов полной массой до 3 500 кг



WW 350-RB



Замковое устройство WW 350-RB-1212

SAP: KUPLNG KUGL WW 350-RB-K1212	
Артикул	1860803 (W 1180)
Диаметр дышла	50 мм
Ø шара	50 мм
Допустимая полная масса прицепа	3 500 кг
	200 кг
Значение D/Dc	31,0 кН
Материал	чугун
Номер официального утверждения ЕЭК ООН	E1 55R-01 0380
	3,40 кг
	— 400 шт.
	12

Замковое устройство WW 350-RB-1412

SAP: KUPLNG KUGL WW 350-RB-K1412	
Артикул	1860804 (W 1181)
Диаметр дышла	50 мм
Ø шара	50 мм
Допустимая полная масса прицепа	3 500 кг
Вертикальная нагрузка на шар ТСУ	200 кг
Значение D/Dc	31,0 кН
Материал	чугун
Номер официального утверждения ЕЭК ООН	E1 55R-01 0380
	3,40 кг
	— 400 шт.
	12

Замковое устройство WW 350-RB-1414

SAP: KUPLNG KUGL WW 350-RB-K1414	
Артикул	1860805 (W 1182)
Диаметр дышла	50 мм
Ø шара	50 мм
Допустимая полная масса прицепа	3 500 кг
Вертикальная нагрузка на шар ТСУ	200 кг
Значение D/Dc	31,0 кН
Материал	чугун
Номер официального утверждения ЕЭК ООН	E1 55R-01 0380
	3,40 кг
	— 400 шт.
	12

Замковое устройство WW 350-RD-1212

SAP: KUPLNG KUGL WW 350-RD-K1212	
Артикул	1860806 (W 1184)
Диаметр дышла	65 мм
Ø шара	50 мм
Допустимая полная масса прицепа	3 500 кг
Вертикальная нагрузка на шар ТСУ	200 кг
Значение D/Dc	31,0 кН
Материал	чугун
Номер официального утверждения ЕЭК ООН	E1 55R-01 0380
	3,54 кг
	— 400 шт.
	12

Замковое устройство WW 350-RD-1412

SAP: KUPLNG KUGL WW 350-RD-K1412	
Артикул	1860807 (W 1185)
Диаметр дышла	65 мм
Ø шара	50 мм
Допустимая полная масса прицепа	3 500 кг
Вертикальная нагрузка на шар ТСУ	200 кг
Значение D/Dc	31,0 кН
Материал	чугун
Номер официального утверждения ЕЭК ООН	E1 55R-01 0380
	3,54 кг
	— 400 шт.
	12

Замковое устройство WW 350-RD-1414

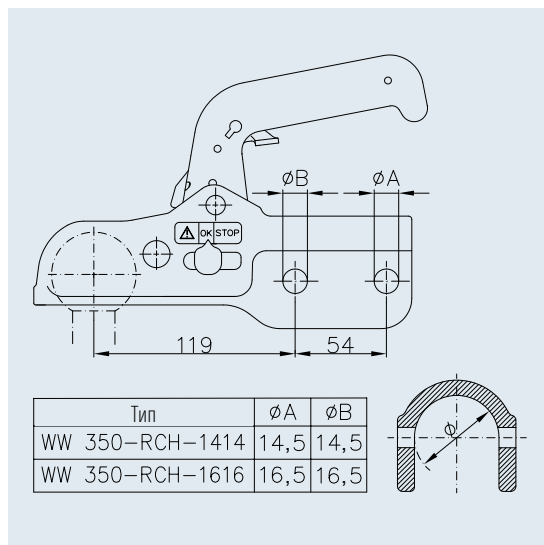
SAP: KUPLNG KUGL WW 350-RD-K1414	
Артикул	1860808 (W 1186)
Диаметр дышла	65 мм
Ø шара	50 мм
Допустимая полная масса прицепа	3 500 кг
Вертикальная нагрузка на шар ТСУ	200 кг
Значение D/Dc	31,0 кН
Материал	чугун
Номер официального утверждения ЕЭК ООН	E1 55R-01 0380
	3,54 кг
	— 400 шт.
	12

ЗАМКОВОЕ УСТРОЙСТВО WW 350

для тормозных прицепов полной массой до 3 500 кг



WW 350-RCH



6

Замковое устройство WW 350-RCH-1414

SAP: KUPLNG KUGL WW 350-RC-H1414	
Артикул	1860809 (W 1188)
Диаметр дышла	60 мм
∅ шара	50 мм
Допустимая полная масса прицепа	3 500 кг
Вертикальная нагрузка на шар ТСУ	200 кг
Значение D/Dc	31,0 кН
Материал	чугун
Номер официального утверждения ЕЭК ООН	E1 55R-01 0380
	3,70 кг
	— 400 шт.
	12

Замковое устройство WW 350-RCH-1616

SAP: KUPLNG KUGL WW 350-RC-H1616	
Артикул	1860810 (W 1189)
Диаметр дышла	60 мм
∅ шара	50 мм
Допустимая полная масса прицепа	3 500 кг
Вертикальная нагрузка на шар ТСУ	200 кг
Значение D/Dc	31,0 кН
Материал	чугун
Номер официального утверждения ЕЭК ООН	E1 55R-01 0380
	3,70 кг
	— 400 шт.
	12

СПЕЦИАЛЬНОЕ ЗАМКОВОЕ УСТРОЙСТВО WW 300

Сцепной шар диаметром 60 мм для тормозных прицепов с полной массой до 3 500 кг

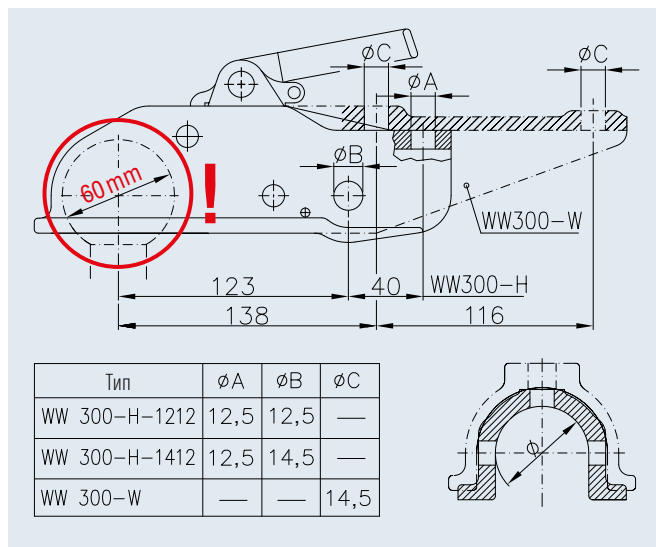


Отверстие для обычного навесного страховочного замка

Внимание!

Специальное замковое устройство предназначено только для шаров диаметром 60 мм. Для стандартных шаров диаметром 50 мм использовать это замковое устройство запрещено.

WW 300-H



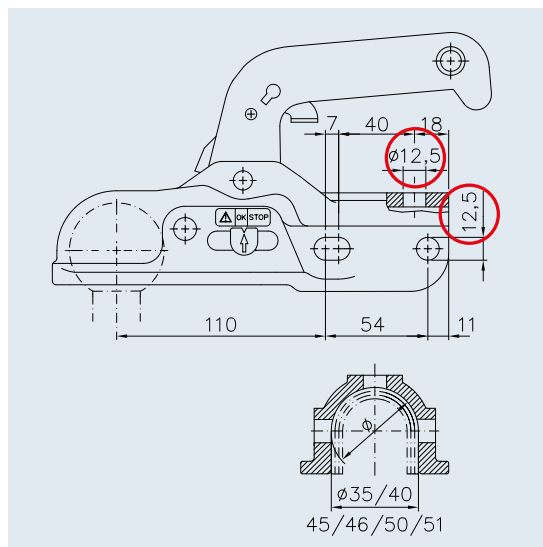
Замковое устройство WW 300-H-1212-D60 СЦЕПНОЙ ШАР	
SAP: KUPLNG KUGL WW 300-H-1212-D60 KUG60	
Артикул	1860814 (W 1410)
Диаметр дышла	50 мм
Ø шара	60 мм
Допустимая полная масса прицепа	3 500 кг
Вертикальная нагрузка на шар ТСУ	150 кг
Значение D/Dc	31,0 кН
Материал	чугун
Номер официального утверждения ЕЭК ООН	E1 55R-01 1242
	3,48 кг
	300 шт. 350 шт.
	12

Замковое устройство WW 300-H-1412-D60 СЦЕПНОЙ ШАР	
SAP: KUPLNG KUGL WW 300-H-1412-D60 KUG60	
Артикул	1860815 (W 1411)
Диаметр дышла	50 мм
Ø шара	60 мм
Допустимая полная масса прицепа	3 500 кг
Вертикальная нагрузка на шар ТСУ	150 кг
Значение D/Dc	31,0 кН
Материал	чугун
Номер официального утверждения ЕЭК ООН	E1 55R-01 1242
	3,48 кг
	350 шт. 300 шт.
	12

Замковое устройство WW 300-W-D60 СЦЕПНОЙ ШАР	
SAP: KUPLNG KUGL WW 300-W-D60 KUGEL 60	
Артикул	1860816 (W 1412)
Диаметр дышла	70 мм
Ø шара	60 мм
Допустимая полная масса прицепа	3 500 кг
Вертикальная нагрузка на шар ТСУ	150 кг
Значение D/Dc	31,0 кН
Материал	чугун
Номер официального утверждения ЕЭК ООН	E1 55R-01 1242
	3,52 кг
	300 шт. 350 шт.
	12

ЗАМКОВОЕ УСТРОЙСТВО WW 30-K+Z

универсальное, для тормозных прицепов с полной массой до 3 000 кг



6

Универсальное замковое устройство WW 30-K+Z

SAP: KUPLNG KUGL WW 30-K+Z	
Артикул	1860801 (W 1146)
Диаметр дышла	35—40—45—46—50—51 мм
Ø шара	50 мм
Допустимая полная масса прицепа	3 000 кг
Вертикальная нагрузка на шар ТСУ	150 кг
Значение D/Dc	27,0 кН
Материал	чугун
Номер официального утверждения ЕЭК ООН	E1 55R-01 0640
	3,60 кг
	— 170 шт.
	12



ЗАМКОВОЕ УСТРОЙСТВО-СТАБИЛИЗАТОР AKS™

для тормозных прицепов с полной массой от 200 до 3 500 кг



ПРЕИМУЩЕСТВА

Спокойное и уверенное движение автопоезда с AKS™



Замковое устройство-стабилизатор эффективно подавляет боковые виляния и продольную качку.

Аварийные ситуации

Замковое устройство-стабилизатор AKS™ позволяет быстрее восстановить курсовую устойчивость автопоезда в аварийной ситуации. Кроме того, замковое устройство-стабилизатор AKS™ позволяет увеличить предельно допустимую скорость автопоезда (соблюдайте предельно допустимую скорость).

Замковое устройство-стабилизатор AKS™ 3004/3504 отвечает требованиям ISO 11555-1 (допустимая скорость 100 км/ч).

Принцип действия

При нажатии рукоятки стабилизатора к сцепному шару ТСУ прижимаются четыре специальные фрикционные накладки слева, справа, сзади и спереди. Давление прижима накладок может достигать до 320 Нм. Это эффективно предотвращает боковые колебания и продольную качку прицепа.

Эксплуатация

Отдельные рукоятки (рукоятка стабилизатора и рукоятка ЗУ) независимы и свободно управляются одной рукой. Дополнительные предохранители не требуются. Для облегчения маневрирования прицепа переведите рукоятку стабилизатора в положение «Открыто».

Новое устройство AKS повышенной эргономичности. Данное устройство было удостоено наград **Caravanning Design Award** и **Red Dot Design Award** за превосходный дизайн!

Индикатор износа передней и задней фрикционных накладок и механизма замкового устройства

Индикатор безопасности

4 фрикционные накладки

Встроенный наконечник Soft-Dock

Пазы для установки AL-KO Safety



Принцип действия и управление

Последовательность сцепления



Установите AKS™ на шар ТСУ с помощью рукоятки замкового устройства (шар должен быть чистым и без смазки). Опустите рукоятку замкового устройства вниз.



Опустите рукоятку стабилизатора вниз. Теперь замковое устройство-стабилизатор AKS™ готово к эксплуатации.



На выбор возможна установка в серийной комплектации или в порядке дооборудования прицепов с шасси AL-KO

ЗАМКОВОЕ УСТРОЙСТВО-СТАБИЛИЗАТОР AKS™

для тормозных прицепов с полной массой от 200 до 3 500 кг



ПРЕИМУЩЕСТВА

№ официальной утверждения по Правилам ЕЭК ООН – Регистрация в органах технического надзора не требуется

Допущены к эксплуатации на скорости 100 км/ч согласно стандарту ISO 11555-1

ПОКРЫТИЕ ПОВЕРХНОСТИ

Корпус: коррозионно-устойчивое покрытие dacromet

Рукоятка замкового устройства: Гальваническое цинкование

Наконечник Soft-Dock: Резина

Рукоятка стабилизатора:

Алюминий с коррозионно-устойчивым покрытием dacromet и пластика (в зоне ручки)

КОНТРОЛЬ И ТЕХНИЧЕСКОЕ ОБСЛУЖИВАНИЕ

Индикатор безопасности



Если видна зеленая зона цилиндра индикатора безопасности, устройство AKS™ правильно установлено на сцепном шаре.

Контроль износа фрикционных накладок (левой/правой)



Фрикционные накладки не изношены.



Фрикционные накладки изношены и требуют замены.

Индикатор износа



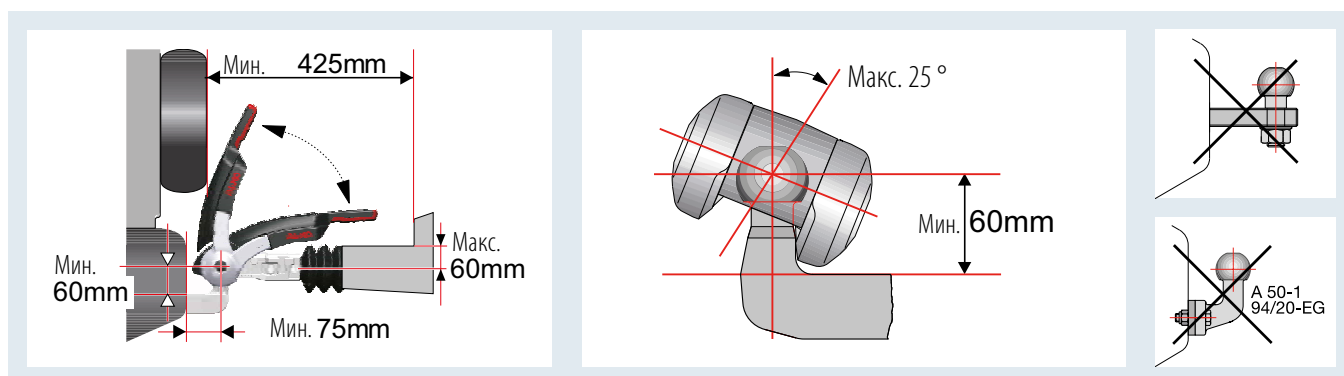
Индикатор износа передней и задней фрикционных накладок и механизма замкового устройства.

6

МОНТАЖ

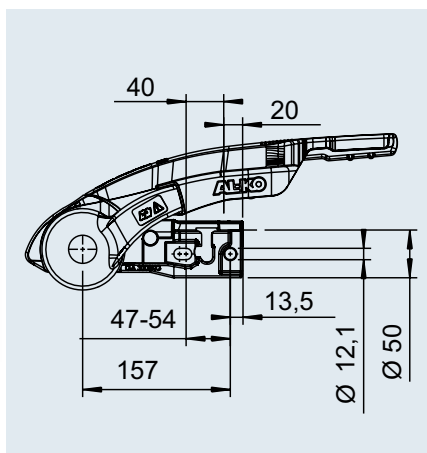
Перед установкой устройства AKS проверьте наличие следующих условий.

Внимание! Сцепной шар сцепного устройства должен быть чистым и без смазки (обязательно удалите краску).



ЗАМКОВОЕ УСТРОЙСТВО-СТАБИЛИЗАТОР AKS™ 3004

для тормозных прицепов с полной массой от 200 до 3 000 кг

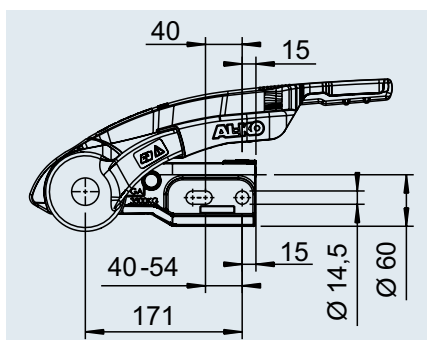
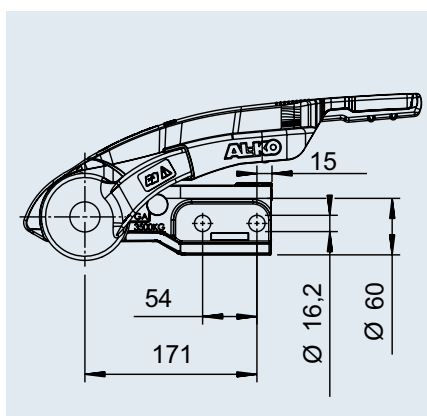


AKS™ 3004	
SAP: AKS3004 VERP GA3000 FL	
Артикул	1 225 158
Допустимая полная масса прицепа	3 000 кг
Вертикальная нагрузка на шар ТСУ	150 кг
Значение D/Dc	26,9 кН
Минимальная масса	200 кг
Момент затяжки Класс прочности 8.8	M12: 75 Нм
Номер официального утверждения ЕЭК ООН	E1 55R-01 0930
	4,2 кг
	— 22 шт.

Комплект Safety Dreierpack AKS™ 3004	
SAP: AKS3004 (3-ER-PACK) SAFETY+BALL COMP	
Артикул	1 225 155
	5,4 кг
	— 22 шт.

ЗАМКОВОЕ УСТРОЙСТВО-СТАБИЛИЗАТОР AKS™ 3504

для тормозных прицепов с полной массой от 200 до 3 500 кг



AKS™ 3504	
со страховочным замком и шариком Safety-Ball	
SAP: AKS3504 VERP GA3500 M SCHLIESSZYL	
Артикул	1 225 761
Допустимая полная масса прицепа	3 500 кг
Вертикальная нагрузка на шар ТСУ	350 кг
Значение D/Dc	31,0 кН
Минимальная масса	200 кг
Момент затяжки Класс прочности 8.8	M16: 195 Нм
Номер официального утверждения ЕЭК ООН	E1 55R-01 1796
	5,2 кг
	— 22 шт.

AKS™ 3504 под крестовое крепление, со страховочным замком и шариком Safety-Ball	
SAP: AKS3504 VERP GA3500 M14 M SCHLIESSZYL	
Артикул	1 225 763
Момент затяжки Класс прочности 10.9	M14: 175 Н-м
	5,2 кг
	— 22 шт.

ЗАМКОВОЕ УСТРОЙСТВО WS 3000 / WS 3500

со стабилизатором курсовой устойчивости для тормозных прицепов с полной массой до 3 500 кг



6

WS 3000 = 3 000 кг

WS 3500 = 3 500 кг

Специально разработанные фрикционные элементы с большим усилием прижимаются к сцепному шару ТСУ транспортного средства, что способствует повышенной устойчивости автопоезда. Таким образом, критическая скорость, при которой автопоезд становится неустойчивым и начинает раскачиваться, увеличивается на 30%. Еще один плюс для вашей безопасности! Все замковые устройства-стабилизаторы курсовой устойчивости WS 3000 / WS 3500 отвечают требованиям стандарта ISO 11555-1 и, соответственно, допущены к эксплуатации на скорости до 100 км/ч.



Одна рукоятка для всех функций



Индикатор сцепления



Индикатор износа



Больше свободного пространства между задней частью транспортного средства и прицепом.



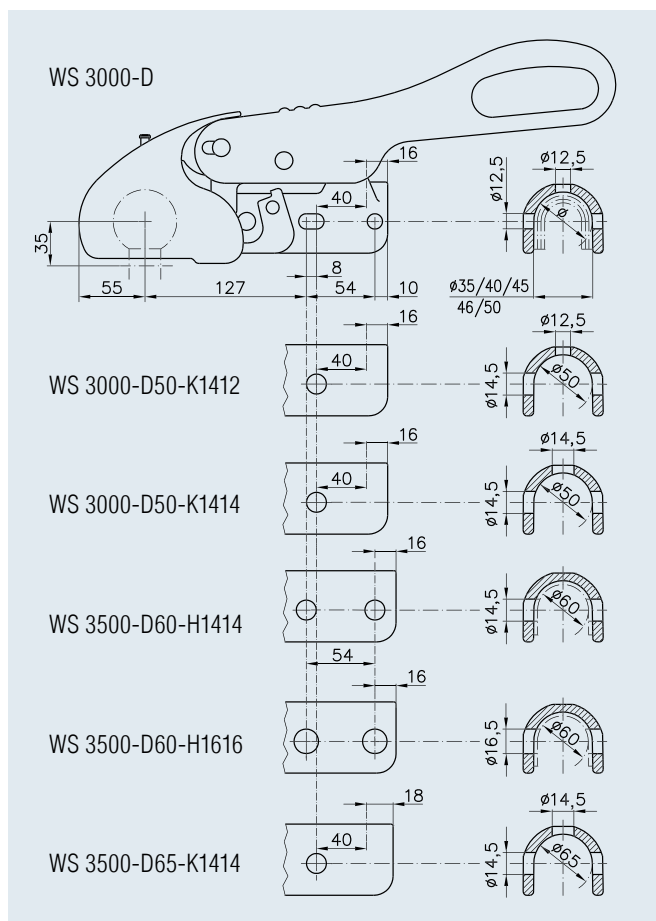
Неограниченное свободное пространство для фаркопа



Наконечник Maxi-Soft

ЗАМКОВОЕ УСТРОЙСТВО WS 3000 / WS 3500

со стабилизатором курсовой устойчивости для тормозных прицепов с полной массой до 3 500 кг



SAP: KUPLNG SCHL WS 3000-
SAP: KUPLNG SCHL WS 3500-

	Артикул	Диаметр дышла	Масса прицепа	Нагрузка на ТСУ	Диаметр шара	Значение D/Dc				
WS 3000-D+Z ¹⁾	1860848 (W 1450)	35—40—45—46—50 мм	3 000 кг	150 кг	50 мм	27,0 кН	5,80 кг	—	60	12
WS 3000-D50-K1412+Z ¹⁾	1860849 (W 1451)	50 мм	3 000 кг	150 кг	50 мм	27,0 кН	5,80 кг	—	60	12
WS 3000-D50-K1414+Z ¹⁾	1860853 (W 1456)	50 мм	3 000 кг	150 кг	50 мм	27,0 кН	5,80 кг	—	60	12
WS 3500-D60-H1414+Z ²⁾	1860856 (W 1460)	60 мм	3 500 кг	150 кг	50 мм	31,0 кН	6,20 кг	—	60	12
WS 3500-D60-H1616+Z ²⁾	1860857 (W 1462)	60 мм	3 500 кг	150 кг	50 мм	31,0 кН	6,20 кг	—	60	12
WS 3500-D65-60-K14+Z ²⁾	1860859 (W 1464)	65 мм	3 500 кг	150 кг	50 мм	31,0 кН	6,20 кг	—	60	12

¹⁾ Номер официального утверждения ЕЭК ООН: E1 55R-01 0065

²⁾ Номер официального утверждения ЕЭК ООН: E1 55R-01 1941

ПРИНАДЛЕЖНОСТИ

Принадлежности для замковых устройств WS 3000 / WS 3500



6

	Артикул	Подходит для				
Держатель 7-13-полосного штекера, пластмасса	1860545 (W 1707)	WW 8, WW 13, WW 150, WW 220, WW 30	0,02 кг	1 000	–	12
Держатель 7-13-полосного штекера, листовой металл	1860544 (W 1560)	Универсальное	0,04 кг	1 000	–	12
Опорная скоба FLA	1860680 (W 1562)	Универсальное	0,30 кг	50	–	12

ПРИНАДЛЕЖНОСТИ

Для замковых устройств

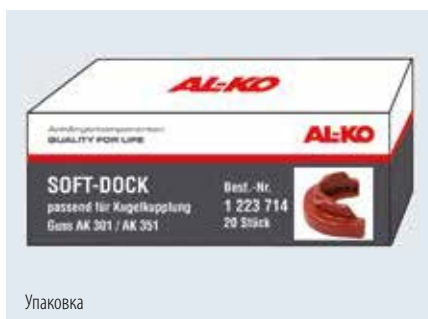


Коробка защищает от повреждений при транспортировке, после вскрытия ее можно использовать в качестве демонстрационного материала для презентации товара покупателям.

Наконечник Soft-Dock для замкового устройства АК 7, АК 10/2, АК 252, АК 160, АК 300

SAP: SOFT-DOCK FEUERROT

Артикул (1 шт.)	603 952
Вес	0,3 кг
Артикул (упаковка 12 шт.)	246 412
Вес	2,5 кг (12 шт.)
Упаковка	12 шт. —



Упаковка

Наконечник Soft-Dock

для замкового устройства АК 301/АК 351 PROFI

SAP: SOFT-DOCK RAL 3000 FEUERRROT AK301

Артикул (1 шт.)	691 937
Артикул (упаковка 20 шт.)	1 223 714
Вес	1,4 кг (20 шт.)
Упаковка	20 шт. —



Упаковка

Вставной страховочный замок Plus с противопогонным шариком Safety-Ball

для замкового устройства АК 301/АК 351 PROFI

SAP: KIT STECKSCHLOSS AK301/АК351

Артикул (1 шт.)	1 222 692
Артикул (упаковка 20 шт.)	1 223 429
Вес	3,8 кг (20 шт.)
Упаковка	20 шт. —

Противоугонные устройства под один ключ представляются продавцам/арендодателям по запросу!

Держатель штекера с 2 функциями

ФУНКЦИЯ 1

Держатель 7-полюсного штекера

В часть меньшего диаметра держателя штекера устанавливается 7-полюсный электроштекер.



ФУНКЦИЯ 2

Держатель 13-полюсного штекера

В часть большего диаметра держателя штекера устанавливается 13-полюсный электроштекер.



Держатель штекера (поворотный)

SAP: STECKERHALTER KPL RAL3000

Артикул (1 шт.)	218 260 00 04
Макс. диаметр электроштекера	13-полюсный: 41,5 мм 7-полюсный: 36,0 мм
Вес	0,07 кг

SAP: AL-KO STECKERHALTER VE 35STCK

Артикул (упаковка)	1 222 699
Вес	2,5 кг
Упаковка	35 / —

ПЕТЛИ БУКСИРОВОЧНЫЕ ДЛЯ ТОРМОЗОВ НАКАТА

Вертикальная нагрузка на шар ТСУ: 100 кг

Применяются:

ТОРМОЗА НАКАТА, РЕГУЛИРУЕМЫЕ ПО ВЫСОТЕ

Тип 101 VB

3,8 кг

SAP: ZUGÖSE E30 M SCHRAUBMAT VZ

Петля Англия E30/A

Артикул **1 224 661**

3,8 кг

SAP: ZUGÖSE D40 M SCHRAUBMAT VZ

Петля DIN D40/F

Артикул **1 224 660**

3,8 кг

SAP: ZUGÖSE E40 M SCHRAUBMAT VZ

Петля Англия E40/A

Артикул **1 224 662**

3,8 кг

SAP: ZUGÖSE I45 M SCHRAUBMAT VZ

Петля Италия I45/F

Артикул **1 224 663**

6,7 кг

SAP: ZUGÖSE D50 M SCHRAUBMAT VZ

Петля DIN D50/D40

Артикул **1 730 611**

3,8 кг

SAP: ZUGÖSE E50 M SCHRAUBMAT VZ

Петля Англия E50/A

Артикул **1 224 664**

6,9 кг

SAP: ZUGÖSE SCHWEDEN M SCHRAUBMAT AUSF A

Петля Швеция VBG 57,5

Артикул **1 225 125**

3,8 кг

SAP: ZUGÖSE F68 M SCHRAUBMAT VZ

Петля Франция F68/E1

Артикул **1 224 665**

3,8 кг

SAP: ZUGÖSE N76 M SCHRAUBMAT VZ

Петля НАТО N76/E

Артикул **1 224 666**

Внимание!

Петли испытаны и разрешены к применению только для указанных в программе поставки тормозов наката.

Всякая ответственность в случае иного применения исключается.

ПЕТЛИ БУКСИРОВОЧНЫЕ ДЛЯ ТОРМОЗОВ НАКАТА

Вертикальная нагрузка на шар ТСУ: 120 кг

Применяются:

дышла, регулируемые по высоте

Тип 70.1 V0, 75 VU, 102 VB, 162 VB

ТОРМОЗА НАКАТА, РЕГУЛИРУЕМЫЕ ПО ВЫСОТЕ

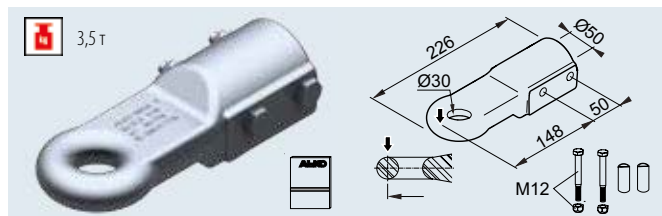
Тип 161 VB, 161 VB-2 OPTIMA, 160 VB BASIC,

251 VB, 251 VB-2 OPTIMA, 270 VB BASIC

V-ОБРАЗНЫЕ ТОРМОЗА НАКАТА

Тип АЕ 3000

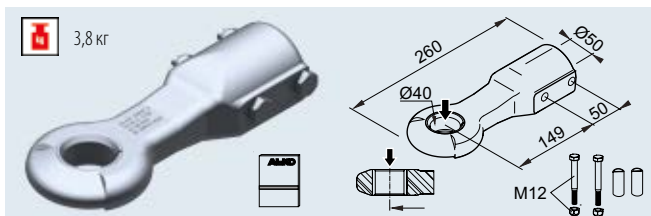
(исполнение из чугуна)



SAP: ZUGÖSE E30 M SCHRAUBMAT VZ

Петля Англия E30/A

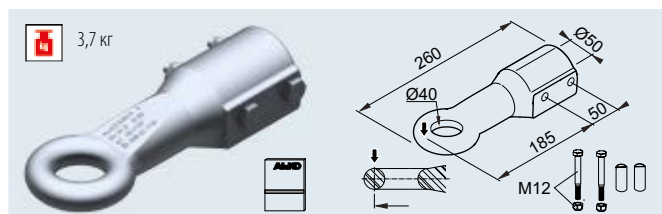
Артикул **1 224 106**



SAP: ZUGÖSE D40 M SCHRAUBMAT VZ

Петля DIN D40/F

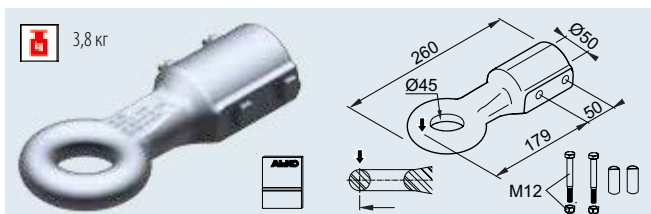
Артикул **1 213 350**



SAP: ZUGÖSE E40 M SCHRAUBMAT VZ

Петля Англия E40/A

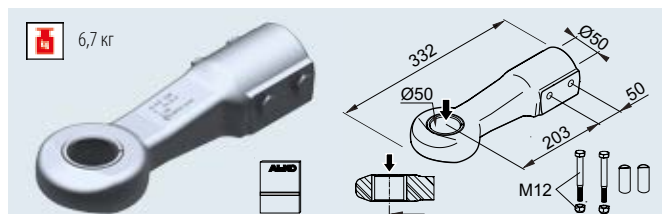
Артикул **1 224 107**



SAP: ZUGÖSE I45 M SCHRAUBMAT VZ

Петля Италия I45/F

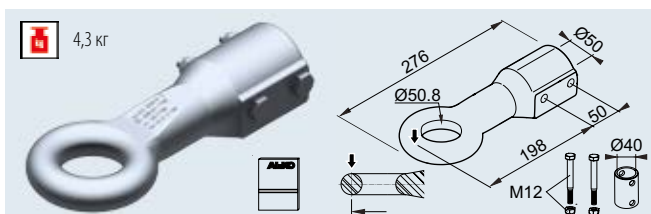
Артикул **1 224 108**



SAP: ZUGÖSE D50 M SCHRAUBMAT VZ

Петля DIN D50

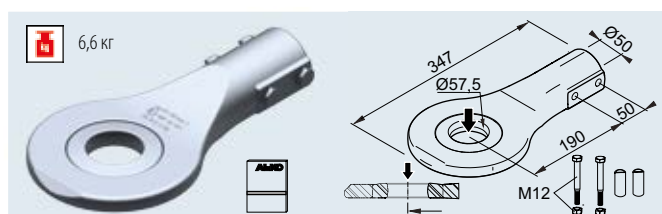
Артикул **1 730 612**



SAP: ZUGÖSE E50 M SCHRAUBMAT VZ

Петля Англия E50/A

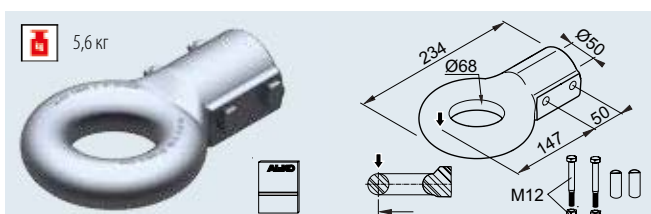
Артикул **1 224 109**



SAP: ZUGÖSE SCHWEDEN M SCHRAUBMAT AUSF A

Петля Швеция VBГ 57,5

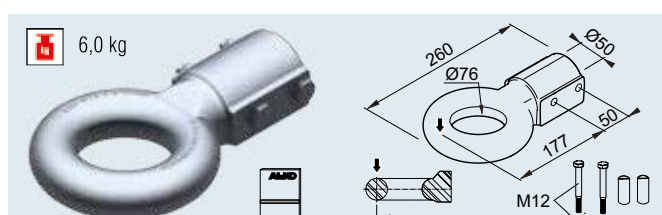
Артикул **1 225 076**



SAP: ZUGÖSE F68 M SCHRAUBMAT VZ

Петля Франция F68/E

Артикул **1 224 110**



SAP: ZUGÖSE N76 M SCHRAUBMAT VZ

Петля НАТО N76/E

Артикул **1 224 111**

Внимание!

Петли испытаны и разрешены к применению только для указанных в программе поставки тормозов наката.

Всякая ответственность в случае иного применения исключается.

ПЕТЛИ БУКСИРОВОЧНЫЕ ДЛЯ ТОРМОЗОВ НАКАТА

Вертикальная нагрузка на шар ТСУ: 350 кг

Применяются:

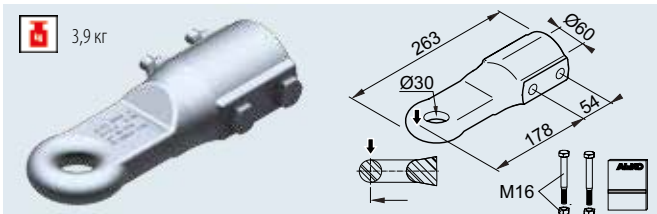
для тормозов наката, регулируемых по высоте Тип 351 VB, 351 VB-2 Optima, 350 VB BASIC

V-образные тормоза наката

Тип AE 3500 (исполнение из чугуна), AE 2,8 VB/1-C (исполнение из стали)

Тормоза наката □

Тип AE 2,8 VB/1-C (исполнение из стали)

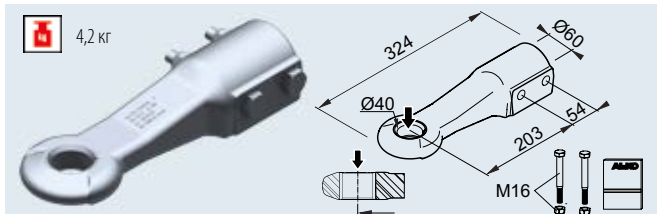


3,9 кг

SAP: ZUGÖSE E30 M SCHRAUBMAT VZ

Петля Англия E30/V

Артикул 1 224 112

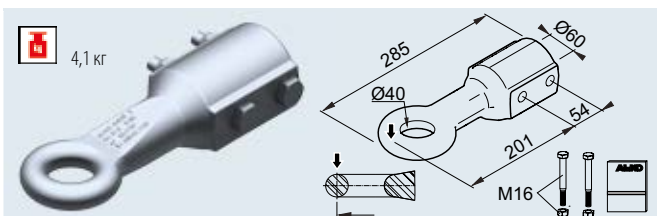


4,2 кг

SAP: ZUGÖSE D40 M SCHRAUBMAT VZ

Петля DIN D40/G

Артикул 1 224 114

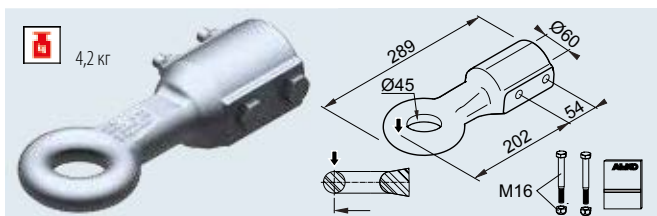


4,1 кг

SAP: ZUGÖSE E40 M SCHRAUBMAT VZ

Петля Англия E40/V

Артикул 1 224 113

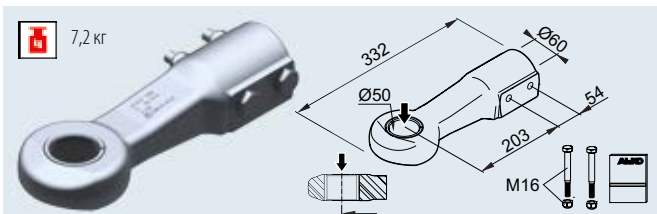


4,2 кг

SAP: ZUGÖSE I45 M SCHRAUBMAT VZ

Петля Италия I45/G

Артикул 1 224 115

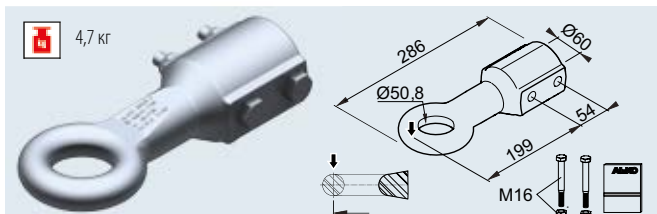


7,2 кг

SAP: ZUGÖSE D50 M SCHRAUBMAT VZ

Петля DIN D50

Артикул 1 730 613

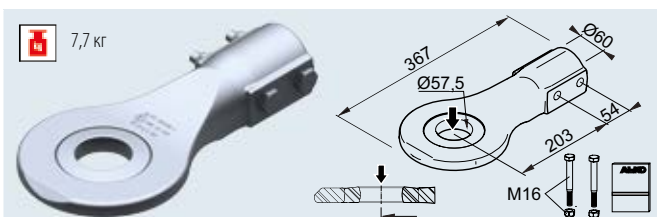


4,7 кг

SAP: ZUGÖSE E50 M SCHRAUBMAT VZ

Петля Англия E50/V

Артикул 1 224 116

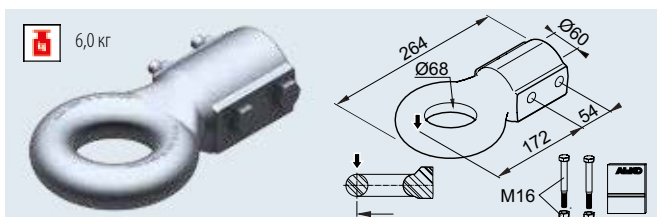


7,7 кг

SAP: ZUGÖSE SCHWEDEN M SCHRAUBMAT AUSF B

Петля Швеция VBГ 57,5

Артикул 1 225 077

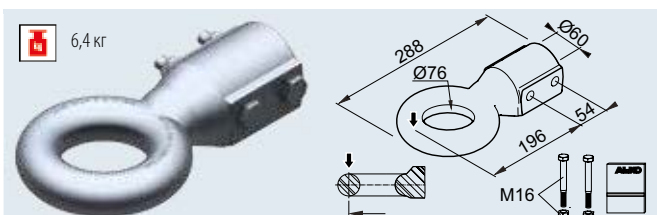


6,0 кг

SAP: ZUGÖSE F68 M SCHRAUBMAT VZ

Петля Франция F68/F

Артикул 1 224 117



6,4 кг

SAP: ZUGÖSE N76 M SCHRAUBMAT VZ

Петля НАТО N76/F

Артикул 1 224 118

Внимание!

Петли испытаны и разрешены к применению только для указанных в программе поставки тормозов наката.

Всякая ответственность в случае иного применения исключается.

7. СЦЕПНЫЕ УСТРОЙСТВА ДЛЯ ТЯГАЧЕЙ

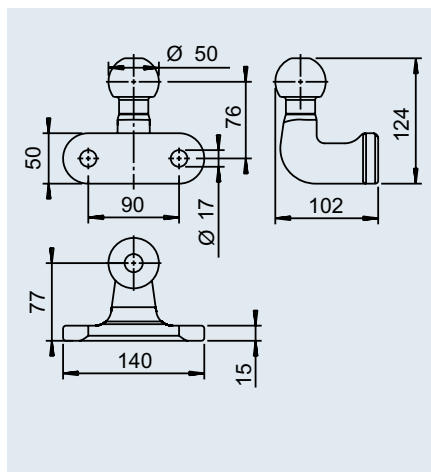
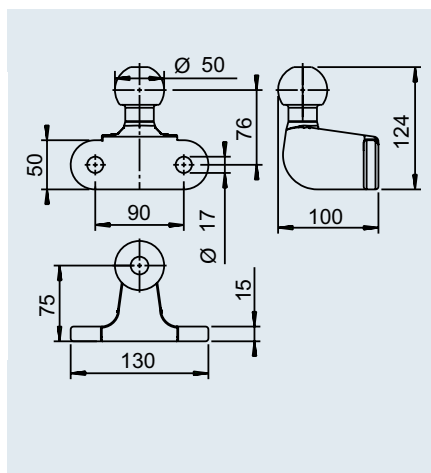


СЦЕПНЫЕ УСТРОЙСТВА ДЛЯ ТЯГАЧЕЙ

Шары для ТСУ AL-KO	388
Шары для ТСУ WINTERHOFF	388
Принадлежности AL-KO / WINTERHOFF	389
Сцепные устройства BRADLEY	390 – 395
Универсальные сцепные устройства Bradley	396 – 397
Универсальные сцепные устройства Dixon-Bate	398 – 399
Универсальные сцепные устройства для замковых устройств-стабилизаторов AKS Dixon-Bate	400 – 401
Тягово-сцепные устройства Bradley	402
Тягово-сцепные устройства Dixon-Bate	403
Bradley AutoJaw	404 – 405
Регулируемые по высоте держатели Dixon-Bate	406 – 407
Крюковые ТСУ Dixon-Bate	408 – 409
Dixon-Bate Shocklink	410 – 411
Принадлежности / запчасти	412

ШАР ДЛЯ ТСУ Ø 50

На 2 отверстия



Шар для ТСУ, Ø 50 - ВС 75/200

SAP: KUPLNGSKUGEL BC75/200

Артикул	1 275 101
Допустимая полная масса прицепа	Макс. 3 500 кг
Вертикальная нагрузка на шар ТСУ	200 кг
Значение D/Dc	17,0 кН
Номер официального утверждения ЕЭК ООН	E2 55R-01 12208
Область применения	Внедорожники, автомобили малой грузоподъемности Внимание! Не используется в комбинации с АКС
	2,0 кг
	-

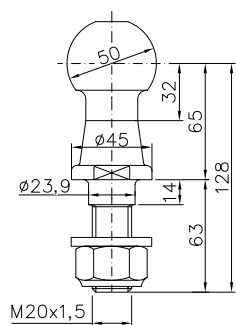
Шар для ТСУ UN 252 D

SAP: KUPP KUG MIT FLANSCH UN252D ECE-R55

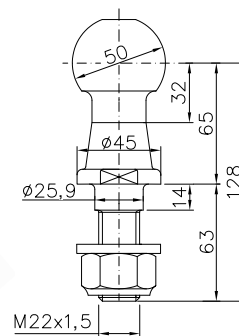
Артикул	1 202 305
Допустимая полная масса прицепа	Макс. 3 500 кг
Вертикальная нагрузка на шар ТСУ	150 кг
Значение D/Dc	17,0 кН
Номер официального утверждения ЕЭК ООН	E13 55R-01 4042
Область применения	Внедорожники, автомобили малой грузоподъемности Внимание! Подходит для АКС
	2,0 кг
	-

WINTERHOFF

ШАР ДЛЯ ТСУ



KUB 50-2000 KG



KUB 50-3500 KG

	Артикул	Масса прицепа	Ø шара	Значение D/Dc				
KUB 50-2000 KG ¹⁾	1860520 (W 1610)	2000 кг	50 мм	18,5 кН	1,11 кг	1 000	-	12
KUB 50-3500 KG ²⁾	1860683 (W 1620)	3500 кг	50 мм	31,0 кН	1,11 кг	1 000	-	12

¹⁾ № ECE R55 55R-011525 E1

²⁾ № ECE R55 55R-010809 E1

ПРИНАДЛЕЖНОСТИ



Колпак Soft-Ball

SAP:	SOFT-BALL RAL3000 FEUERROT	SOFT-BALL RAL9011-SCHWARZ	SOFT-BALL RAL5002-BLAU	SOFT-BALL RAL9006 ALUMINIUMWEISS
Артикул (1 шт.) для сцепного шара ТСУ	605 307 под шар 50 мм	1 310 913 под шар 50 мм	1 337 726 под шар 50 мм	1 651 589 под шар 50 мм
Цвет	Красный, аналогичен RAL 3000	Черный, аналогичен RAL 9011	Синий, аналогичен RAL 5002	Белый алюминий, аналогичен RAL 9006
	0,055 кг	0,055 кг	0,055 кг	0,055 кг
SAP:	SOFT-BALL FEUERROT VE 24 STÜCK	SOFT-BALL SCHWARZ VE 24 STÜCK	SOFT-BALL BLAU VE 24 STÜCK	SOFT-BALL RAL 9006 VE 24 STÜCK
Артикул (упаковка)	247 095 (в упаковке 24 шт.)	1 211 738 (в упаковке 24 шт.)	1 222 223 (в упаковке 24 шт.)	1 225 991 (в упаковке 24 шт.)
	1,6 кг	1,6 кг	1,6 кг	1,6 кг
	24 / –	24 / –	24 / –	24 / –

7



8 шт. красного цвета



8 шт. черного цвета



8 шт. белого цвета, алюминевые

Колпак Soft-Ball

SAP: SOFT-BALL GEMISCHT VE 24 STÜCK	
Артикул (упаковка) для шара ТСУ	1 225 992 (в упаковке 24 шт.) под шар 50 мм
Цвета	Красный, черный, белый алюминий
	1,6 кг
	24 / –

WINTERHOFF

BALL CAP



BALL CAP-K24

24 шт. в картонной упаковке



	Артикул	Подходит для				
BALL CAP	1860484 (W 1640)	Универсальное	0,06 кг	3 000	–	12
BALL CAP-K24	1860685 (W 1641)	Универсальное	1,40 кг	24	–	12

BRADLEY

Ведущий бренд буксировочных и сцепных устройств

Английская компания Bradley Doublelock — ведущий поставщик высококачественных и долговечных буксировочных и сцепных устройств. Продукты могут использоваться во всех областях, где важна высокая износостойкость и длительный срок службы, например, для коммерческого использования, сельского хозяйства, военных автомобилей и жилищно-коммунальных служб.

Бренд Bradley соответствует самым высоким стандартам качества и безопасности, ассортимент бренда Bradley был расширен сцепными устройствами фирмы Dixon-Bate, отличающимися на протяжении 90 лет первоклассным качеством.

Бренд Bradley всегда отличался превосходными конструкциями, высокой прочностью, долговечностью и качеством.

Компоненты для прицепов: Сцепные устройства, опорные колеса и стойки

Сцепные устройства: Зевы сцепного устройства, держатели и крюковые ТСУ

Принадлежности для сцепных устройств: большой выбор болтов для сцепных устройств, страховочных тросов и других принадлежностей для всех систем сцепления с утверждением типа

Портфолио продукции Bradley

Вы получаете больше преимуществ благодаря опыту в разработке компании Bradley, которая создала огромный ассортимент сцепных устройств, компонентов шасси и запчастей с длительным сроком службы.



Компоненты для прицепов



Сцепные устройства



Принадлежности для сцепных устройств

Утверждение типа и безопасность

Все продукты Bradley соответствуют самым высоким стандартам качества и безопасности: они были протестированы на совместимость, имеют европейское утверждение типа и соответствуют требованиям Директивы ECE-R55-01.

Утверждение типа подтверждает соответствие минимальным стандартам с точки зрения юридических, технических требований и требований к безопасности.

Таким образом, вы можете быть уверены, что изделие было изготовлено согласно самым высоким техническим стандартам качества.

Не все сцепные устройства, доступные в Европе, имеют утверждение типа или соответствуют требованиям Директивы ECE-R55-01. В результате эти продукты могут не подходить для использования по назначению и в случае ущерба, не покрываться страховкой.

Рекомендуем вам обратиться за консультацией относительно утверждения типа системы сцепления. Сотрудники отдела продаж предоставят вам консультацию и помогут выбрать подходящие продукты с утверждением типа для системы сцепления.

Производитель утвержден и сертифицирован согласно стандартам BS EN ISO 9001:2000 и ISO 14001.



БРЕНД BRADLEY



Награды за качество и безопасность на протяжении 90 лет



Компания Bradley Doublelock была основана в 1948 году под названием «H&K Bradley» и быстро получила репутацию производителя сцепных устройств.

С момента своего основания компания ориентировалась на качество и новаторство. В течение нескольких поколений клиенты оценили высококачественное исполнение и высокотехнологичный стандарт всех продуктов Bradley, благодаря чему компания Bradley стала эталоном сцепных устройств на рынке Великобритании.

Компания Bradley Doublelock до сих пор ориентируется на качественные и инновационные продукты. Вот почему продукты настолько успешны. Нынешние клиенты – это предприятия, государственные подрядчики и конечные потребители, которые доверяют надежности продуктов Bradley.

Компания Dixon-Bate уже давно является лидером на рынке зевов сцепных устройств и сцепных устройств и пользуется отличной репутацией благодаря высококачественным продуктам с исключительно прочной конструкцией.

Эти продукты дополняют ассортимент Bradley с момента приобретения компании Dixon-Bate в 2009 году. Более 90 лет продукция Dixon-Bate отличается непревзойденным качеством, исключительной долговечностью и износостойкостью.

Полный ассортимент продукции Bradley и Dixon-Bate соответствует самым высоким стандартам качества и строгим требованиям безопасности в военной области. Даже в автомобилестроении, в судоходстве, в сельском хозяйстве и для товаров для непрофессионального использования продукты Bradley и Dixon-Bate являются эталоном, который соответствует строгим требованиям.

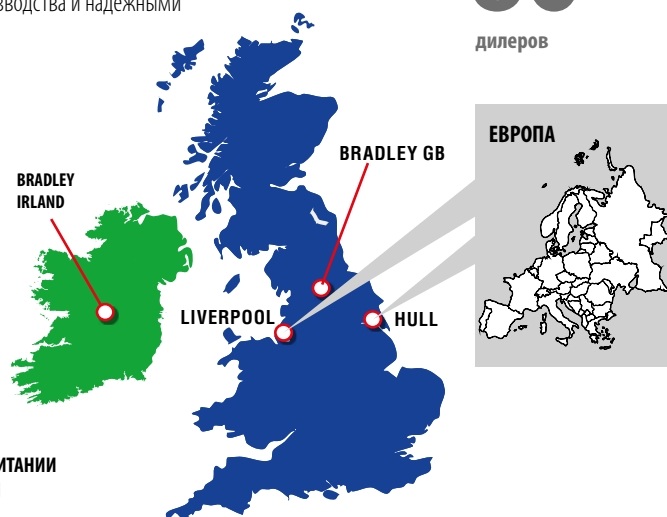
Bradley – бренд под девизом «Сделано в Англии»

Головной офис компании Bradley находится в Западном Йоркшире, Англия, и известен своим инженерным делом. В этом регионе Великобритании производится большая часть технических продуктов самого высокого качества. Разработка и проектирование технических продуктов имеет давнюю традицию. Этот многолетний опыт компания Bradley объединила с преимуществами современных методов производства и надежными конструкциями, которые отвечают самым строгим требованиям.

Компания Bradley имеет отделение по сбыту в Атлоне (Co Westmeath), Ирландия. Поэтому клиентов из Ирландии и Северной Ирландии обслуживает непосредственно отделение в Атлоне. Чтобы иметь возможность немедленно отправлять компоненты для прицепов и тягачей, компания Bradley использует склад на месте.

Продукты бренда можно приобрести через более чем 86 дилеров по всем регионам Великобритании и Ирландии. Благодаря близости к портам в Ливерпуле и Халле обслуживаются экспортные рынки и отправляются продукты.

ОТДЕЛЕНИЯ
В ВЕЛИКОБРИТАНИИ
И ИРЛАНДИИ



86

дилеров



СИСТЕМА СЦЕПЛЕНИЯ

с утверждением типа от Bradley

ПОЧЕМУ СЛЕДУЕТ ИСПОЛЬЗОВАТЬ СИСТЕМЫ СЦЕПЛЕНИЯ С УТВЕРЖДЕНИЕМ ТИПА?

Все системы сцепления, необходимые для транспортного средства в Великобритании и Европе, должно иметь утверждение типа.

«Система сцепления» состоит из разных тяговых компонентов, каждый из которых требует надежного утверждения типа для безопасной работы прицепа. Это единственный способ убедиться в том, что система сцепления, которая состоит из разных компонентов, полностью утверждена.

Все продукты Bradley имеют утверждение типа, что обеспечивает оптимальную безопасность и максимальную производительность для широкого спектра коммерческого и непрофессионального использования.



ПРИМЕР:

для тягово-сцепного устройства утвержденные сцепные болты и утвержденный страховочный трос всегда должны соответствовать всем нормативным требованиям Великобритании.



Оптимальная безопасность

Букировочные сцепные устройства Bradley соответствуют самым высоким стандартам безопасности и обеспечивают 100 % надежность систем сцепления, а также высокий уровень безопасности для водителя и перевозимых грузов.

Максимальная производительность

Уже более 90 лет компания Bradley является ведущим производителем сцепных устройств в Великобритании. Благодаря многолетнему опыту и знаниям, продукты Bradley превосходят все основные требования.

Пригодность для определенных целей

Утвержденные продукты Bradley проходят строгие испытания и соответствуют самым высоким стандартам качества. Поэтому они идеально подходят для любого предполагаемого применения.

Сцепные устройства Bradley с утверждением типа



УНИВЕРСАЛЬНЫЕ СЦЕПНЫЕ УСТРОЙСТВА



СЦЕПНЫЕ УСТРОЙСТВО ДЛЯ АКС



ТСУ



РЕГУЛИРУЕМЫЕ ПО ВЫСОТЕ ДЕРЖАТЕЛИ



КРЮКОВЫЕ ТСУ



SHOCKLINK



AUTOJAW

ДИРЕКТИВА ECE R55-01



Директива для продуктов с утверждением типа

Утверждение типа 94/20/EG для сцепных устройств было заменено Директивой ECE-R55-01 1 ноября 2014 года. Поэтому, начиная с ноября 2014 года, все сцепные устройства и системы сцепления должны соответствовать дополнительным требованиям настоящей Директивы.

Компания Bradley стала первым поставщиком в Великобритании, чьи продукты прошли испытания в соответствии с новой Директивой с соблюдением нормативных требований. Поэтому все продукты Bradley полностью утверждены и соответствуют самым новым стандартам.

Рекомендации по разным системам сцепления сложные и их трудно понять, поэтому для утверждения системы сцепления рекомендуем использовать только утвержденные продукты Bradley.



Протестированный срок службы: 2 миллиона циклов

Все продукты Bradley проходят строгое тестирование, чтобы соответствовать требованиям утверждения типа и превосходить их. Эти тесты включают тестирование срока службы в течение 2 миллионов циклов. Вы можете быть уверены, что все системы сцепления Bradley отвечают самым высоким стандартам качества и безопасности.



Гарантия 2 года

Все продукты Bradley имеют 2-летнюю гарантию на дефекты со дня покупки.



Поставляются под заказ

ВЫБОР ПРАВИЛЬНЫХ СЦЕПНЫХ УСТРОЙСТВ

Масса прицепа



Сцепные устройства Bradley предназначены для разных тяговых усилий, обозначенным символами в этом буклете. Для безопасного и утвержденного изделия необходимо выбрать изделие с правильным тяговым усилием системы сцепления.

Монтаж с помощью двух или четырех болтов



Все сцепные устройства Bradley предназначены для монтажа в предварительно просверленных тяговых дышлах для двух или четырех болтов. Количество болтов обозначено этими символами. Оба типа установки соответствуют британским стандартам и Директиве ECE-R55-01.

СТАНДАРТЫ КАЧЕСТВА И БЕЗОПАСНОСТИ

Компания Bradley стремится поддерживать самые высокие стандарты качества и безопасности на протяжении всего производственного процесса.

Благодаря оборудованным по последнему слову техники рабочим местам 3D-CAD, высочайшему уровню точности производства и многолетнему опыту, а также опыту проектирования и производства, компания Bradley является ведущим поставщиком сцепных устройств в Великобритании.

Все сцепные устройства Bradley соответствуют нормативным требованиям Великобритании и даже превышают их. Кроме того, срок службы продуктов прошел испытания в течение 2 миллионов циклов. На продукты предоставляется двухлетняя гарантия.

Контрольный список для утверждения типа

Чтобы выбрать правильное сцепное устройство с утверждением типа, проверьте следующее:

- ✓ Проверьте, соответствуют ли продукты требованиям Директивы ECE-R55-01 (с 1 ноября 2014 года).
- ✓ Убедитесь, что тяговое усилие и крепления подходят для системы сцепления.
- ✓ Убедитесь, что каждый компонент сцепных устройств имеет утверждение типа. (Например, не используйте болты для сцепных устройств без утверждения типа с утвержденным ТСУ).



Опытные дизайнеры используют современные программы 3D-CAD для планирования, разработки и тестирования новых прототипов.



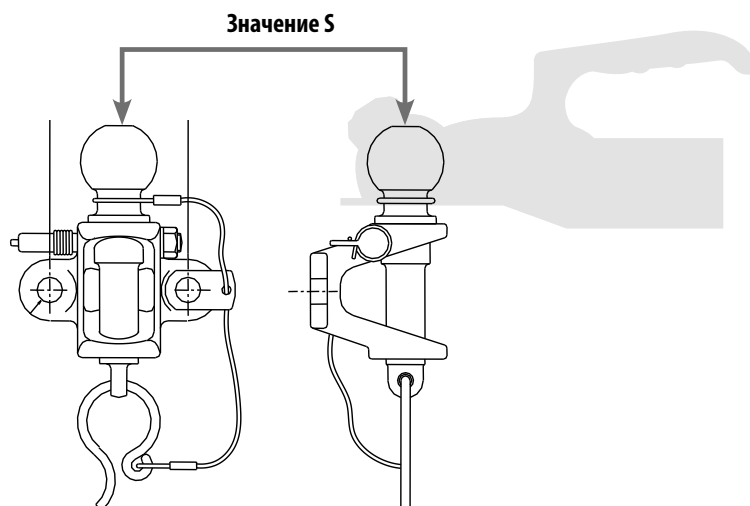
Инвестиции в современное производственное оборудование, станки с ЧПУ и системы лазерной резки позволяют всегда выпускать продукты Bradley с использованием самых современных технологий.

ОБЪЯСНЕНИЕ ЗНАЧЕНИЙ S

Вертикальная нагрузка на шар ТСУ технически правильно называется «Значение S» или «статическая вертикальная масса».

Значение S — это нагрузка, вес или масса, передаваемые через сцепное устройство прицепа или туристического прицепа на шар для ТСУ.

Вы должны знать или рассчитать значение S, прежде чем покупать сцепные устройства, чтобы убедиться в том, что автопоезд (т. е. тягач и прицеп) соответствуют требованиям безопасности, предусмотренным нормативными требованиями.



Каково максимальное значение S?

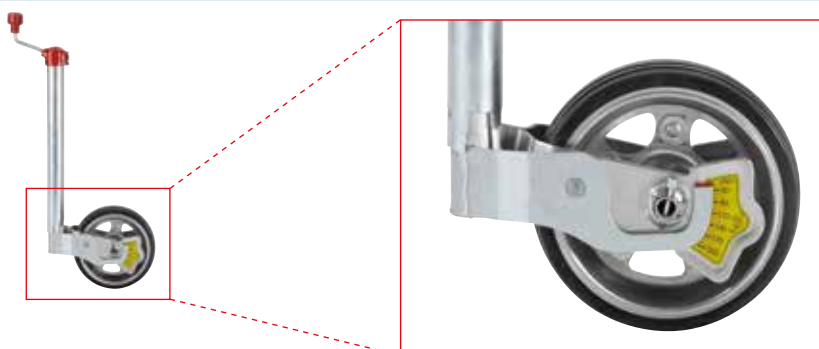
Вы найдете максимальное значение S или вертикальную нагрузку на шар ТСУ в руководстве по эксплуатации автомобиля.

В руководстве по эксплуатации автомобиля также может быть указан еще один технический термин, такой как «максимальная статическая вертикальная нагрузка шара для ТСУ» или другое описание значения S.

Если вы не знаете значение S своего автомобиля, обратитесь к производителю автомобиля, чтобы узнать максимальное значение S автомобиля.

Опорное колесо AL-KO Premium (артикул: 1221695)

ПРИМЕЧАНИЕ. Существуют принадлежности, которые имеют измерительное устройство для определения вертикальной нагрузки на шар ТСУ, например, опорное колесо с индикатором нагрузки..

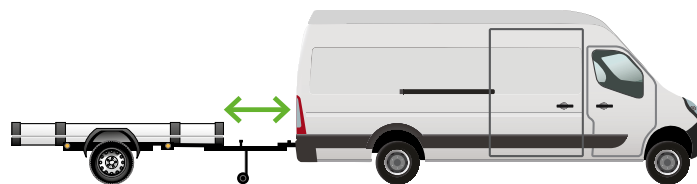


ОБЪЯСНЕНИЕ ЗНАЧЕНИЯ D



Значение D задается в килоньютонах (кН) и задает пределы динамической нагрузки между тягачом и прицепами, например, горизонтальную силу между тягачом и прицепом.

Вы должны знать или рассчитать значение D перед покупкой сцепных устройств, чтобы система сцепления была утверждена.



ЗНАЧЕНИЕ D
30,95 кН

Все значения D наших продуктов четко указаны в этом каталоге.

Расчет значения D

Чтобы рассчитать значение D, необходима следующая информация от производителя автомобиля:

- I Максимально допустимая полная масса тягача, которая также называется допустимой «полной массой тягача» (GVW)
- I Максимально допустимая масса прицепа (GTW)

Допустимая полная масса тягача

7

Допустимая полная масса прицепа



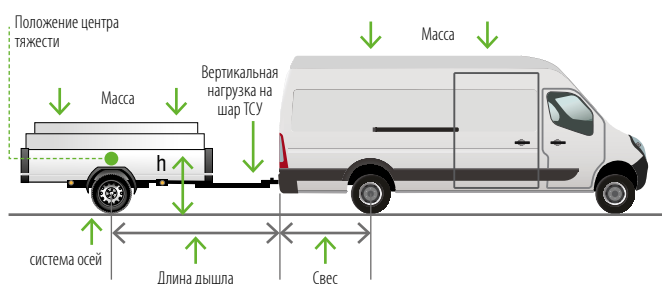
Значение D рассчитывается следующим образом:

$$\frac{GVW \times GTW}{GVW + GTW} \times \frac{9,81 \text{ кг/мс}^2}{1\,000} = D$$

Пример Ford Transit (GVW = 2 500 кг, GTW = 3 500 кг):

$$\frac{2\,500 \text{ кг} \times 3\,500 \text{ кг}}{2\,500 \text{ кг} + 3\,500 \text{ кг}} \times \frac{9,81 \text{ кг/мс}^2}{1\,000} = 14,3 \text{ кН}$$

Критерии для оптимальных и безопасных сцепных устройств



Прицеп

1. Малый вес
2. Длинное дышло
3. Низкий центр тяжести
4. Использование максимальной допустимой вертикальной нагрузки на шар ТСУ
5. Широкие шины
6. Оптимальное расположение груза (Тяжелый груз располагают ближе к оси)

Автомобиль

1. Большой вес
2. Широкая колесная база
3. Малый свес
4. Правильное давление воздуха в шине
5. Правильно функционирующий амортизатор

УНИВЕРСАЛЬНЫЕ СЦЕПНЫЕ УСТРОЙСТВА

от Bradley



Универсальные сцепные устройства Bradley идеально подходят для смешанных автопарков прицепов и отвечают самым высоким требованиям безопасности.

Универсальные сцепные устройства Bradley состоят из кованого шара для ТСУ прочного исполнения и пальца. Страхочный трос из нержавеющей стали с нейлоновой оболочкой обеспечивает повышенную безопасность и фиксацию троса.

Оба варианта крепления с помощью 2 и 4 болтов имеют уникальный первичный сцепной блокирующий рычаг и дополнительная фиксирующая петля для обеспечения надежного сцепления.

ФУНКЦИИ И ПРЕИМУЩЕСТВА

- Защита от заклинивания и минимальный свес
- Совместимость с британскими стандартными петлями 30/40/50 мм
- Механизм Doublelock (система двойного замка)
- Прочная конструкция из чугуна с высокой коррозионной стойкостью
- Все сцепные устройства соответствуют требованиям Директивы ECE-R55-01

Универсальные 3,5-тонные сцепные устройства E40TC

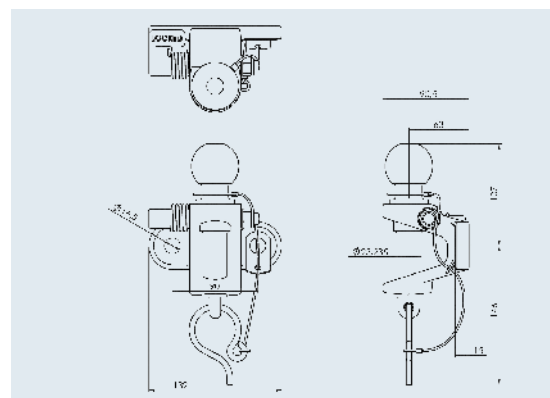


ЗНАЧЕНИЕ D
17 кН



- Диаметр пальца: 25 мм
- Диаметр сцепного шара: 50 мм
- Полная масса прицепа: 3,5 т
- Значение D: 17 кН
- Вертикальная нагрузка / значение S: 200 кг
- Петля: мин. внутренний диаметр 30 мм
- Монтаж с помощью 2 болтов в соответствии с Директивой ECE-R55-01

Болты не входят в комплект поставки — требуются болты M16.
Требуется класс прочности 8.8 или выше.



Универсальные 3,5-тонные сцепные устройства E100TC

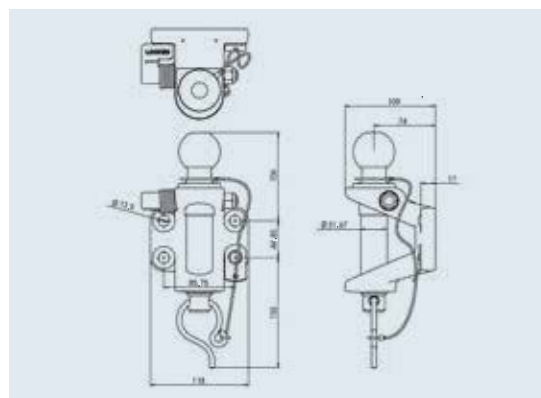


ЗНАЧЕНИЕ D
30,95 кН



- Диаметр пальца: 32 мм
- Диаметр сцепного шара: 50 мм
- Полная масса прицепа: 3,5 т
- Значение D: 30,95 кН
- Вертикальная нагрузка / значение S: 350 кг
- Петля: мин. внутренний диаметр 30 мм
- Монтаж с помощью 4 болтов в соответствии с Директивой ECE-R55-01

Болты не входят в комплект поставки — требуются болты M16.
Требуется класс прочности 8.8 или выше.



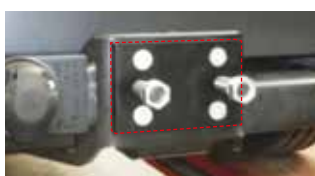
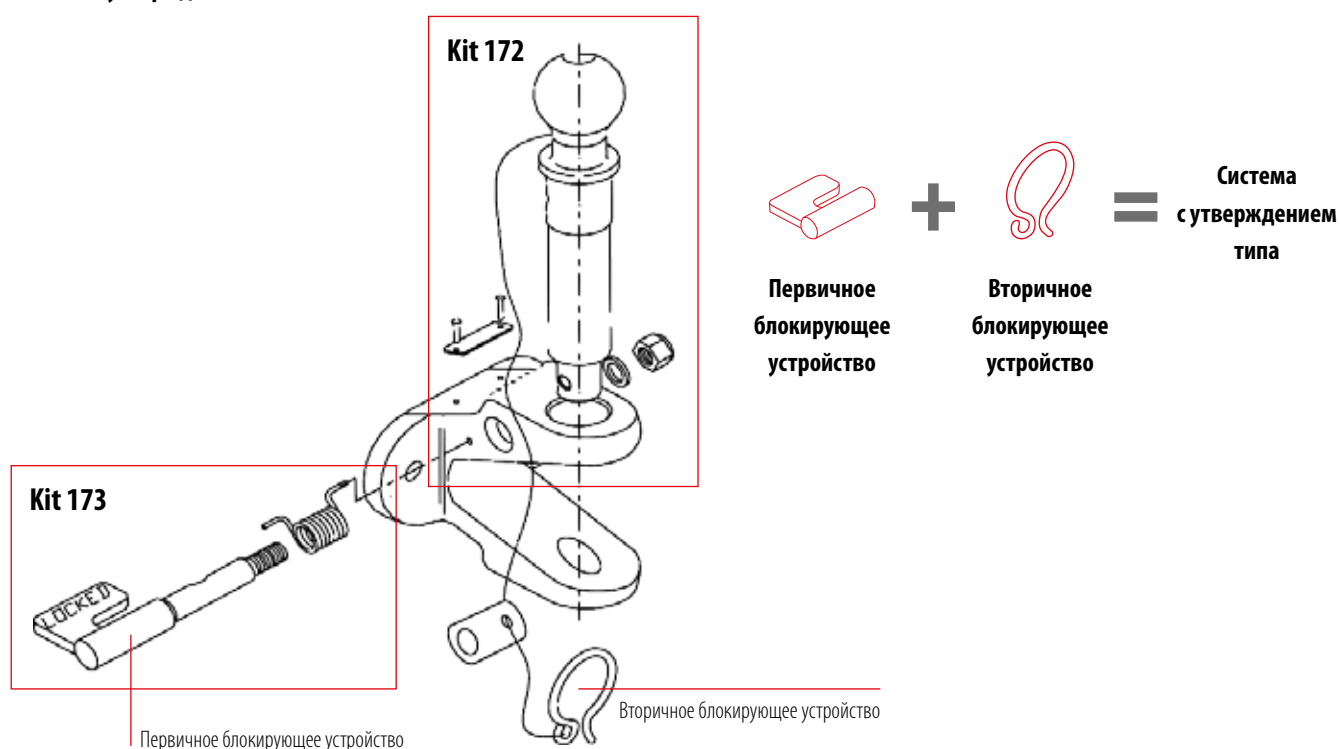
Артикул	Изделие
185007815 (Bradley V352L) SAP: ABSCHLEPPKUPPLUNG E40T 3500 KG	Универсальные 3,5-тонные сцепные устройства E40TC
Номер запчасти	
185012615 (Bradley Kit173) SAP: VERRIEGELUNGSGRIFF E40TC & E100TC	Монтажная рукоятка
185005515 (Bradley Kit172) SAP: 25MM KUGELKOPF + SEIL + SPLINT E100TC	Болты с шаровой головкой и провод
185007915 (Bradley V35B) SAP: SCHRAUBEN SATZ E40T/TC	Комплект болтов (конструкция: дюймы)
185008015 (Bradley V35B-M16) SAP: SCHRAUBEN SATZ E40T/TC - M16	Комплект болтов (метрическая)

Артикул	Изделие
185008115 (Bradley V502L) SAP: ABSCHLEPPKUPPLUNG E100T 5000 KG	Универсальные 3,5-тонные сцепные устройства E100TC
Номер запчасти	
185012615 (Bradley Kit173) SAP: VERRIEGELUNGSGRIFF E40TC & E100TC	Монтажная рукоятка
185012715 (Bradley Kit170) SAP: 32MM KUGELKOPF + SEIL + SPLINT E100TC	Болты с шаровой головкой и провод
185008215 (Bradley V50B) SAP: SCHRAUBEN SATZ E100T/TC	Комплект болтов (конструкция: дюймы)
185008315 (Bradley V50B-M12) SAP: SCHRAUBEN SATZ E100T/TC METRISCH	Комплект болтов (метрическая)



Система с утверждением типа

7



Пластина адаптера
Артикул 185013915 (Bradley 17898)

Эта пластина адаптера позволяет прикрепить европейский шар для ТСУ с 4 отверстиями к британскому стандартному кронштейну с 2 болтами (см. рисунок).

Пластина адаптера утверждена для использования с компонентами Bradley / Dixon-Bate в соответствии с Директивой ECE-R55-01. Пластина адаптера поставляется только с компонентами для монтажа с помощью 2 болтов. (Только в черном цвете).

ПРИМЕЧАНИЕ. Используйте только оригинальные запчасти и принадлежности Bradley для обеспечения соответствия системы всем нормативным требованиям и соблюдения всех нормативных требований.

УНИВЕРСАЛЬНЫЕ СЦЕПНЫЕ УСТРОЙСТВА

от Dixon-Bate



Все универсальные сцепные устройства от Dixon-Bate отвечают самым высоким требованиям к качеству и долговечности.

Поэтому они лучше всего подходят для коммерческих целей.

Конечные клиенты также могут быстро прикрепить эти сцепные устройства к тягачам.

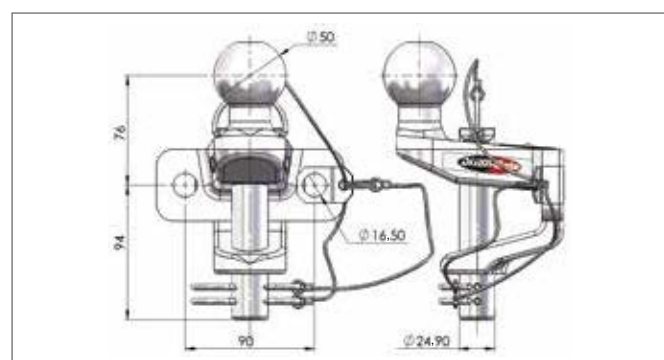
Универсальные сцепные устройства состоят из отдельного шара для ТСУ 50 мм и пальцев для сцепных устройств диаметром 25 мм. Изготовленный из прочной ковальной стали узел болтов и шара для ТСУ более 20 лет является одним из самых популярных продуктов среди коммерческих пользователей. Универсальные сцепные устройства от Dixon-Bate доступны с закаленными болтами для сцепных устройств или без них.

Универсальные 3,5-тонные сцепные устройства с пальцами 25 мм



- И Диаметр пальца: 25 мм
- И Диаметр сцепного шара: 50 мм
- И Полная масса прицепа: 3,5 т
- И Значение D: 17,2 кН
- И Вертикальная нагрузка / значение S: 250 кг
- И Петля: мин. внутренний диаметр 28,6 мм
Максимальное сечение: 28,6 мм
- И Монтаж с помощью 2 болтов в соответствии с Директивой ECE-R55-01

Болты не входят в комплект поставки.
Требуется класс прочности 8.8 или выше.



Артикул	Изделие
185002015 (Bradley DB202014) SAP: BALL & PIN 3500KG DIXON BATE	Универсальные 3,5-тонные сцепные устройства с болтами 25 мм
185009815 (Bradley DB201740) SAP: COUPLING 3.5T UNIV HARDPIN DB	Универсальные 3,5-тонные сцепные устройства с закаленными болтами 25 мм (рассчитаны на 3 500 кг)

ФУНКЦИИ И ПРЕИМУЩЕСТВА

- И Уникальные сцепные устройства с шаром для ТСУ и болтами для сцепных устройств
- И Все сцепные устройства соответствуют требованиям Директивы ECE-R55-01
- И Оцинкованная поверхность
- И Класс: A50-X/S

Универсальные 3,5-тонные сцепные устройства с закаленными пальцами 25 мм



- И Диаметр пальца: 25 мм
- И Диаметр сцепного шара: 50 мм
- И Полная масса прицепа: 3,5 т
- И Значение D: 17,2 кН
- И Вертикальная нагрузка / значение S: 250 кг
- И Петля: мин. внутренний диаметр 28,6 мм
Максимальное сечение: 28,6 мм
- И Монтаж с помощью 2 болтов в соответствии с Директивой ECE-R55-01

Болты не входят в комплект поставки.
Требуется класс прочности 8.8 или выше.



Номер запчасти	Изделие
185012815 (Bradley DB68121) SAP: 25 MM BOLZEN 3500KG + SICHERUNGSSET	Стандартные болты 25 мм / страховочный трос / направляющий кронштейн / шплинт
185012915 (Bradley DB68129) SAP: KETTE/LASCHE/SPLINT 3500KG	Страховочный трос / направляющий кронштейн / шплинт для болтов 25 мм (болты со стандартной головкой и закаленные болты)
185013015 (Bradley DB67229) SAP: 25MM BOLZEN GEHÄRTET + SICHERUNGSSET	Закаленные 25-мм болты / страховочный трос / направляющий кронштейн / шплинт



Универсальные 3,5-тонные сцепные устройства с пальцами 32 мм

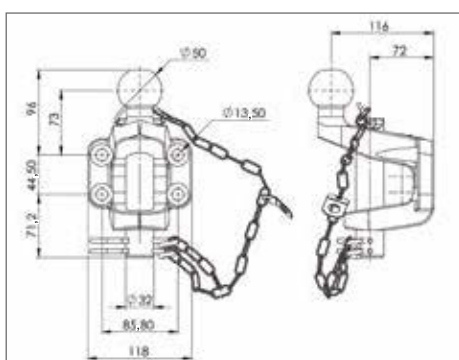


ЗНАЧЕНИЕ D
30,95 кН

- I Диаметр пальца: 32 мм
- I Диаметр сцепного шара: 50 мм
- I Полная масса прицепа: 3,5 т
- I Значение D: 30,95 кН
- I Вертикальная нагрузка / значение S: 250 кг
- I Петля: мин. внутренний диаметр 50 мм
- Максимальное сечение: 28,6 мм
- I Монтаж с помощью 4 болтов в соответствии с Директивой ECE-R55-01



Болты не входят в комплект поставки.
Требуется класс прочности 8.8 или выше.



Пластина адаптера

Артикул 185013915 (Bradley 17898)

SAP: ADAPTER PLATE - 4 BOLT EURO TO 2 BOLT UK

Эта пластина адаптера позволяет прикрепить европейский шар для ТСУ с 4 отверстиями к британскому стандартному кронштейну с 2 болтами (см. рисунок).

Пластина адаптера утверждена для использования с компонентами Bradley / Dixon-Bate в соответствии с Директивой ECE-R55-01. Пластина адаптера поставляется только с компонентами для монтажа с 2 болтами (на этой странице). (Только в черном цвете).

Артикул	Изделие
185008715 (Bradley DB201691) SAP: TOWING JAW / BALL 3.5T - DIXON BATE	Универсальные 3,5-тонные сцепные устройства с болтами 32 мм

Номер запчасти	Изделие
185013115 (Bradley DB67187) SAP: 32MM BOLZEN 5000KG + SICHERUNGSSET	Болты 32 мм / цепь / направляющий кронштейн / шплинт
185013215 (Bradley DB67221) SAP: KETTE/LASCHE/SPLINT 5000KG	Цепь / направляющий кронштейн / комплект шплинтов для болтов 32 мм

ПРИМЕЧАНИЕ: Используйте только оригинальные запчасти и принадлежности Bradley для обеспечения соответствия системы всем нормативным требованиям и соблюдения всех нормативных требований.

УНИВЕРСАЛЬНЫЕ СЦЕПНЫЕ УСТРОЙСТВА ДЛЯ АКС от Dixon-Bate



Универсальное сцепное устройство совместимо со многими замковыми устройствами-стабилизаторами. Благодаря кованым стальным деталям оно рассчитано на высокую грузоподъемность и максимальную долговечность.

Сцепные устройства состоят из шара для ТСУ 50 мм и закаленного болта диаметром 25 мм для обеспечения большей универсальности для разных замковых устройств-стабилизаторов и систем сцепления. Компоненты изготовлены из прочной кованой стали.

Болты для сцепных устройств можно хранить во встроенном держателе для крепежных болтов. Страховочный трос из нержавеющей стали с нейлоновой оболочкой обеспечивает повышенную безопасность и фиксацию троса.

ФУНКЦИИ И ПРЕИМУЩЕСТВА

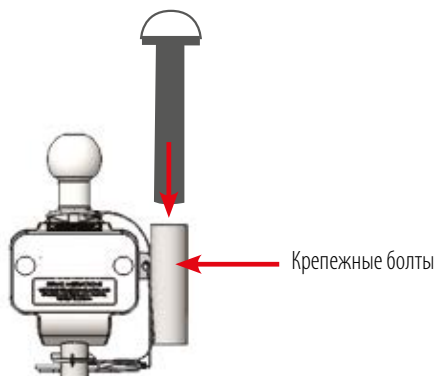
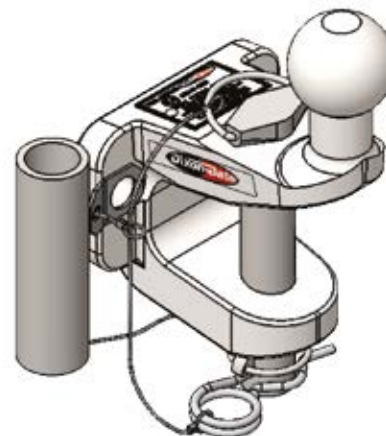
- Уникальное изделие, специально разработанное для замковых устройств-стабилизаторов
- Все сцепные устройства соответствуют стандартам ЕС и требованиям Директивы ECE-R55-01
- Оцинкованная и прозрачная пассивированная поверхность
- Класс: A50-X/S

Универсальное 3,5-тонное сцепное устройство для АКС с закаленными пальцами



- Диаметр пальца: 25 мм
- Диаметр сцепного шара: 50 мм
- Полная масса прицепа: 3,5 т
- Значение D: 17,2 кН
- Вертикальная нагрузка / значение S: 250 кг
- Петля: мин. внутренний диаметр 28,6 мм
Максимальное сечение: 28,6 мм
- Монтаж с помощью 2 болтов в соответствии с Директивой ECE-R55-01

Болты не входят в комплект поставки.
Требуется класс прочности 8.8 или выше.



Пластина адаптера
Артикул 185013915 (Bradley 17898)
SAP: ADAPTER PLATE - 4 BOLT EURO TO 2 BOLT UK

Эта пластина адаптера позволяет прикрепить европейский шар для ТСУ с 4 отверстиями к британскому стандартному кронштейну с 2 болтами (см. рисунок).

Пластина адаптера утверждена для использования с компонентами Bradley / Dixon-Bate в соответствии с Директивой ECE-R55-01. Пластина адаптера поставляется только с компонентами для монтажа с 2 болтами (на этой странице). (Только в черном цвете).

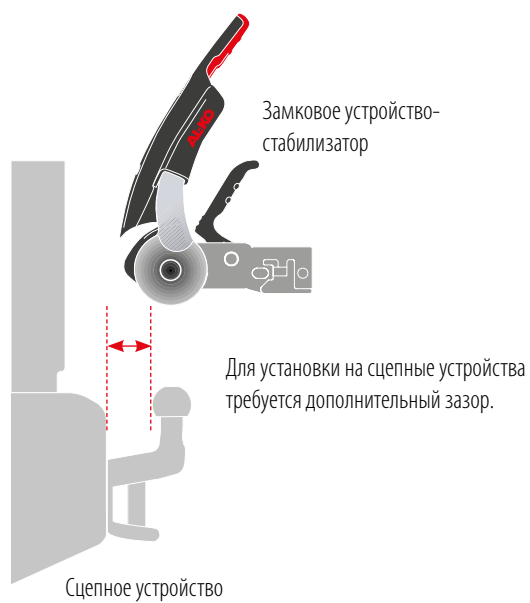
Артикул	Изделие	Номер запчасти	Изделие
185010015 (Bradley DB202116) SAP: KUPPLUNG 3,5T UNIVERSAL	Универсальное 3,5-тонное сцепное устройство с закаленными пальцами 25 мм (рассчитано на 3 500 кг)	185013315 (Bradley DB68240) SAP: 25MM BOLZEN GEHÄRTET + HALTER	Закаленные пальцы 25 мм и держатель универсального 3,5-тонного сцепного устройства

ПРИМЕЧАНИЕ: Используйте только оригинальные запчасти и принадлежности Bradley для обеспечения соответствия системы всем нормативным требованиям и соблюдения всех нормативных требований.



Специально разработано для использования с замковыми-устройствами-стабилизаторами

7



На рисунке показано замковое устройство-стабилизатор AL-KO AKS™ 3004.



ТЯГОВО-СЦЕПНЫЕ УСТРОЙСТВА

от Bradley



Тягово-сцепные устройства от Bradley разработаны с защитой от заклинивания для предотвращения заклинивания. У них есть только минимальный свес. Они изготовлены из прочного, коррозионно-стойкого чугуна и соответствуют Директиве ECE-R55-01.

Все тягово-сцепные устройства имеют гарантию на 2 года и срок службы 2 миллиона циклов.

ФУНКЦИИ И ПРЕИМУЩЕСТВА

- Защита от заклинивания и минимальный свес
- Совместимость с британскими стандартными петлями 30/40/50 мм
- Механизм Doublelock
- Прочная конструкция из чугуна с высокой коррозионной стойкостью
- Разрешено в соответствии с Директивой ECE-R55-01



Пластина адаптера

Информацию см. в разделе «Принадлежности»
 Артикул 185013915 (Bradley 17898)

SAP: ADAPTER PLATE - 4 BOLT EURO TO 2 BOLT UK

3,5-тонное тягово-сцепное устройство E40T



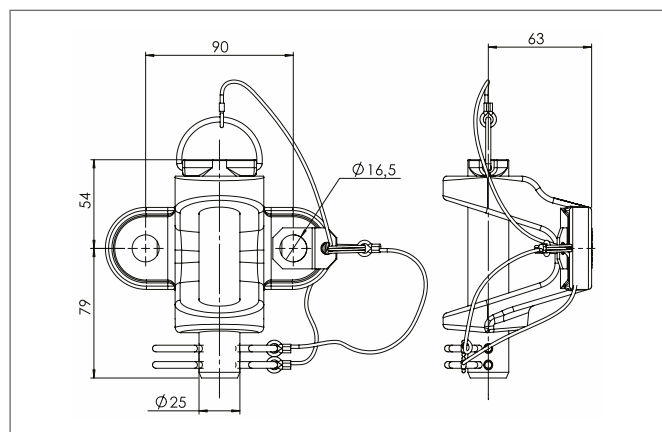
ЗНАЧЕНИЕ D
17 кН

- Диаметр пальца: 25 мм
- Полная масса прицепа: 3,5 т
- Значение D: 17 кН
- Вертикальная нагрузка / значение S: 200 кг
- Петля: мин. внутренний диаметр 30 мм
- Максимальное сечение: 28,6 мм



Монтаж с помощью 2 болтов в соответствии с Директивой ECE-R55-01

Болты не входят в комплект поставки.
 Требуются болты M16.



3,5-тонное тягово-сцепное устройство E100T



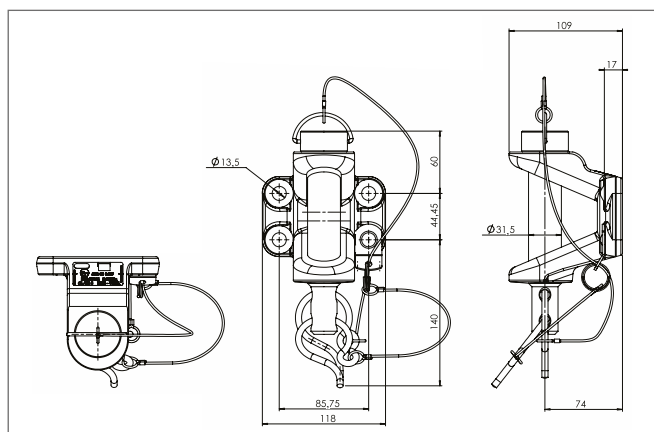
ЗНАЧЕНИЕ D
30,95 кН

- Диаметр пальца: 32 мм
- Полная масса прицепа: 3,5 т
- Значение D: 30,95 кН
- Вертикальная нагрузка / значение S: 350 кг
- Петля: мин. внутренний диаметр 40 мм
- Максимальное сечение: 28,6 мм



Монтаж с помощью 4 болтов в соответствии с Директивой ECE-R55-01

Болты не входят в комплект поставки.
 Требуются болты M12.



Артикул	SAP	Изделие
185010115 (Bradley V351L)	JAW E40T 3500KG LESS BOLTS	3,5-тонное тягово-сцепное устройство E40T Bradley
185010215 (Bradley V501L)	JAW E100T 3500KG LESS BOLTS	3,5-тонное тягово-сцепное устройство E100T Bradley
185010315 (Bradley V354L)	JAW E40TC 3500KG LESS BALL	3,5-тонное тягово-сцепное устройство с фиксатором Bradley
185010415 (Bradley V504L)	JAW E100TC 3500 KG LESS BALL	3,5-тонное тягово-сцепное устройство с фиксатором Bradley

ПРИМЕЧАНИЕ:

Используйте только оригинальные запчасти и принадлежности Bradley для обеспечения соответствия системы всем нормативным требованиям и соблюдения всех нормативных требований.

ТЯГОВО-СЦЕПНЫЕ УСТРОЙСТВА

от Dixon-Bate



тягово-цепные устройства от Dixon-Bate обеспечивают такую же высоту и полную массу прицепа (3,5 т), что и от Bradley. Однако они больше подходят для систем сцепления со значением S 250 кг.

Изделие также доступно с закаленными пальцами для сцепных устройств. На оба продукта предоставляется двухлетняя гарантия.

ФУНКЦИИ И ПРЕИМУЩЕСТВА

- ▮ Пальцы из прочной кованой стали. Страховочный трос из нержавеющей стали с нейлоновой оболочкой обеспечивает повышенную безопасность и фиксацию.
- ▮ Разрешено в соответствии с Директивой ECE-R55-01
- ▮ Оцинкованная поверхность
- ▮ Класс: A-S

3,5-тонное тягово-цепное устройство



ЗНАЧЕНИЕ D
17,5 кН

- ▮ Диаметр пальца: 25 мм
- ▮ Полная масса прицепа: 3,5 т
- ▮ Значение D: 17,5 кН
- ▮ Вертикальная нагрузка / значение S: 250 кг
- ▮ Петля: мин. внутренний диаметр 30 мм
- ▮ Максимальное сечение: 30 мм
- ▮ Монтаж с помощью 2 болтов в соответствии с Директивой ECE-R55-01



3,5-тонное тягово-цепное устройство с закаленными пальцами



ЗНАЧЕНИЕ D
17,5 кН

- ▮ С закаленными пальцами Ø 25 мм, рассчитанными на 3 500 кг
- ▮ Утверждение типа в соответствии с Директивой ECE-R55-01

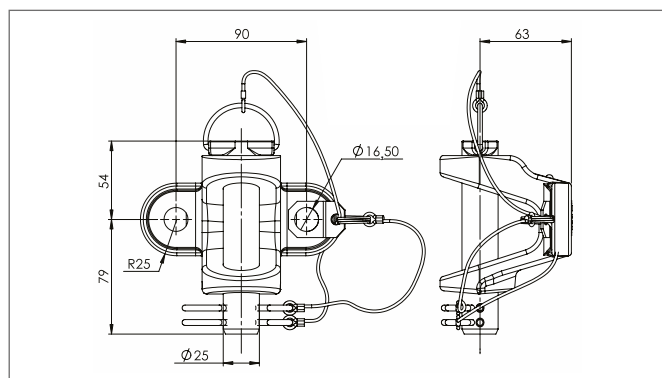


Пластина адаптера

Информацию см. в разделе «Принадлежности»

Артикул 185013915 (Bradley 17898)

SAP: ADAPTER PLATE - 4 BOLT EURO TO 2 BOLT UK



Артикул	Изделие	Номер запчасти	Изделие
185001715 (Bradley DB201661) SAP: JAW 3500KG DIXON BATE	3,5-тонный (17,5 кН) ТСУ	185002615 (Bradley DB68169) SAP: BOLZEN 3500KG + SICHERUNGSSET	25-мм стандартные болты / страховочный трос / комплект шплинтов
		185012915 (Bradley DB68129) SAP: KETTE/LASCHE/SPLINT 3500KG	Страховочный трос / комплект шплинтов для 25-мм пальцев
185010515 (Bradley DB201756) SAP: JAW 3.5T HARDPIN DB	3,5-тонный (17,5 кН) ТСУ с закаленными болтами	185013415 (Bradley DB67228) SAP: 25MM BOLZEN GEHÄRTET + SEIL + SPLINT	Закаленные 25-мм болты / страховочный трос / направляющий кронштейн / шплинт
		185012915 (Bradley DB68129) SAP: KETTE/LASCHE/SPLINT 3500KG	Страховочный трос / комплект шплинтов для 25-мм пальцев

BRADLEY AUTOJAW



Bradley AutoJaw — это полуавтоматические сцепные устройства, которые позволяют соединять прицепы одной рукой для максимальной безопасности клиента.

Сцепные устройства AutoJaw включают в себя все необходимые сцепные устройства. Болты для сцепных устройств защищены от потери или неправильного вкручивания. Все пальцы в комплектации с утверждением типа. Сцепные устройства AutoJaw автоматически захватывают петлю прицепа, когда тягач движется назад к прицепу. Сцепные устройства разработаны таким образом, что они автоматически сцепляются при соединении и блокируются. Без предварительного полноценного фиксатора сцепных устройств AutoJaw от Bradley невозможно тянуть прицеп. Поскольку сцепные устройства Bradley AutoJaw могут быть полностью задействованы и заблокированы, надежность и безопасность работы с прицепом всегда гарантируются.

Сцепные устройства Bradley AutoJaw также имеет блокирующее устройство, которое может быть использовано вместе со стандартным круглым цилиндрическим замком Bradley.

ФУНКЦИИ И ПРЕИМУЩЕСТВА

- Идеальное решение для систем сцепления, монтируемых с помощью 2 болтов с высоким значением D
- Самоблокирующиеся сцепные устройства AutoJaw с защитой от заклинивания и минимальным свесом
- Без цепей или проводов
- Высокая коррозионная стойкость, изготовлены из прочного чугуна
- Совместимость с британскими стандартными петлями 30/40/50 мм



Пластина адаптера

Информацию см. в разделе «Принадлежности»

Артикул 185013915 (Bradley 17898)

SAP: ADAPTER PLATE - 4 BOLT EURO TO 2 BOLT UK

Сцепные устройства AutoJaw со сцепным шаром



- Диаметр сцепного шара: 50 мм
- Полная масса прицепа: 3,5 т
- Значение D: 23,41 кН
- Вертикальная нагрузка / значение S: 350 кг
- Коррозионностойкая, черная фосфатированная поверхность, окрашенная с помощью черной порошковой краски
- Монтаж с помощью 2 болтов в соответствии с Директивой ECE-R55-01



Болты не входят в комплект поставки. Требуется болты M16, класс прочности 8,8 или выше

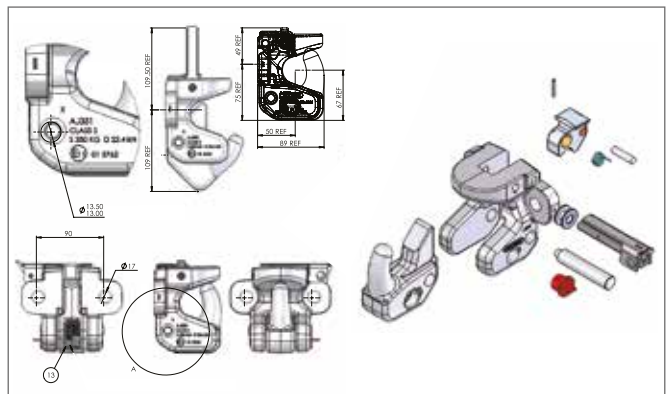
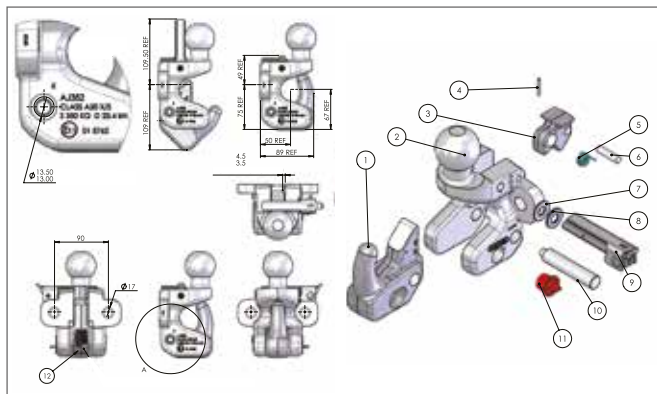
Сцепные устройства AutoJaw без сцепного шара



- Полная масса прицепа: 3,5 т
- Значение D: 23,41 кН
- Вертикальная нагрузка / значение S: 350 кг
- Коррозионностойкая, черная фосфатированная поверхность, окрашенная с помощью черной порошковой краски
- Монтаж с помощью 2 болтов в соответствии с Директивой ECE-R55-01



Болты не входят в комплект поставки. Требуется болты M16, класс прочности 8,8 или выше

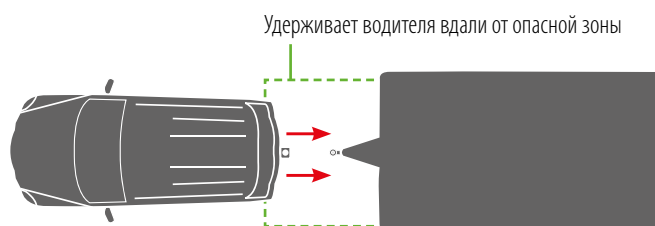
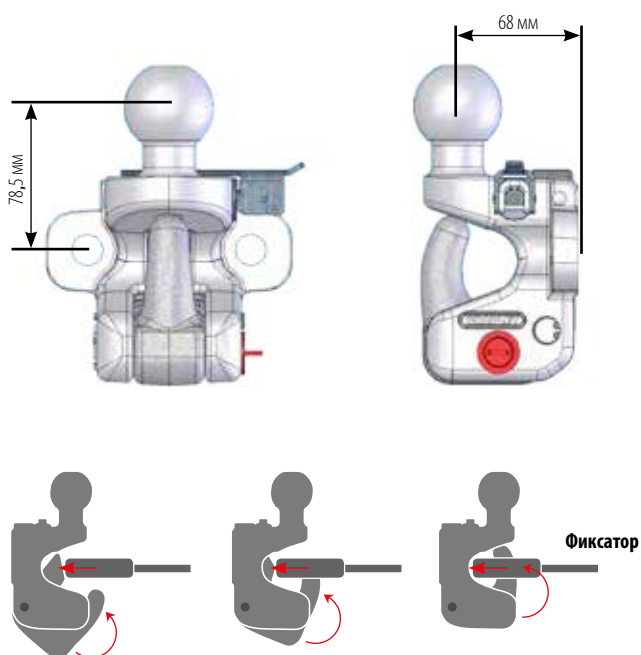


Артикул	Изделие
185001115 (Bradley AJ352L2) SAP: JAW AUTO CPL 3500KG 50MM BALL	Bradley AutoJaw со сцепным шаром

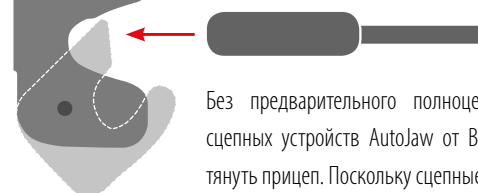
Артикул	Изделие
185008615 (Bradley AJ351L2) SAP: TOWING JAW AUTO LESS BALL	Bradley AutoJaw без сцепного шара



7



Автоматическая блокировка сцепных устройств AutoJaw
Полное зацепление и блокировка при сцеплении.



Без предварительного полноценного зацепления сцепных устройств AutoJaw от Bradley невозможно тянуть прицеп. Поскольку сцепные устройства Bradley AutoJaw полностью фиксируются и блокируются, надежность и безопасность работы с прицепом всегда гарантируются.

Высокая полная масса прицепа

Высокое значение D обеспечивает максимальную полную массу прицепа 3 500 кг, даже если прицеп присоединен к тягачу весом 7,5 тонн. Это уникально для ТСУ, монтируемого с помощью 2 болтов.



> GVW 3 500 кг



РЕГУЛИРУЕМЫЕ ПО ВЫСОТЕ ДЕРЖАТЕЛИ

от Dixon-Bate



Благодаря регулируемым по высоте держателям от Dixon-Bate прицепы можно присоединять на разной высоте. Каждое изделие разработано для разной высоты сцепления: от 100 до 260 мм с шагом в 50 мм.

Держатель устанавливается вручную и крепится с помощью 1 или 2 болтов из нержавеющей стали 19 мм со шплинтами. Для регулировки высоты не требуются инструменты. Можно присоединить любые шары для ТСУ, тягово-сцепные устройства или крюк, поскольку изделие имеет предварительно просверленные отверстия для 2 или 4 болтов.

ФУНКЦИИ И ПРЕИМУЩЕСТВА

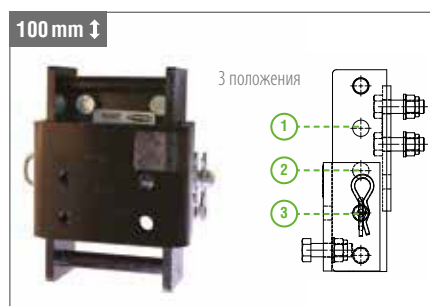
- Регулировка высоты без использования инструментов
- Установка от 3 до 5 положений с шагом 50 мм (все изделия)
- Простой и надежный механизм блокировки
- Полноценное исполнение из стали
- Монтаж с помощью 4 болтов на тягаче
- Крепление сцепных устройств к регулируемому по высоте держателю с помощью 2 или 4 болтов
- Болты из нержавеющей стали Ø 19 мм для надежного крепления подвижной пластины со шплинтами
- Коррозионная, черная фосфатированная поверхность, окрашенная с помощью черной порошковой краски
- Болты и шплинты с черным, блестящим цинковым покрытием
- Доступны дополнительные шары для ТСУ (см. раздел «Принадлежности»)



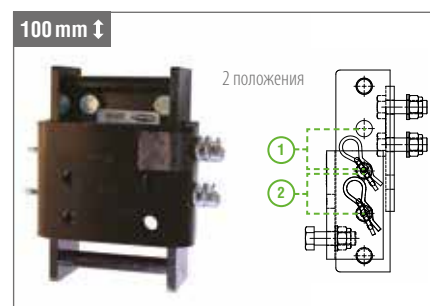
ЗНАЧЕНИЕ D
23,41 кН

- Регулируемые по высоте держатели 100 мм
- Регулируемые по высоте: 3/2 положения с шагом в 50 мм
- Доступны варианты с 1 или 2 болтами
- Болты Ø 19 мм для надежного крепления к шплинтам
- Подвижная пластина с предварительно просверленными 4 отверстиями для крепления с помощью 2 или 4 болтов в соответствии с Директивой ECE-R55-01

Регулируемые по высоте держатели 100 мм



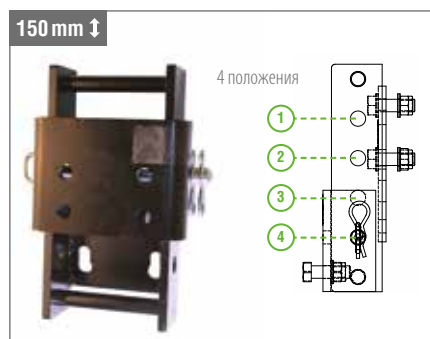
Вариант с 2 болтами 100 мм



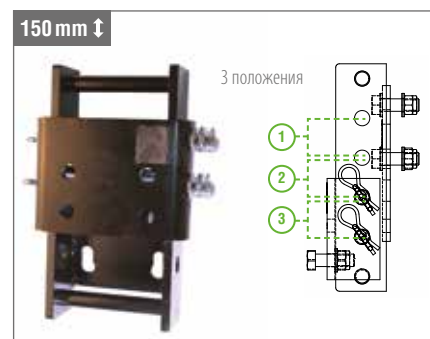
ЗНАЧЕНИЕ D
23,41 кН

- Регулируемые по высоте держатели 150 мм
- Регулируемые по высоте: 4/3 положения с шагом в 50 мм
- Доступны варианты с 1 или 2 болтами
- Болты диаметром 19 мм для надежного крепления к шплинтам
- Подвижная пластина с предварительно просверленными 4 отверстиями для крепления с помощью 2 или 4 болтов в соответствии с Директивой ECE-R55-01

Регулируемые по высоте держатели 150 мм



Вариант с 2 болтами 150 мм



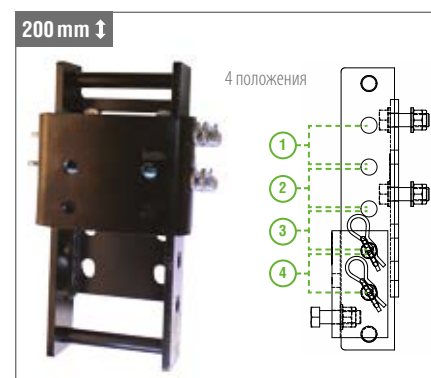
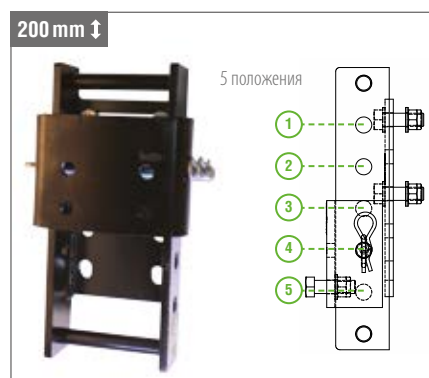
Артикул	SAP	Изделие
185010815 (Bradley DB202092)	ADJ COUPLING MOUNTING 100MM DB	Регулируемые по высоте держатели 100 м Dixon-Bate
185010915 (Bradley DB202092/2PIN)	ADJ COUPLING MOUNTING 100MM 2 PIN DB	Вариант с 2 болтами 100 мм
185002215 (Bradley DB202091)	COUPLING ADJ. MOUNTING 150MM	Регулируемые по высоте держатели 150 м Dixon-Bate
185011015 (Bradley DB202091/2PIN)	ADJ COUPLING MOUNTING 150MM 2 PIN DB	Вариант с 2 болтами 150 мм



4 ЗНАЧЕНИЕ D
23,41 кН

- ▮ Регулируемые по высоте держатели 200 мм
- ▮ Регулируемые по высоте: 5/4 положения с шагом в 50 мм
- ▮ Доступны варианты с 1 или 2 болтами
- ▮ Болты диаметром 19 мм для надежного крепления к шплинтам
- ▮ Подвижная пластина с предварительно просверленными 4 отверстиями для крепления с помощью 2 или 4 болтов в соответствии с Директивой ECE-R55-01

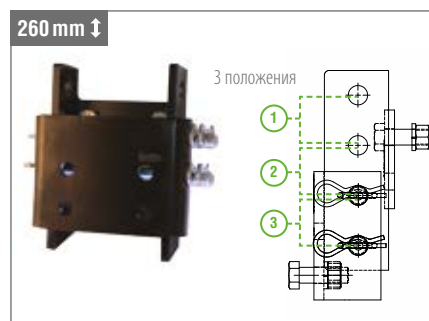
Регулируемые по высоте держатели 200 мм **Вариант с 2 болтами 200 мм**



4 ЗНАЧЕНИЕ D
23,41 кН

- ▮ Регулируемые по высоте держатели 260 мм, 2 болта
- ▮ Регулируемые по высоте: 3 положения с шагом в 50 мм
- ▮ 2 болта Ø 19 мм для надежного крепления к шплинтам
- ▮ Подвижная пластина с предварительно просверленными 4 отверстиями для крепления с помощью 2 или 4 болтов в соответствии с Директивой ECE-R55-01

Регулируемые по высоте держатели 260 мм **Совместимые продукты**



Артикул	SAP	Изделие
185011115 (Bradley DB202090)	ADJ COUPLING MOUNTING 200MM DB	Регулируемые по высоте держатели 200 мм Dixon-Bate
185011215 (Bradley DB202090/2PIN)	ADJ COUPLING MOUNTING 200MM 2 PIN DB	Вариант с 2 болтами 200 мм
185002415 (Bradley DB202117)	COUPLING ADJUSTABLE 2 PIN	Регулируемые по высоте держатели 260 мм, 2 болта

КРЮКОВЫЕ ТСУ

от Dixon-Bate



Крюковые ТСУ — крюки, вращающиеся на 360°, которые позволяют прицепу вращаться независимо от тягача на пересеченной местности. Это особенно важно в военных транспортных средствах, которые движутся на высокой скорости. Крюковые ТСУ Dixon-Bate также подходят для обычного дорожного движения, так как при необходимости они могут быть надежно заблокированы.

Военные более 50 лет доверяют крюковым ТСУ от Dixon-Bate. Универсальные и чрезвычайно долговечные вращающиеся крюковые ТСУ с надежной конструкцией. Благодаря проходимости по бездорожью они являются лидерами для предприятий и коммерческих пользователей.

ФУНКЦИИ И ПРЕИМУЩЕСТВА

- И Нижний фиксатор для крепления ТСУ в одном положении или для вращения на 360°
- И Мировой бестселлер: очень популярен среди производителей военной техники
- И С болтами из нержавеющей стали и фиксатором, защищенным шплинтом
- И Единственные продукты, предназначенные для работы прицепа с петлей Nato (76 мм/3 дюйма) для применения в военной области
- И С черным электрофоретическим порошковым покрытием

Легкие 3,5-тонные крюковые ТСУ



- И Полная масса прицепа: 3,5 т
- И Значение D: 30,95 кН
- И Петля: мин. внутренний диаметр 75 мм
- И Толщина поперечного сечения: 38 – 41 мм
- И С болтами из нержавеющей стали и фиксатором, защищенным шплинтом
- И Монтаж с помощью 4 болтов в соответствии с Директивой ECE-R55-01
- И Винты входят в комплект поставки



Артикул запчасти Nato: 2540-99-825-6119

Артикул запчасти Land Rover: NRC 2051

Средние 7,5-тонные крюковые ТСУ



- И Полная масса прицепа: 7,5 т
- И Значение D: 59,61 кН
- И Петля: мин. внутренний диаметр 75 мм
- И Толщина поперечного сечения: 38 – 41 мм
- И С болтами из нержавеющей стали и фиксатором, защищенным шплинтом
- И Монтаж с помощью 4 болтов в соответствии с Директивой ECE-R55-01
- И Винты входят в комплект поставки



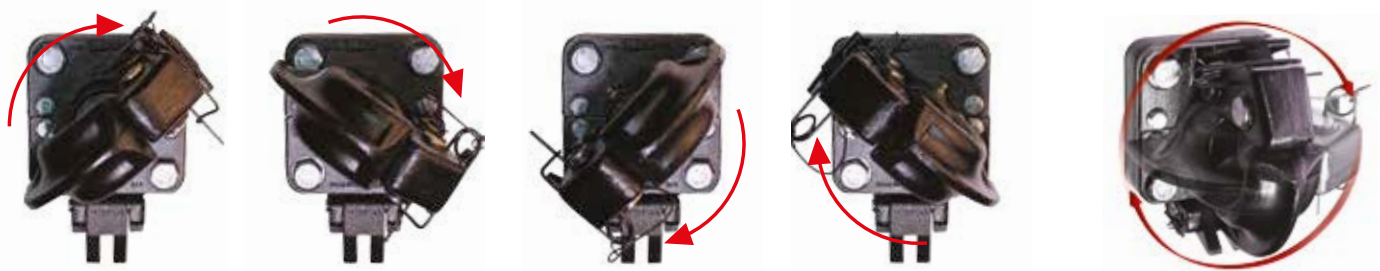
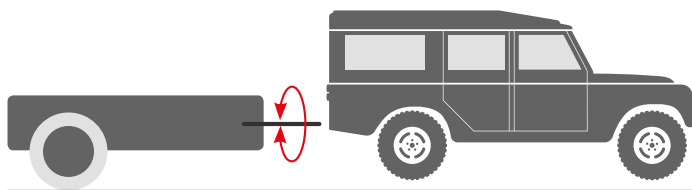
Артикул запчасти Nato: 2540-99-825-6118

Артикул	SAP	Изделие
185003815 (Bradley FV987958)	HAENKUPPLUNG - FÜR ZUGÖSE 76MM	Легкие 3,5-тонные крюковые ТСУ
185011315 (Bradley FV987957)	PINTLE MEDIUM - SUIT 76MM NATO EYE	Средние 7,5-тонные крюковые ТСУ



Мировой бестселлер: популярный для применения в военной области и среди производителей военных автомобилей

Вращение крюковых ТСУ на 360°



Вращающееся на 360° встроенное устройство для надежной фиксации крюкового ТСУ

**Обычно используется в военной области,
а также на грунтовых дорогах**

Эти крюковые ТСУ идеально подходят для систем сцепления на пересеченной местности для различных применений: от легкой тягачей и легких грузов до тяжелых коммерческих, промышленных и военных грузов.



DIXON-BATE SHOCKLINK



Большие двигатели, высокие и жесткие подвески, тяговое действие дышла и движение по пересеченной местности характерны для полноприводных и коммерческих тягачей и могут привести к усталости водителя и пассажиров и повреждению прицепа.

Ассортимент продукции Shocklink от Dixon-Bate был разработан для амортизации до 70 % нагрузки. Два основных продукта серии Shocklink — это Shocklink Mark II для полноприводных и коммерческих тягачей и Commercial Shocklink для более тяжелых тягачей. Продукты Commercial Shocklink доступны как в варианте, регулируемом по высоте, так и в варианте с монтажом с помощью 4 болтов или резьбовым монтажом.



- ▮ Полная масса прицепа: 3,5 т
- ▮ Значение D: 15,26 кН
- ▮ Вертикальная нагрузка / значение S: 80 или 100 кг
- ▮ Для полноприводных и легких коммерческих тягачей:
 - Допустимая полная масса тягача 2 800 кг
 - Допустимая полная масса прицепа 3 500 кг
- ▮ Предварительно просверленные отверстия для 2 болтов для стандартного шара для ТСУ 50 мм, универсальных сцепных устройств или ТСУ
- ▮ Утверждение типа в соответствии с Директивой ECE-R55-01
- ▮ 1 год гарантии, 2 болта и инструкции по установке входят в комплект поставки



- ▮ Полная масса прицепа: 3,5 т
- ▮ Значение D: 28,17 кН
- ▮ Вертикальная нагрузка / значение S: 100 кг
- ▮ Для коммерческих тягачей:
 - Допустимая полная масса тягача 16 000 кг
 - Допустимая полная масса прицепа 3 500 кг
- ▮ Утверждение типа в соответствии с Директивой ECE-R55-01
- ▮ Монтаж с помощью 4 болтов

ФУНКЦИИ И ПРЕИМУЩЕСТВА

- ▮ Универсальная конструкция: Продукты Shocklink могут быть установлены на большинстве тягачей
- ▮ Инновационная конструкция, включая высококачественные пружины и резиновые амортизаторы, для большей амортизации
- ▮ Амортизация до 70 % нагрузки
- ▮ Продукция Shocklink регулируется по высоте с несколькими положениями высоты
- ▮ Монтаж с помощью 4 болтов на тягаче
- ▮ С инструкциями по установке, использованию и обслуживанию



Shocklink Mark II 80 кг



Shocklink Mark II 100 кг



Пластина адаптера Shocklink



Регулируемая по высоте пластина адаптера Commercial Shocklink



Пластина адаптера Shocklink Commercial

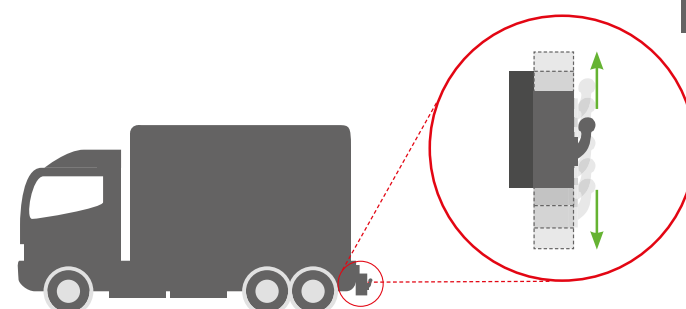
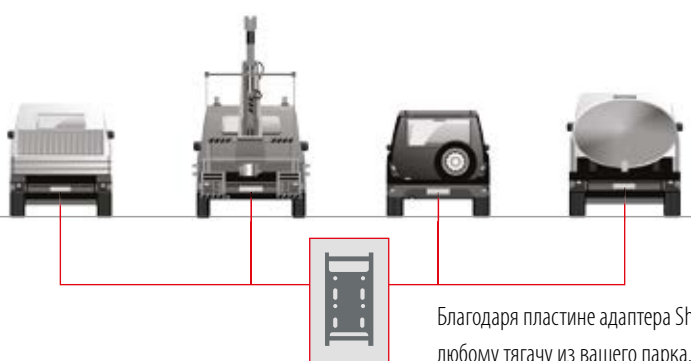
Артикул	SAP	Изделие
185001815 (Bradley DB202004)	SHOCKLINK MK2 DIXON BATE	Shocklink Mark II (80 кг)
185002315 (Bradley DB202097)	SHOCKLINK MK2 100KG	Shocklink Mark II (100 кг)
185001915 (Bradley DB202005)	SHOCKLINK ADAPTOR PLATE DIXON BATE	Пластина адаптера Shocklink
185011415 (Bradley DB201928)	SHOCKLINK ADJ 100KG COMMERCIAL DB	Регулируемая по высоте пластина адаптера Commercial Shocklink
185002115 (Bradley DB202021)	SHOCKLINK ADAPTOR PLATE C DIXON BATE	Пластина адаптера Shocklink Commercial



Пластины адаптера Shocklink для всех автомобилей вашего парка



ПРИНЦИП ДЕЙСТВИЯ



Shocklink Mark II устанавливается между дышлом тягача и прицепом.

При использовании прицепа Shocklink Mark II реагирует на неровности на дороге за счет вертикальных плавающих упругих элементов и поглощает удары.

ПРОСТОЕ КРЕПЛЕНИЕ

Комплект поставки Shocklink Mark II включает в себя два болта для сцепных устройств, которые необходимы для установки пластины адаптера или регулируемого по высоте держателя сцепных устройств.

Стандартный держатель сцепных устройств

Для крепления используйте держатель сцепных устройств с минимум 4 соединительными отверстиями и пластину адаптера Shocklink, которая крепится непосредственно к держателю сцепных устройств. Если держатель сцепных устройств имеет утверждение типа, обратитесь к производителю держателя сцепных устройств, чтобы убедиться, что использование Shocklink не приводит к аннулированию утверждения.

Регулируемые по высоте держатели

Shocklink Mark II включает в себя держатель вместо подвижной пластины непосредственно на регулируемых по высоте держателях от Dixon-Bate.

ДОПОЛНИТЕЛЬНЫЕ КОМПОНЕНТЫ



Запчасти



Палец 25 мм, страховочный трос, направляющий кронштейн, шплинт для 3,5-тонного ТСУ E40T
 Артикул: 185013515 (Bradley Kit171)
SAP: 25MM BOLZEN + SEIL + SPLINT E40T



Палец 32 мм, страховочный трос, направляющий кронштейн, шплинт для 3,5-тонного ТСУ E100T
 Артикул: 185013615 (Bradley Kit169)
SAP: 32MM BOLZEN + SEIL + SPLINT E100



Сцепной шар ТСУ 25 мм, страховочный трос, направляющий кронштейн, шплинт для 3,5-тонных сцепных устройств E100TC
 Артикул: 185005515 (Bradley Kit172)
SAP: 25MM KUGELKOPF + SEIL + SPLINT E100TC



Сцепной шар ТСУ 32 мм, страховочный трос, направляющий кронштейн, шплинт для 3,5-тонных сцепных устройств E100TC
 Артикул: 185012715 (Bradley Kit170)
SAP: 32MM KUGELKOPF + SEIL + SPLINT E100TC



Сцепной шар ТСУ 25 мм, страховочный трос, направляющий кронштейн, шплинт (без сцепного шара) для универсального 3,5-тонных сцепных устройств V354L
 Артикул: 185013815 (Bradley Kit178)
SAP: 25MM BOLZEN + SEIL + SPLINT V354L



Блокирующий механизм E40TC & E100TC
 Артикул: 185012615 (Bradley Kit173)
SAP: VERRIEGELUNGSGRIFF E40TC & E100TC



Палец 32 мм, цепь, направляющий кронштейн, шплинт для универсальных 5,0-тонных сцепных устройств
 Артикул: 185013115 (Bradley DB67187)
SAP: 32MM BOLZEN 5000KG + SICHERUNGSSSET



Палец 25 мм, страховочный трос, направляющий кронштейн, шплинт для 3,5-тонного зева части сцепления
 Артикул: 185012815 (Bradley DB68121)
SAP: 25 MM BOLZEN 3500KG + SICHERUNGSSSET



Закаленный палец 25 мм, страховочный трос, шплинт для 3,5-тонного зева части сцепления с закаленной головкой
 Артикул: 185013415 (Bradley DB67228)
SAP: 25MM BOLZEN GEHÄRTET + SEIL + SPLINT



Страховочный трос, направляющий кронштейн, шплинт для болтов 25 мм
 Артикул: 185012915 (Bradley DB68129)
SAP: KETTE/LASCHE/SPLINT 3500KG



Закаленный палец 25 мм и держатель 3,5-тонного замкового устройства-стабилизатора
 Артикул: 185013315 (Bradley DB68240)
SAP: 25MM BOLZEN GEHÄRTET + HALTER

Шары для ТСУ



Шар для ТСУ, совместимый с европейским замковым устройством-стабилизатором 50 мм с длинными консолями (полная масса прицепа 17,0 кН)
 Артикул: 185003715 (Bradley DB67969)
SAP: TOWBALL - LONG REACH NECK



Шар для ТСУ 50 мм (полная масса прицепа 17,0 кН)
 Артикул: 185014115 (Bradley DB67845)
SAP: TOWBALL 50MM 2 BOLT DB



Накладка Bradley для шаров для ТСУ
 Артикул: 185014215 (Bradley FC1)
SAP: TOWBALL COVER SPRING LOADED CHROME

Пластина адаптера



Эта пластина адаптера (только в черном цвете) позволяет прикрепить европейский шар для ТСУ с 4 отверстиями к британскому стандартному кронштейну с 2 болтами. В комплект поставки входят только в продукты, описанные в этом каталоге.
 Артикул: 185013915 (Bradley 17898)
SAP: ADAPTER PLATE - 4 BOLT EURO TO 2 BOLT UK

8. ПРОТИВОУГОННЫЕ УСТРОЙСТВА



ПРОТИВОУГОННЫЕ УСТРОЙСТВА

Классификация продукции 416

Противоугонные устройства для замковых устройств

AL-KO 417 – 419

Winterhoff 420 – 421

Принадлежности 422 – 423

ПРОТИВОУГОННЫЕ УСТРОЙСТВА

Классификация продукции

Противоугонные устройства находят применение в самых разных областях

Мы предлагаем широчайший ассортимент изделий с большим количеством функций. Для облегчения выбора приведенные ниже значки обозначают принадлежность к группе, дополнительные функции и характеристики изделий.



**Зафиксированные в прицепленном состоянии
(прицеп сцеплен с тягачом)**



**Зафиксированные в отцепленном состоянии
(прицеп без тягача)**



Защита сцепных устройств от демонтажа



СЕРИЯ **BASIC**

Простая защита от быстрого доступа / несанкционированного сцепления/отцепления прицепа



СЕРИЯ **PLUS**



Средняя защита от быстрого доступа / несанкционированного сцепления/отцепления прицепа



СЕРИЯ **PREMIUM PROFI**



Высокая защита от быстрого доступа / несанкционированного сцепления/отцепления прицепа



ПРОТИВОУГОННЫЕ УСТРОЙСТВА

Вставной страховочный замок и навесной страховочный замок Compact



Противоугонные устройства под один ключ предоставляются продавцам/арендодателям по запросу!



Вставной страховочный замок с противоугонным шариком Safety-Ball

SAP: STECKSCHLOSS AK7/SAFETYBALL VERP EAN

Артикул	1 225 494
Для замкового устройства	Тип AK 7 / AK 7V / AK 750
	0,09 кг
	1 шт. —

Вставной цилиндрический замок Plus с противоугонным шариком Safety-Ball

SAP: KIT STECKSCHLOSS AK301 / AK351

Артикул (1 шт.)	1 222 692
Артикул (упаковка)	1 223 429
Для замкового устройства	Тип AK 301 / AK 351
(упаковка)	3,8 кг
	20 шт. —

Вставной замок Plus с противоугонным шариком Safety-Ball

SAP: KIT STECKSCHLOSS AK161/AK270

Артикул (1 шт.)	1 730 411
Для замкового устройства	AK 161 / AK 270
(упаковка)	0,15 кг
	— — —

Вставной страховочный замок Compact

SAP: STECKSCHLOSS AK

Артикул	203 216	203 141
Для замкового устройства	Тип AK 7 / AK 7V / AK 750 AK 10/2 / AK 251 / AK 252	Тип AKS 2000 AK 30 / AK 35
	0,017 кг	0,025 кг
	20 шт. (пакет) —	100 шт. (коробка) —

Вставной страховочный замок Compact

SAP: STECKSCHLOSS AKS1300

Артикул	245 737
Для замкового устройства	AKS 1300
	0,046 кг
	25 шт. (коробка) —

Навесной страховочный замок Compact

SAP: BÜGELSCHLOSS

Артикул (1 шт.)	247 589
Артикул (упаковка)	247 925
Для замкового устройства	AKS 160, AK 300, AK 350
(1 шт.)	0,103 кг
	20 шт. (коробка) —

ПРОТИВОУГОННЫЕ УСТРОЙСТВА

Защитные кожухи Premium, Plus и Compact



Защитный кожух Safety Premium	
SAP: SAFETY PREMIUM UK AK	
Артикул для замкового устройства	1 730 538 AK 160 – Ø 35 мм
Артикул для замкового устройства	1 730 539 AK 160 – Ø 50 мм
Артикул для замкового устройства	1 730 540 AK 300 / AKS 1300 – Ø 50 мм
Артикул для замкового устройства	1 730 541 AKS 3004 – Ø 50 мм
Испытание	Sold Secure
	4,9 кг
	– 120 шт.

Защитный кожух Safety Plus	
SAP: AL-KO SAFETY AK	
Артикул для замкового устройства	1 225 258 AKS™ 1300
Артикул для замкового устройства	247 632 AKS™ 2000
Артикул для замкового устройства	1 225 260 AKS™ 3004
Артикул для замкового устройства	1 225 261 AK 160 – Ø 35
Артикул для замкового устройства	1 225 259 AK 160/300
	1,5 кг
	– 100 шт. / 70 шт. (247 632)

Защитный кожух Safety Compact	
SAP: AL-KO SAFETY AK	
Артикул для замкового устройства	1 310 944 AKS™ 1300
Артикул для замкового устройства	1 310 892 AKS™ 3004
Артикул для замкового устройства	1 310 943 AK 160 – Ø 35
Артикул для замкового устройства	1 310 890 AK 160/300
	1,4 кг
	– 150 шт.

Противоугонные устройства под один ключ предоставляются продавцам/арендодателям по запросу!

ПРОТИВОУГОННЫЕ УСТРОЙСТВА

Навесной противоугонный замок Universal Compact



Навесной противоугонный замок Universal Compact

SAP: DIEBSTAHLSICH KUGKUP UNI VERP

Артикул (1 шт.)	1 224 081
Для замкового устройства	универсальное; не подходит для замковых устройств с замковыми устройствами-стабилизаторами
Материал	Алюминиевое литьё
	0,956 кг
	20 шт. —

Противоугонные устройства под один ключ предоставляются продавцам/арендодателям по запросу!

Эксплуатация



Откройте замковое устройство



Вставьте нижнюю часть в замковое устройство



Опустите скобу вниз. Готово!

ПРОТИВОУГОННЫЙ ШАРИК SAFETY-BALL

ПРЕИМУЩЕСТВА

Дополнительное средство защиты прицепа от угона — **специально для стояночного режима (прицеп без тягача).**

ЗАЩИТА ОТ УГОНА

Противоугонный шарик AL-KO Safety-Ball в комбинации со страховочным замком надёжно занимает место сцепного шара в замковом устройстве.

МАТЕРИАЛ

Твёрдый пластик

БЕЗОПАСНОСТЬ

Противоугонный шарик Safety-Ball в комбинации со страховочным замком защищен от быстрого извлечения. Преступнику потребуется гораздо больше энергии и времени, чтобы открыть противоугонный замок или снять замковое устройство.

СОВЕТ ОТ AL-KO

Для хранения во время движения **Противоугонный шарик AL-KO Safety-Ball** можно вставить в колпак **AL-KO Soft-Ball** и хранить их вместе в багажнике легкового автомобиля.

КОМПЛЕКТ ПОСТАВКИ

Без упаковки.

При покупке 24 штук противоугонные шарики Safety-Ball упакованы в коробку. Коробка защищает от повреждений при транспортировке, после вскрытия ее можно использовать в качестве демонстрационного материала для презентации товара покупателям.

УСТАНОВКА

Откройте замковое устройство (прицеп отцеплен от тягача), вставьте противоугонный шарик Safety-Ball и затем установите страховочный замок.



Противоугонный шарик Safety-Ball

SAP: AL-KO SAFETY-BALL

Артикул (1 шт.)	605 305
	0,07 кг
Артикул (упаковка)	247 104
	2,00 кг
	24 шт. —

ПРОТИВОУГОННЫЕ УСТРОЙСТВА

для замковых устройств



SAFETY-BOX-K



SAFETY-BOX-XL-K



	Артикул	Подходит для				
ANTI THEFT SAFETY-BOX-K	1860174 (W 5012)	Универсальное	2,16 кг	—	150	12
ANTI THEFT SAFETY-BOX-XL-K	1860176 (W 5014)	Универсальное	2,10 кг	—	150	12



ROBSTOP WW 30-K PLUS



Усиленное закаленное исполнение со специальными цилиндрическими замками и сертификатами.



ROBSTOP WW 13-150 PLUS



Усиленное закаленное исполнение со специальными цилиндрическими замками и сертификатами.



	Артикул	Подходит для	Серти- фикаты				
ANTI THEFT ROBSTOP WW 30-K PLUS	1860168 (W 1542)	WW 30-K+Z, WW 30-KD50, WW 30-KD51	SCM (NL)	1,82 кг	—	500	12
ANTI THEFT ROBSTOP WW 30-K PLUS-S	1860166 (W 1529)	WW 30-K+Z, WW 30-KD50, WW 30-KD51	SBSC (S)	1,95 кг	—	500	12
ANTI THEFT ROBSTOP WW 13-150 PLUS	1860167 (W 1532)	WW 13-N, WW 150-RB, EM 150-RA, EM 150-RB	SCM (NL)	1,82 кг	—	500	12
ANTI THEFT ROBSTOP WW 13-150 PLUS-S	1860165 (W 1527)	WW 13-N, WW 150-RB, EM 150-RA, EM 150-RB	SBSC (S)	1,95 кг	—	500	12

ПРОТИВОУГОННЫЕ УСТРОЙСТВА

для замковых устройств WS 3000 / WS 3500



ROBSTOP WS 3000



SAFETY PACK WS



	Артикул	Подходит для				
ANTI THEFT ROBSTOP WS 3000	1860170 (W 1551)	WS 3000, начиная с года выпуска 08-2002	1,48 кг	—	500	12
KUPLNG SCHL SAFETY PACK WS 3000	1860847 (W 1448)	WS 3000, начиная с года выпуска 08-2002	7,19 кг	—	60	12

8



ROBSTOP WS 3000 PLUS



Усиленное закаленное исполнение со специальными цилиндрическими замками и сертификатами.



SAFETY PACK WS PLUS



	Артикул	Подходит для	Сертификаты				
ANTI THEFT ROBSTOP WS 3000 PLUS	1860171 (W 1553)	WS 3000, начиная с года выпуска 08-2002	SoldSecure Gold (GB), SCM (NL)	1,92 кг	—	500	12
ANTI THEFT ROBSTOP WS 3000 SSF	1860164 (W 1525)	WS 3000, начиная с года выпуска 08-2002	SBSC (S)	2,03 кг	—	500	12
KUPLNG SCHL SAFETY PACK WS 3000 PLUS	1861416 (W 1449)	WS 3000, начиная с года выпуска 08-2002	SoldSecure Gold (GB), SCM (NL)	7,63 кг	—	60	12
ANTI THEFT ROBSTOP WS 3500 (см. Рис.)	1860169 (W 1545)	WS 3500	SoldSecure Gold (GB), SCM (NL)	2,37 кг	—	400	12

ПРОТИВОУГОННЫЕ УСТРОЙСТВА

Принадлежности



DBS 8



DISKUS SAFETY

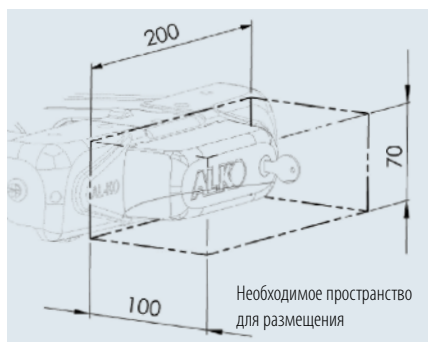
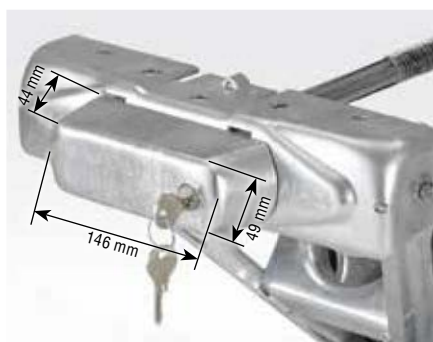


ПРОТИВОУГОННЫЙ ШАРИК SAFETY-BALL



	Артикул	Подходит для				
ВСТАВНОЙ ЗАМОК DBS 8	1860154 (W 1500)	AK 7, EM 80, EM 150, EM 220, EM 300, EM 350, WW 8, WW 13, WW 150, WW 220, WW 30	0,02 кг	5	50	12
НАВЕСНОЙ КРУГЛЫЙ ЗАМОК 70 MM	1862126 (W 1556)	Универсальное	0,23 кг	—	72	12
ПРОТИВОУГОННЫЙ ШАРИК SAFETYBALL WW, ЧЕРНЫЙ	1860486 (W 6208)	Универсальное	0,04 кг	—	500	12

ПРОТИВОУГОННЫЕ УСТРОЙСТВА AL-KO ДЛЯ ВИНТОВЫХ ОПОР



Противоугонное устройство Safety Compact	
SAP: AL-KO SAFETY VERP FÜR PREMIUMSTÜTZE	
Артикул (1 шт.)	1 222 515
Подходит	Винтовые опоры Premium 1 250 кг, начиная с 2006 года выпуска
Содержание	2 шт.
	0,8 кг
	—
	—

ЭКСПЛУАТАЦИЯ



Наденьте стопор на головку винта вращения опоры



Установите противоугонное устройство в пазы и сдвиньте его вправо



Нажмите личинку замка до фиксации



СЕЙФ

Надежное решение для сохранности ценных вещей

ПРЕИМУЩЕСТВА

На выбор возможна установка в серийной комплектации или в порядке дооборудования прицепов-дач с шасси AL-KO.

МОНТАЖ

Монтаж можно выполнять с учетом индивидуальных пожеланий заказчика, например, на полу, в стенном шкафу, в ящике для инструментов, в нише для кровати.

БЕЗОПАСНОСТЬ

Профессиональные воры могут взломать почти любой туристический прицеп всего за несколько минут. Но в сейфах AL-KO для туристических прицепов, прицепов-дач и яхт ваши ценные вещи будут защищены от быстрого доступа. Дверь сейфа блокируется двумя очень прочными засовами круглого сечения.

ПОКРЫТИЕ ПОВЕРХНОСТИ

Грунтовка, эмаль



КОМПЛЕКТ ПОСТАВКИ

- 1 сейф с полками
- 2 ключа с двумя бородками
- 4 крепежных болта, гайки, а также заглушки с уплотнительной кромкой
- 1 монтажная пластина (и одновременно шаблон для сверления)
- 1 руководство по монтажу и эксплуатации



8



Сейф	
SAP: TRESOR CARAVAN-VERPACKT	
Артикул (1 шт.)	245 091
Наружные размеры (Д x Ш x В)	300 x 240 x 200 мм
Внутренние размеры (Д x Ш x В)	285 x 230 x 180 мм
Объем	14 л
	2,0 кг
	— 33 шт.

9. ОПОРНЫЕ КОЛЕСА



ОПОРНЫЕ КОЛЕСА

Классификация продукции 426

Опорные колеса AL-KO

Ø 48 mm 427 – 432

Ø 60 mm 433 – 434

Ø 73 mm 435

Ø 70 mm 436

Принадлежности для опорных колес 437 – 439

Опорные колеса Winterhoff

Ø 35 mm 440

Ø 48 mm 440 – 445

Ø 60 mm 445 – 451

Ø 70 mm 452 – 453

Принадлежности для опорных колес 454 – 459

ОПОРНЫЕ КОЛЕСА

Классификация продукции

Опорные колеса находят применение в самых разных областях

Мы предлагаем широчайший ассортимент изделий с большим количеством функций. Для облегчения выбора приведенные ниже значки обозначают принадлежность к группе, дополнительные функции и характеристики изделий.



Длинное исполнение

Увеличенный ход перемещения (высота подъема)



Гальваническая оцинковка

Стандартная антикоррозионная защита



Горячее цинкование

Высококачественная защита от коррозии



Рукоятка с упорным подшипником

Облегчение управления рукояткой



Съемная рукоятка

Съемная рукоятка защищает от случайного приведения в действие



Откидная рукоятка

Компактная



Фиксатор прокручивания

Предотвращает потерю опорного колеса во время движения



Защита от проскальзывания

Обеспечивает защиту от проскальзывания в зажимном хомуте



Индикатор вертикальной нагрузки на шар ТСУ

Показывает вертикальную нагрузку на шар ТСУ в точке сцепления прицепа



Пресс-масленка

Обеспечивает легкость хода



Ручное управление

Подъем колеса рукой



Ножное управление

Подъем колеса ногами



Автоматическое управление

Автоматический подъем колеса



Съемное колесо



Амортизатор колесного рычага

Компенсирует неровности грунта



Индикатор нагрузки на колесо

Показывает нагрузку на колесо



Стопор колеса

Блокирует колесо



СЕРИЯ BASIC

Изделия серии **BASIC** являются очень надежными и прочными. Они отличаются высоким качеством изготовления и незаменимы при эксплуатации прицепов, так как отвечают основным требованиям пользователей прицепов.

Мы также следим за тем, чтобы изделия серии Basic соответствовали нашим высоким стандартам качества и минимальным требованиям законодательства.



СЕРИЯ PLUS



Изделия серии **PLUS** отличаются высоким качеством исполнения, надежностью, высококачественными материалами и длительным сроком службы. Высокая прочность и продуманные технические детали удовлетворяют самым высоким требованиям, которые предъявляют к

прицепам при ежедневной эксплуатации. Все изделия имеют дополнительные функции, но при этом очень удобны в использовании и отличаются привлекательным дизайном.



СЕРИЯ PREMIUM PROFI



Изделия серии **PREMIUM PROFI** отличаются новаторским дизайном, продуманными функциями и высоким качеством. Эти инновационные и одновременно традиционные изделия удовлетворяют самым высоким требованиям взыскательных заказчиков и подходят для суровых усло-

вий эксплуатации. Они задают новые стандарты в области исполнения, материалов и дизайна и отличаются длительным сроком службы, что не может не радовать пользователей.

ОПОРНЫЕ КОЛЕСА СОМРАСТ

Ø 48 мм, макс. 150 кг



ПРЕИМУЩЕСТВА

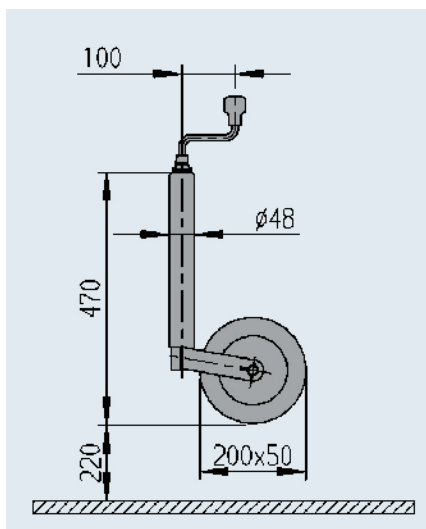
Стандартная защита от коррозии

Гальваническое цинкование, толщина слоя 8 мкм.

Короткое исполнение



Zn



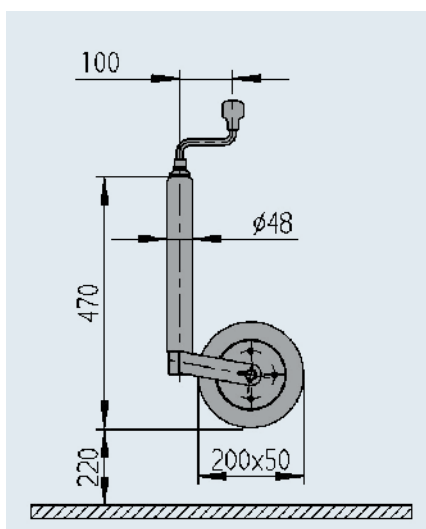
SAP: STÜTZRAD48COM 150KG 200X50KS-FELGE

Опорное колесо Сомраст

Артикул	1 222 433
Вертикальная нагрузка на шар ТСУ на стойке	Макс. 150 кг
Вертикальная нагрузка на шар ТСУ в режиме маневрирования	макс. 90 кг
Обод	Пластмасса
Колесо	200 x 50, цельнорезиновое
Выдвижение штока	220 мм
	4,8 кг
	– 125 шт.



Zn



SAP: STÜTZRAD48COM 150KG 200X50ST-FELGE

Опорное колесо Сомраст

Артикул	1 222 434
Вертикальная нагрузка на шар ТСУ на стойке	Макс. 150 кг
Вертикальная нагрузка на шар ТСУ в режиме маневрирования	макс. 90 кг
Обод	Сталь
Колесо	200 x 50, цельнорезиновое
Выдвижение штока	220 мм
	4,8 кг
	– 125 шт.

ОПОРНОЕ КОЛЕСО С ТОРМОЗОМ PINSTOP

Ø 48 мм, макс. 150 кг



ПРЕИМУЩЕСТВА

Тормоз AL-KO PINSTOP обеспечивает торможение небольших прицепов с тормозной системой и без при парковке на относительно ровной местности. Европейское законодательство предписывает дополнительное применение двух противооткатных упоров только для прицепов с полной массой от 750 кг и выше.

Эффективность работы тормоза зависит от вертикальной нагрузки на шар ТСУ, особенностей грунта и полной массы прицепа. В связи с этим мы рекомендуем всегда проверять работоспособность PINSTOP после его активации на прицепе.

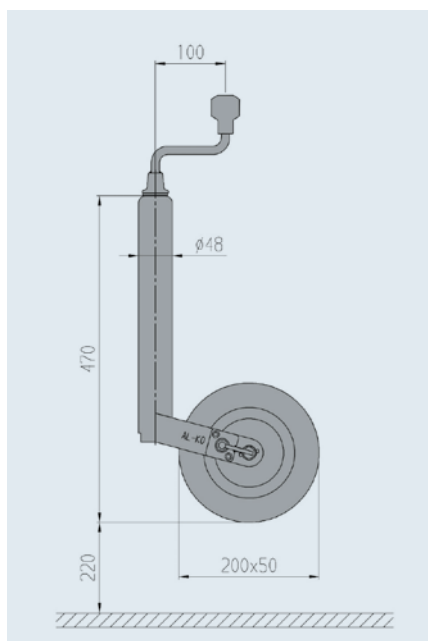
ВНИМАНИЕ!

Тормоз PINSTOP не заменяет стояночный тормоз и не отменяет необходимости использования противооткатных упоров для прицепов полной массой свыше 750 кг.



ЭКСПЛУАТАЦИЯ

Установите ТОРМОЗ PINSTOP в рабочее положение при помощи руки или ноги. При этом фиксатор под действием пружины перемещается в углубление колесного диска, блокирует колесо и предотвращает откат прицепа.



SAP: STÜTZRAD48COM AR150KG 200X50KS-FELG

Опорное колесо с тормозом PINSTOP

Артикул	1 224 351
Вертикальная нагрузка на шар ТСУ на стоянке	Макс. 150 кг
Вертикальная нагрузка на шар ТСУ в режиме маневрирования	макс. 90 кг
Обод	Пластмасса
Колесо	200 x 50, цельнорезиновое
Выдвижение штока	220 мм
	4,8 кг
	— 50 шт.

ОПОРНЫЕ КОЛЕСА PLUS

Ø 48 мм, макс. 150 кг



ПРЕИМУЩЕСТВА

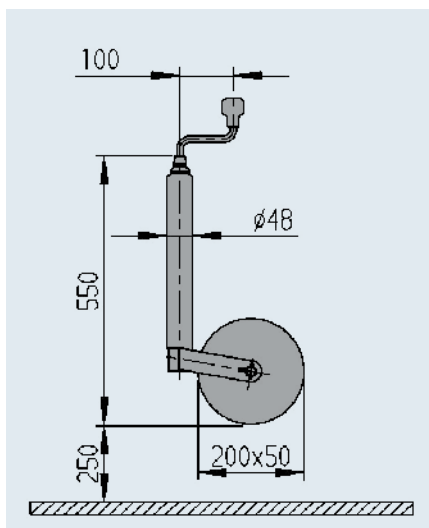
Высококачественная защита от коррозии

Горячее цинкование с толщиной слоя до 70 мкм. Поэтому износ цинкового слоя при регулировке по высоте с помощью зажимного хомута не является критическим. Структура цинкового слоя неравномерная (пёстрая).

Удлиненное исполнение

Легкий ход рукоятки

Встроенный под рукояткой упорный подшипник облегчает управление.

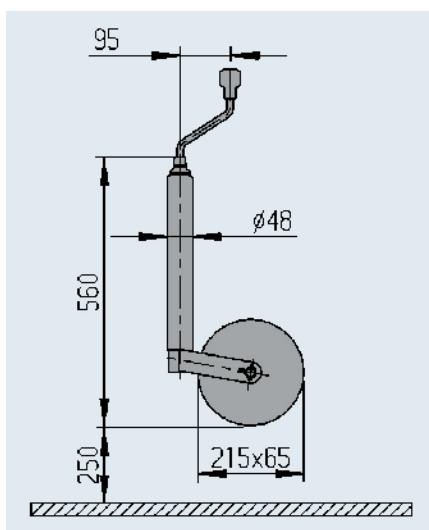


SAP: STÜTZRAD48PLUS 150KG 200X50ST-FELGE

Опорное колесо PLUS

Артикул	1 222 436
Вертикальная нагрузка на шар ТСУ на стоянке	Макс. 150 кг
Вертикальная нагрузка на шар ТСУ в режиме маневрирования	макс. 90 кг
Обод	Сталь
Колесо	200 x 50, цельнорезиновое
Выдвижение штока	250 мм
	5,0 кг
	– 125 шт.

9



SAP: STÜTZRAD48PLUS 150KG 215X65SOFT-RAD

Опорное колесо PLUS

Артикул	1 222 435
Вертикальная нагрузка на шар ТСУ на стоянке	Макс. 150 кг
Вертикальная нагрузка на шар ТСУ в режиме маневрирования	макс. 90 кг
Обод	Пластмасса
Колесо	215 x 65, мягкая резина
Выдвижение штока	250 мм
	5,0 кг
	– 75 шт.

ОПОРНЫЕ КОЛЕСА PLUS

Ø 48 мм, макс. от 200 до 300 кг



ПРЕИМУЩЕСТВА

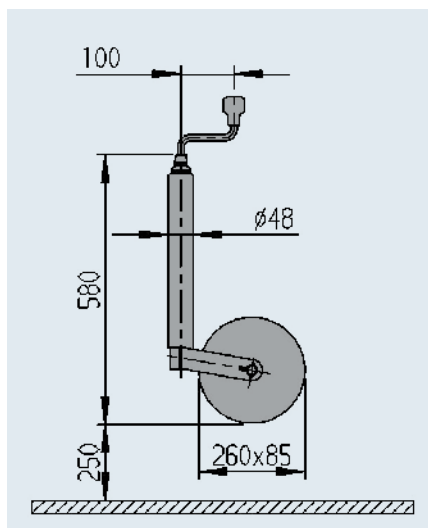
Высококачественная защита от коррозии

Горячее цинкование с толщиной слоя до 70 мкм. Поэтому износ цинкового слоя при регулировке по высоте с помощью зажимного хомута не является критическим. Структура цинкового слоя неравномерная (пёстрая).

Удлиненное исполнение

Легкий ход рукоятки

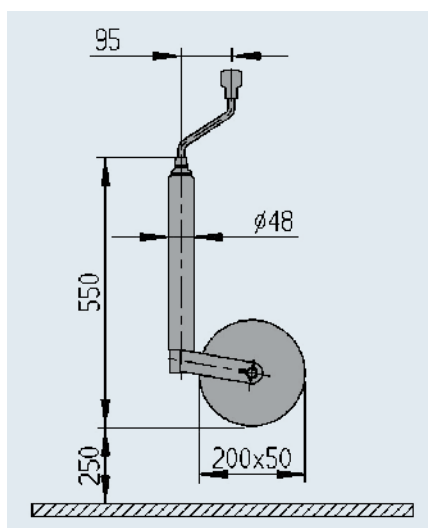
Встроенный под рукояткой упорный подшипник облегчает управление.



SAP: STÜTZRAD48PLUS 200KG 260X85LUFT-RAD

Опорное колесо PLUS

Артикул	1 222 438
Вертикальная нагрузка на шар ТСУ на стойке	Макс. 200 кг
Вертикальная нагрузка на шар ТСУ в режиме маневрирования	макс. 120 кг
Обод	Сталь
Колесо	260 x 85, пневмошина
Выдвижение штока	250 мм
	5,0 кг
	— 70 шт.



SAP: STÜTZRAD48PLUS 300KG 200X50ST-FELGE

Опорное колесо PLUS

Артикул	1 222 437
Вертикальная нагрузка на шар ТСУ на стойке	Макс. 300 кг
Вертикальная нагрузка на шар ТСУ в режиме маневрирования	Макс. 180 кг
Обод	Сталь
Колесо	200 x 50, цельнорезиновое
Выдвижение штока	250 мм
	7,0 кг
	— 70 шт.

ОПОРНОЕ КОЛЕСО С ЗАЩИТОЙ ОТ ПРОСКАЛЬЗЫВАНИЯ

Ø 48 мм, макс. 300 кг



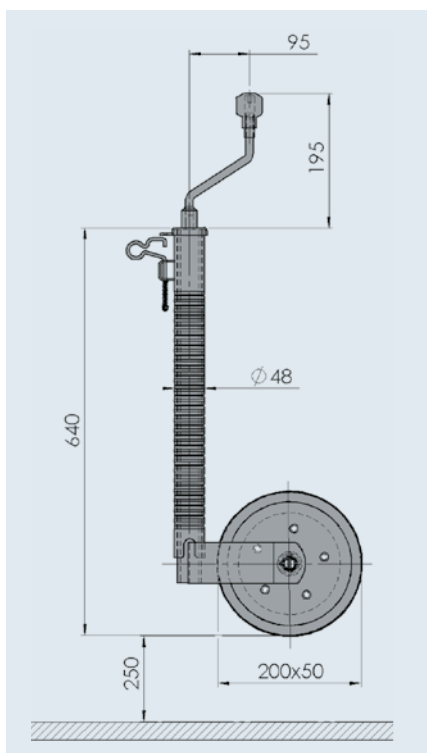
ПРЕИМУЩЕСТВА

Защита от произвольного раскручивания рукоятки

В режиме движения под действием вибрации рукоятка постепенно может раскручиваться. Вследствие этого внутренняя труба с колесом опускается, что может привести к потере или поломке опорного колеса при контакте с дорогой. Для предотвращения подобной **экстремальной ситуации** проволочную скобу, приваренную ко внешней трубе, необходимо вставить в отверстие кронштейна на рукоятке.

Защита от проскальзывания

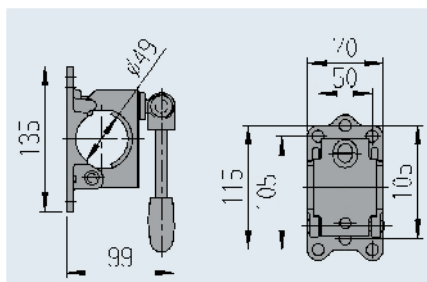
Внешняя труба опорного колеса по всей длине имеет канавки. Верхняя часть зажимных хомутов новых чугунных тормозов наката Profi или соответствующий чугунный хомут имеют выступы по форме канавок. Даже при слабой затяжке ручки зажимного хомута проскальзывание опорного колеса становится невозможным. Мы называем это **«защитой от проскальзывания»**. Если ручка не затянута, защита от проскальзывания не обеспечивается.



SAP: STÜTZRAD48RILLE300KG 200X50ST-FELGE

Опорное колесо Ø 48, 300 кг, с защитой от проскальзывания

Артикул	1 223 614
Вертикальная нагрузка на шар ТСУ на стойке	Макс. 300 кг
Вертикальная нагрузка на шар ТСУ в режиме маневрирования	Макс. 180 кг
Обод	Сталь
Колесо	200 x 50, цельнорезиновое
Выдвижение штока	250 мм
	8,0 кг
	— 70 шт.



SAP: KLEMMSCHELLE M RILLE KPL GUSS 48 VZ

Зажимной хомут Ø 48, со складной рукояткой

Артикул	249 804
Вертикальная нагрузка на шар ТСУ на стойке	Макс. 300 кг
	1,0 кг
	— 155 шт.

Для опорного колеса с защитой от проскальзывания, артикул 1 223 614

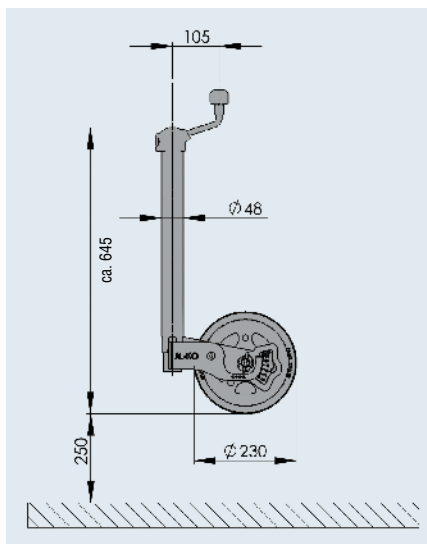
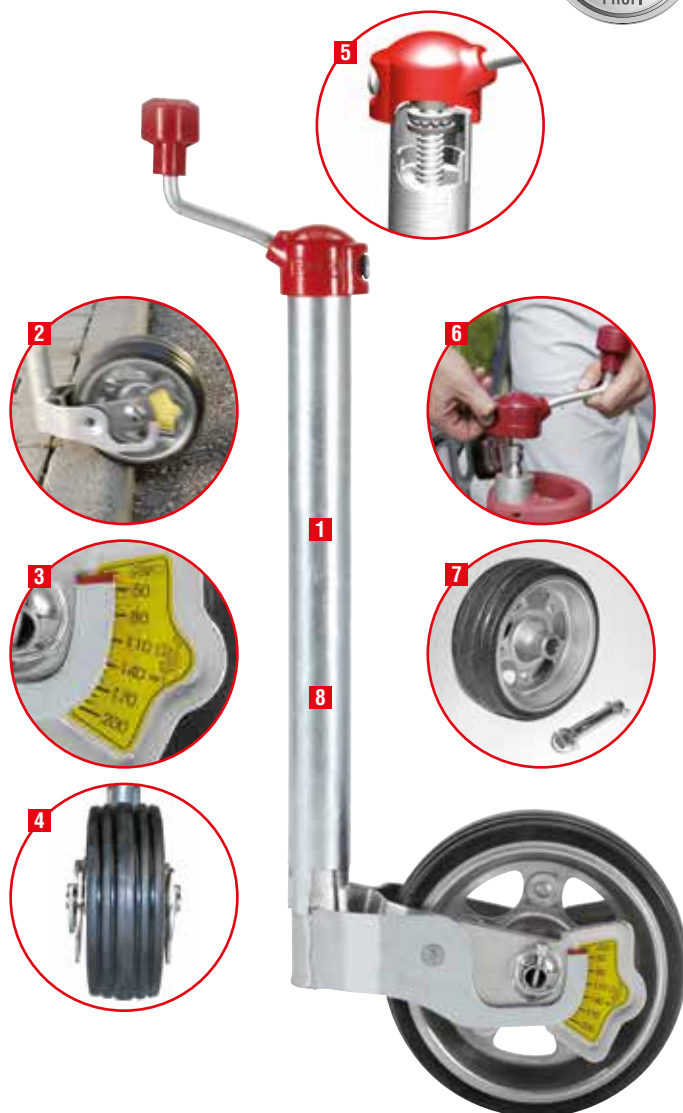
ОПОРНОЕ КОЛЕСО PREMIUM

Ø 48 мм, макс. 300 кг



ПРЕИМУЩЕСТВА

- 1 Особо прочное исполнение**
(Вертикальная нагрузка на шар ТСУ на стойке, макс. 300 кг)
- 2 Встроенный амортизатор колесного рычага**
позволяет легко преодолевать препятствия (например, бордюры)
- 3 Встроенный индикатор нагрузки на колесо**
| без отдельных весов
- 4 Широкое выпуклое колесо 230x80 мм с современным дизайном, очень удобное при выполнении маневров на любой местности**
| маленькая опорная поверхность на твердом грунте
| большая опорная поверхность на мягком грунте
- 5 Легкий ход рукоятки**
Встроенный под рукояткой упорный подшипник облегчает управление.
- 6 Эргономичная съемная рукоятка**
- 7 Съемное колесо**
- 8 Высококачественная защита от коррозии**
Горячее цинкование с толщиной слоя до 70 мкм. Поэтому износ цинкового слоя при регулировке по высоте с помощью зажимного хомута не является критическим. Структура цинкового слоя неравномерная (пестрая)



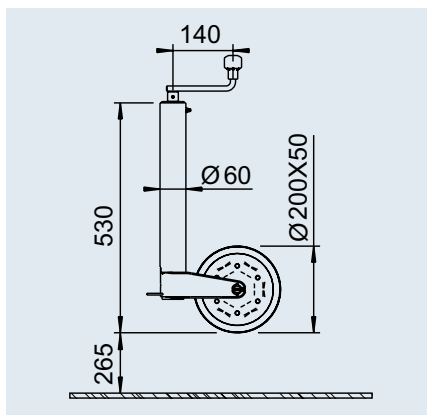
SAP: STÜTZRAD48PREM 300KG 230X80 LASTANZ

Опорное колесо Premium

Артикул	1 221 695
Вертикальная нагрузка на шар ТСУ на стойке	Макс. 300 кг
Вертикальная нагрузка на шар ТСУ в режиме маневрирования	Макс. 180 кг
Обод	Сталь
Колесо	230 x 80, цельнорезиновое
Выдвижение штока	250 мм
	9,8 кг
	— 40 шт.

ОПОРНОЕ КОЛЕСО

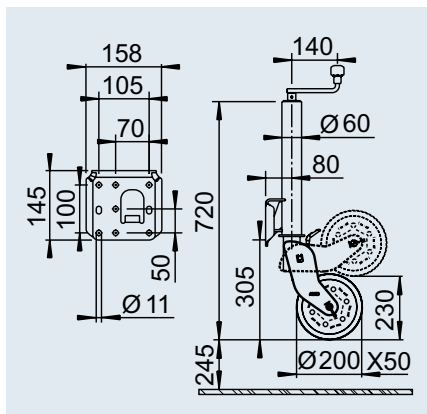
Ø 60 мм, макс. 500 кг



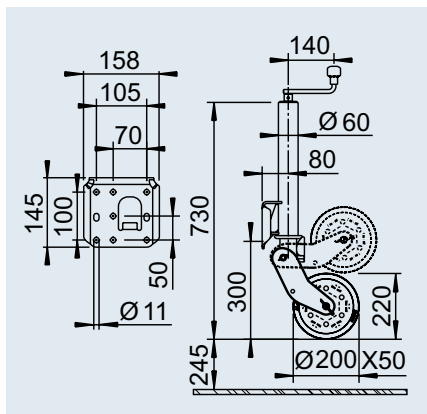
SAP: STUETZRAD SPNDL 500	
Опорное колесо	
Артикул	243 888
Вертикальная нагрузка на шар ТСУ на стойке	Макс. 500 кг
Вертикальная нагрузка на шар ТСУ в режиме маневрирования	Макс. 300 кг
Обод	Сталь
Колесо	200 x 50, цельнорезиновое
Выдвижение штока	265 мм
	8,0 кг
	— 75 шт.

ОПОРНЫЕ КОЛЕСА

Ø 60 мм, макс. 500 кг



SAP: STUETZRAD SPNDL AUTOM 500 VERZINKT	
Полуавтоматическое опорное колесо	
Артикул	242 061
Вертикальная нагрузка на шар ТСУ на стойке	Макс. 500 кг
Вертикальная нагрузка на шар ТСУ в режиме маневрирования	Макс. 300 кг
Обод	Сталь
Колесо	200 x 50, цельнорезиновое
Выдвижение штока	245 мм
	10,0 кг
	— 60 шт.

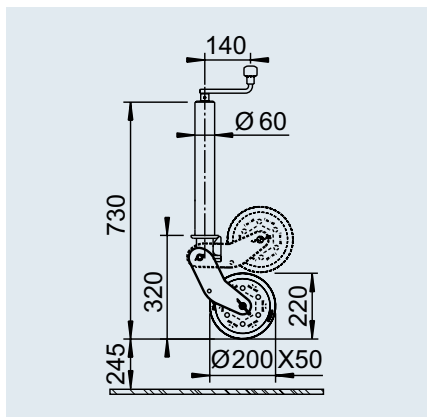


SAP: STÜTZRAD SPNDL AUTOM 500KG FEUVZ830	
Автоматическое опорное колесо	
Артикул	1 212 382
Вертикальная нагрузка на шар ТСУ на стойке	Макс. 500 кг
Вертикальная нагрузка на шар ТСУ в режиме маневрирования	Макс. 300 кг
Обод	Сталь
Колесо	200 x 50, цельнорезиновое
Выдвижение штока	245 мм
	9,8 кг
	— 50 шт.

9

ОПОРНЫЕ КОЛЕСА

Ø 60 мм, макс. 500 кг



SAP: STÜTZRAD SPNDL AUTOM 500KG FEUVZ830

Автоматическое опорное колесо без фланца

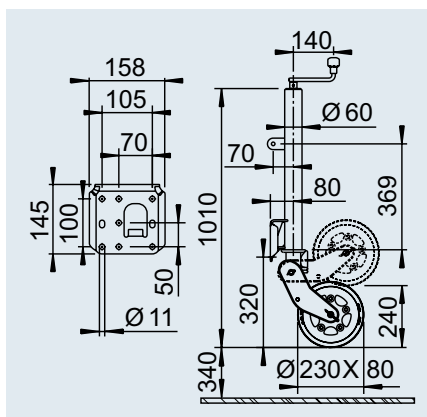
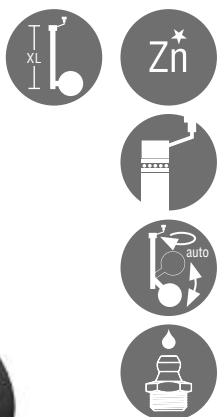
Артикул	1 654 777
Вертикальная нагрузка на шар ТСУ на стоянке	Макс. 500 кг
Вертикальная нагрузка на шар ТСУ в режиме маневрирования	Макс. 300 кг
Обод	Сталь
Колесо	200 x 50, цельнорезиновое
Выдвижение штока	245 мм
	9,3 кг
	— 50 шт.

ПРЕИМУЩЕСТВА

- Удлиненное исполнение увеличивает высоту подъема
- Приваренный кронштейн опорного колеса увеличивает зону поворота опорного башмака при подъеме

- Широкое выпуклое колесо 230 x 80 мм с современным дизайном, очень удобное при выполнении маневров на любой местности, маленькая опорная поверхность на твердом грунте, большая опорная поверхность на мягком грунте

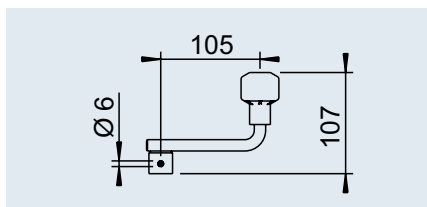
- С пресс-масленкой



SAP: STÜTZRAD SPNDL AUTOM 500KG FEUVZ

Автоматическое опорное колесо с фланцем, удлиненное исполнение

Артикул	1 223 638
Вертикальная нагрузка на шар ТСУ на стоянке	Макс. 500 кг
Вертикальная нагрузка на шар ТСУ в режиме маневрирования	Макс. 300 кг
Обод	Сталь
Колесо	230 x 80, цельнорезиновое
Выдвижение штока	340 мм
	12,0 кг
	— 30 шт.



SAP: KURBEL KPL 105 LANG

Рукоятка для опорного колеса

Артикул	693 555
Длина	105 мм
	0,3 кг

ОПОРНЫЕ КОЛЕСА

Ø 73 мм, макс. 800 кг

для грузовых и сельскохозяйственных прицепов



ПРЕИМУЩЕСТВА

Прочная конструкция за счет применения стальных толстостенных труб, штоков с накатанной резьбой, упорного подшипника рукоятки управления и колес с полимерным подшипником.

МОНТАЖ

Принцип действия

Полуавтоматическое опорное колесо

(полуавтоматические опорные колеса не подпадают под действие предписаний по технике безопасности).

При вращении рукоятки опорного колеса внутренний шток задвигается внутрь наружного штока до упора. Теперь водитель должен нажать на педаль и опорное колесо с опорным башмаком откидывается вверх.

ПРАКТИЧНЫЙ СОВЕТ

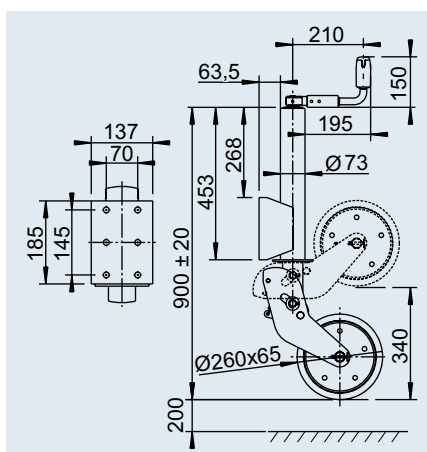
Как правило, на предлагаемые к продаже опорные колеса указывают только статическую несущую способность.

Учитывайте, что в режиме маневрирования (динамическая нагрузка) несущая способность колеса снижается на величину до 40 %.

Используйте вставку для кронштейна опорного колеса для установки по центру!

Увеличение расстояния между опорным колесом и профилем дышла

Опорное колесо можно установить на 50 мм выше (увеличение дорожного просвета)



SAP: STÜTZRAD SPNDL AUTOM 800

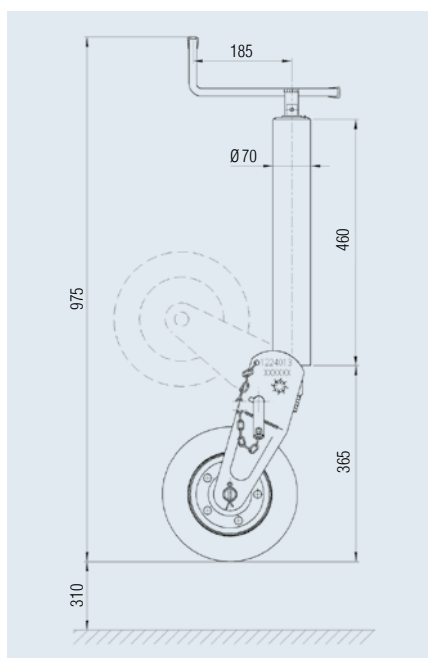
Автоматическое опорное колесо

Артикул	1 366 155
Вертикальная нагрузка на шар ТСУ на стоянке	Макс. 800 кг
Вертикальная нагрузка на шар ТСУ в режиме маневрирования	Макс. 480 кг
Обод	Сталь
Колесо	260 x 65, цельнорезиновое
Выдвижение штока	200 мм
	21,2 кг
	— 30 шт.

ОПОРНЫЕ КОЛЕСА

Ø 70 мм, макс. от 1 200 до 1 500 кг

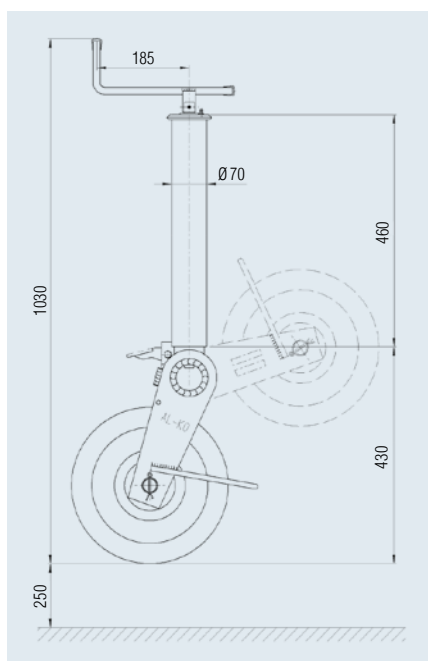
для грузовых и сельскохозяйственных прицепов



SAP: STUETZRAD SPNDL AUTOM 1200

Полуавтоматическое опорное колесо

Артикул	1 224 013
Вертикальная нагрузка на шар ТСУ на стоянке	Макс. 1 200 кг
Вертикальная нагрузка на шар ТСУ в режиме маневрирования	макс. 720 кг
Покрывтие поверхности	Грунтовка
Обод	Сталь
Колесо	250 x 80, цельнорезиновое
Выдвижение штока	310 мм
	17,7 кг
	— 25 шт.



SAP: STUETZRAD SPNDL AUTOM 1500

Полуавтоматическое опорное колесо

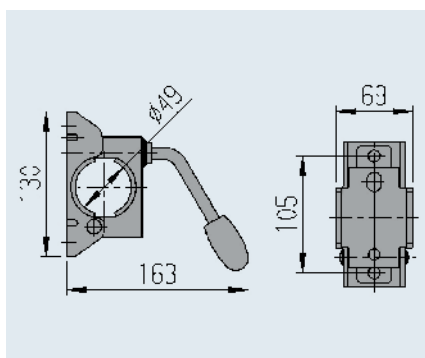
Артикул	1 224 012
Вертикальная нагрузка на шар ТСУ на стоянке	Макс. 1 500 кг
Вертикальная нагрузка на шар ТСУ в режиме маневрирования	макс. 900 кг
Покрывтие поверхности	Грунтовка
Обод	Сталь
Колесо	310 x 90, стальное
Выдвижение штока	250 мм
	25,0 кг
	— 20 шт.

ПРИНАДЛЕЖНОСТИ ДЛЯ ОПОРНЫХ КОЛЕС

Зажимные хомуты Ø от 48 до 60 мм



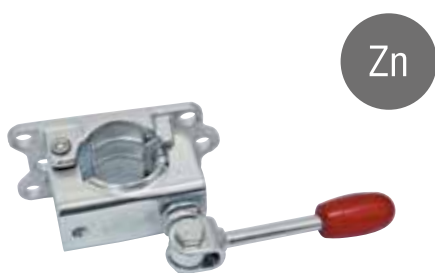
Zn



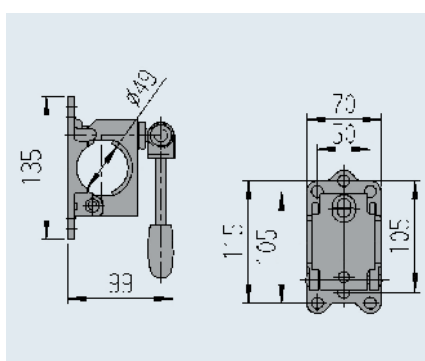
SAP: KLEMMSCHELLE F ROHR 48 VZ MONT WH

Зажимной хомут Ø 48, прямой ручкой

Артикул (в сборе)	205 318 10
Артикул	205 318
Вертикальная нагрузка на шар ТСУ на стойке	Макс. 200 кг
	0,8 кг
	— 300 шт.



Zn



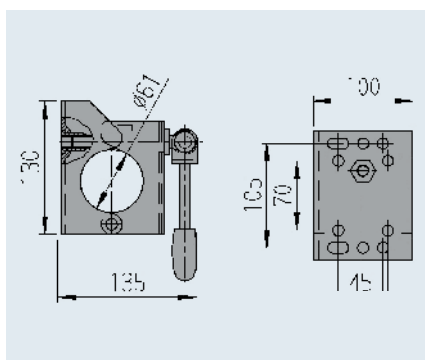
SAP: KLEMMSCHELLE M RILLE KPL GUSS 48 VZ

Зажимной хомут Ø 48, с чугунным основанием

Артикул	249 804
Вертикальная нагрузка на шар ТСУ на стойке	Макс. 300 кг
	1,0 кг
	— 125 шт.



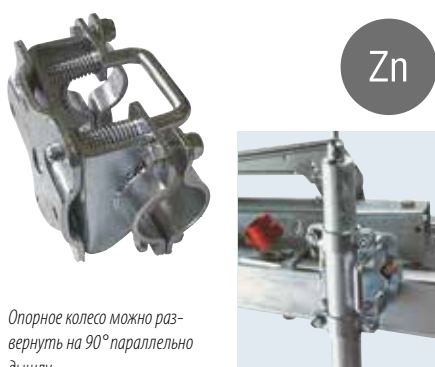
Zn



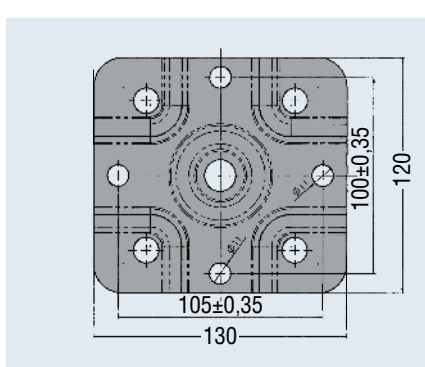
SAP: KLEMMSCHELLE KPL 60

Зажимной хомут диаметром 60, с откидной ручкой

Артикул	249 859
Вертикальная нагрузка на шар ТСУ на стойке	Макс. 500 кг
	2,0 кг
	— 125 шт.



Zn



SAP: SCHWENKKOPF KPL MONT

Зажимной хомут Ø 48, поворотный

Артикул	1 335 092
Вертикальная нагрузка на шар ТСУ на стойке	Макс. 300 кг
	2,42 кг
	— 50 шт.

Опорное колесо можно развернуть на 90° параллельно дыслу.

ПРИНАДЛЕЖНОСТИ ДЛЯ ОПОРНЫХ КОЛЕС

Рукоятка для маневрирования Ø 48 мм

ПРЕИМУЩЕСТВА

! Помощь при маневрировании

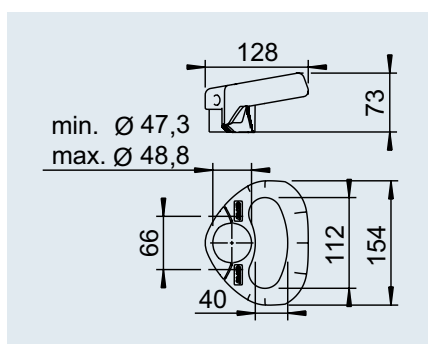
Эта прочная рукоятка — идеальная помощь при маневрировании туристических прицепов и других прицепов к легковым автомобилям. Возможность дооборудования при опорных колесах с внешней трубой Ø 48 мм.

! Безопасность

Рукоятка для маневрирования предотвращает потерю опорного колеса во время движения при недостаточной затяжке ручки зажимного хомута.



КОМПЛЕКТ ПОСТАВКИ

Рукоятка для маневрирования с крепежом и инструкцией по монтажу, в упаковке



SAP: RANGIERGRIFF STÜTZRAD48 VE-1 STÜCK

Рукоятка для маневрирования опорными колесами Ø 48

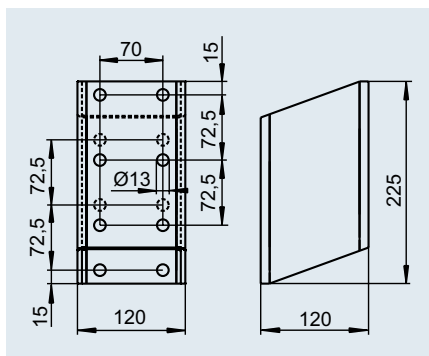
Артикул (1 штука)	1 210 182
Артикул (упаковка)	1 210 867
Покрытие поверхности	Пластик, красный RAL 3000
	0,2 кг
	— 20 шт.

ПРИНАДЛЕЖНОСТИ ДЛЯ ОПОРНЫХ КОЛЕС

Распорные втулки / кронштейн опорного колеса



Zn*



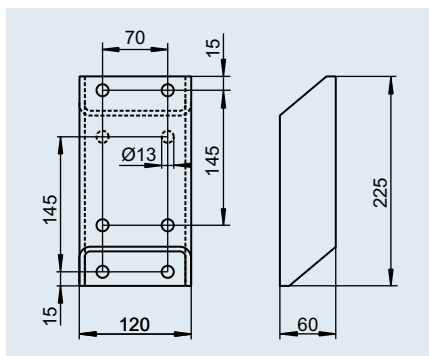
SAP: DISTANZ STÜTZRADHALTER

Вставка для кронштейна опорного колеса

Артикул	1 362 106
	3,0 кг
	1 шт. —



Zn*



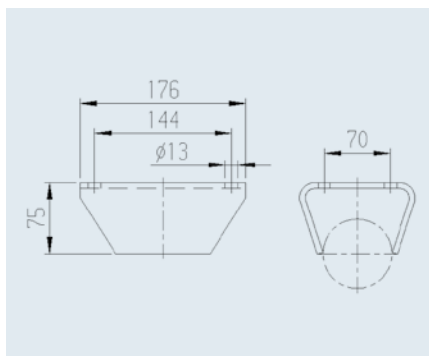
SAP: DISTANZ STÜTZRADHALTER FEUVZ

Вставка для кронштейна опорного колеса

Артикул	1 336 503
	2,0 кг
	1 шт. —



Zn



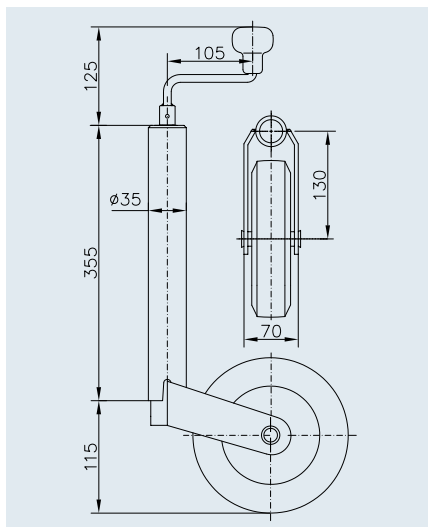
SAP: FLANSCH STUETZRAD 70 D

Кронштейн опорного колеса Ø 70

Артикул	1 224 014
Вертикальная нагрузка на шар ТСУ на стоянке	Макс. 1 500 кг
Вертикальная нагрузка на шар ТСУ в режиме маневрирования	макс. 900 кг
	1,7 кг
	— 100 шт.

ОПОРНОЕ КОЛЕСО ST 35 / ST 48

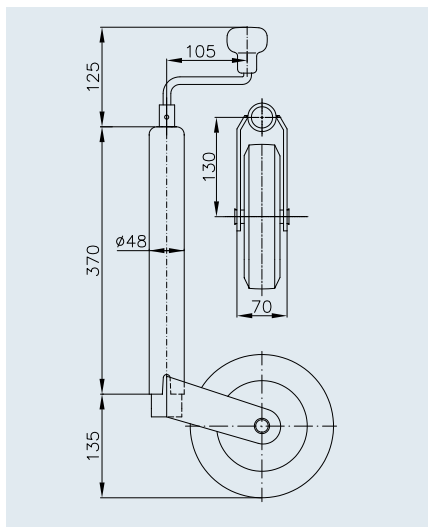
Ø 35 – 48 мм, макс. 75 – 150 кг



SAP: STÜTZRAD ST 35-160 V

Опорное колесо ST 35-160 V

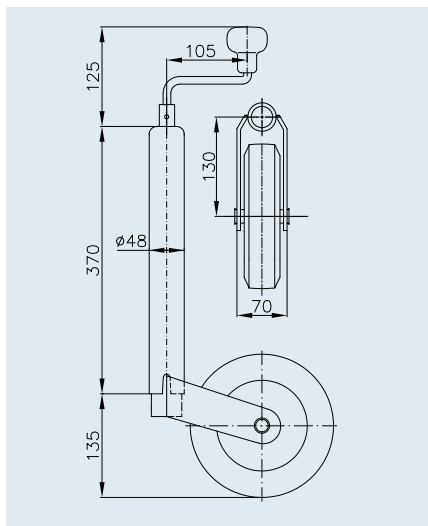
Артикул	275620 (W 6010)
Вертикальная нагрузка на шар ТСУ на стойке	макс. 75 кг
Вертикальная нагрузка на шар ТСУ в режиме маневрирования	макс. 45 кг
Обод	Пластмасса
Колесо	160 x 40, цельнорезиновое
Выдвижение штока	220 мм
	2,56 кг
	EWP 150 / GiBo 170
	12



SAP: STÜTZRAD ST 48-200 V

Опорное колесо ST 48-200 V

Артикул	1860904 (W 6030)
Вертикальная нагрузка на шар ТСУ на стойке	Макс. 150 кг
Вертикальная нагрузка на шар ТСУ в режиме маневрирования	макс. 90 кг
Обод	Пластмасса
Колесо	200 x 50, цельнорезиновое
Выдвижение штока	220 мм
	4,43 кг
	EWP 125 / GiBo 125
	12



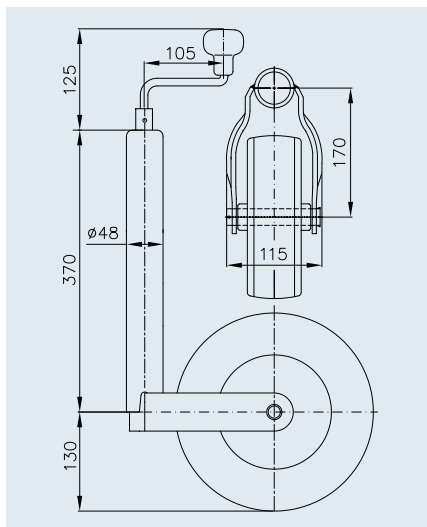
SAP: STÜTZRAD ST 48-200 VB

Опорное колесо ST 48-200 VB

Артикул	1860905 (W 6032)
Вертикальная нагрузка на шар ТСУ на стойке	Макс. 150 кг
Вертикальная нагрузка на шар ТСУ в режиме маневрирования	макс. 90 кг
Обод	Сталь
Колесо	200 x 50, цельнорезиновое
Выдвижение штока	220 мм
	4,65 кг
	EWP 125 / GiBo 125
	12

ОПОРНОЕ КОЛЕСО ST 48

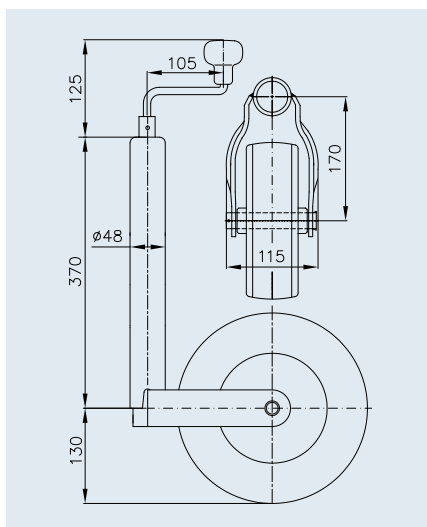
Ø 48 мм, макс. 150 кг



SAP: STÜTZRAD ST 48-260 L

Опорное колесо ST 48-260 L

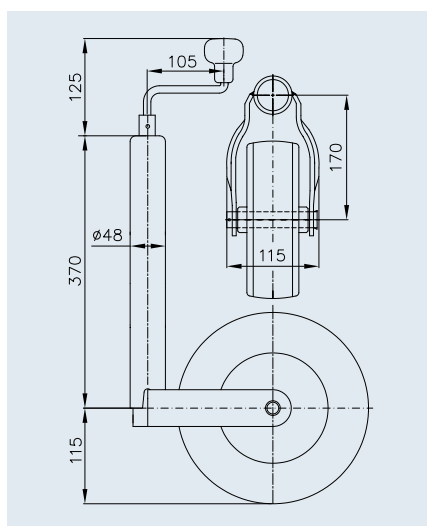
Артикул	1860908 (W 6050)
Вертикальная нагрузка на шар ТСУ на стойке	Макс. 150 кг
Вертикальная нагрузка на шар ТСУ в режиме маневрирования	макс. 90 кг
Обод	Пластмасса
Колесо	260 x 85, пневмошина
Выдвижение штока	210 мм
	4,80 кг
	EWP 60 / GiBo 60
	12



SAP: STÜTZRAD ST 48-260 LB

Опорное колесо ST 48-260 LB

Артикул	1860909 (W 6052)
Вертикальная нагрузка на шар ТСУ на стойке	Макс. 150 кг
Вертикальная нагрузка на шар ТСУ в режиме маневрирования	макс. 90 кг
Обод	Сталь
Колесо	260 x 85, пневмошина
Выдвижение штока	210 мм
	5,10 кг
	EWP 60 / GiBo 60
	12



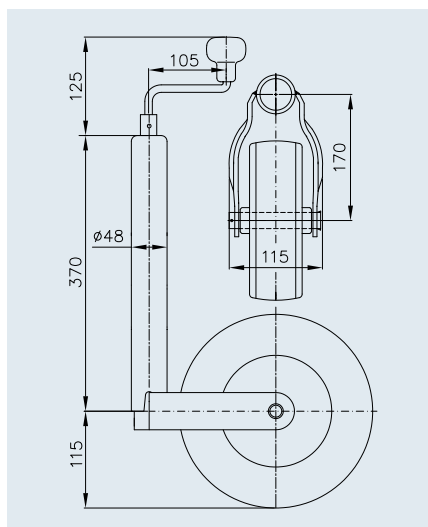
SAP: STÜTZRAD ST 48-255 S

Опорное колесо ST 48-255 S

Артикул	1860917 (W 6070)
Вертикальная нагрузка на шар ТСУ на стойке	Макс. 150 кг
Вертикальная нагрузка на шар ТСУ в режиме маневрирования	макс. 90 кг
Обод	Пластмасса
Колесо	225 x 70, цельнорезиновое
Выдвижение штока	210 мм
	5,54 кг
	EWP 75 / GiBo 75
	12

ОПОРНОЕ КОЛЕСО ST 48

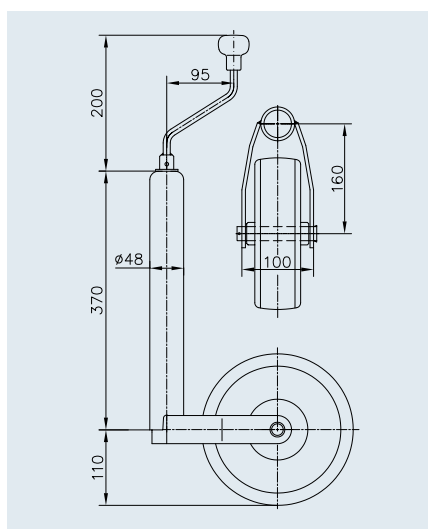
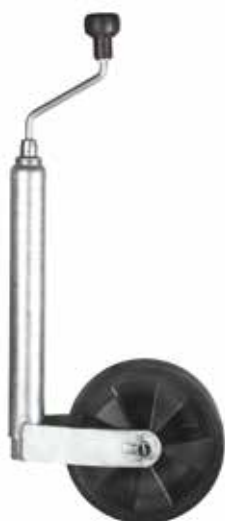
Ø 48 мм, макс. 150 кг



SAP: STÜTZRAD ST 48-255 SB

Опорное колесо ST 48-255 SB

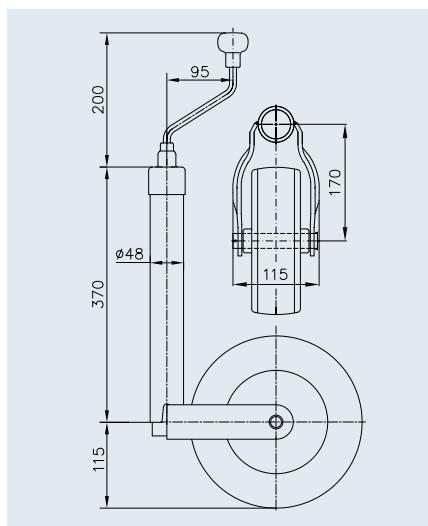
Артикул	1860919 (W 6072)
Вертикальная нагрузка на шар ТСУ на стойке	Макс. 150 кг
Вертикальная нагрузка на шар ТСУ в режиме маневрирования	макс. 90 кг
Обод	Сталь
Колесо	225 x 70, цельнорезиновое
Выдвижение штока	210 мм
	5,83 кг
	EWP 75 / GiBo 75
	12



SAP: STÜTZRAD ST 48-C-240 S

Опорное колесо ST 48-C-240 S

Артикул	1860912 (W 6065)
Вертикальная нагрузка на шар ТСУ на стойке	Макс. 150 кг
Вертикальная нагрузка на шар ТСУ в режиме маневрирования	макс. 90 кг
Обод	Пластмасса
Колесо	215 x 70 мм, резиновое
Выдвижение штока	220 мм
	4,51 кг
	EWP 75 / GiBo 75
	12



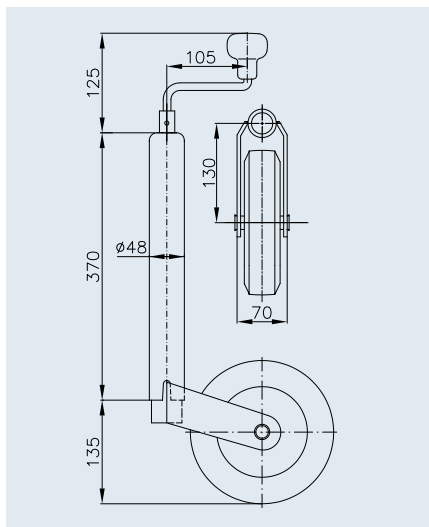
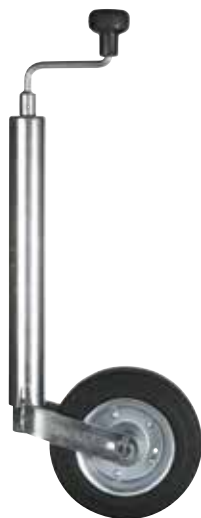
SAP: STÜTZRAD ST 48-CE-240 S

Опорное колесо ST 48-CE-255 SB

Артикул	1860911 (W 6063)
Вертикальная нагрузка на шар ТСУ на стойке	Макс. 150 кг
Вертикальная нагрузка на шар ТСУ в режиме маневрирования	макс. 90 кг
Обод	Сталь
Колесо	225 x 70, цельнорезиновое
Выдвижение штока	220 мм
	5,91 кг
	EWP 70 / GiBo 75
	12

ОПОРНОЕ КОЛЕСО ST 48

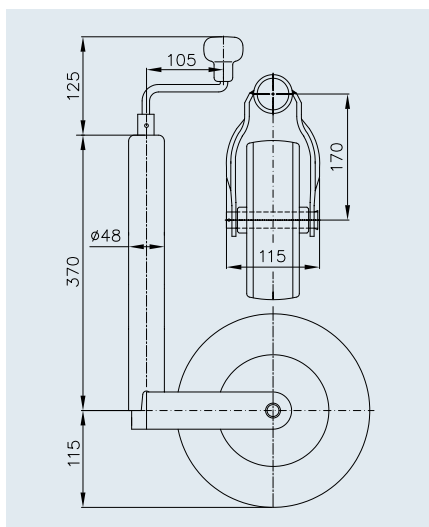
усиленное исполнение, Ø 48 мм, макс. 200 – 250 кг



SAP: STÜTZRAD ST 48-V-200 VB

Опорное колесо ST 48-V-200 VB

Артикул	1860926 (W 6122)
Вертикальная нагрузка на шар ТСУ на стойке	Макс. 200 кг
Вертикальная нагрузка на шар ТСУ в режиме маневрирования	макс. 120 кг
Обод	Сталь
Колесо	200 x 50, цельнорезиновое
Выдвижение штока	230 мм
	5,06 кг
	EWP 125 / GiBo 125
	12

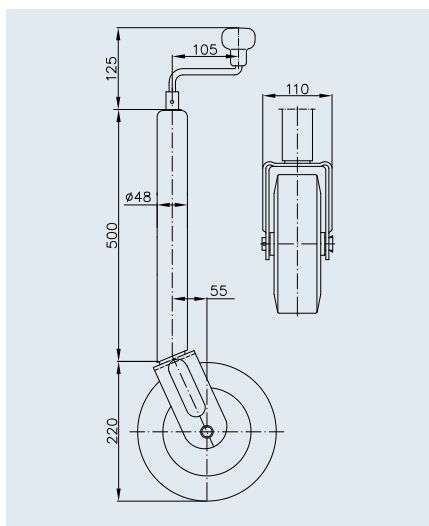


SAP: STÜTZRAD ST 48-V-255 SB

Опорное колесо ST 48-V-255 SB

Артикул	1860927 (W 6124)
Вертикальная нагрузка на шар ТСУ на стойке	Макс. 200 кг
Вертикальная нагрузка на шар ТСУ в режиме маневрирования	макс. 120 кг
Обод	Сталь
Колесо	225 x 70, цельнорезиновое
Выдвижение штока	230 мм
	6,28 кг
	EWP 75 / GiBo 75
	12

9



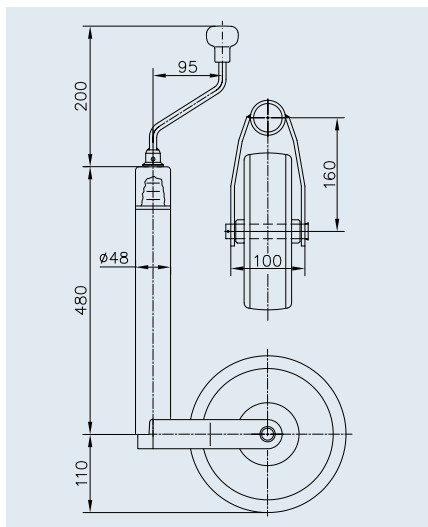
SAP: STÜTZRAD ST 48-VLS-255 SB

Опорное колесо ST 48-VLS-255 SB

Артикул	1860871 (W 3432)
Вертикальная нагрузка на шар ТСУ на стойке	макс. 250 кг
Вертикальная нагрузка на шар ТСУ в режиме маневрирования	Макс. 150 кг
Обод	Сталь
Колесо	225 x 70, цельнорезиновое
Выдвижение штока	230 мм
	7,60 кг
	EWP 70 / GiBo 70
	12

ОПОРНОЕ КОЛЕСО ST 48

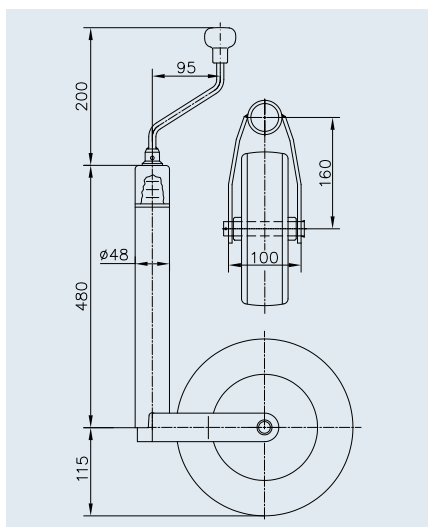
со встроенным индикатором нагрузки на сцепной шар, Ø 48 мм, макс. 150 кг



SAP: STÜTZRAD ST 48-CW-240 S+BA

Опорное колесо ST 48-CW-240 S

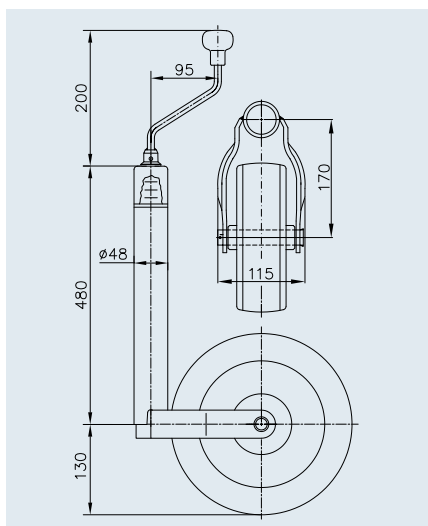
Артикул	1860923 (W 6085)
Вертикальная нагрузка на шар TCU на стоянке	Макс. 150 кг
Вертикальная нагрузка на шар TCU в режиме маневрирования	макс. 90 кг
Обод	Пластмасса
Колесо	215 x 70 мм, резиновое
Выдвижение штока	220 мм
	5,30 кг
	EWP 75 / GiBo 75
	12



SAP: STÜTZRAD ST 48-CW-255 SB+BA

Опорное колесо ST 48-CW-255 SB

Артикул	1860924 (W 6095)
Вертикальная нагрузка на шар TCU на стоянке	Макс. 150 кг
Вертикальная нагрузка на шар TCU в режиме маневрирования	макс. 90 кг
Обод	Сталь
Колесо	225 x 70, цельнорезиновое
Выдвижение штока	220 мм
	6,62 кг
	EWP 75 / GiBo 75
	12



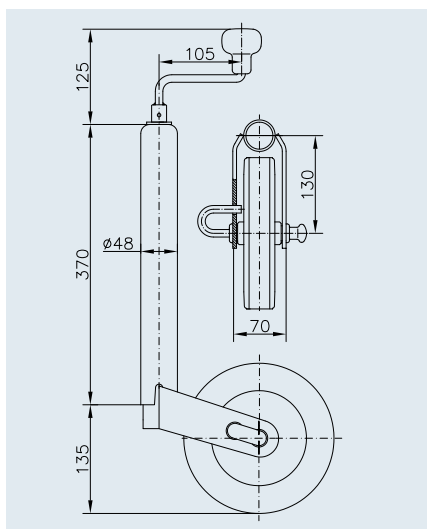
SAP: STÜTZRAD ST 48-CW-260 LB+BA

Опорное колесо ST 48-CW-260 LB

Артикул	1860925 (W 6097)
Вертикальная нагрузка на шар TCU на стоянке	Макс. 150 кг
Вертикальная нагрузка на шар TCU в режиме маневрирования	макс. 90 кг
Обод	Сталь
Колесо	260 x 85, пневмошина
Выдвижение штока	220 мм
	5,57 кг
	EWP 60 / GiBo 60
	12

ОПОРНОЕ КОЛЕСО ST 48

со встроенной функцией торможения, Ø 48 мм, макс. 150 кг



SAP: STÜTZRAD ST 48-RB-200 V

Опорное колесо ST 48-RB-200 V

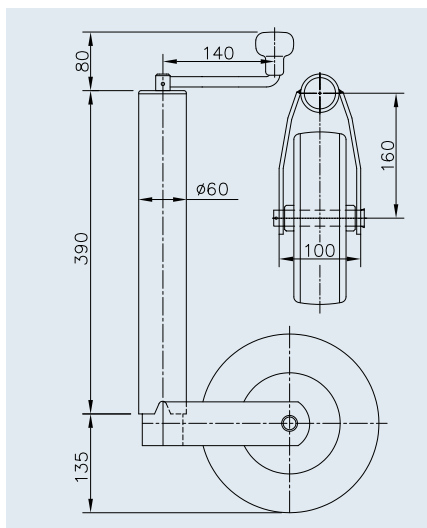
Артикул	1860910 (W 6059)
Вертикальная нагрузка на шар ТСУ на стоянке	Макс. 150 кг
Вертикальная нагрузка на шар ТСУ в режиме маневрирования	макс. 90 кг
Обод	Пластмасса
Колесо	200 x 50, цельнорезиновое
Выдвижение штока	220 мм
	4,60 кг
	EWP 100 / GiBo 100
	12

ОПОРНОЕ КОЛЕСО ST 60

Ø 60 мм, макс. 250 кг



9



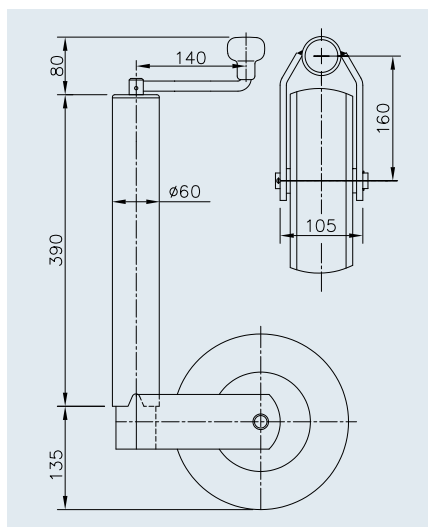
SAP: STÜTZRAD ST 60-255 SB

Опорное колесо ST 60-255 SB

Артикул	1860678 (W 4062)
Вертикальная нагрузка на шар ТСУ на стоянке	макс. 250 кг
Вертикальная нагрузка на шар ТСУ в режиме маневрирования	Макс. 150 кг
Обод	Сталь
Колесо	225 x 70, цельнорезиновое
Выдвижение штока	230 мм
	7,75 кг
	EWP 75 / GiBo 75
	12

ОПОРНОЕ КОЛЕСО ST 60

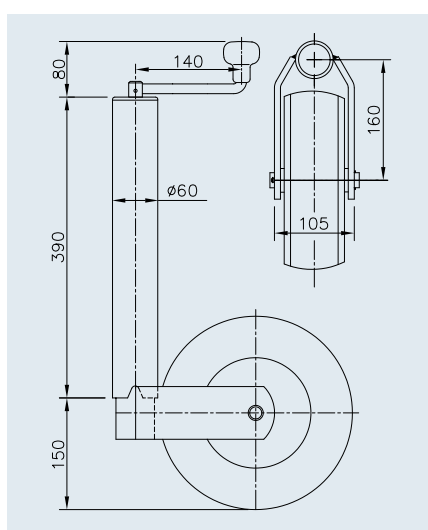
усиленное исполнение, Ø 60 мм, макс. 400 – 500 кг



SAP: STÜTZRAD ST 60-V-255 SB

Опорное колесо ST 60-V-255 SB

Артикул	1860889 (W 4066)
Вертикальная нагрузка на шар ТСУ на стоянке	Макс. 400 кг
Вертикальная нагрузка на шар ТСУ в режиме маневрирования	макс. 240 кг
Обод	Сталь
Колесо	225 x 70, цельнорезиновое
Выдвижение штока	230 мм
	9,23 кг
	EWP 70 / GiBo 70
	12



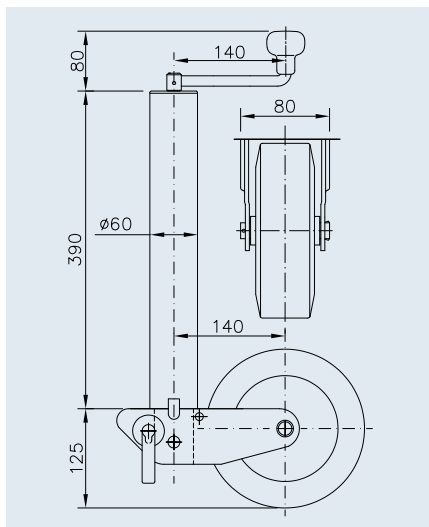
SAP: STÜTZRAD ST 60-V-255 VB

Опорное колесо ST 60-V-255 VB

Артикул	1860891 (W 4068)
Вертикальная нагрузка на шар ТСУ на стоянке	Макс. 500 кг
Вертикальная нагрузка на шар ТСУ в режиме маневрирования	Макс. 300 кг
Обод	Сталь
Колесо	225 x 80, цельнорезиновое
Выдвижение штока	230 мм
	10,65 кг
	EWP 60 / GiBo 60
	12

ОПОРНОЕ КОЛЕСО К 60

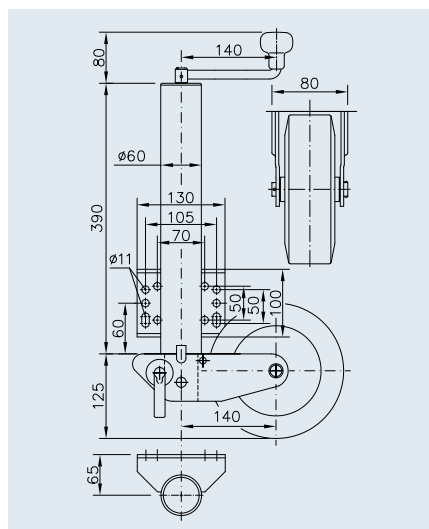
с опорным башмаком, полуавтоматическое, Ø 60 мм, макс. 250 кг



SAP: STÜTZRAD K 60-200 VB

Опорное колесо К 60-200 VB

Артикул	1860879 (W 4020)
Вертикальная нагрузка на шар ТСУ на стойке	макс. 250 кг
Вертикальная нагрузка на шар ТСУ в режиме маневрирования	Макс. 150 кг
Обод	Сталь
Колесо	200 x 50, цельнорезиновое
Выдвижение штока	180 + 230 мм
	7,99 кг
	EWP 70 / GiBo 70
	12



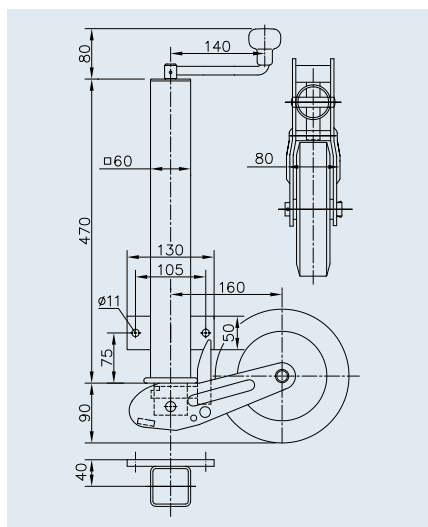
SAP: STÜTZRAD K 60-B-200 VB

Опорное колесо К 60-B-200 VB

Артикул	1860880 (W 4040)
Вертикальная нагрузка на шар ТСУ на стойке	макс. 250 кг
Вертикальная нагрузка на шар ТСУ в режиме маневрирования	Макс. 150 кг
Обод	Сталь
Колесо	200 x 50, цельнорезиновое
Выдвижение штока	180 + 230 мм
	8,80 кг
	EWP 70 / GiBo 70
	12

ОПОРНОЕ КОЛЕСО VK 60, ЧЕТЫРЕХГРАННОЕ

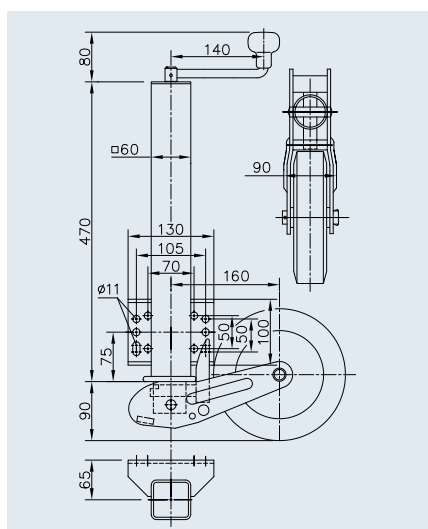
с опорным башмаком, автоматическое, Ø 60 мм, макс. 250 кг



SAP: STÜTZRAD VK 60-P2H-200 VBB

Опорное колесо VK 60-P2H-200 VBB

Артикул	1860667 (W 6404)
Вертикальная нагрузка на шар ТСУ на стойке	макс. 250 кг
Вертикальная нагрузка на шар ТСУ в режиме маневрирования	Макс. 150 кг
Обод	Сталь
Колесо	200 x 60, цельнорезиновое
Выдвижение штока	235 + 235 мм
	10,43 кг
	EWP 70 / GiBo 70
	12



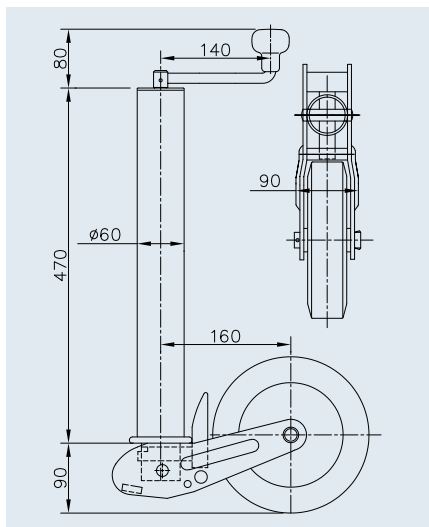
SAP: STÜTZRAD VK 60-PB1-200 VBB

Опорное колесо VK 60-PB1-200 VBB

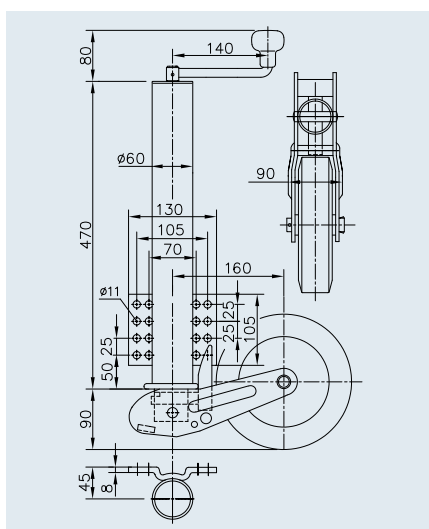
Артикул	1860877 (W 3861)
Вертикальная нагрузка на шар ТСУ на стойке	макс. 250 кг
Вертикальная нагрузка на шар ТСУ в режиме маневрирования	Макс. 150 кг
Обод	Сталь
Колесо	200 x 60, цельнорезиновое
Выдвижение штока	235 + 235 мм
	10,52 кг
	EWP 70 / GiBo 70
	12

ОПОРНОЕ КОЛЕСО VK 60

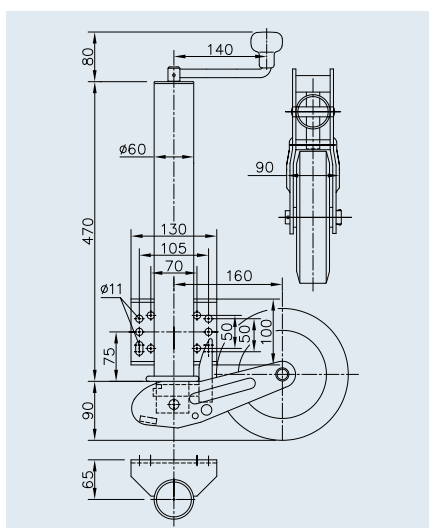
с опорным башмаком, автоматическое, Ø 60 мм, макс. 250 кг



SAP: STÜTZRAD VK 60-200 VBB	
Опорное колесо VK 60-200 VBB	
Артикул	1860872 (W 3820)
Вертикальная нагрузка на шар ТСУ на стойке	макс. 250 кг
Вертикальная нагрузка на шар ТСУ в режиме маневрирования	Макс. 150 кг
Обод	Сталь
Колесо	200 x 60, цельнорезиновое
Выдвижение штока	235 + 235 мм
	9,44 кг
	EWP 70 / GiBo 70
	12



SAP: STÜTZRAD VK 60-KH-200 VBB	
Опорное колесо VK 60-KH-200 VBB	
Артикул	1860664 (W 6400)
Вертикальная нагрузка на шар ТСУ на стойке	макс. 250 кг
Вертикальная нагрузка на шар ТСУ в режиме маневрирования	Макс. 150 кг
Обод	Сталь
Колесо	200 x 60, цельнорезиновое
Выдвижение штока	235 + 235 мм
	10,09 кг
	EWP 70 / GiBo 70
	12

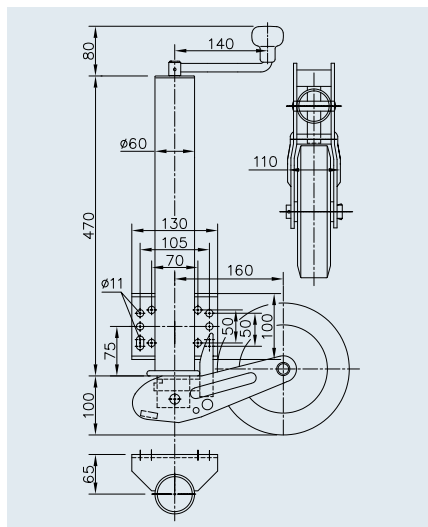


SAP: STÜTZRAD VK 60-BH-200 VBB	
Опорное колесо VK 60-BH-200 VBB	
Артикул	1860670 (W 6410)
Вертикальная нагрузка на шар ТСУ на стойке	макс. 250 кг
Вертикальная нагрузка на шар ТСУ в режиме маневрирования	Макс. 150 кг
Обод	Сталь
Колесо	200 x 60, цельнорезиновое
Выдвижение штока	235 + 235 мм
	10,24 кг
	EWP 70 / GiBo 70
	12

9

ОПОРНОЕ КОЛЕСО VK 60

с опорным башмаком, автоматическое, Ø 60 мм, макс. 350 кг



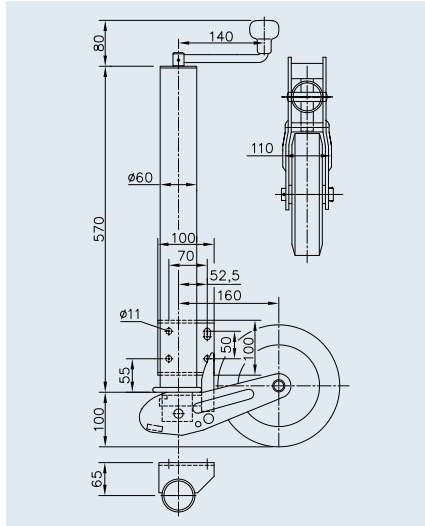
SAP: STÜTZRAD VK 60-BH-255 SB

Опорное колесо VK 60-BH-255 SB

Артикул	1860671 (W 6412)
Вертикальная нагрузка на шар ТСУ на стоянке	макс. 350 кг
Вертикальная нагрузка на шар ТСУ в режиме маневрирования	макс. 210 кг
Обод	Сталь
Колесо	225 x 70, цельнорезиновое
Выдвижение штока	235 + 235 мм
	10,81 кг
	EWP 60 / GiBo 60
	12

ОПОРНОЕ КОЛЕСО VK 60 – ДЛИННОЕ ИСПОЛНЕНИЕ

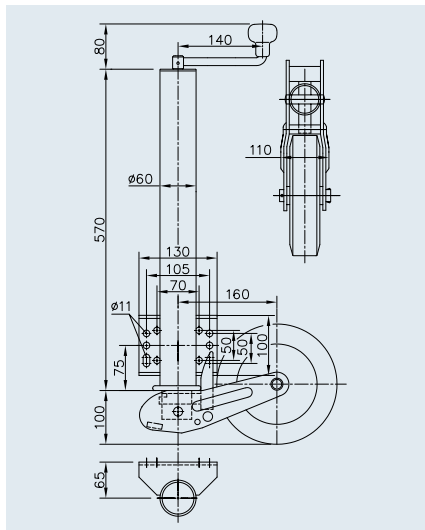
с опорным башмаком, автоматическое, Ø 60 мм, макс. 400 – 500 кг



SAP: STÜTZRAD VK 60-ABLFH-255 SB

Опорное колесо VK 60-ABLFH-255 SB

Артикул	1860675 (W 6420)
Вертикальная нагрузка на шар ТСУ на стойке	Макс. 400 кг
Вертикальная нагрузка на шар ТСУ в режиме маневрирования	макс. 240 кг
Обод	Сталь
Колесо	225 x 70, цельнорезиновое
Выдвижение штока	235 + 335 мм
	11,97 кг
	EWP 60 / GiBo 60
	12



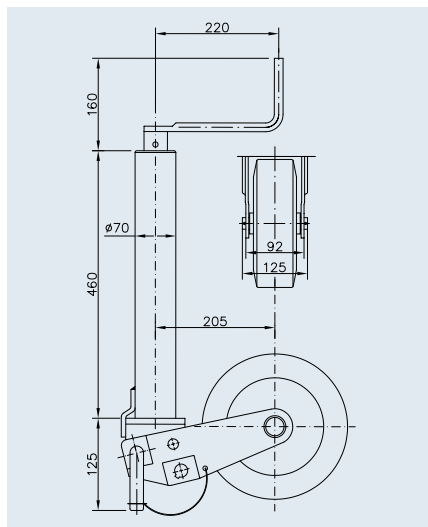
SAP: STÜTZRAD VK 60-BLH-255 SB

Опорное колесо VK 60-BLH-255 SB

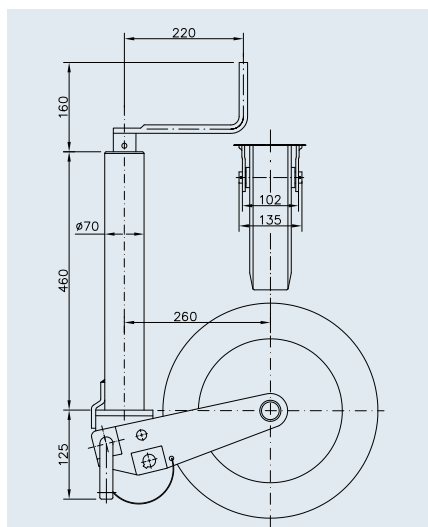
Артикул	1860674 (W 6415)
Вертикальная нагрузка на шар ТСУ на стойке	Макс. 500 кг
Вертикальная нагрузка на шар ТСУ в режиме маневрирования	Макс. 300 кг
Обод	Сталь
Колесо	225 x 70, цельнорезиновое
Выдвижение штока	235 + 335 мм
	11,99 кг
	EWP 55 / GiBo 60
	12

ОПОРНОЕ КОЛЕСО К 70

с опорным башмаком, полуавтоматическое, Ø 70 мм, макс. 500 – 600 кг



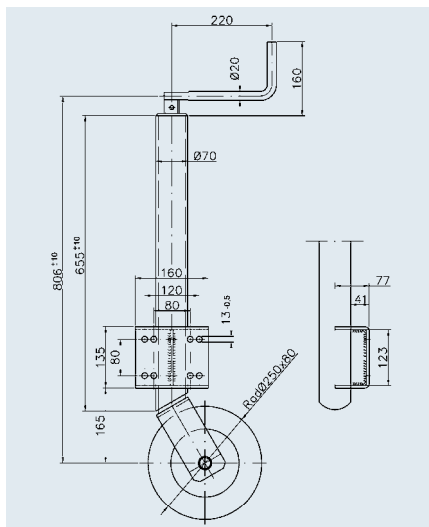
SAP: STÜTZRAD K 70-250 VBR	
Опорное колесо К 70-250 VBR	
Артикул	1860882 (W 4050)
Вертикальная нагрузка на шар ТСУ на стоянке	Макс. 500 кг
Вертикальная нагрузка на шар ТСУ в режиме маневрирования	Макс. 300 кг
Обод	Сталь
Колесо	250 x 60, цельнорезиновое
Выдвижение штока	245 + 220 мм
	16,06 кг
	EWP 25 / GiBo 25
	12



SAP: STÜTZRAD K 70-400 VBR	
Опорное колесо К 70-400 VBR	
Артикул	1860886 (W 4058)
Вертикальная нагрузка на шар ТСУ на стоянке	Макс. 600 кг
Вертикальная нагрузка на шар ТСУ в режиме маневрирования	макс. 360 кг
Обод	Сталь
Колесо	400 x 75, цельнорезиновое
Выдвижение штока	330 + 220 мм
	19,00 кг
	EWP 20 / GiBo 20
	12

ОПОРНОЕ КОЛЕСО ST 70

Ø 70 мм, макс. 900 кг



SAP: STÜTZRAD ST 70-L-250 VAR

Опорное колесо ST 70-L-250 VAR

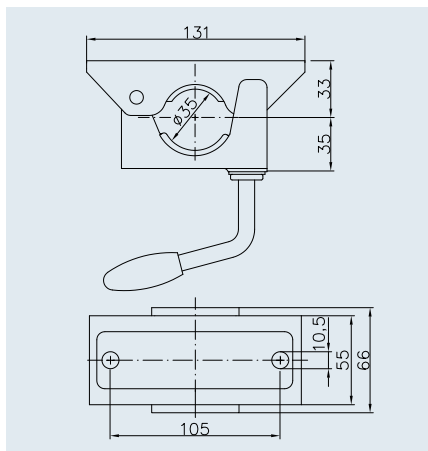
Артикул	1860893 (W 4072)
Вертикальная нагрузка на шар ТСУ на стойке	макс. 900 кг
Вертикальная нагрузка на шар ТСУ в режиме маневрирования	макс. 540 кг
Обод	Сталь
Колесо	250 x 80, цельнорезиновое
Выдвижение штока	370 мм
	18,50 кг
	EWP 25 / GiBo 25
	12

ПРИНАДЛЕЖНОСТИ ДЛЯ ОПОРНЫХ КОЛЕС

Хомут Ø 35 мм, макс. 75 кг



Zn

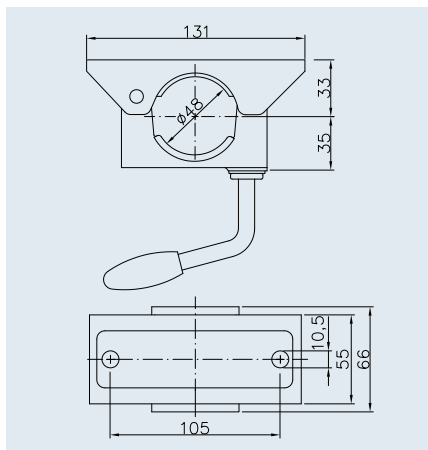


SAP: KLEMMSCHELLE KLE 35	
Хомут KLE 35	
Артикул	1860640 (W 1810)
Вертикальная нагрузка на шар ТСУ на стоянке	макс. 75 кг
Основание хомута	Сталь
Крепление	На 2 отверстия
	0,76 кг
	EWP 1 000 / GiBo 1 000
	12

Хомут Ø 48 мм, макс. 250 кг



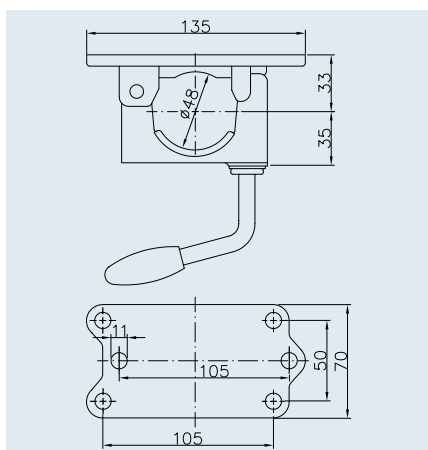
Zn



SAP: KLEMMSCHELLE KLE 48	
Хомут KLE 48	
Артикул	1860644 (W 1819)
Вертикальная нагрузка на шар ТСУ на стоянке	макс. 250 кг
Основание хомута	Сталь
Крепление	На 2 отверстия
	0,76 кг
	EWP 1 000 / GiBo 1 000
	12



Zn



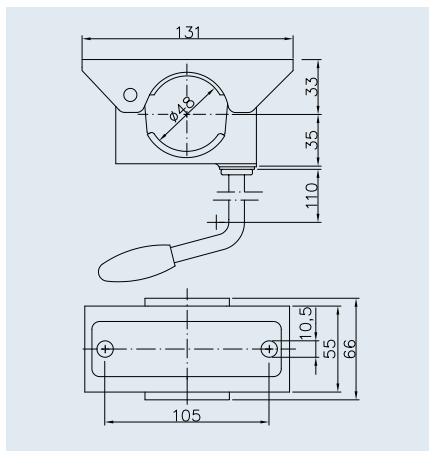
SAP: KLEMMSCHELLE KLE 48-G	
Хомут KLE 48-G	
Артикул	1860656 (W 1844)
Вертикальная нагрузка на шар ТСУ на стоянке	макс. 250 кг
Основание хомута	Чугун
Крепление	На 6 отверстий
	0,82 кг
	EWP 1 000 / GiBo 1 000
	12

ПРИНАДЛЕЖНОСТИ ДЛЯ ОПОРНЫХ КОЛЕС

Хомут Ø 48 мм, макс. 250 кг



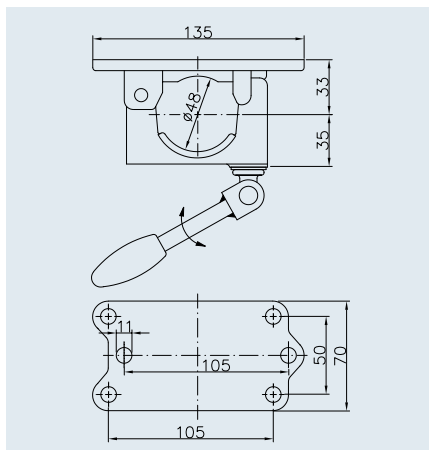
Zn



SAP: KLEMMSCHELLE KLE 48-LK	
Хомут KLE 48-LK	
Артикул	1860649 (W 1833)
Вертикальная нагрузка на шар ТСУ на стоянке	макс. 250 кг
Основание хомута	Сталь
Крепление	На 2 отверстий
	0,81 кг
	EWP 1 000 / GiBo 1 000
	12



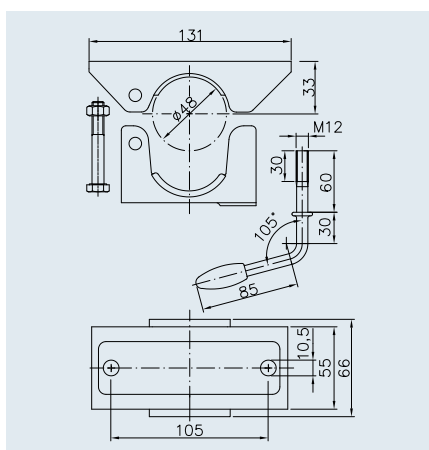
Zn



SAP: KLEMMSCHELLE KLE 48-GKK	
Хомут KLE 48-GKK	
Артикул	1860657 (W 1845)
Вертикальная нагрузка на шар ТСУ на стоянке	макс. 250 кг
Основание хомута	Чугун
Крепление	На 6 отверстий
	0,90 кг
	EWP 750 / GiBo 750
	12



Zn



SAP: KLEMMSCHELLE KLE 48-R	
Хомут KLE 48-R	
Артикул	1860646 (W 1822)
Вертикальная нагрузка на шар ТСУ на стоянке	макс. 250 кг
Основание хомута	Сталь, необработанная
Крепление	На 2 отверстий
	0,64 кг
	-
	12

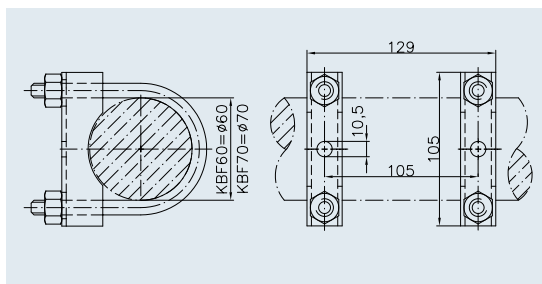
ПРИНАДЛЕЖНОСТИ ДЛЯ ХОМУТА

Ø 48 мм, макс. 250 кг



KBF 60/70

Zn



SAP: KLEMMHALTERBEFESTIGUNG KBF 60 RUND

Крепление для хомута KBF 60

Артикул	1860688 (W 1910)
Вертикальная нагрузка на шар ТСУ на стойнке	макс. 250 кг
	0,71 кг
	EWP 2 000 / GiBo 2 000
	12



SAP: KLEMMHALTERBEFESTIGUNG KBF 70 RUND

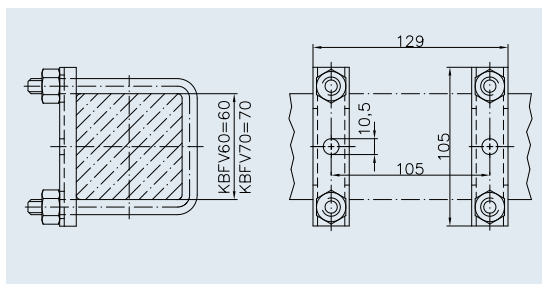
Крепление для хомута KBF 70

Артикул	1860690 (W 1912)
Вертикальная нагрузка на шар ТСУ на стойнке	макс. 250 кг
	0,71 кг
	EWP 2 000 / GiBo 2 000
	12



KBFV 60/70

Zn



SAP: KLEMMHALTERBEFESTIGUNG KBFV 60 VIERK

Крепление для хомута KBFV 60

Артикул	1860689 (W 1911)
Вертикальная нагрузка на шар ТСУ на стойнке	макс. 250 кг
	0,55 кг
	EWP 2 000 / GiBo 2 000
	12



SAP: KLEMMHALTERBEFESTIGUNG KBFV 70 VIERK

Крепление для хомута KBFV 70

Артикул	1860691 (W 1914)
Вертикальная нагрузка на шар ТСУ на стойнке	макс. 250 кг
	0,55 кг
	EWP 2 000 / GiBo 2 000
	12

Блокировочная система

Блокировочная система BS-KLE 48
фиксирует опорное колесо ST 48 во время движения.



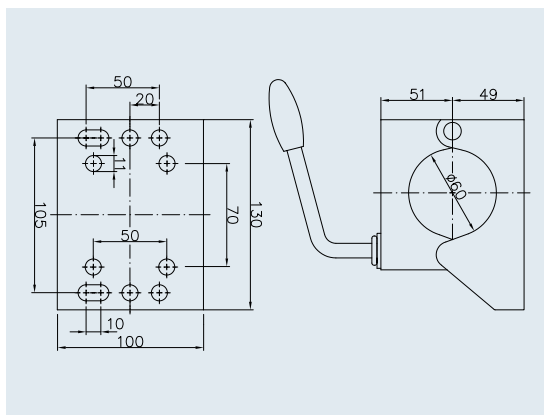
SAP: VERLIERSICHERUNG STÜTZRAD 48MM

Блокировочная система BS-KLE 48

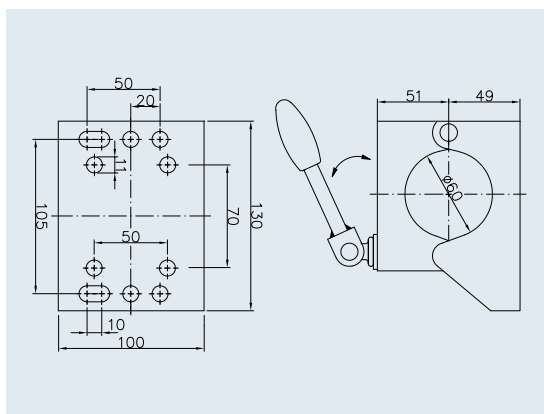
Артикул	1860693 (W 1950)
	0,13 кг
	EWP 1 000 / GiBo 1 000
	12

ПРИНАДЛЕЖНОСТИ ДЛЯ ОПОРНЫХ КОЛЕС

Хомут Ø 60 мм, макс. 500 кг



SAP: KLEMMSCHELLE KLE 60	
Хомут KLE 60	
Артикул	1861428 (W 3640)
Вертикальная нагрузка на шар ТСУ на стоянке	Макс. 500 кг
Основание хомута	Сталь
Крепление	На 10 отверстий
	1,56 кг
	EWP 200 / GiBo 200
	12



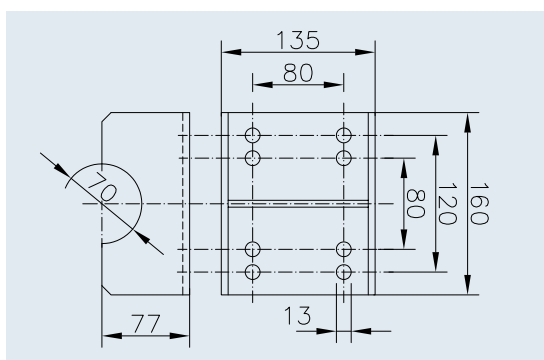
SAP: KLEMMSCHELLE KLE 60-KK	
Хомут KLE 60-KK	
Артикул	1861429 (W 3643)
Вертикальная нагрузка на шар ТСУ на стоянке	Макс. 500 кг
Основание хомута	Сталь
Крепление	На 10 отверстий
	1,57 кг
	EWP 200 / GiBo 200
	12

9

Крепление для внешней трубы Ø 70 мм



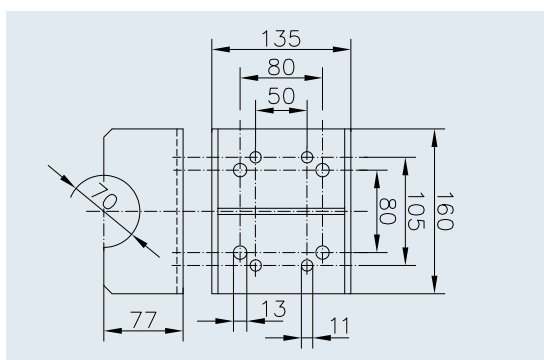
Zn



SAP: KLE 70 STEG GESCHW ROH	
Хомут KLE 70	
Артикул	1860694 (W 3650)
Основание хомута	Сталь
Крепление	На 8 отверстий
	3,26 кг
	EWP 150 / GiBo 150
	12



Zn



SAP: Klemmhalter KLE 70-105x50	
Хомут KLE 70-105x50	
Артикул	1861028 (W 3655)
Основание хомута	Сталь
Крепление	На 8 отверстий
	3,26 кг
	EWP 150 / GiBo 150
	12

ПРИНАДЛЕЖНОСТИ ДЛЯ ОПОРНЫХ КОЛЕС

Запасные колеса



SAP: RAD 160 V	
Колесо 160 V	
Артикул	1860592 (W 5410)
Колесо	160 x 40 мм, резиновое
Обод	Пластмасса
Ступица	Ø 20 x 58 мм
Нагрузка на стойке	75 кг
	0,35 кг
	EWP 525 / GiBo 525
	12



SAP: RAD 200X 50 VOLLGM 200FK	
Колесо 200 V	
Артикул	294364 (W 5420)
Колесо	200 x 50 мм, цельнорезиновое
Обод	Пластмасса
Ступица	Ø 20 x 58 мм
Нагрузка на стойке	200 кг
	1,26 кг
	EWP 630 / GiBo 500
	12



SAP: RAD 200 VB 200X 50 VOLLGM	
Колесо 200 VB	
Артикул	294365 (W 5422)
Колесо	200 x 50 мм, цельнорезиновое
Обод	Сталь
Ступица	Диаметр 20 x 58 мм
Нагрузка на стойке	200 кг
	1,45 кг
	EWP 500 / GiBo 500
	12



SAP: RAD 200 VBB	
Колесо 200 VBB	
Артикул	1860506 (W 5424)
Колесо	200 x 60 мм, цельнорезиновое
Обод	Сталь
Ступица	Ø 20 x 58 мм
Нагрузка на стойке	250 кг
	1,77 кг
	EWP 500 / GiBo 400
	12



SAP: RAD 255 S 225X 70 VOLLGM	
Колесо 255 S	
Артикул	1223374 (W 5450)
Колесо	225 x 70 мм, цельнорезиновое
Обод	Пластмасса
Ступица	Ø 20 x 88 мм
Нагрузка на стойке	250 кг
	1,93 кг
	EWP 200 / GiBo 200
	12



SAP: RAD 255 SB 225X 70 VOLLGM ST-FELGE	
Колесо 255 SB	
Артикул	1223522 (W 5452)
Колесо	225 x 70 мм, цельнорезиновое
Обод	Сталь
Ступица	Ø 20 x 88 мм
Нагрузка на стойке	400 кг
	2,23 кг
	EWP 200 / GiBo 200
	12



SAP: RAD 215X 65 KUNSTSTOFF	
Колесо 240 S	
Артикул	1211567 (W 5446)
Колесо	215 x 70 мм, резиновое
Обод	Пластмасса
Ступица	Ø 20 x 88 мм
Нагрузка на стойке	150 кг
	0,91 кг
	EWP 200 / GiBo 200
	12



SAP: RAD 260 L	
Колесо 260 L	
Артикул	1860513 (W 5430)
Колесо	260 x 85 мм, с пневмошиной
Обод	Пластмасса
Ступица	Ø 20 x 88 мм
Нагрузка на стойке	200 кг
	0,93 кг
	EWP 130 / GiBo 130
	12



SAP: RAD 260 LB	
Колесо 260 LB	
Артикул	1860594 (W 5432)
Колесо	260 x 85 мм, с пневмошиной
Обод	Сталь
Ступица	Ø 20 x 88 мм
Нагрузка на стойке	200 кг
	1,18 кг
	EWP 110 / GiBo 130
	12



SAP: RAD 255 VB	
Колесо 255 VB	
Артикул	1860512 (W 5473)
Колесо	255 x 80 мм, цельнорезиновое
Обод	Сталь
Ступица	Ø 20 x 88 мм
Нагрузка на стойке	500 кг
	3,81 кг
	EWP 180 / GiBo 180
	12



SAP: RAD 250 VBR	
Колесо 250 VBR	
Артикул	1860509 (W 5472)
Колесо	250 x 60 мм, цельнорезиновое
Обод	Сталь
Ступица	Ø 25 x 75 мм
Нагрузка на стойке	400 кг
	3,51 кг
	EWP 150 / GiBo 150
	12



SAP: RAD 400 VBR	
Колесо 400 VBR	
Артикул	1860518 (W 5480)
Колесо	400 x 60 мм, цельнорезиновое
Обод	Сталь
Ступица	Ø 25 x 88 мм
Нагрузка на стойке	500 кг
	7,50 кг
	EWP 50 / GiBo 50
	12

Запчасти для опорных колес ST, K и VK



SAP: PREMIUM-CAP WW SCHWARZ	
Крышка для рукоятки PREMIUM CAP	
Артикул	1860473 (W 6350)
Подходит для	ST 60, ST 60-V, K 60, VK 60
	0,04 кг
	—
	12

10. ОПОРНЫЕ СТОЙКИ И ОПОРЫ



ОПОРНЫЕ СТОЙКИ И ОПОРЫ

Классификация продукции 462

Опорные стойки / опоры AL-KO

Простые опорные стойки 463

Опорные стойки 400–800 кг 464

Поворотные опорные стойки 465 – 467

Винтовые опоры 468 – 471

Винтовые опоры, электрические 472 – 473

Опоры 474

Принадлежности 475 – 479

Опорные стойки / опоры Winterhoff

Простые опорные стойки 480

Поворотные опорные стойки 481 – 483

Опоры 484

Принадлежности 485

ОПОРНЫЕ СТОЙКИ И ОПОРЫ

Классификация продукции

Опоры находят применение в самых разных областях

Мы предлагаем широчайший ассортимент изделий с большим количеством функций. Для облегчения выбора приведенные ниже значки обозначают принадлежность к группе, дополнительные функции и характеристики изделий.



Длинное исполнение

Увеличенный ход



Гайковерт

Управление с помощью шестигранного гайковерта



Поворотная

Компактная, поворотная



Гальваническое цинкование

Стандартная защита от коррозии



Верхняя рукоятка

Управление с помощью верхней рукоятки



Вращающаяся с помощью электричества

с помощью пульта дистанционного управления



Горячее цинкование

Высококачественная защита от коррозии



Боковая рукоятка

Управление с помощью боковой рукоятки



С регулировкой по высоте

Возможна дополнительная регулировка по высоте вручную



СЕРИЯ BASIC

Изделия серии **BASIC** являются очень надежными и прочными. Они отличаются высоким качеством изготовления и незаменимы при эксплуатации прицепов, так как отвечают основным требованиям

пользователей прицепов. Мы также следим за тем, чтобы изделия серии Basic соответствовали нашим высоким стандартам качества и минимальным требованиям законодательства.



СЕРИЯ PLUS



Изделия серии **PLUS** отличаются высоким качеством исполнения, надежностью, высококачественными материалами и длительным сроком службы. Высокая прочность и продуманные технические детали удовлетворяют самым высоким требованиям, которые предъявляют

к прицепам при ежедневной эксплуатации. Все изделия имеют дополнительные функции, но при этом очень удобны в использовании и отличаются привлекательным дизайном.



СЕРИЯ PREMIUM PROFI



Изделия серии **PREMIUM PROFI** отличаются новаторским дизайном, продуманными функциями и высоким качеством. Эти инновационные и одновременно традиционные изделия удовлетворяют самым высоким требованиям взыскательных заказчиков и подходят для

суровых условий эксплуатации. Они задают новые стандарты в области исполнения, материалов и дизайна и отличаются длительным сроком службы, что не может не радовать пользователей.

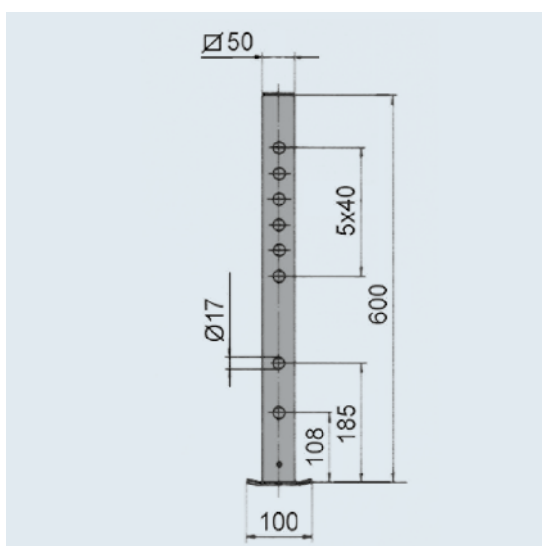
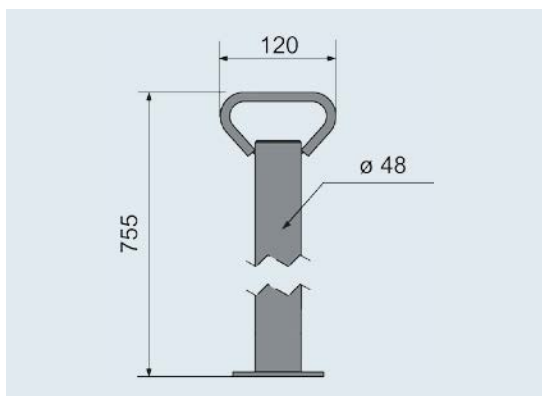
ПРОСТЫЕ ОПОРНЫЕ СТОЙКИ

макс. 200 – 400 кг



ПРЕИМУЩЕСТВА

- Опорные стойки AL-KO уже более 50 лет успешно применяются для подъема, фиксации или стабилизации различных грузов.
- Опорные стойки AL-KO прекрасно зарекомендовали себя на практике. Они обладают очень прочной и надежной конструкцией благодаря использованию стальных толстостенных труб.
- Опорные стойки используются во многих областях для повышения устойчивости. Например: для подъемников с платформой, компрессорных станций, генераторов электропитания, прицепов для перевозки автомобилей и лошадей.



КОМПЛЕКТ ПОСТАВКИ

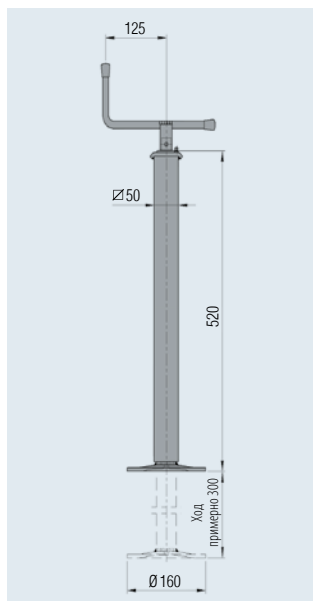
- Опорная стойка

SAP: STUETZE GKLMT STARR 200 FEUVZ	
Простая опорная стойка диаметром 48	
Артикул	205 617
Вертикальная нагрузка на шар ТСУ на стоянке	Макс. 200 кг
	4,0 кг
	– 200 шт.

SAP: STUETZE ARRET STARR 400	
Простая опорная стойка 50	
Артикул	205 702
Вертикальная нагрузка на шар ТСУ на стоянке	Макс. 400 кг
	3,0 кг
	– 150 шт.

ОПОРНЫЕ СТОЙКИ

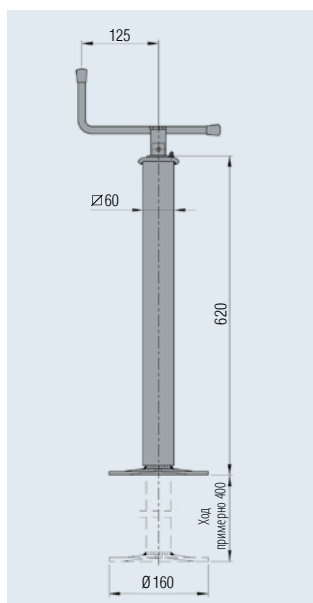
макс. 400 – 800 кг



SAP: STUETZE SPNDL 500

Опорная стойка $\varnothing 50$

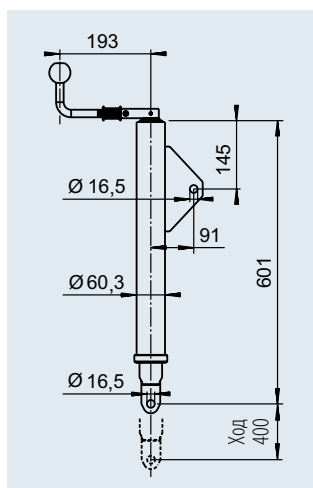
Артикул	1 224 015
Вертикальная нагрузка на шар ТСУ на стойке	Макс. 500 кг
Покрытие поверхности	Грунтовка
	6,5 кг
	– 100 шт.



SAP: STUETZE SPNDL 800

Опорная стойка $\varnothing 60$

Артикул	1 224 016
Вертикальная нагрузка на шар ТСУ на стойке	Макс. 800 кг
Покрытие поверхности	Грунтовка
	9,1 кг
	– 80 шт.



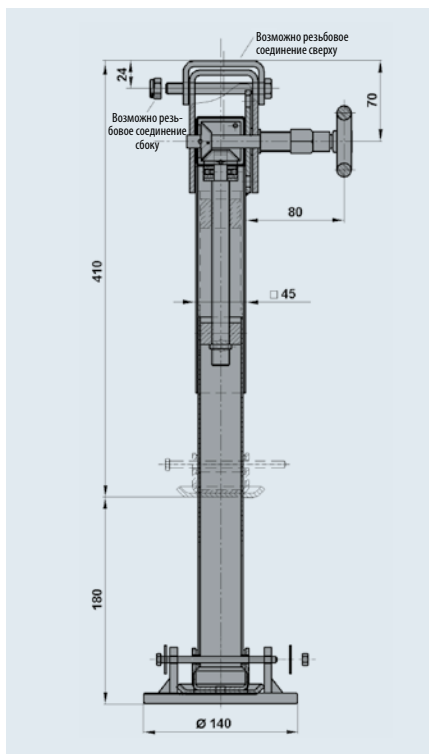
SAP: SCHURENSTUETZE HANDGRIF KLAPP

Опорная стойка диаметром 60,3
для подпирания желобов бетономесителей

Артикул	205 807
Вертикальная нагрузка на шар ТСУ на стойке	Макс. 400 кг
Покрытие поверхности	черная грунтовка, предварительное покрытие порошковым напылением.
	8,0 кг
	– 50 шт.

ПОВОРОТНЫЕ ОПОРНЫЕ СТОЙКИ

Макс. 500 кг



SAP: STÜTZFUSS SCHWENK 410/590 500KG

Поворотная стойка $\square 45$,
(шаг поворота 6 x 30°)

Артикул	1 224 068
Вертикальная нагрузка на шар ТСУ на стойке	Макс. 500 кг
	5,0 кг
	— —

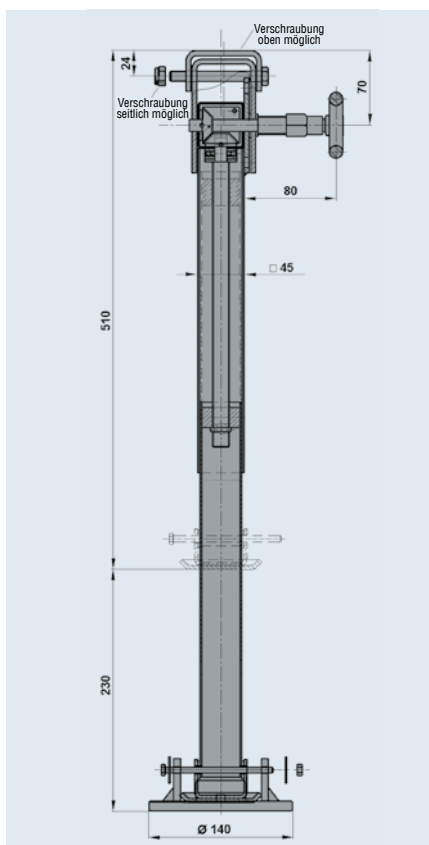
ОБЛАСТЬ ПРИМЕНЕНИЯ

Нижний монтаж на прицепах с высокой платформой:

Необходимый дорожный просвет 450 – 500 мм

Наружный боковой монтаж на низкорамных прицепах:

Крепление двумя болтами М10 (расстояние между отверстиями 80 мм) сбоку или сверху



SAP: STÜTZFUSS SCHWENK 510/740 500KG

Поворотная стойка $\square 45$,
(шаг поворота 6 x 30°)

Артикул	1 224 069
Вертикальная нагрузка на шар ТСУ на стойке	Макс. 500 кг
	5,4 кг
	— —

ОБЛАСТЬ ПРИМЕНЕНИЯ

Нижний монтаж на прицепах с высокой платформой:

Необходимый дорожный просвет 550 – 650 мм

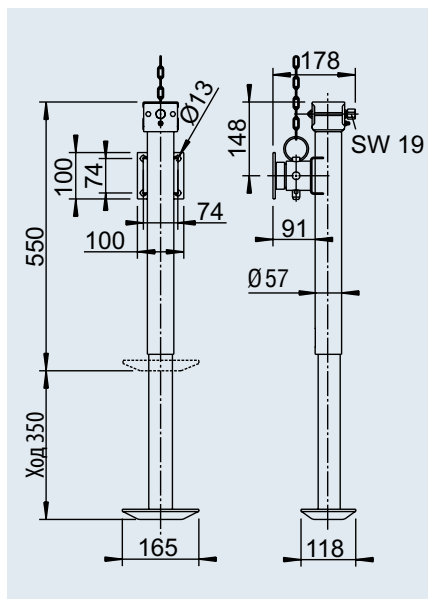
Наружный боковой монтаж на низкорамных прицепах:

Крепление двумя болтами М10 (расстояние между отверстиями 80 мм) сбоку или сверху

10

ПОВОРОТНЫЕ ОПОРНЫЕ СТОЙКИ

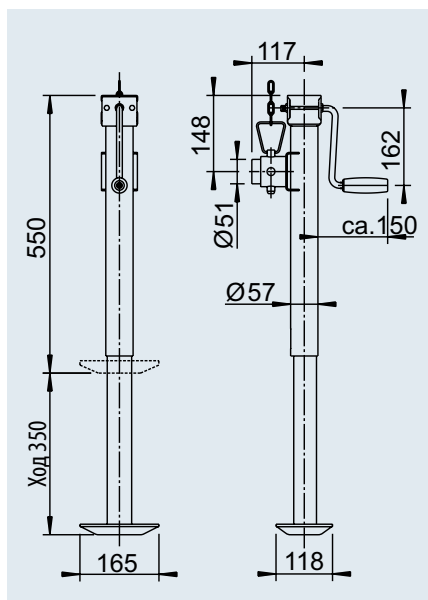
Макс. 1 000 кг



SAP: STÜTZFUSS SPNDL RD57 OHNE KURBEL

Домкратная опорная стойка диаметром 57 под шестигранный гайковерт с шириной зева ключа 19 (шаг поворота 90°)

Артикул	1 368 312
Вертикальная нагрузка на шар ТСУ на стоянке	Макс. 1 000 кг
	7,6 кг
	— 45 шт.



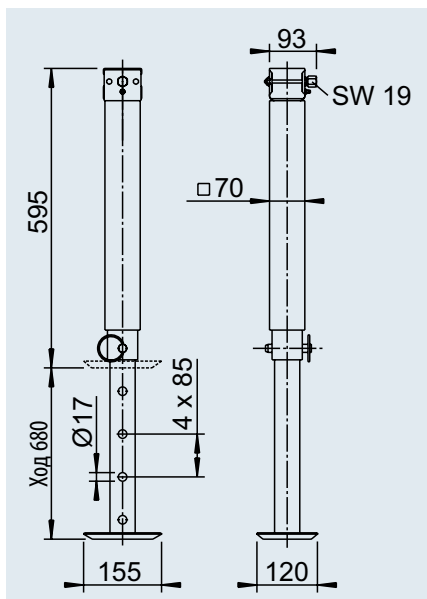
SAP: STÜTZFUSS SPNDL RD57

Домкратная опорная стойка диаметром 57 (шаг поворота 90°)

Артикул	1 223 190
Вертикальная нагрузка на шар ТСУ на стоянке	Макс. 1 000 кг
	7,6 кг
	— 40 шт.

ПОВОРОТНЫЕ ОПОРНЫЕ СТОЙКИ

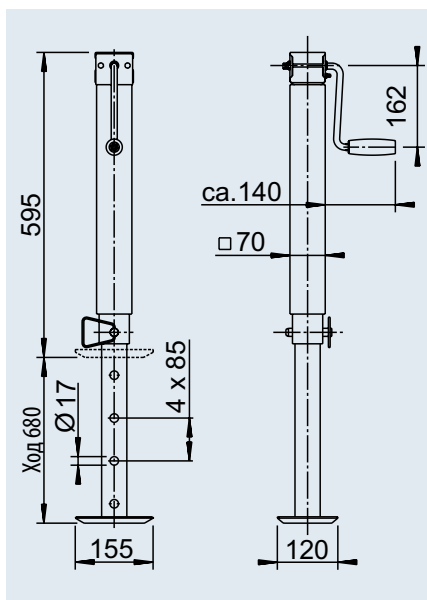
Макс. 1 000 кг



SAP: STÜTZFUSS SPNDL VKT70 OHNE KURBEL

Домкратная опорная стойка $\square 70$, под шестигранный гайковерт с шириной зева ключа 19

Артикул	1 368 313
Вертикальная нагрузка на шар ТСУ на стоянке	Макс. 1 000 кг
	12,0 кг
	— 50 шт.



SAP: STÜTZFUSS SPNDL VKT70

Домкратная опорная стойка $\square 70$

Артикул	1 223 191
Вертикальная нагрузка на шар ТСУ на стоянке	Макс. 1 000 кг
	12,0 кг
	— 50 шт.

10

ВИНТОВЫЕ ОПОРЫ

Преимущества, монтаж и эксплуатация

ПРЕИМУЩЕСТВА

Удобная установка

На шасси AL-KO для простого и быстрого монтажа винтовых опор предусмотрены специальные направляющие. Одна сторона опоры устанавливается в пазы направляющей, а другая сторона крепится к днищу прицепа двумя болтами.

Прочность

Благодаря штампованному профилю опоры, боковым распоркам и трапециевидной резьбе шпинделя винтовые опоры AL-KO обладают высокой прочностью.

Высококачественная защита от коррозии

Благодаря горячему цинкованию с толщиной слоя до 70 мкм винтовые опоры практически не подвержены коррозии.

УСТАНОВКА

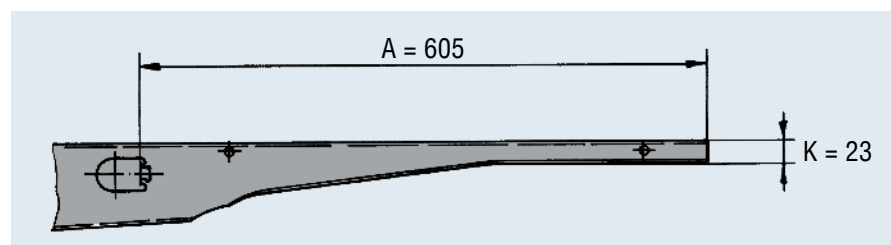
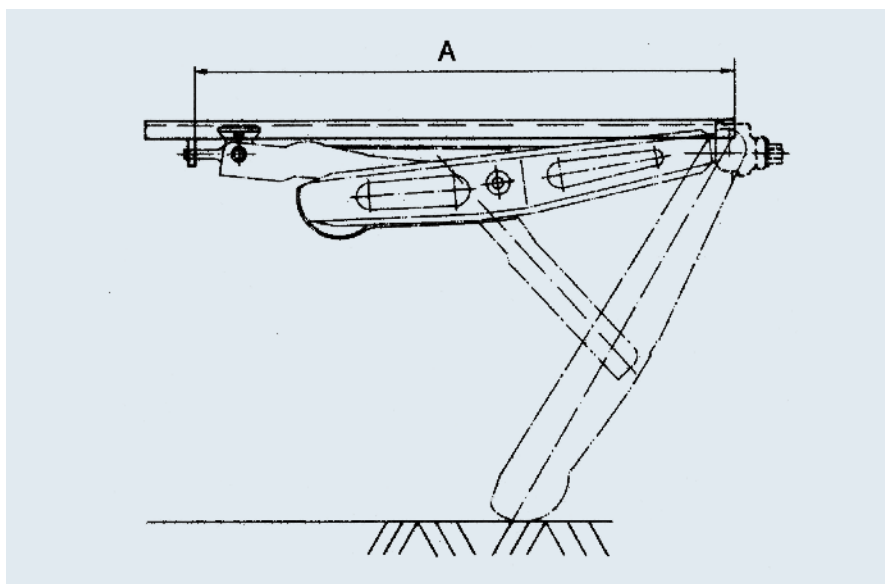
Доборудование шасси других производителей:

Винтовые опоры AL-KO также можно установить на шасси других производителей. По вопросам дооснащения обращайтесь в специализированную мастерскую или в ближайшее представительство компании. В зависимости от особенностей вашего шасси для монтажа опор могут потребоваться специальные монтажные консоли (артикул 294 370) и монтажные кронштейны (артикул 365100).

Все прицепы-дачи на шасси AL-KO можно оснастить винтовыми опорами AL-KO или опорами AL-KO Premium.

Для полной уверенности следует проверить наличие у прицепа необходимых монтажных параметров, перечисленных ниже.

1. Проверьте монтажный размер А (см. чертеж).
Дооснащение винтовыми опорами возможно, если размер А составляет 605 мм. При размере А = 505 мм **установка невозможна**.
2. Проверьте высоту опоры К (см. чертеж).
Дооснащение винтовыми опорами возможно, если высота К составляет 23 мм. При высоте К = 30 мм **установка невозможна**.



ДООБОРУДОВАНИЕ системного шасси AL-KO:

Для обеспечения устойчивости даже в экстремальных ситуациях мы рекомендуем дооборудовать шасси опорами серии Premium, что позволит увеличить несущую способность на 25 %.

Указания к применению

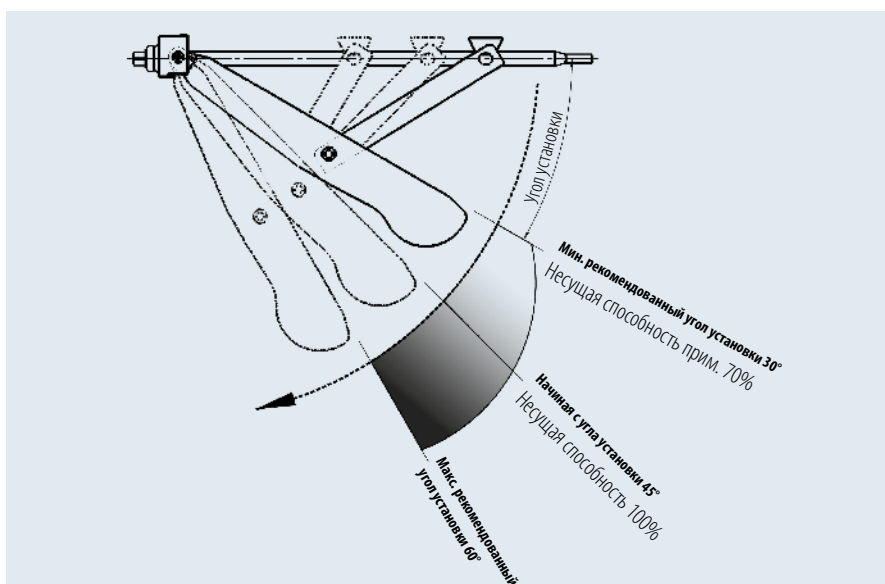
Опора опускается и поднимается при помощи гайковерта.

Опоры предназначены исключительно для обеспечения устойчивости прицепа на стоянке. Их нельзя использовать в качестве домкрата для замены автошин на прицепе или для других аналогичных работ.

Резьбовые шпindelы винтовых опор необходимо регулярно очищать и смазывать консистентной смазкой.

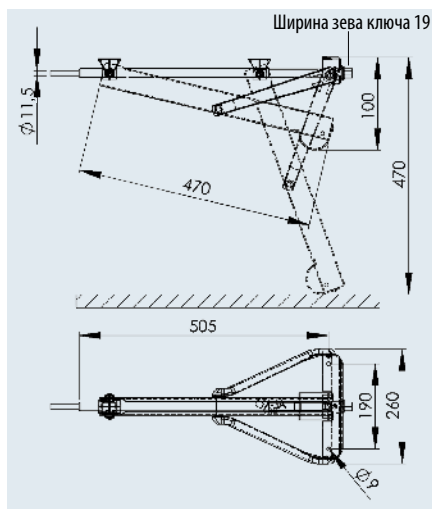


Винтовые опоры AL-KO обладает максимальной несущей способностью только тогда, когда их опорная часть находится под углом установки 45°. При очень остром угле установки винтовых опор (например, 30°) несущая способность опор значительно снижается (см. чертёж).



ВИНТОВЫЕ ОПОРЫ

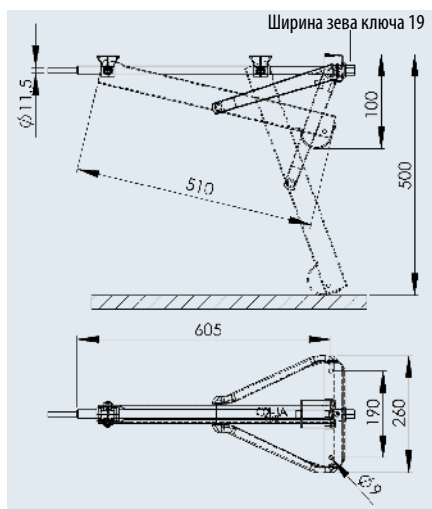
макс. 800 – 1 000 кг



SAP: STÜTZE SPNDL KLAPP 800

Винтовая опора Comract 800 кг, короткая

Артикул	205 808
Вертикальная нагрузка на шар ТСУ на стойке	Макс. 800 кг
Допустимая полная масса прицепа* (рекомендованная)	Макс. 1 600 кг
	3,4 кг
	– 100 шт.



SAP: STÜTZE SPNDL KLAPP 800

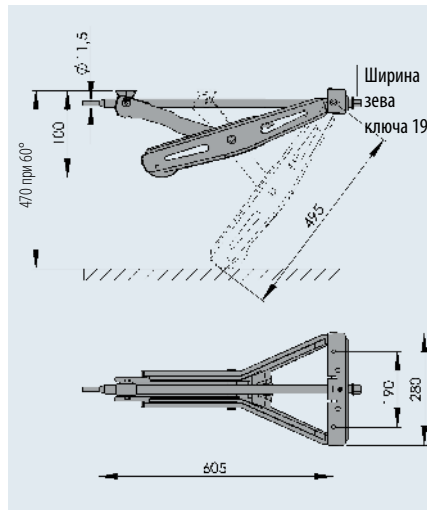
Винтовая опора Comract 800 кг, длинная

Артикул	205 817
Вертикальная нагрузка на шар ТСУ на стойке	Макс. 800 кг
Допустимая полная масса прицепа* (рекомендованная)	Макс. 1 600 кг
	4,2 кг
	– 100 шт.



ВИНТОВЫЕ ОПОРЫ

макс. 800 – 1 000 кг



SAP: STUETZE SPNDL - LEICHTBAU STECKBAR

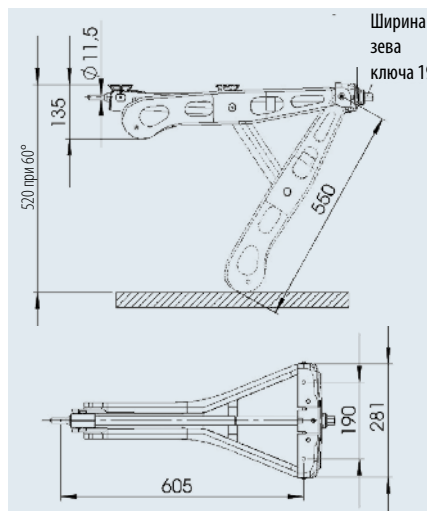
Винтовая опора 1 000 кг, короткая

Артикул	267 265
Вертикальная нагрузка на шар ТСУ на стоянке	Макс. 1 000 кг
Допустимая полная масса прицепа* (рекомендованная)	Макс. 2 000 кг
	4,2 кг
	– 70 шт.



ВИНТОВЫЕ ОПОРЫ

Макс. 1 250 кг



SAP: STUETZE SPNDL - LEICHTBAU PREMIUM

Винтовая опора Premium 1 250 кг, длинная

Артикул	1 221 694
Вертикальная нагрузка на шар ТСУ на стоянке	Макс. 1 250 кг
Допустимая полная масса прицепа* (рекомендованная)	Макс. 2 500 кг
	4,95 кг
	– 50 шт.



10

ЭЛЕКТРИЧЕСКАЯ СИСТЕМА ВИНТОВЫХ ОПОР

UP4



РАЗРАБОТАНО ДЛЯ СОВРЕМЕННОГО КЕМПИНГА

С UP4 от AL-KO вы можете поднимать опоры туристического прицепа с помощью дистанционного управления и регулировать их на месте. Еще быстрее, безопаснее и комфортнее.

UP4 — это не просто еще одна техническая принадлежность.

Это то, что улучшит ваш отпуск.

Система UP4 сэкономит ваши нервы и пощадит вашу спину. Вы сможете расслабиться сразу же по прибытию в кемпинг. Ваши соседи будут вам завидовать!

На порядок быстрее

Независимо от того, насколько быстро вы можете крутить рукоятку: электронная система опор UP4 работает быстрее. И требует меньших усилий.

На порядок комфортнее

Простой подъем и регулирование опоры с помощью дистанционного управления. Защищает межпозвоночные диски. И нервы.

На порядок стабильнее

UP4 устраняет все проблемы с помощью электрической системы, а также опорного башмака big foot™. Для надежной устойчивости и стабильности на любой поверхности.

На порядок интеллектуальнее

Сочетание UP4 с RANGER: вы сможете легко припарковаться и маневрировать с помощью дистанционного управления.





ЭВОЛЮЦИОННЫЙ ШАГ ВПЕРЕД

UP4, новая электронная система опор для туристических прицепов до 2,5 т, продумана до мельчайших деталей. И самое лучшее: UP4 можно в любое время дооснастить ШАССИ AL-KO.



КОМБИНИРОВАННОЕ УПРАВЛЕНИЕ ДЛЯ UP4 И RANGER





Ручное управление высотой нажатием кнопок

Вкл./выкл.

Автоматическое выдвижение опорных стоек

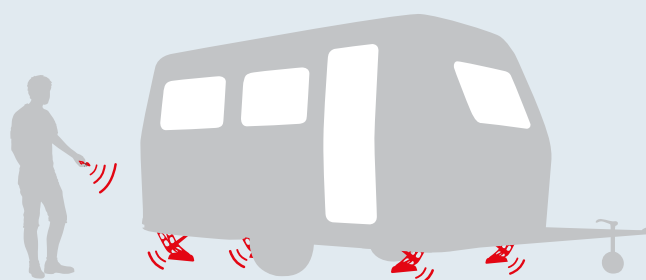
SAP: ELEKTRISCHES STÜTZENSYSTEM ESS1

UP4	
Артикул	1 731 376
Электропитание	12 В постоянного тока
Среднее потребление тока	6 ампер
Максимальное потребление тока	24 ампер
Напряжение питания опор (аккумуляторная батарея)	12 В, 20 А·ч (в среднем)
Напряжение питания дистанционного управления (аккумуляторная батарея)	PP3 9V
Частота передатчика на пульте дистанционного управления	868 МГц
Мин. допустимая полная масса прицепа	800 кг
Макс. допустимая полная масса прицепа	2 500 кг
Добавочный вес	Прим. 17,5 кг Вес системы около 49 кг (без батареи)
 	- -

10

На порядок безопаснее!

Простое выдвижение одним нажатием кнопки, что обеспечивает идеальную защиту от угона. Специальный адаптер защищает от несанкционированного ручного возврата в исходное положение.



ОПОРЫ С ОТКИДНОЙ ПЯТКОЙ

для прицепов без системных шасси



ПРЕИМУЩЕСТВА

Эти опоры применяются, в первую очередь, для дооснащения более старых моделей прицепов, не оснащенных системным шасси.

ПОКРЫТИЕ ПОВЕРХНОСТИ

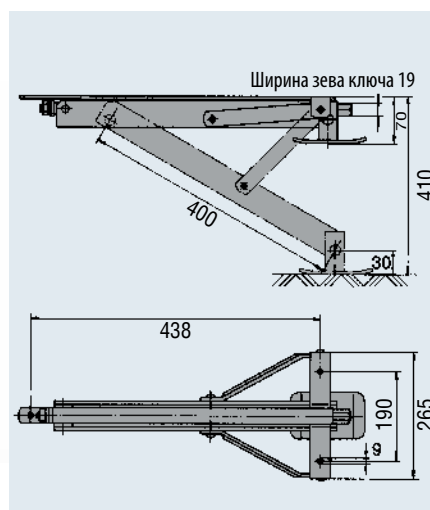
Гальваническая оцинковка

МОНТАЖ

Опоры необходимо устанавливать по крайним угловым точкам. Это повышает устойчивость прицепа. Мы рекомендуем крепить опоры на раму винтами. При монтаже на сэндвич-пол (деревянный пол) – без дополнительного багажника – обязательно следите за тем, чтобы резьбовые соединения устанавливались в деревянных рейках. Под головку винта обязательно подложите шайбу

большого диаметра (диаметр 50 x 4 мм) или пластину.

Максимальная устойчивость прицепа обеспечивается при установке четырех опор по диагонали под углом прим. 30–45°.



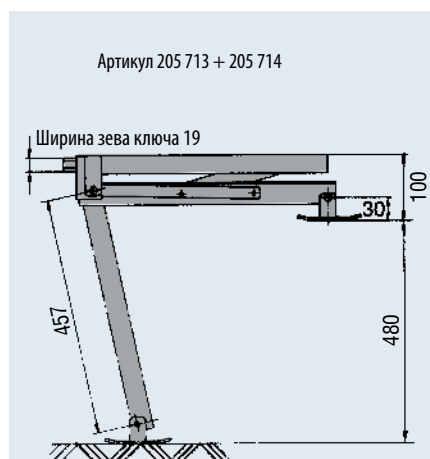
SAP: STÜTZE SPNDL KLAPP 500

Опора с пяткой с несущей способностью 800 кг

Артикул	205 712
Вертикальная нагрузка на шар ТСУ на стоянке	Макс. 500 кг
Допустимая полная масса прицепа* (рекомендованная)	Макс. 1 000 кг
	3,0 кг
	– 150 шт.



Передняя правая
и задняя левая



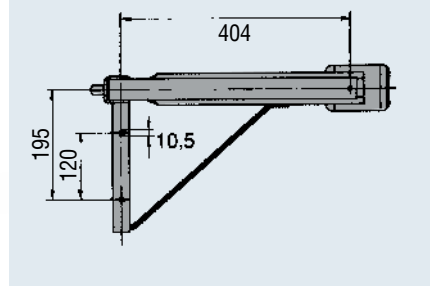
SAP: STÜTZE SPNDL KLAPP 600

Опора с пяткой с несущей способностью 800 кг

Артикул	205 713
Вертикальная нагрузка на шар ТСУ на стоянке	Макс. 600 кг
Допустимая полная масса прицепа* (рекомендованная)	Макс. 1 200 кг
	4,5 кг
	– 80 шт.



Передняя левая
и задняя правая



SAP: STÜTZE SPNDL KLAPP 600

Опора с пяткой с несущей способностью 800 кг

Артикул	205 714
Вертикальная нагрузка на шар ТСУ на стоянке	Макс. 600 кг
Допустимая полная масса прицепа* (рекомендованная)	Макс. 1 200 кг
	4,5 кг
	– 80 шт.



КОМПЛЕКТ KOMFORT KIT

Удобное приспособление для управления винтовыми опорами

ПРЕИМУЩЕСТВА

На выбор возможна установка в серийной комплектации или в порядке дооборудования прицепов-дач с шасси AL-KO.

Не нужно наклоняться

Приспособление AL-KO Komfort-Kit, оснащенное удлинителями с карданными шарнирами для гайковерта, позволяет не наклоняясь управлять опорами.

Не нужно вставать на колени

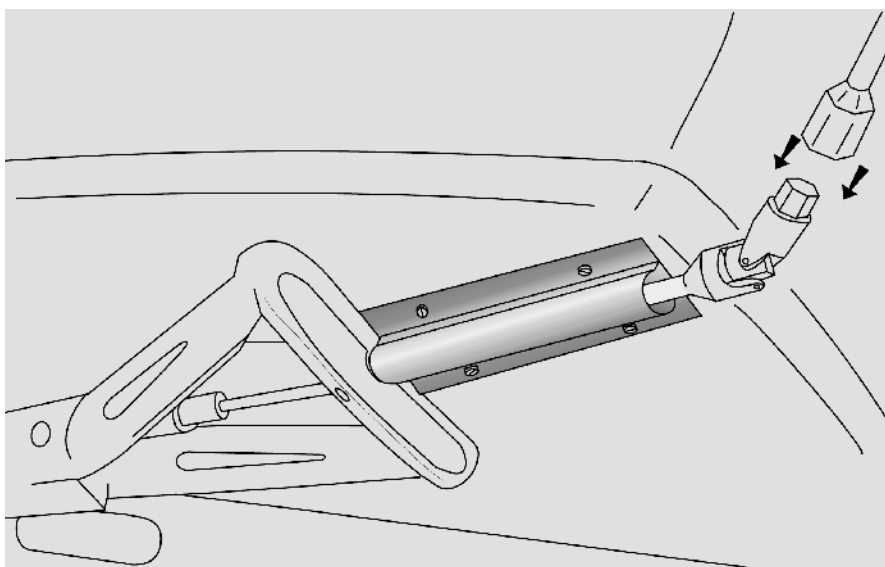
В комплекте предусмотрены пластиковые направляющие, куда вставляется удлинитель. Гнездо направляющей хорошо видно. Нет необходимости вставать на колени, чтобы найти гайковертом головку винта опоры.

МОНТАЖ

Место установки пластикового профиля должно быть ровным и свободным от проводов, труб и т. д. 4 пластиковых профиля обрезают до нужной длины, затем крепят шурупами к днищу прицепа. Они служат направляющей для гайковерта.

КОМПЛЕКТ ПОСТАВКИ

- 2 пластиковых профиля длиной 400 мм
- 2 пластиковых профиля длиной 200 мм
- 1 удлинитель с карданным шарниром, длинный
- 1 удлинитель с карданным шарниром, короткий
- 1 руководство по монтажу



10



SAP: KOMFORTKIT STÜTZE

Комплект Komfort Kit

Артикул	1 210 506
Подходит	Все опоры под шестигранный гайковерт с шириной зева ключа 19
	2,3 кг
	— 100 шт.

ОПОРНЫЙ БАШМАК BIG FOOT™

Предотвращает скольжение опор и погружение их в грунт

ПРЕИМУЩЕСТВА

Надежная устойчивость

Большая опорная площадь (200 x 180 мм) башмака AL-KO big foot™ и наличие поперечных ребер жесткости предотвращают скольжение опор по поверхности и погружение их в грунт, тем самым обеспечивая надежную устойчивость прицепа на стоянке. Максимальная статическая несущая способность опорного башмака составляет 1 250 кг.

Функциональность

При контакте с дорогой опора скользит по пазам опорного башмака AL-KO big foot™ и самостоятельно находит точку контакта.

Компактность

В режиме движения прицепа опорный башмак AL-KO big foot™ плотно прижат к опоре.

Доборудование прицепов-дач с шасси AL-KO и винтовыми опорами.



КОМПЛЕКТ ПОСТАВКИ

В упаковке (коробка):

4 опорных башмака AL-KO big foot™ со следующим набором:

- Монтажные болты
- Шайбы
- Пружины и гайки
- 1 руководство по монтажу и эксплуатации

МОНТАЖ

Опорный башмак big foot™ устанавливается на винтовые опоры AL-KO и опоры AL-KO Premium. На винтовых опорах с 2001 года выпуска уже предусмотрены соответствующие монтажные отверстия.

В опорах до 2000 года выпуска необходимо просверлить монтажные отверстия, соблюдая указания руководства по эксплуатации.

Патент ЕС
EP 1174 317 B1



SAP: BIG-FOOT KPL IM KARTON

ОПОРНЫЙ БАШМАК BIG FOOT™

Артикул (в упаковке 4 шт.)	1 212 458
Подходит для	Винтовых опор и опор Premium
Покрытие поверхности	Полиамидный пластик серого цвета
	2,5 кг (комплект)
	— 48 шт. (коробка)

АДАПТЕР 45 ММ

для опорного башмака big foot™

ПРЕИМУЩЕСТВА

Дополнительная высота 45 мм для винтовых опор AL-KO или опор AL-KO Premium.

КОМПЛЕКТ ПОСТАВКИ

В упаковке (коробка):

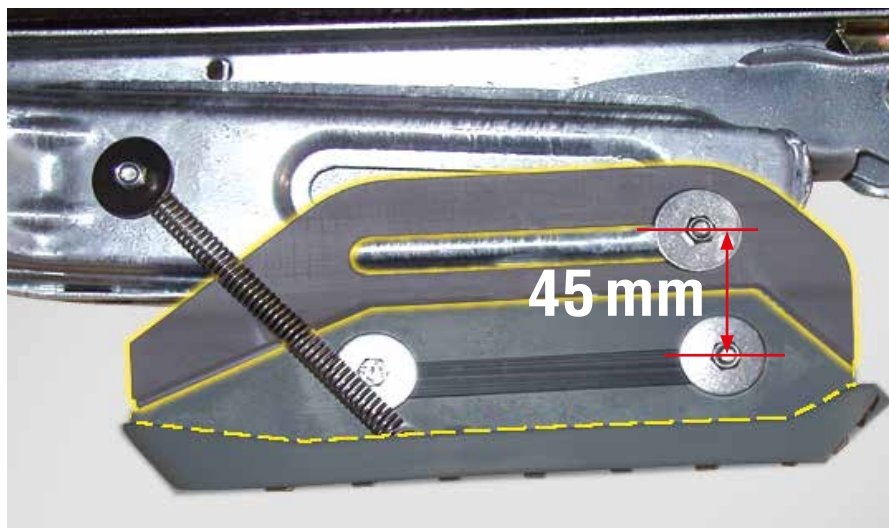
- 4 адаптера 45 мм
- 4 комплекта крепежного материала для установки на опоре
- 1 руководство по монтажу

МОНТАЖ

Адаптер позволяет опустить опорный башмак AL-KO big foot™ на 45 мм ниже.

Во избежание контакта опорного башмака AL-KO big foot™ с дорожным полотном во время движения проверьте наличие достаточного дорожного просвета. На всех винтовых опорах AL-KO и опорах AL-KO

Premium с 2001 года выпуска предусмотрены соответствующие установочные отверстия. В опорах до 2000 года выпуска необходимо просверлить монтажные отверстия, соблюдая указания руководства по эксплуатации.

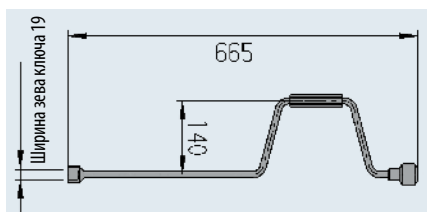


SAP: BIG-FOOT ADAPTER KPL IM KARTON

Адаптер 45 мм* для опорного башмака AL-KO big foot™

Артикул (в упаковке 4 шт.)	1 213 899
Подходит для	Винтовых опор и опор Premium
Покрытие поверхности	Полиамидный пластик серого цвета
	2,5 кг (комплект)
	— 48 шт. (коробка)

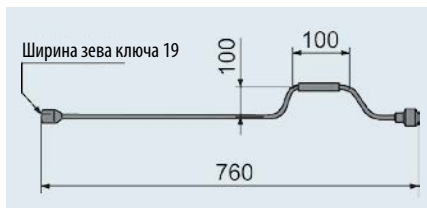
ПРИНАДЛЕЖНОСТИ ДЛЯ ОПОР



SAP: KURBEL KPL 140X 665X12 SW19 ZN12A

Гайковерт для опор, 665 мм

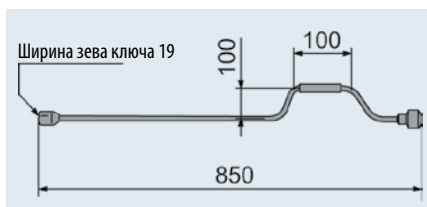
Артикул	205 520
	1,0 кг
	- -



SAP: KURBEL KPL 100X 760X10 SW19 ZN12A

Гайковерт для опор, 760 мм

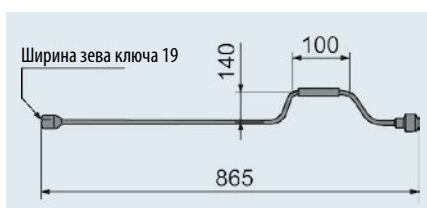
Артикул	1 213 048
	1,0 кг
	- -



SAP: KURBEL KPL 100X 850X10 SW19 ZN12A

Гайковерт для опор, 850 мм

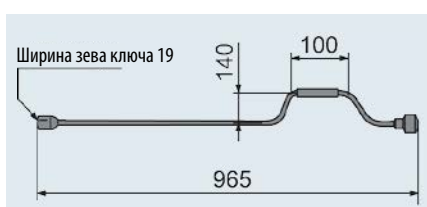
Артикул	1 213 049
	1,0 кг
	- -



SAP: KURBEL KPL 140X 865X12 SW19 ZN12A

Гайковерт для опор, 865 мм

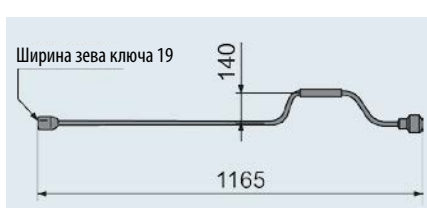
Артикул	267 363
	1,0 кг
	- -



SAP: KURBEL KPL 140X 965X12SW19 ZN12A

Гайковерт для опор, 965 мм

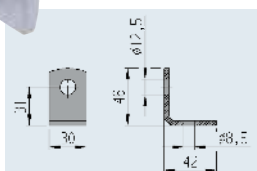
Артикул	1 221 457
	1,0 кг
	- -



SAP: KURBEL KPL 140X1165X12SW19 ZN12A

Гайковерт для опор, 1 165 мм

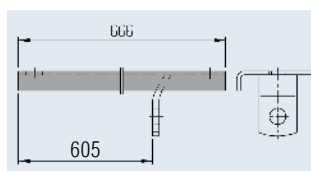
Артикул	1 224 784
	1,0 кг
	- -



SAP: WINKEL FEUVZ

Монтажный кронштейн

Артикул	365 100
	0,05 кг



SAP: MONTAGESCHIENE VZ LANG

Монтажная направляющая консоль

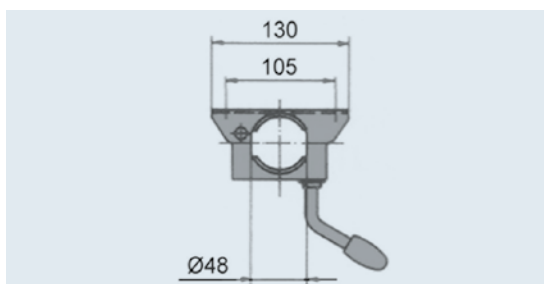
Артикул	294 370
	0,5 кг

ПРИНАДЛЕЖНОСТИ ДЛЯ ОПОРНЫХ СТОЕК

Зажимные хомуты



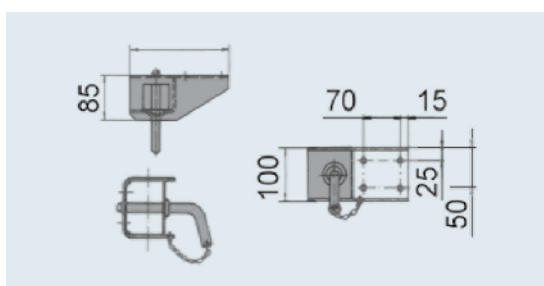
Zn



SAP: KLEMMSCHELLE F ROHR 48 VZ MONT WH	
Зажимной хомут диаметром 48 с прямой ручкой	
Артикул	205 318 10
Вертикальная нагрузка на шар ТСУ на стоянке	Макс. 200 кг
	0,8 кг
	— 300 шт.



Zn*

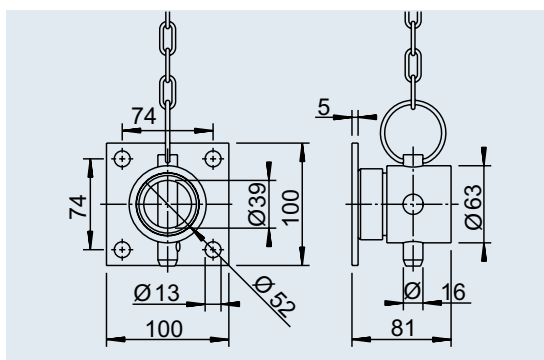


SAP: STECKTEIL KPL	
Зажимной хомут ∅50	
Артикул	205 701
Вертикальная нагрузка на шар ТСУ на стоянке	Макс. 400 кг
	2,0 кг
	— 300 шт.

Крепление для опорного колеса



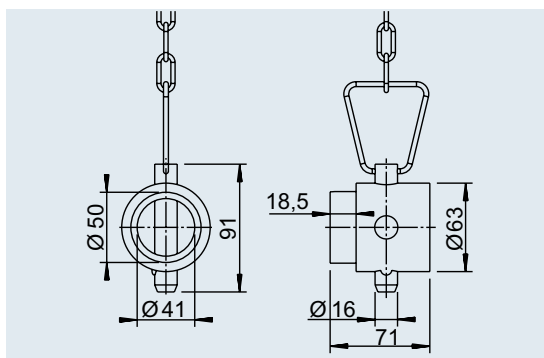
Zn



SAP: BAUSATZ F STÜTZFUSSBEFESTIGUNG	
Кронштейн для опоры (шаг поворота 90°)	
Артикул	1 225 455
Вертикальная нагрузка на шар ТСУ на стоянке	Макс. 1 000 кг
	1,0 кг
	— 40 шт.



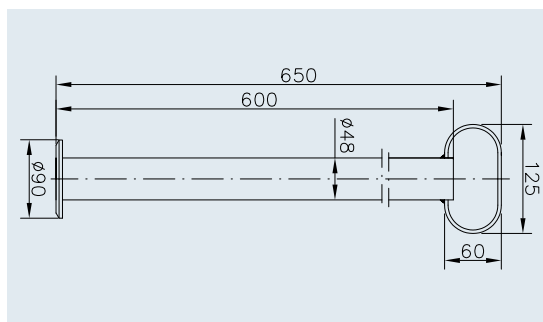
Zn



SAP: BAUSATZ F STÜTZFUSSBEFESTIGUNG	
Кронштейн для опоры (шаг поворота 90°)	
Артикул	1 223 192
Вертикальная нагрузка на шар ТСУ на стоянке	Макс. 1 000 кг
	0,9 кг
	— 40 шт.

ПРОСТЫЕ ОПОРНЫЕ СТОЙКИ

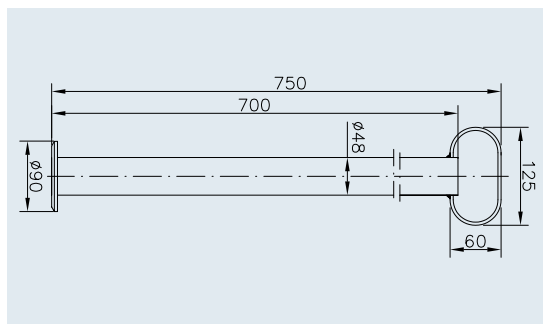
Макс. 150 кг



SAP: STÜTZE RSR 48-600

Опорная стойка RSR 48-600

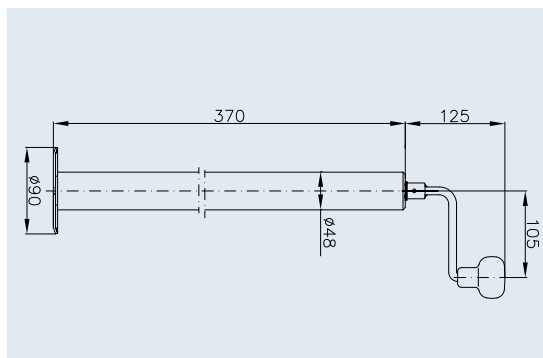
Артикул	1860860 (W 3014)
Вертикальная нагрузка на шар ТСУ на стойке	Макс. 150 кг
	2,07 кг
	EWP 250 / GiBo 250
	12



SAP: STÜTZE RSR 48-700

Опорная стойка RSR 48-700

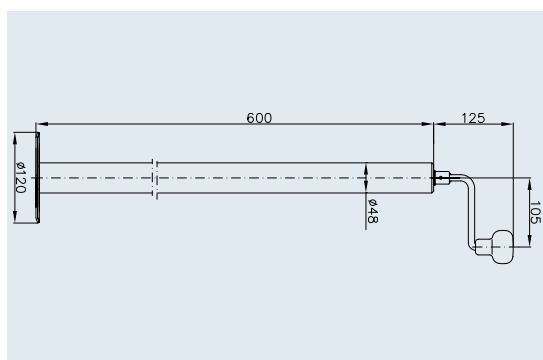
Артикул	1860863 (W 3020)
Вертикальная нагрузка на шар ТСУ на стойке	Макс. 150 кг
	2,26 кг
	EWP 250 / GiBo 250
	12



SAP: STÜTZE SPINDL ST 48-90

Опорная стойка ST 48-90

Артикул	1860716 (W 3060)
Вертикальная нагрузка на шар ТСУ на стойке	Макс. 150 кг
Выдвижение штока	220 мм
	3,00 кг
	EWP 250 / GiBo 250
	12



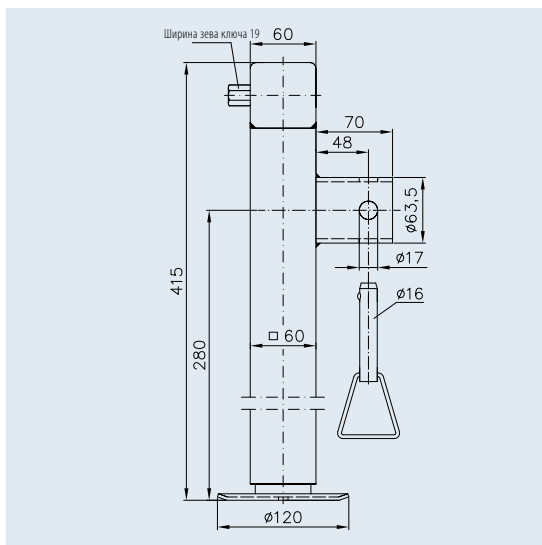
SAP: STÜTZE SPINDL ST 48-120

Опорная стойка ST 48-120

Артикул	1860717 (W 3070)
Вертикальная нагрузка на шар ТСУ на стойке	Макс. 150 кг
Выдвижение штока	220 мм
	3,99 кг
	EWP 100 / GiBo 100
	12

ПОВОРОТНЫЕ ОПОРНЫЕ СТОЙКИ

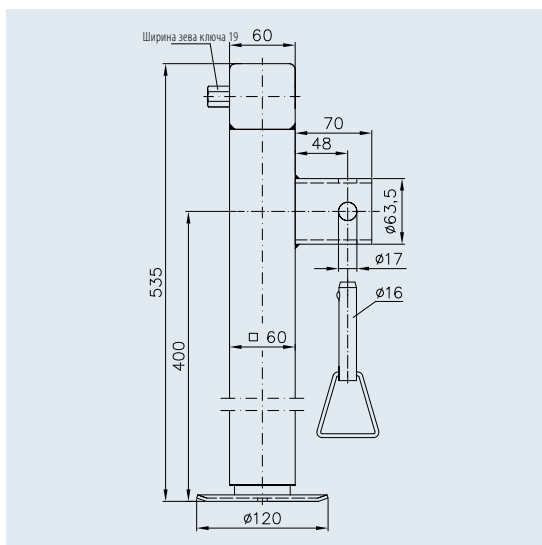
макс. 1 300 кг



SAP: STÜTZFUSS SPNDL SF 60-19-280 OHNE KURB

Опорная стойка SF 60-19-280

Артикул	1731091 (W 3520)
Вертикальная нагрузка на шар ТСУ на стоянке	макс. 1 300 кг
Выдвижение штока	240 мм
	6,25 кг
	EWP 100 / GiBo 100
	12



SAP: STÜTZE SPINDL SF 60-19-400 OHNE KURB

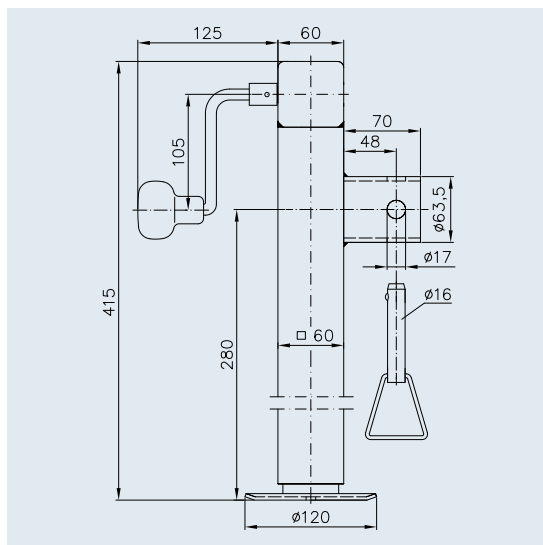
Опорная стойка SF 60-19-400

Артикул	1860727 (W 3540)
Вертикальная нагрузка на шар ТСУ на стоянке	макс. 1 300 кг
Выдвижение штока	365 мм
	7,75 кг
	EWP 100 / GiBo 100
	12

10

ПОВОРОТНЫЕ ОПОРНЫЕ СТОЙКИ

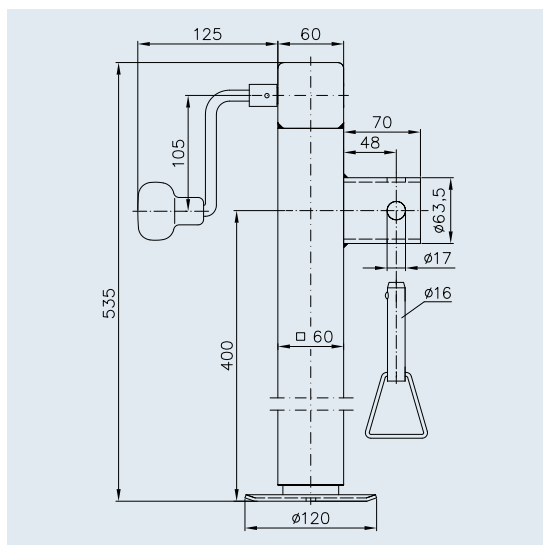
макс. 1 300 кг



SAP: STÜTZE SPINDL SF 60-280

Опорная стойка SF 60-280

Артикул	1860720 (W 3510)
Вертикальная нагрузка на шар ТСУ на стойке	макс. 1 300 кг
Выдвижение штока	240 мм
	6,40 кг
	EWP 100 / GiBo 100
	12



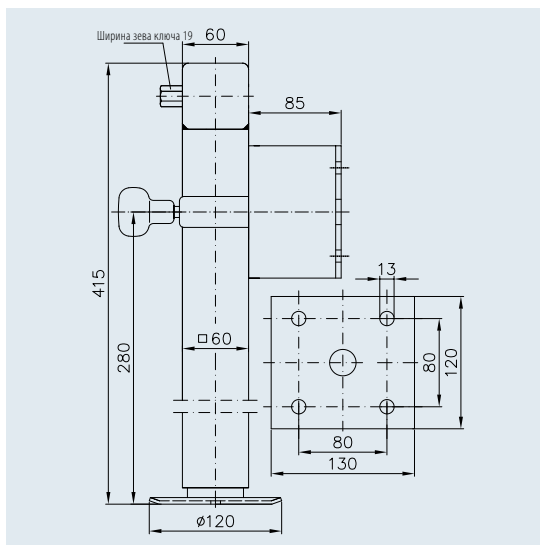
SAP: STÜTZE SPINDL SF 60-400

Опорная стойка SF 60-400

Артикул	1860726 (W 3530)
Вертикальная нагрузка на шар ТСУ на стойке	макс. 1 300 кг
Выдвижение штока	365 мм
	8,00 кг
	EWP 100 / GiBo 100
	12

ПОВОРОТНЫЕ ОПОРНЫЕ СТОЙКИ

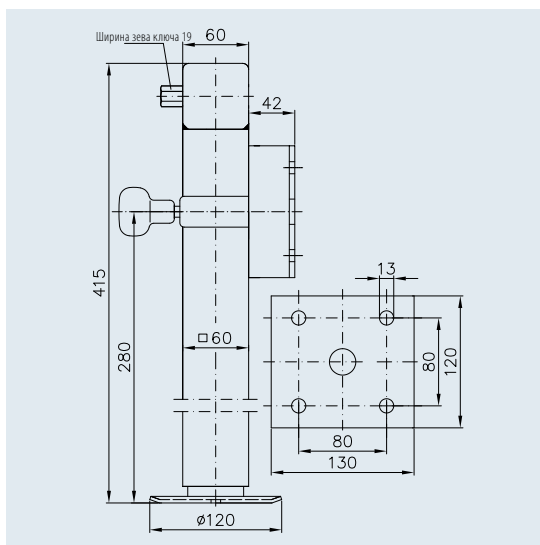
макс. 1 300 кг



SAP: STÜTZE SPINDL SF 60-D85-19-280+ADAP

Опорная стойка SF 60-D85-19-280+адаптер

Артикул	1860723 (W 3524)
Вертикальная нагрузка на шар ТСУ на стойке	макс. 1 300 кг
Выдвижение штока	240 мм
	7,70 кг
	EWP 80 / GiBo 80
	12



SAP: STÜTZE SPINDL SF 60-D42-19-280+ADAP

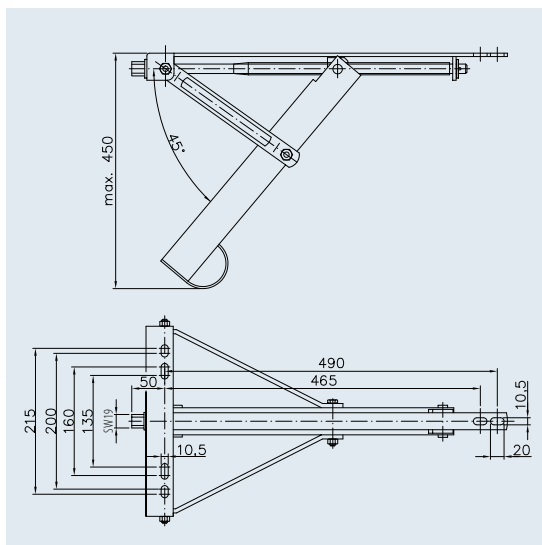
Опорная стойка SF 60-D42-19-280+адаптер

Артикул	1860725 (W 3526)
Вертикальная нагрузка на шар ТСУ на стойке	макс. 1 300 кг
Выдвижение штока	240 мм
	7,31 кг
	EWP 80 / GiBo 80
	12

10

ОПОРЫ

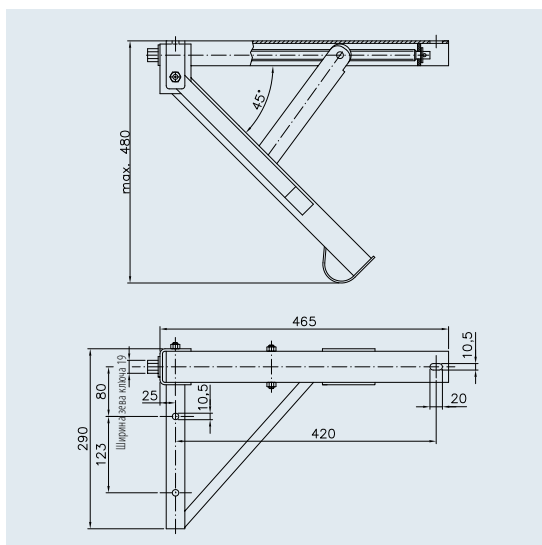
макс. 1 800 – 2 000 кг



SAP: STÜTZE SPINDL ADS 460 V

Выдвижная опора ADS 460 V

Артикул	1860696 (W 4430)
Вертикальная нагрузка на шар ТСУ на стойке	макс. 1 800 кг (4 шт.)
Выдвижение штока	450 мм
	4,57 кг
	EWP 100 / GiBo 100
	12



SAP: Stütze Spindel ADS 480

Опоры ADS 480 VL / ADS 480 VR

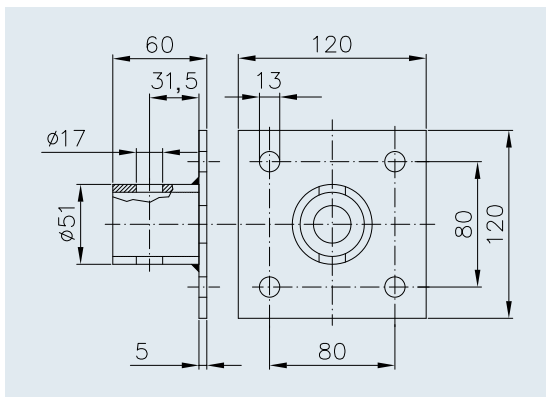
Артикул VL	1860698 (W 4440)
Артикул VR	1860699 (W 4442)
Вертикальная нагрузка на шар ТСУ на стойке	макс. 2 000 кг (4 шт.)
Выдвижение штока	480 мм
	6,72 кг
	EWP 75 / GiBo 75
	12

ПРИНАДЛЕЖНОСТИ

Кронштейн для опоры



Zn

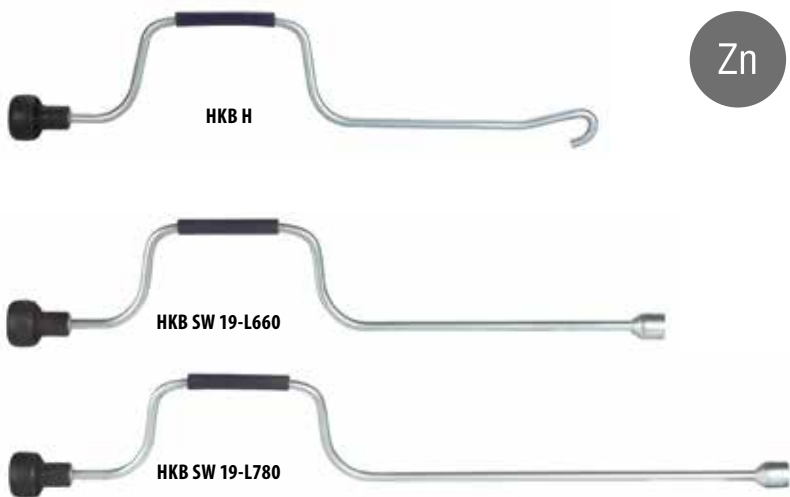


SAP: ADAPTER SF60

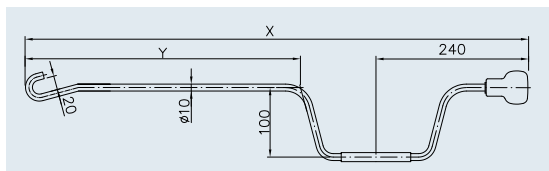
Кронштейн для опоры ADAP SF 60

Артикул	1731092 (W 3500)
	0,82 кг
	EWP 1 000 / GiBo 1 000
	12

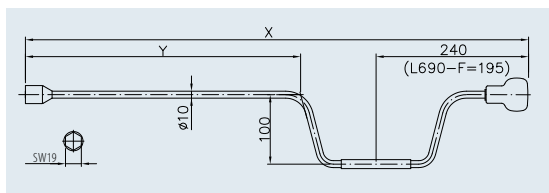
Гайковерты для опор



Zn



10



	Артикул	Размер X	Размер Y			
ГАЙКОВЕРТ KPL HKB H	1860555 (W 4474)	615 мм	285 мм	0,51 кг	–	700 12
ГАЙКОВЕРТ KPL HKB SW 19-L660	1860547 (W 4460)	660 мм	320 мм	0,56 кг	–	1 000 12
ГАЙКОВЕРТ KPL HKB SW 19-L690-F	1860550 (W 4466)	690 мм	400 мм	0,57 кг	–	1 050 12
ГАЙКОВЕРТ KPL HKB SW 19-L780	1860549 (W 4464)	780 мм	450 мм	0,63 кг	–	700 12
ГАЙКОВЕРТ KPL HKB SW 19-L870	1860552 (W 4468)	870 мм	540 мм	0,70 кг	–	700 12
ГАЙКОВЕРТ KPL HKB SW 19-L920	1860551 (W 4467)	920 мм	580 мм	0,72 кг	–	700 12

11. КРЫЛО



КРЫЛО

Классификация продукции 488–489

Крыло BASIC

для одноосных прицепов, без брызговика 490–491

для одноосных прицепов, с брызговиком 492

для прицепов с платформой над колесами, без брызговика 493

для тандемов, без брызговика 494

для тандемов, с брызговиком 495

Крыло PLUS

для одноосных прицепов, без брызговика 496–497

для одноосных прицепов, с брызговиком 498

для прицепов с платформой над колесами, без брызговика 499

для тандемов, без брызговика 500

для тандемов, с брызговиком 501

Принадлежности для крыльев

Брызговик 502

Подножка 503

КРЫЛО

Классификация продукции



Подножка, несущая способность 90 кг

Материал: ПА GF30 (полиамид с 30% стекловолокна).

Для удобного подъема на прицеп мы предлагаем дополнительную подножку, которую на выбор можно установить с разворотом в 180° на борт прицепа или раму.



Брызговик

Материал: полиэтилен низкой плотности. Отвечает требованиям Директивы по брызгозащитным устройствам 91/226/ЕС, Приложение III, абзац 7.3.6, или 2010/19/ЕС.

Внимание! Установка брызговиков предписана в новых Правилах ЕС по допуску прицепов к эксплуатации с апреля 2011 г. Соответствие другим требованиям данной Директивы к брызгозащитным устройствам производитель прицепа должен проверять в комбинации с соответствующим прицепом. Брызговики предотвращают попадание дождевой воды из-под колес на следующие за прицепом автомобили.

Тип крыла
Форма
Доступные варианты
Эластичность при небольших повреждениях
Отвечает требованиям Директивы о внешних кромках 74/483/ЕЭС
Имеется крепежное отверстие
Подножка
Возможна поставка с установленным брызговиком
Возможна поставка брызговика отдельно (самостоятельная установка) для производителей прицепов
Материал
Вес
Цвет
Защита от коррозии
Специальные цвета
Температуростойкость
Стойкость к УФ-излучению



Крыло BASIC

Крыло PLUS

Классическая

Современная, отмечена призом IF product design award 2013

EA 140 / 190 / 200 / 220 / 255
TA 200 / 220

EA 180 / 200 / 220 / 240 / 260
TA 200 / 240

Да, крыло возвращается в свое исходное состояние

Да, крыло возвращается в свое исходное состояние

Нет

Да

Нет

Да, подробности см. в программе поставки

Возможна

Возможна

Да, подробности см. в программе поставки

Да, подробности см. в программе поставки

Да, подробности см. в программе поставки

Да, подробности см. в программе поставки

ПП/ЭПДМ

ПП/ЭПДМ

До 50% легче металла

До 50% легче металла

Черный, аналогичен RAL 9005

Черный, аналогичен RAL 9005

Продолжительная защита от коррозии (пластмасса)

Продолжительная защита от коррозии (пластмасса)

Возможны, мин. партия 1000 штук

Возможны, мин. партия 1000 штук

От +60° до -30°

От +60° до -30°

Да

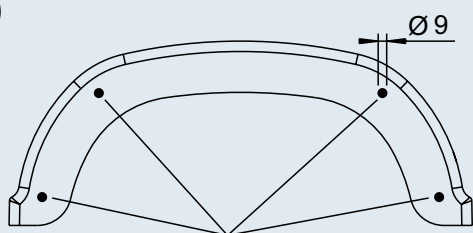
Да

КРЫЛО

для одноосных прицепов, без брызговика

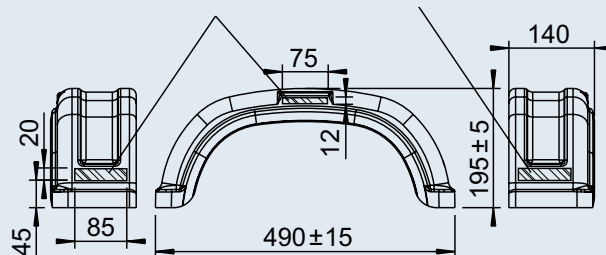


EA 140

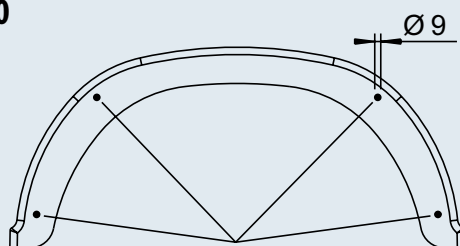


Рекомендованные крепежные отверстия

Возможная зона размещения наклейки

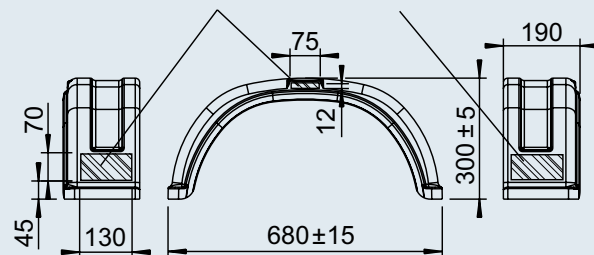


EA 190

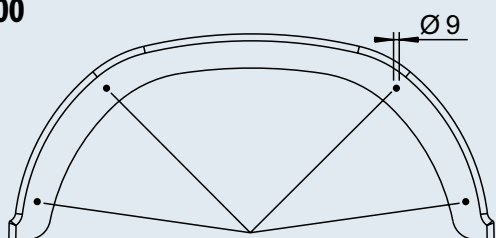


Рекомендованные крепежные отверстия

Возможная зона размещения наклейки

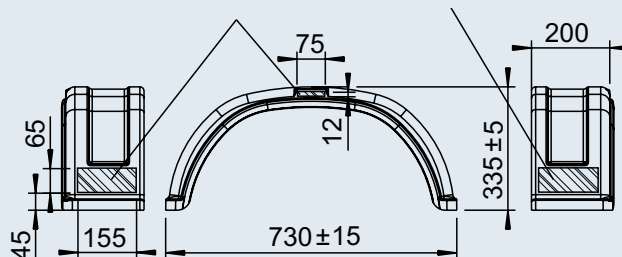


EA 200

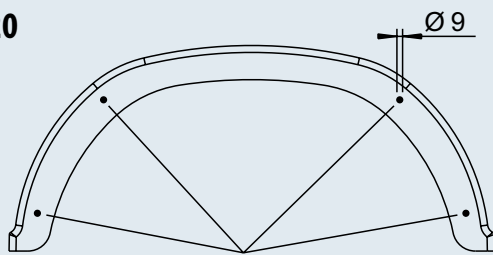


Рекомендованные крепежные отверстия

Возможная зона размещения наклейки

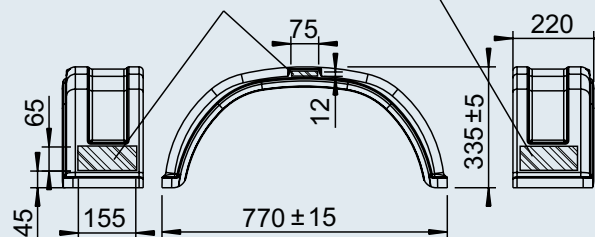


EA 220



Рекомендованные крепежные отверстия

Возможная зона размещения наклейки



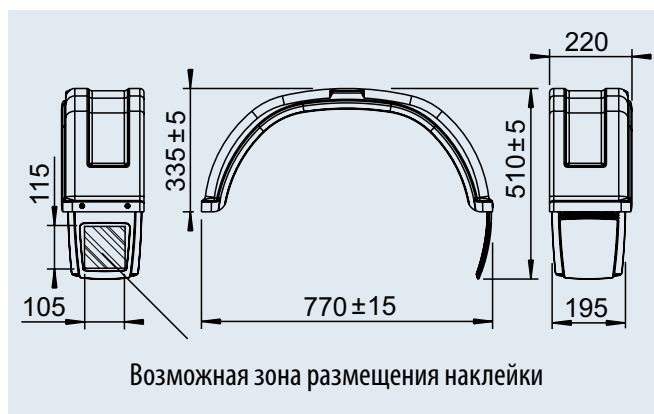
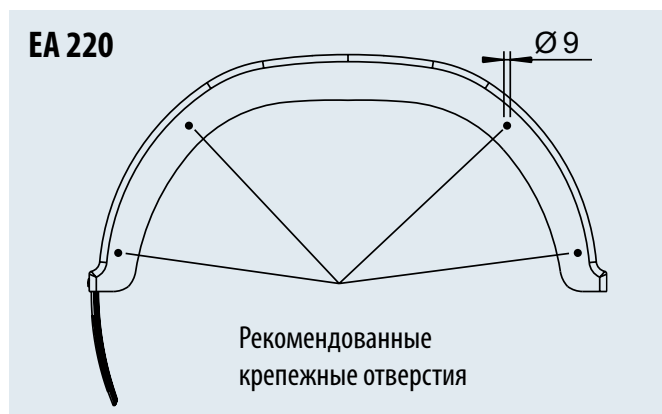
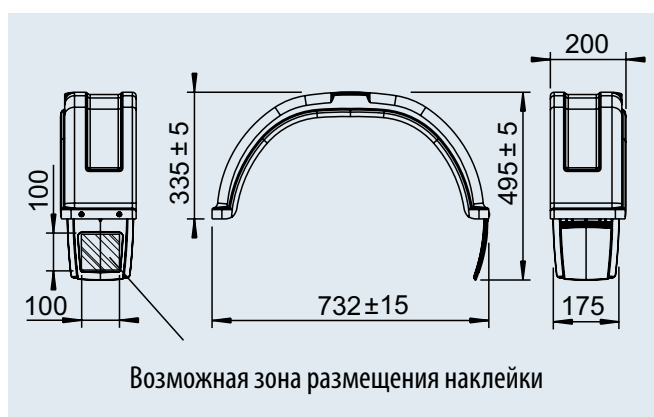
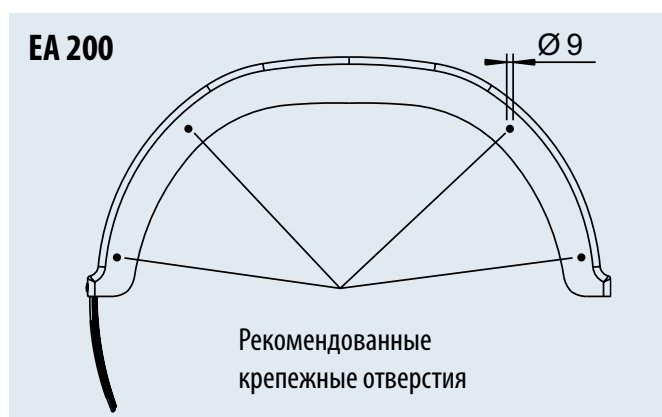
11

Крыло BASIC для одноосных прицепов, без брызговика

Тип	Артикул	SAP	Технология	Цвет RAL	Макс. радиус шины				
EA 140	1 258 169	KOTFLUEGEL-RK EA140/490	Литьё под давлением	Черный, аналогичен RAL 9017	203 мм	0,41	–	100	2
EA 190	1 258 171	KOTFLÜGEL-RK EA190/680	Литьё под давлением	Черный, аналогичен RAL 9017	283 мм	0,80	–	60	2
EA 200	1 257 130	KOTFLÜGEL-RK EA200/730	Литьё под давлением	Черный, аналогичен RAL 9017	300 мм	0,87	–	75	2
EA 220	1 257 131	KOTFLÜGEL-RK EA220/ 770 O BOHRUNGEN	Литьё под давлением	Черный, аналогичен RAL 9017	325 мм	0,87	–	45	2

КРЫЛО

для одноосных прицепов, в сборе с брызговиком



Крыло BASIC для одноосных прицепов, в сборе с брызговиком

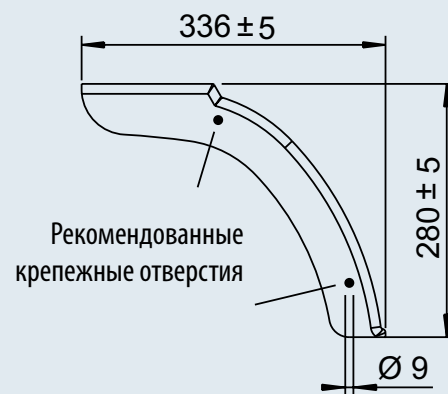
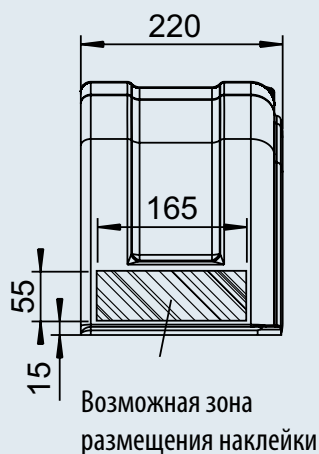
Тип	Артикул	SAP	По направлению движения	Технология	Цвет RAL	Макс. радиус шины				
EA 200	1 259 347	KOTFLÜGEL-RK EA200 SL LI	Левое	Литьё под давлением	Черный, аналогичен RAL 9017	300 мм	0,94	–	33	20
EA 200	1 259 348	KOTFLÜGEL-RK EA200 SL RE	Правое	Литьё под давлением	Черный, аналогичен RAL 9017	300 мм	0,94	–	33	20
EA 220	1 259 349	KOTFLÜGEL-RK EA220 SL LI	Левое	Литьё под давлением	Черный, аналогичен RAL 9017	325 мм	0,94	–	24	20
EA 220	1 259 350	KOTFLÜGEL-RK EA220 SL RE	Правое	Литьё под давлением	Черный, аналогичен RAL 9017	325 мм	0,94	–	24	20

ПОДКРЫЛКИ

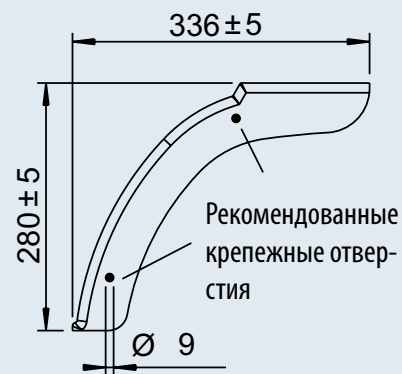
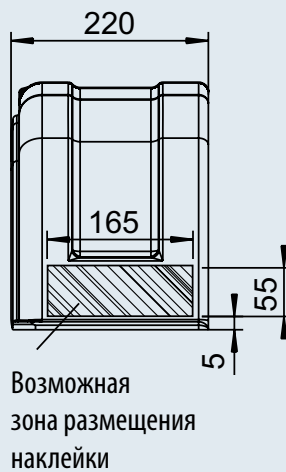
для прицепов с платформой над колесами, без брызговика



1 213 967



1 213 968



11

Подкрылки BASIC для прицепов с платформой над колесами, без брызговика

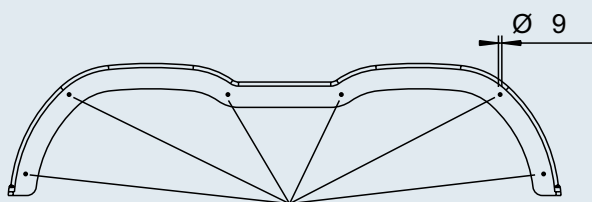
Тип	Артикул	SAP	Технология	Цвет RAL	Макс. радиус шины				
HL 220	1 213 967	KOTFLÜGEL-TEIL 10"	Изготовленное методом вакуумной формовки	Черный, аналогичен RAL 9017	325 мм	0,34	–	60	2
HL 220	1 213 968	KOTFLÜGEL-TEIL 10"	Изготовленное методом вакуумной формовки	Черный, аналогичен RAL 9017	325 мм	0,34	–	60	2

КРЫЛО

для тандемов, без брызговика

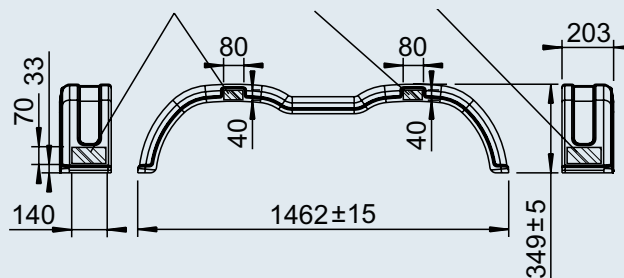


TA 200

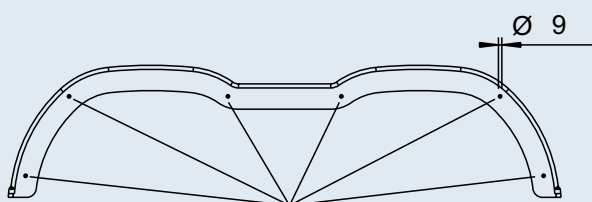


Рекомендованные крепежные отверстия

Возможная зона размещения наклейки

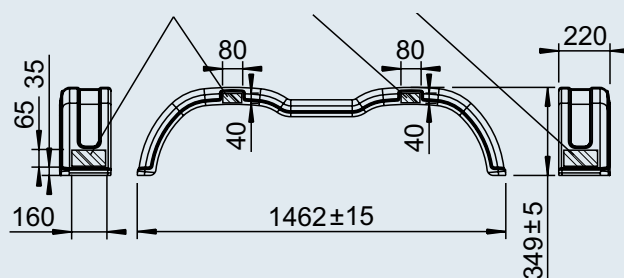


TA 220



Рекомендованные крепежные отверстия

Возможная зона размещения наклейки



Крыло BASIC для тандемов, без брызговика

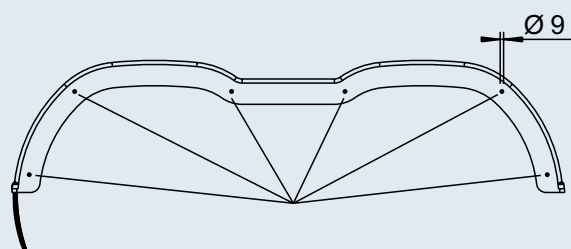
Тип	Артикул	SAP	Технология	Цвет RAL	Макс. радиус шины				
TA 200	1 220 964	KOTFLÜGEL TA20146	Изготовленное методом вакуумной формовки	Черный, аналогичен RAL 9017	335 мм	1,85	—	60	2
TA 220	246 120	KOTFLÜGEL TA22146	Изготовленное методом вакуумной формовки	Черный, аналогичен RAL 9017	335 мм	1,85	—	60	2

КРЫЛО

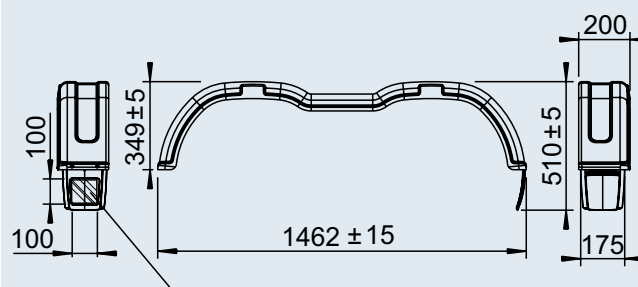
для тандемов, в сборе с брызговиком



TA 200



Рекомендованные крепежные отверстия



Возможная зона размещения наклейки

11

Крыло BASIC для тандемов, в сборе с брызговиком

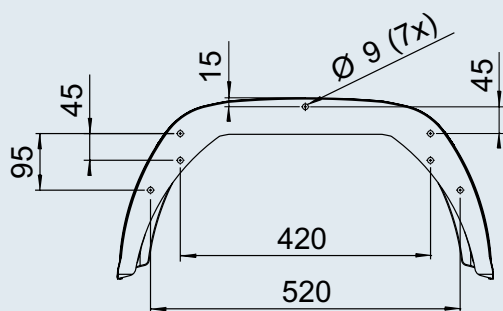
Тип	Артикул	SAP	По направлению движения	Технология	Цвет RAL	Макс. радиус шины				
TA 200	1 259 345	KOTFLÜGEL TA20146 SL LI	Левое	Изготовленное методом вакуумной формовки	Черный, аналогичен RAL 9017	335 мм	1,92	–	21	20
TA 200	1 259 346	KOTFLÜGEL TA20146 SL RE	Правое	Изготовленное методом вакуумной формовки	Черный, аналогичен RAL 9017	335 мм	1,92	–	21	20

КРЫЛО

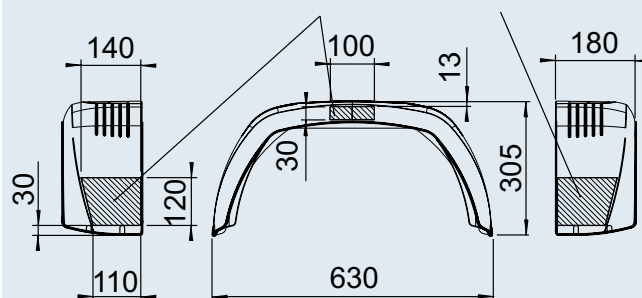
для одноосных прицепов, без брызговика



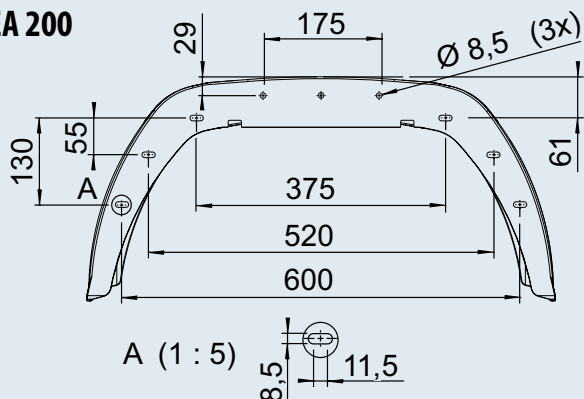
EA 180



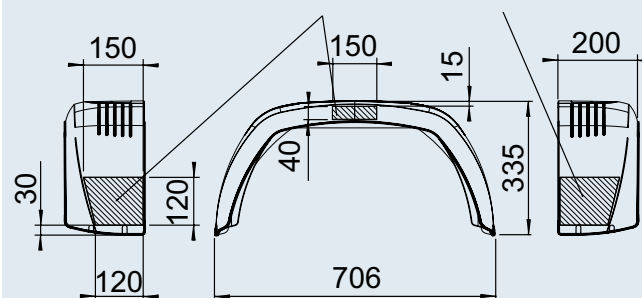
Возможная зона размещения наклейки

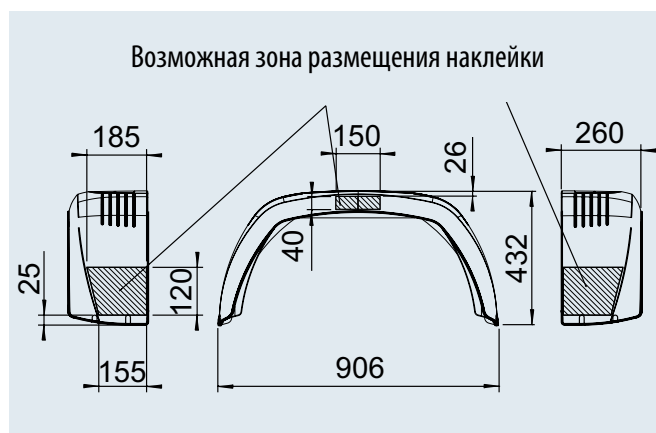
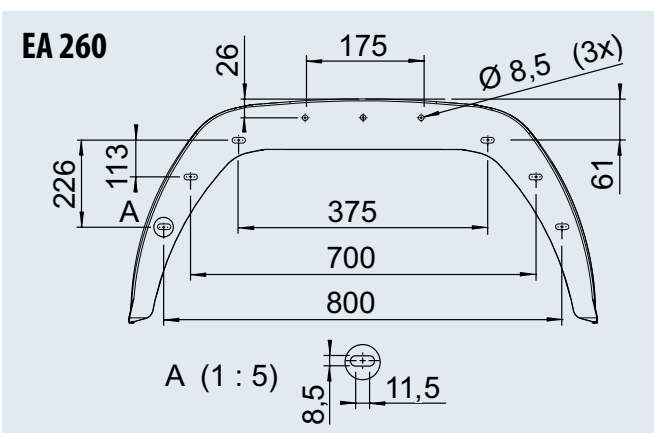
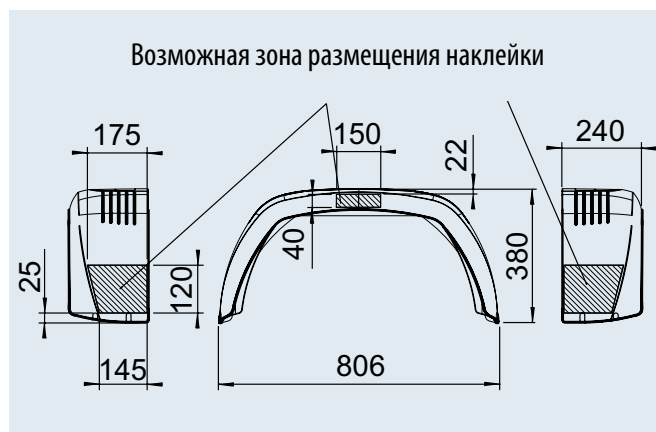
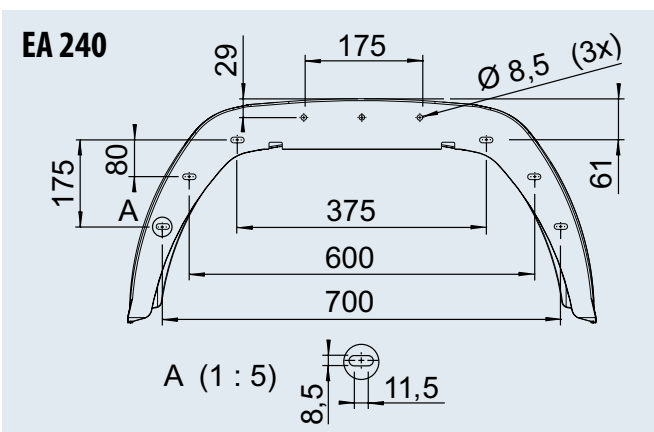
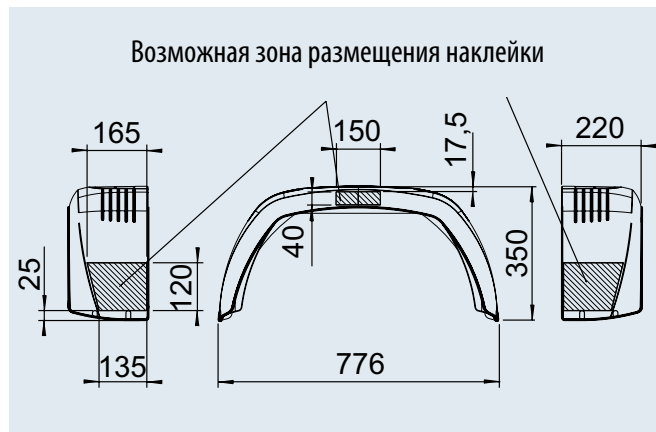
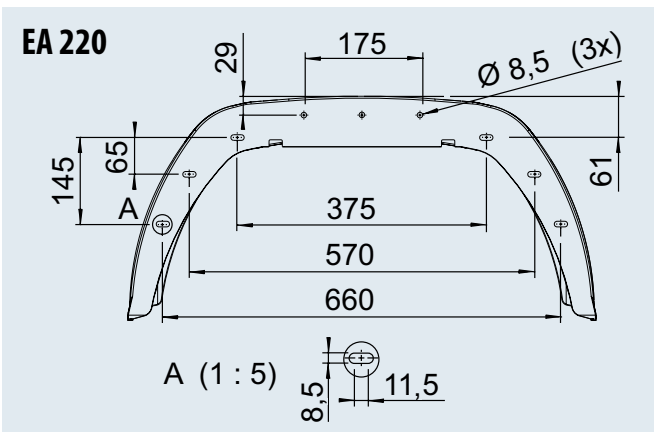


EA 200



Возможная зона размещения наклейки



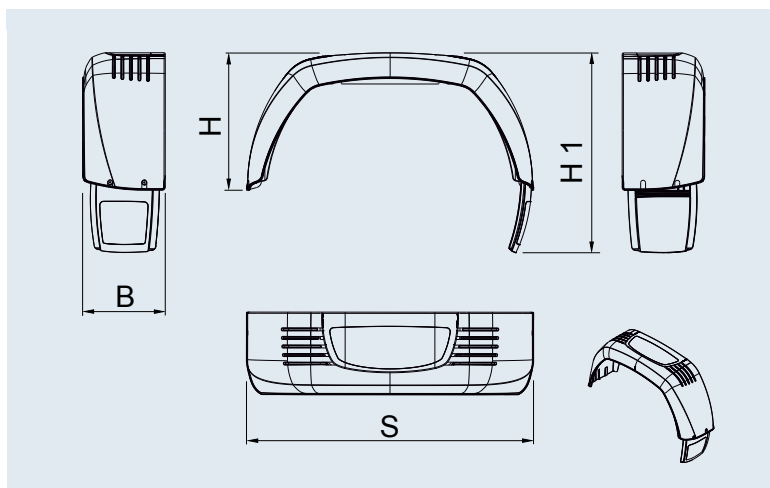


Крыло PLUS для одноосных прицепов, без брызговика

Тип	Артикул	SAP	Технология	Цвет RAL	Макс. радиус шины				
EA 180	1 258 797	KOTFLÜGEL BKS EA180 MM SCHWARZ GL	Литье под давлением	Черный, аналогичен RAL 9017	260 мм	0,41	–	100	2
EA 200	1 259 576	KOTFLÜGEL BKS EA200/706 MM SCHWARZ	Литье под давлением	Черный, аналогичен RAL 9017	285 мм	0,85	–	60	2
EA 220	1 259 577	KOTFLÜGEL BKS EA220/776 MM SCHWARZ	Литье под давлением	Черный, аналогичен RAL 9017	300 мм	0,98	–	40	2
EA 240	1 259 578	KOTFLÜGEL BKS EA240/806 MM SCHWARZ	Литье под давлением	Черный, аналогичен RAL 9017	325 мм	1,13	–	30	2
EA 260	1 259 163	KOTFLÜGEL BKS EA260/900 MM SCHWARZ	Литье под давлением	Черный, аналогичен RAL 9017	370 мм	1,28	–	30	2

КРЫЛО

для одноосных прицепов, в сборе с брызговиком



Крыло PLUS для одноосных прицепов, в сборе с брызговиком

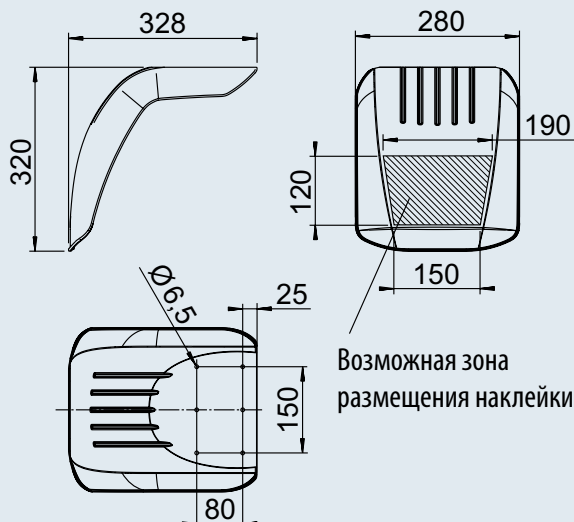
Тип	Артикул	SAP	По направлению движения	B (мм)	H (мм)	H1 (мм)	S (мм)	Технология	Цвет RAL (аналогичный)	Макс. радиус шины (мм)				
EA 180	1 259 015	KOTFLÜGEL BKS EA180 MM SCHWARZ SL LI	Левое	180	305	450	630	Литьё под давлением	Черный RAL 9017	260	0,80	-	24	20
	1 259 016	KOTFLÜGEL BKS EA180 MM SCHWARZ SL RE	Правое											
EA 200	1 259 579	KOTFLÜGEL BKS EA200 MM SCHWARZ SL LI	Левое	200	335	490	706	Литьё под давлением	Черный RAL 9017	285	0,92	-	33	20
	1 259 580	KOTFLÜGEL BKS EA200 MM SCHWARZ SL RE	Правое											
EA 220	1 259 581	KOTFLÜGEL BKS EA220 MM SCHWARZ SL LI	Левое	220	350	520	776	Литьё под давлением	Черный RAL 9017	300	1,05	-	24	20
	1 259 582	KOTFLÜGEL BKS EA220 MM SCHWARZ SL RE	Правое											
EA 240	1 259 583	KOTFLÜGEL BKS EA240 MM SCHWARZ SL LI	Левое	240	380	570	806	Литьё под давлением	Черный RAL 9017	325	1,22	-	24	20
	1 259 584	KOTFLÜGEL BKS EA240 MM SCHWARZ SL RE	Правое											
EA 260	1 259 166	KOTFLÜGEL BKS EA260 MM SCHWARZ SL LI	Левое	260	432	635	906	Литьё под давлением	Черный RAL 9017	370	1,60	-	24	20
	1 259 167	KOTFLÜGEL BKS EA260 MM SCHWARZ SL RE	Правое											

ПОДКРЫЛКИ

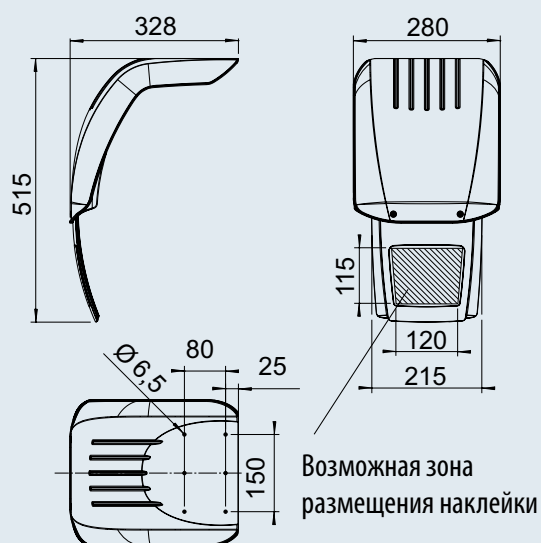
для прицепов с платформой над колесами



1 258 634



1 258 898



11

Подкрылки PLUS для прицепов с платформой над колесами

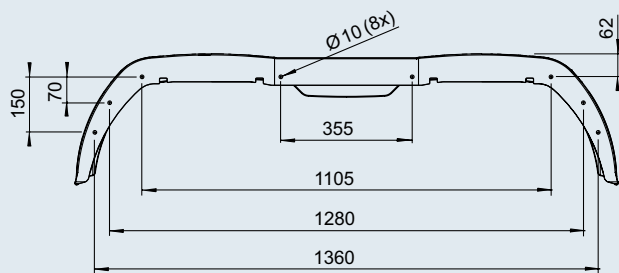
Тип	Артикул	SAP	Технология	Цвет RAL	Макс. радиус шины				
HL 280	1 258 634	KOTFLÜGEL BKS HL280/328 MM SCHWARZ	Литьё под давлением	Черный, аналогичен RAL 9017	300 мм	0,46	–	184	2
HL 280	1 258 898	KOTFLÜGEL BKS HL280/328 MM SCHWARZ SL	Литьё под давлением	Черный, аналогичен RAL 9017	300 мм	0,55	–	330	20

КРЫЛО

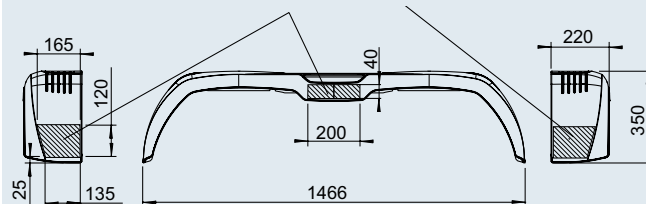
для тандемов, без брызговика



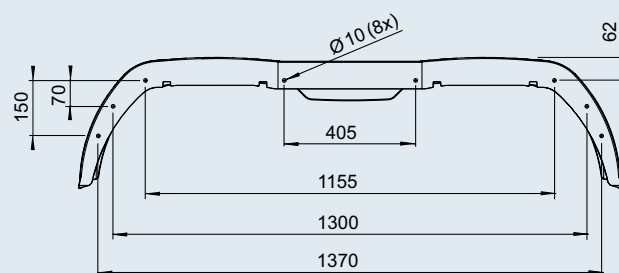
TA 220



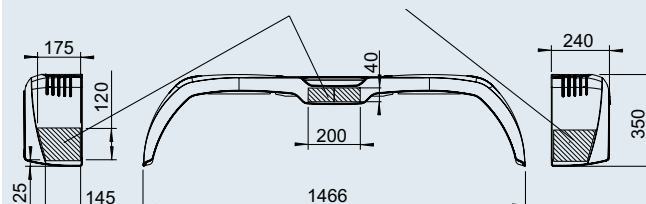
Возможная зона размещения наклейки



TA 240



Возможная зона размещения наклейки

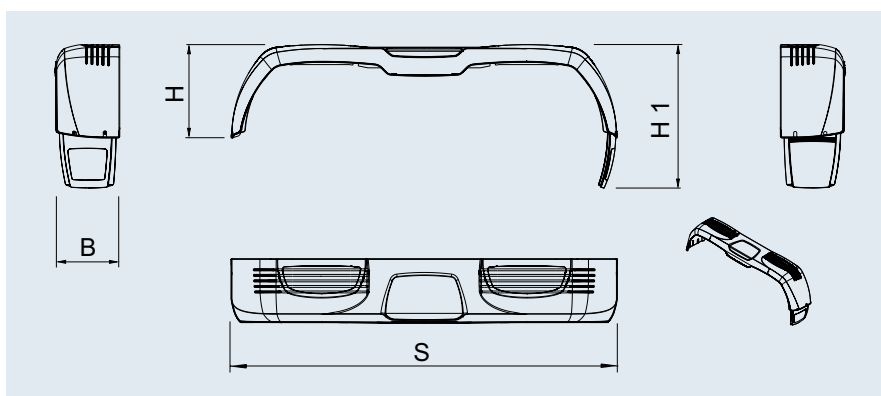


Крыло PLUS для тандемов, без брызговика

Тип	Артикул	SAP	Технология	Цвет RAL	Макс. радиус шины				
TA 220	1 259 585	KOTFLÜGEL BKS TA220/ 1466 MM SCHWARZ	Литьё под давлением	Черный, аналогичен RAL 9017	300 мм	1,58	—	30	2
TA 240	1 259 586	KOTFLÜGEL BKS TA240/ 1466 MM SCHWARZ	Литьё под давлением	Черный, аналогичен RAL 9017	325 мм	1,71	—	30	2

КРЫЛО

для тандемов, в сборе с брызговиком



11

Крыло PLUS для тандемов, в сборе с брызговиком

Тип	Артикул	SAP	По направлению движения	B (мм)	H (мм)	H1 (мм)	S (мм)	Технология	Цвет RAL (аналогичный)	Макс. радиус шины (мм)				
TA 220	1 259 587	KOTFLÜGEL BKS TA220 MM SCHWARZ SL LI	Левое	220	350	520	1466	Литьё под давлением	Черный RAL 9017	300	1,65	—	21	20
TA 220	1 259 588	KOTFLÜGEL BKS TA220 MM SCHWARZ SL RE	Правое	220	350	520	1466	Литьё под давлением	Черный RAL 9017	300	1,65	—	21	20
TA 240	1 259 589	KOTFLÜGEL BKS TA240 MM SCHWARZ SL LI	Левое	240	350	520	1466	Литьё под давлением	Черный RAL 9017	325	1,80	—	21	20
TA 240	1 259 590	KOTFLÜGEL BKS TA240 MM SCHWARZ SL RE	Правое	240	350	520	1466	Литьё под давлением	Черный RAL 9017	325	1,80	—	21	20

ПРИНАДЛЕЖНОСТИ

Брызговик



Брызговик

Материал: полиэтилен низкой плотности. Отвечает требованиям Директивы по брызгозащитным устройствам 91/226/ЕС, Приложение III, абзац 7.3.6, или 2010/19/ЕС.

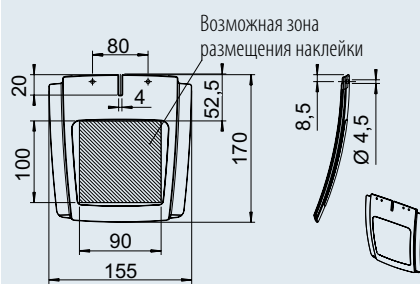
Внимание! Установка брызговиков предписана в новых Правилах ЕС по допуску прицепов к эксплуатации с апреля 2011 г. Соответствие другим требованиям данной Директивы к брызгозащитным устройствам производитель прицепа должен проверять в комбина-

ции с соответствующим прицепом.

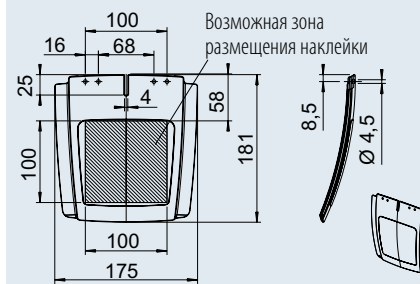
Брызговики предотвращают попадание дождевой воды из-под колес на следующие за прицепом автомобили.



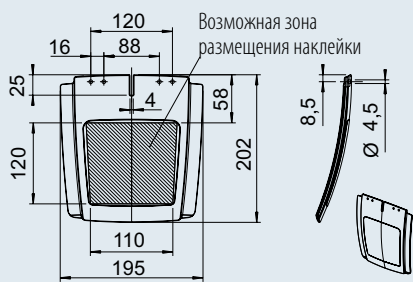
1 258 648



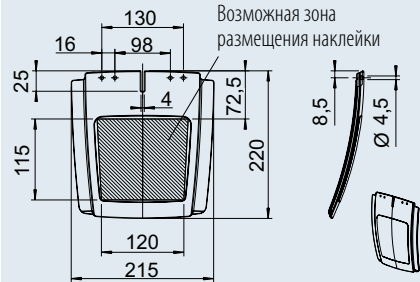
1 258 651



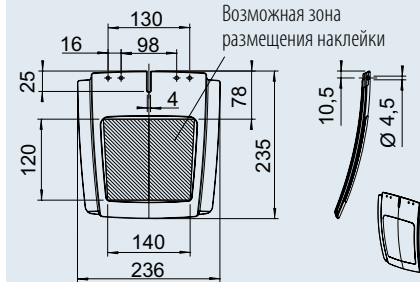
1 258 654



1 258 657



1 259 165



Брызговик

Артикул	SAP	Для крыла	Цвет RAL (аналогичный)				
1 258 648	SPRITZLAPPEN BKS 180 MM SCHWARZ	EA 180	Черный RAL 9017	0,06	–	–	2
1 258 651	SPRITZLAPPEN BKS 200 MM SCHWARZ	EA 200	Черный RAL 9017	0,07	200	–	2
1 258 654	SPRITZLAPPEN BKS 220 MM SCHWARZ	EA 220/TA 220/HL 280	Черный RAL 9017	0,08	140	–	2
1 258 657	SPRITZLAPPEN BKS 240 MM SCHWARZ	EA 240/TA 240/HL 280	Черный RAL 9017	0,09	70	–	2
1 259 165	SPRITZLAPPEN BKS 260 MM SCHWARZ	EA 260	Черный RAL 9017	0,10	–	–	2

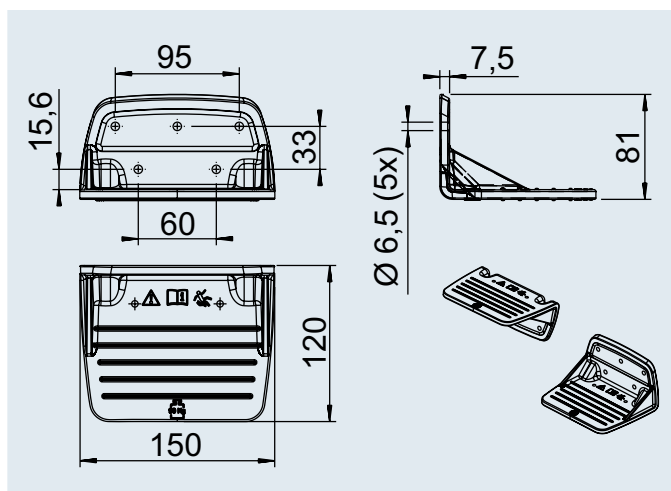
ПРИНАДЛЕЖНОСТИ

Подножка



Подножка, несущая способность 90 кг

Материал: ПА GF30 (полиамид с 30% стекловолокна). Для удобного подъема на прицеп мы предлагаем дополнительную подножку, которую на выбор можно установить под углом 180° на борт прицепа или раму.



11

Подножка

Артикул	SAP	Несущая способность	Цвет RAL (аналогичный)				
1 258 642	AUFSTIEGHILFE BKS UNTEN SCHWARZ	90 кг	Черный RAL 9017	0,30	90	–	2

12. ЛЕБЕДКИ



ЛЕБЕДКИ

Классификация продукции 506 - 507

ЛЕБЕДКИ PLUS

Лебедки PLUS с автоматическим грузопорным тормозом	508
Лебедка PLUS 350 кг	509
Лебедка PLUS 500 кг	510
Лебедка PLUS 500 кг с механизмом саморазматывания троса	511
Лебедка PLUS 900 кг	512
Лебедка PLUS 900 кг с механизмом саморазматывания троса	513
Лебедка PLUS 1 150 кг с механизмом саморазматывания троса	514

ЛЕБЕДКИ BASIC

ЛЕБЕДКИ BASIC с автоматическим грузопорным тормозом	515
Лебедка BASIC 450 кг	516
Лебедка BASIC 900 кг	517

БУКСИРНЫЕ ЛЕБЕДКИ BASIC

Буксирная лебедка BASIC 250 кг	518
Буксирная лебедка BASIC 500 кг	519

Принадлежности 520—521

Технические данные 522—523

ЛЕБЕДКИ

Классификация продукции

ЛЕБЕДКИ AL-KO

ДИЗАЙН И ЭФФЕКТИВНОСТЬ, СООТВЕТСТВУЮЩИЕ САМЫМ ВЫСОКИМ ТРЕБОВАНИЯМ

Уже более 35 лет лебедки AL-KO ежедневно доказывают свою роль эффективных помощников как на работе, так и в проведении досуга. Более 1,5 миллиона проданных за этот период лебедок AL-KO говорят сами за себя. Стальные консольные лебедки с зубчатой передачей в пластиковом корпусе обеспечивают прочность и надежность в работе. Хитроумные приспособления, например грузоупорный тормоз, механизм саморазматывания троса или съемная рукоятка, облегчают управление и защищают перемещаемые грузы. Необычный дизайн и высококачественная защита от коррозии доставляют радость в течение всего периода эксплуатации.

На выбор представлены лебедки серии BASIC для личного пользования и серии PLUS («Сделано в Австрии») для использования в коммерческой деятельности.

Лебедки AL-KO отвечают следующим требованиям:

Стандарта ЕС EN 13157

Директивы ЕС

Директивы ЕС о безопасности

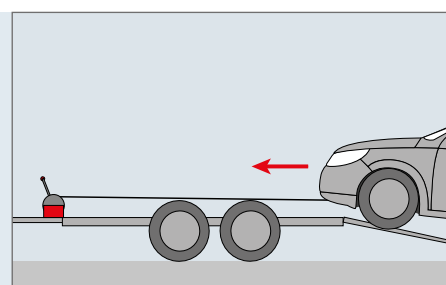
машин и оборудования

ПРИМЕРЫ ПРИМЕНЕНИЯ

Прицепы для перевозки лодок и автомобилей, сельскохозяйственные опрыскиватели, насосы для жидкого навоза, передвижные наклонные подъемники, монтажные погрузчики и установка систем освещения,

вилочные погрузчики с ручным приводом, а также во многих других областях.

Область применения Внимание! Покупатель должен убедиться, что технические характеристики лебедки соответствуют требованиям по эксплуатации.
Примеры применения Прицепы: например, прицепы для перевозки лодок и автомобилей, наклонные подъемники, установка систем освещения Сельскохозяйственная техника: например опрыскиватели, насосы для жидкого навоза Внутризаводские транспортные средства: например погрузчики с ручной лебедкой Использование в личных целях: подтягивание прицепа к стене
Специальные области применения: строительные подъемники, платформы, студии, личные страховочные средства Наличие сертификата о проверке, выполненной Страховым союзом (сертификат об испытаниях, проведенных Немецким государственным обществом обязательного страхования от несчастных случаев) Соответствие требованиям стандарта ЕС EN 13157
Соответствие требованиям Директивы о маркировке CE
Соответствие требованиям Директивы ЕС о безопасности машин и оборудования
Наличие грузоупорного тормоза
Качество/обработка/прочность
Страна происхождения
Фиксация при подъеме / волочении
Фиксация при опускании
Механизм саморазматывания троса или фала
Быстросъемная рукоятка
Барaban лебедки с подшипниками скольжения
Пригодность для длительной эксплуатации
Защита от коррозии
Защитный корпус для шестерен
Дизайн
Трос для подъема и буксировки
Фал
Настенное крепление





Буксирная лебедка без тормоза BASIC ★

Лебедка с тормозом BASIC ★

Лебедка с тормозом PLUS ★ ★



Нет, только буксировка груза не на колесах

Да

Да

Нет, только буксировка груза не на колесах

Да

Да

Нет, только буксировка груза не на колесах

Да

Да

Нет, только буксировка груза не на колесах

Да

Да

Не пригодны

Не пригодны

Не пригодны

Для применения в этих областях действуют дополнительные требования

Для применения в этих областях действуют дополнительные требования

Для применения в этих областях действуют дополнительные требования

Нет

Нет

Да

Нет

Да

Да

Нет

Да

Да

Нет

Да

Да

Нет

Да

Да

Basic, например использование в личных целях

Basic, например использование в личных целях

Профи, например использование в коммерческой деятельности

Дальний Восток

Дальний Восток

Австрия

Да, защелка фиксируется

Да, грузоупорный тормоз, соблюдайте минимальную нагрузку

Да, грузоупорный тормоз, соблюдайте минимальную нагрузку

Нет, фиксаторы отсутствуют

Да, грузоупорный тормоз, соблюдайте минимальную нагрузку

Да, грузоупорный тормоз, соблюдайте минимальную нагрузку

Да, опционально возможно, см. программу поставок

Да, опционально возможно, см. программу поставок

Да, опционально возможно, см. программу поставок

Да, опционально возможно, см. программу поставок

Да, опционально возможно, см. программу поставок

Да, опционально возможно, см. программу поставок

Нет

Нет

Да

Нет

Нет

Нет

Ок. 200 часов испытания в солевой камере, гальваническое цинкование с толстослойной пассивацией

Ок. 200 часов испытания в солевой камере, гальваническое цинкование с толстослойной пассивацией

Ок. 400 часов испытания в солевой камере, никель-цинковое покрытие

Нет

Да, опционально возможно, см. программу поставок

Да

Классический

Классический

Современный

Да, как принадлежность отдельно

Да, как принадлежность отдельно

Да, можно заказать вариант исполнения с тросом

Да, можно заказать вариант исполнения с фалом

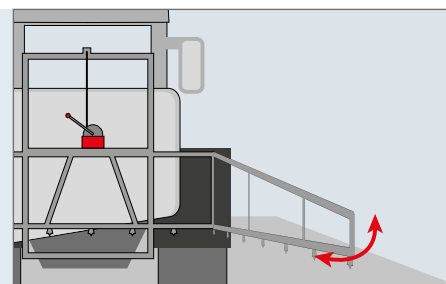
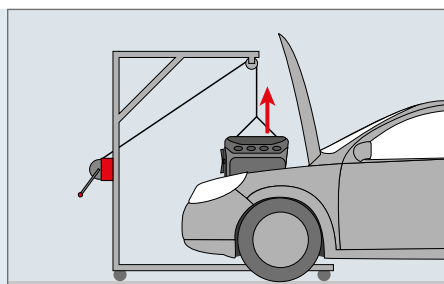
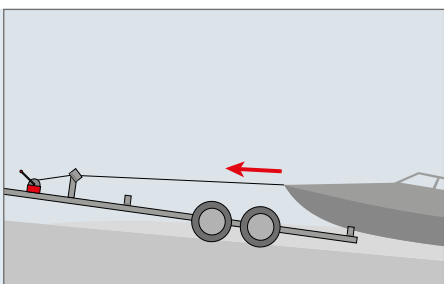
Да, можно заказать вариант исполнения с фалом

Да, можно заказать вариант исполнения с фалом

Нет, лебедка не имеет грузоупорного тормоза

Да, но для настенного монтажа требуется консоль (принадлежности)

Да, но для настенного монтажа требуется консоль (принадлежности)



ЛЕБЕДКИ PLUS

с автоматическим грузоупорным тормозом



ГРУЗОУПОРНЫЙ ТОРМОЗ

автоматический



ПРЕИМУЩЕСТВА

- | Современный дизайн
- | Высококачественная защита от коррозии
- | Автоматический грузоупорный тормоз
- | Барабан лебедки с подшипниками скольжения
- | Механизм саморазматывания троса или фала (опция)
- | Съемная рукоятка (опция)
- | Зубчатая передача в пластиковом корпусе
- | Программа поставок: 350 / 500 / 900 / 1150 кг

ПОКРЫТИЕ ПОВЕРХНОСТИ

Высококачественное никель-цинковое покрытие
Ок. 400 часов испытания в солевой камере,



Проверено



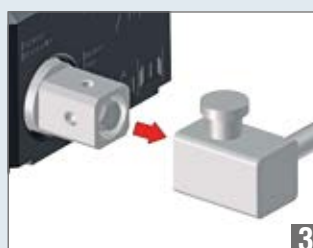
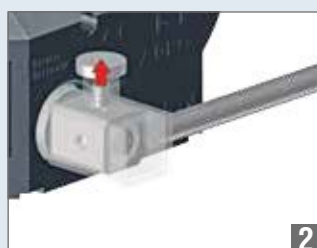
Проверено

УПРАВЛЕНИЕ ЛЕБЕДКОЙ

- Подъем груза: вращайте ручку по часовой стрелке.
Удержание груза: отпустите ручку в любом положении (автоматический грузоупорный тормоз).
Опускание груза: вращайте ручку против часовой стрелки.

УПРАВЛЕНИЕ МЕХАНИЗМОМ САМОРАЗМАТЫВАНИЯ ТРОСА

- 1 Поверните ручку на один оборот против часовой стрелки, грузоупорный тормоз деактивируется.
- 2 Вытяните стопор.
- 3 Снимите рукоятку
- 4 Теперь можно свободно разматывать трос или фал.





ЛЕБЕДКИ PLUS


350 кг





SAP: WINDE 351PLUS


Лебедка с тормозом - тип 351 PLUS

Макс. грузоподъемность (нижнее положение троса)	350 кг
Усилие ручного привода	200 Н
Минимальная нагрузка	25 кг
Передаточное отношение	2,50 : 1
Ход троса за один оборот ручки	От 53 до 100 мм
Емкость барабана для троса диаметром 4 мм	15 м
Емкость барабана для фала	4 м
 	— 120 шт.

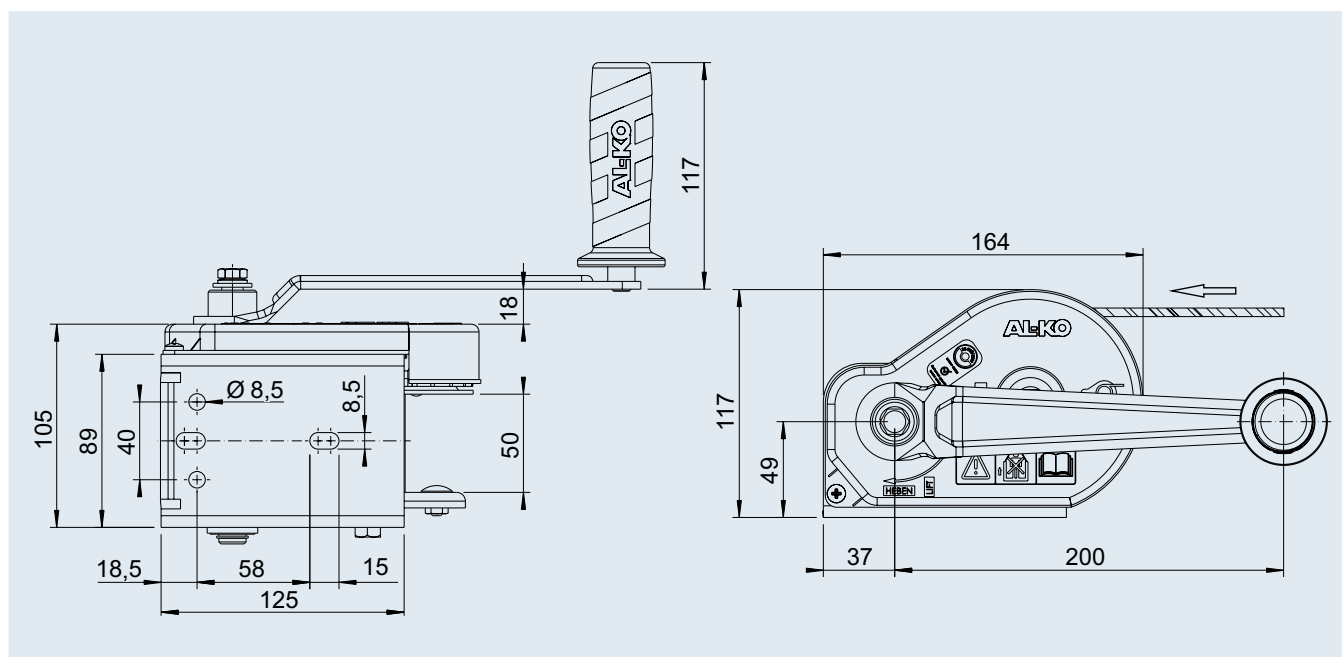
Артикул (без троса/фала)	1 225 998
	2,0 кг

Артикул (с тросом 10 м для подъема в сборе)	1 225 999
	3,0 кг

Артикул (с тросом 15 м для подъема в сборе)	1 730 001
	3,5 кг

Артикул (с фалом 4 м в сборе)	1 730 002
	2,5 кг

12



ЛЕБЕДКИ PLUS

500 кг





SAP: WINDE 501PLUS


Лебедка с тормозом - тип 501 PLUS

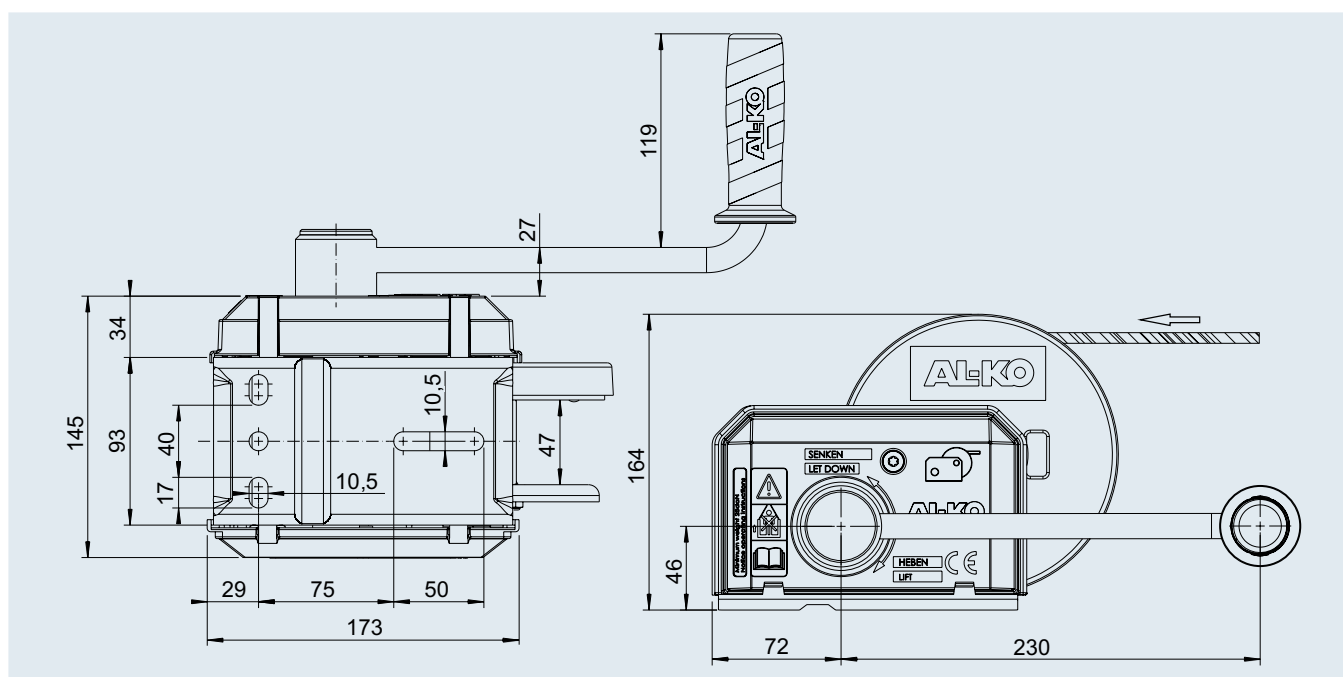
Макс. грузоподъемность (нижнее положение троса)	500 кг
Усилие ручного привода	200 Н
Минимальная нагрузка	25 кг
Передаточное отношение	3,75 : 1
Ход троса за один оборот ручки	От 45 до 100 мм
Емкость барабана для троса диаметром 5 мм	20 м
Емкость барабана для фала	7 м
 	— 64 шт.

Артикул (без троса/фала)	1 730 003
	4,0 кг

Артикул (с тросом 10 м для подъема в сборе)	1 730 004
	5,0 кг

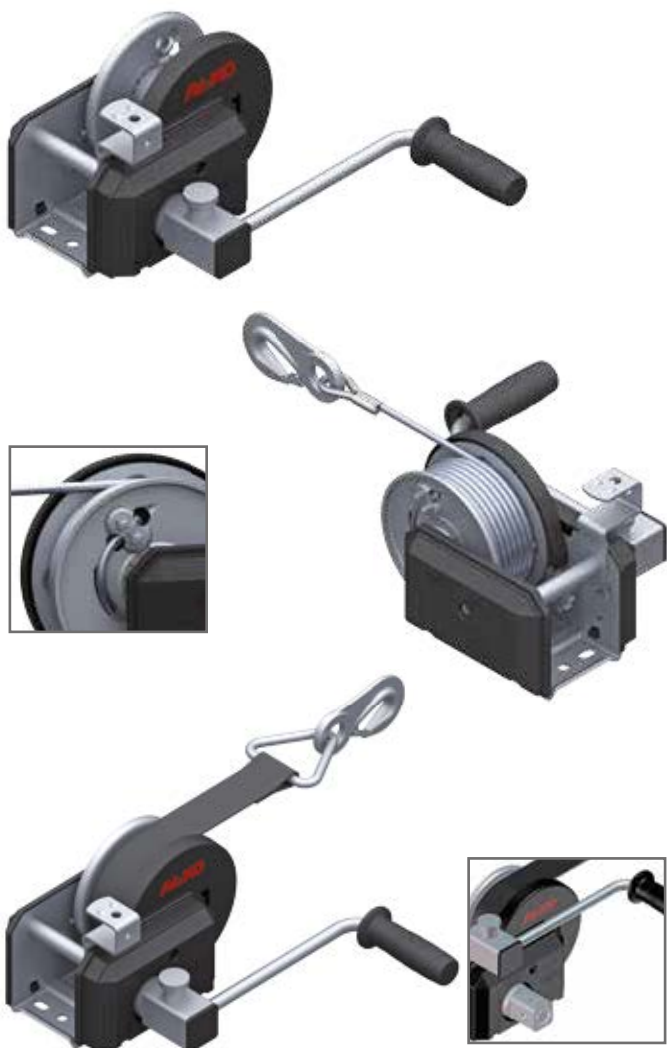
Артикул (с тросом 20 м для подъема в сборе)	1 730 005
	6,0 кг

Артикул (с фалом 7 м для буксировки в сборе)	1 730 006
	5,0 кг





ЛЕБЕДКИ PLUS

500 кг, с механизмом саморазматывания троса





SAP: WINDE 501PLUS A


Лебедка с тормозом - тип 501 PLUS, с механизмом саморазматывания

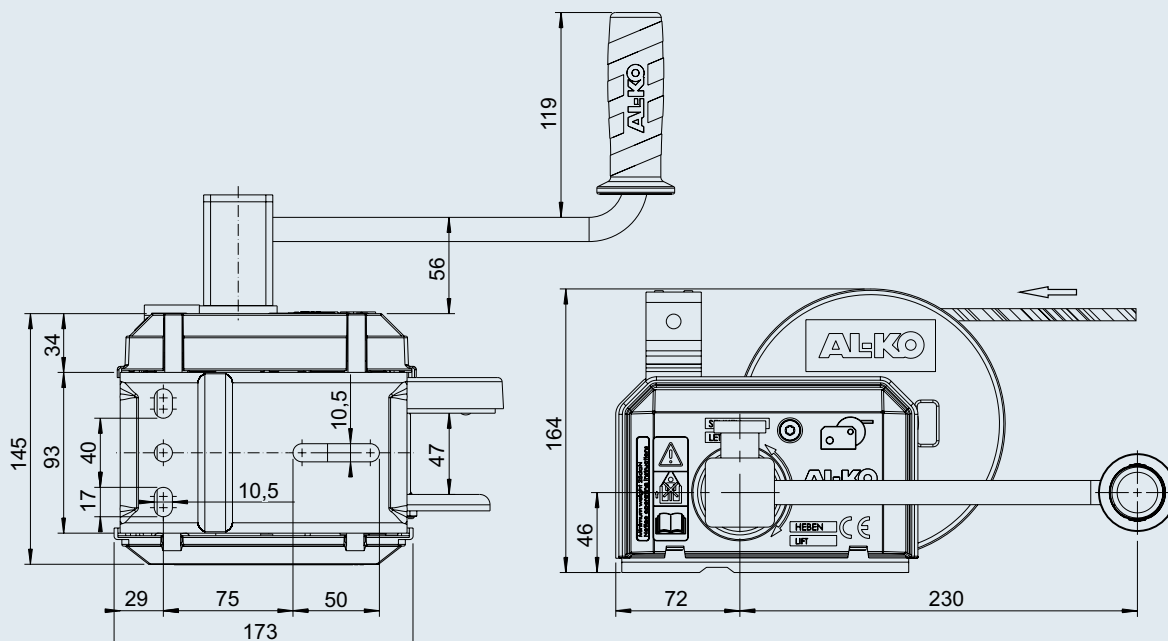
Макс. грузоподъемность (нижнее положение троса)	500 кг
Усилие ручного привода	200 Н
Минимальная нагрузка	25 кг
Передаточное отношение	3,75 : 1
Ход троса за один оборот ручки	От 45 до 100 мм
Емкость барабана для троса диаметром 7 мм	20 м
Емкость барабана для фала	7 м
 	— 64 шт.

Артикул (без троса/фала)	1 730 024
	4,0 кг

Артикул (с тросом 10 м для подъема в сборе)	1 730 007
	5,0 кг

Артикул (с тросом 20 м для подъема в сборе)	1 730 008
	6,0 кг

Артикул (с фалом 7 м для буксировки в сборе)	1 730 009
	5,0 кг





ЛЕБЕДКИ PLUS

900 кг





SAP: WINDE 901PLUS

Лебедка с тормозом - тип 901 PLUS

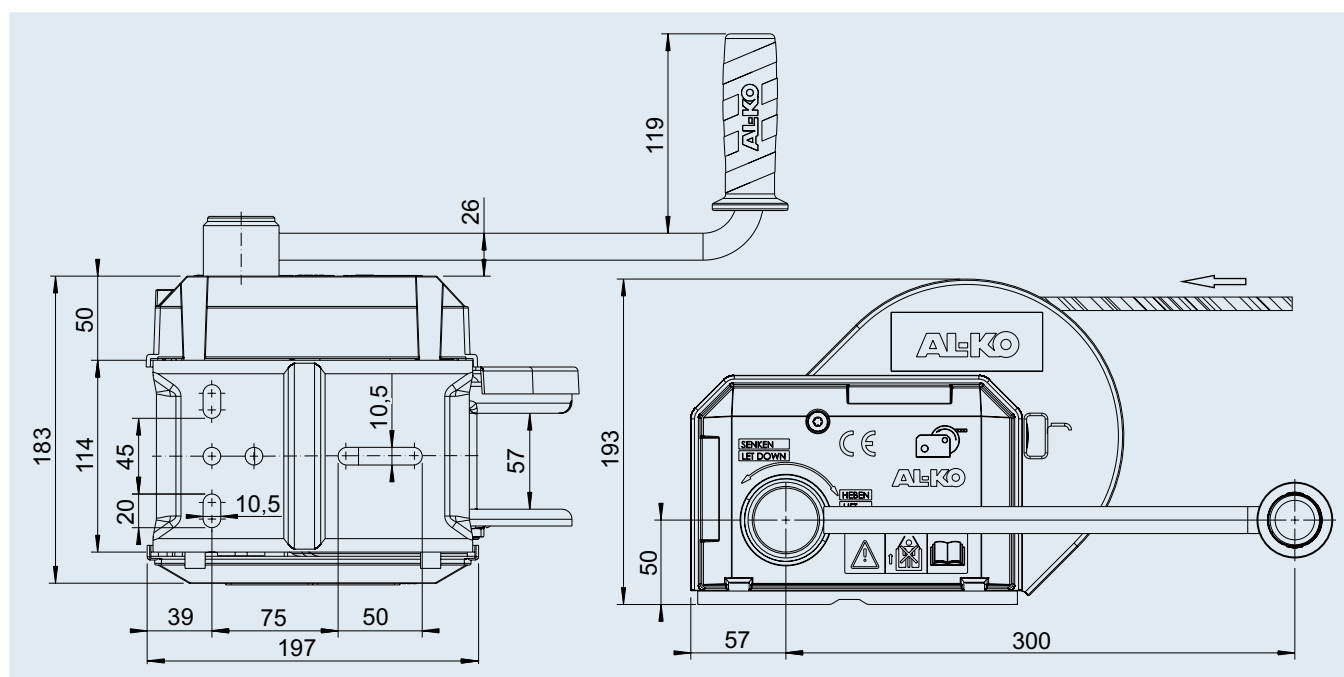
Макс. грузоподъемность (нижнее положение троса)	900 кг
Усилие ручного привода	190 Н
Минимальная нагрузка	25 кг
Передаточное отношение	8,75 : 1
Ход троса за один оборот ручки	От 25 до 55 мм
Емкость барабана для троса диаметром 7 мм	20 м
Емкость барабана для фала	10 м
 	– 39 шт.

Артикул (без троса/фала)	1 730 010
	7,0 кг

Артикул (с тросом 12,5 м для подъема в сборе)	1 730 011
	8,5 кг

Артикул (с тросом 20 м для подъема в сборе)	1 730 012
	9,0 кг

Артикул (с фалом 10 м в сборе)	1 730 013
	8,0 кг





ЛЕБЕДКИ PLUS

900 кг, с механизмом саморазматывания троса





SAP: WINDE 901PLUS A

Лебедка с тормозом - тип 901 PLUS, с механизмом саморазматывания

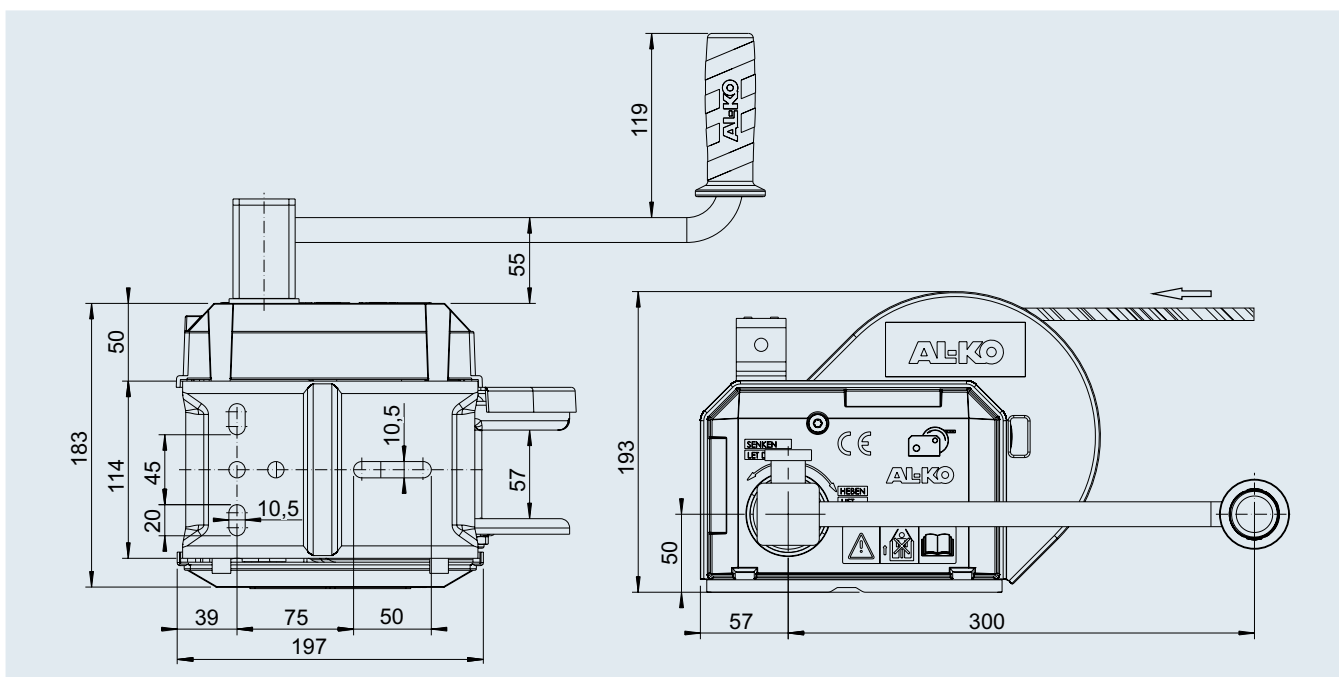
Макс. грузоподъемность (нижнее положение троса)	900 кг
Усилие ручного привода	190 Н
Минимальная нагрузка	25 кг
Передаточное отношение	8,75 : 1
Ход троса за один оборот ручки	От 25 до 55 мм
Емкость барабана для троса диаметром 7 мм	20 м
Емкость барабана для фала	10 м
 	— 39 шт.

Артикул (без троса/фала)	1 730 014
	8,0 кг

Артикул (с тросом 12,5 м для подъема в сборе)	1 730 015
	9,5 кг

Артикул (с тросом 20 м для подъема в сборе)	1 730 016
	10,0 кг

Артикул (с фалом 10 м в сборе)	1 730 017
	9,0 кг





ЛЕБЕДКИ PLUS

1 150 кг, с механизмом саморазматывания троса





SAP: WINDE 1201PLUS A


Лебедка с тормозом - тип 1201 PLUS, с механизмом саморазматывания

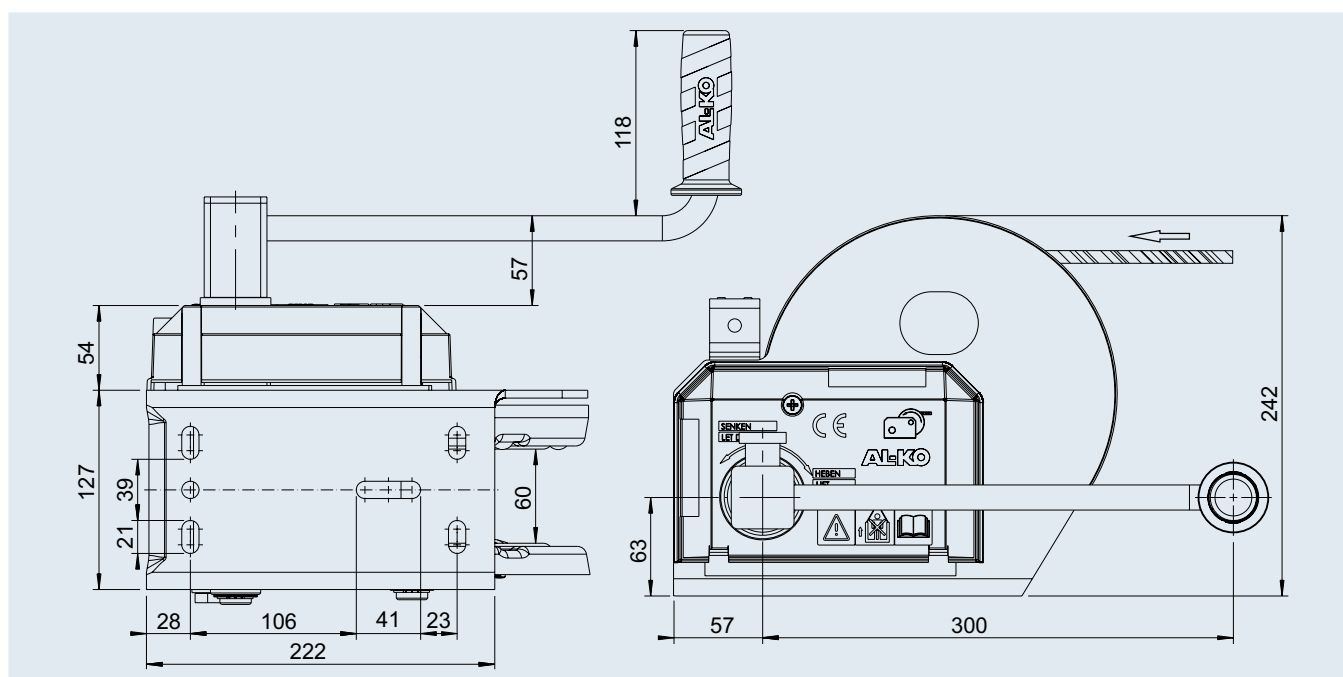
Макс. грузоподъемность (нижнее положение троса)	1 150 кг
Усилие ручного привода	200 Н
Минимальная нагрузка	25 кг
Передаточное отношение	10,5 : 1
Ход троса за один оборот ручки	От 23 до 57 мм
Емкость барабана для троса диаметром 7 мм	25 м
Емкость барабана для фала	12,5 м
 	– 25 шт.

Артикул (без троса/фала)	1 730 018
	13 кг

Артикул (с тросом 12,5 м для подъема в сборе)	1 730 019
	15 кг

Артикул (с тросом 25 м для подъема в сборе)	1 730 020
	17 кг

Артикул (с фалом 12,5 м в сборе)	1 730 021
	14 кг



ЛЕБЕДКИ BASIC

с автоматическим грузоупорным тормозом



ПРЕИМУЩЕСТВА

- Автоматический грузоупорный тормоз
- Механизм саморазматывания троса или фала (опция)
- Съемная рукоятка (опция)
- Зубчатая передача в пластиковом корпусе
- Программа поставок:
 - 450 и 900 кг
- Покрытие поверхности:
 - прим. 200 часов испытания в солевой камере, гальваническое цинкование, желтое хромирование

ГРУЗОУПОРНЫЙ ТОРМОЗ

автоматический



УПРАВЛЕНИЕ ЛЕБЕДКОЙ С МЕХАНИЗМОМ САМОРАЗМАТЫВАНИЯ ТРОСА

- Подъем груза: вращайте ручку по часовой стрелке.
- Удержание груза: отпустите ручку в любом положении (автоматический грузоупорный тормоз).
- Опускание груза: вращайте ручку против часовой стрелки.

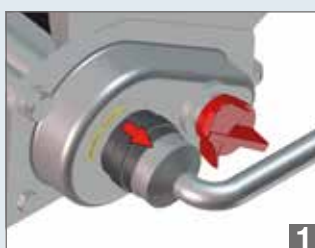


12

УПРАВЛЕНИЕ МЕХАНИЗМОМ САМОРАЗМАТЫВАНИЯ ТРОСА

- 1 Вытяните стопор.
- 2 Снимите рукоятку
- 3 Нажмите и поверните красный рычаг (деактивируйте грузоупорный тормоз).
- 4 Теперь можно свободно разматывать трос или фал.

CE Проверено



ЛЕБЕДКИ BASIC

450 кг





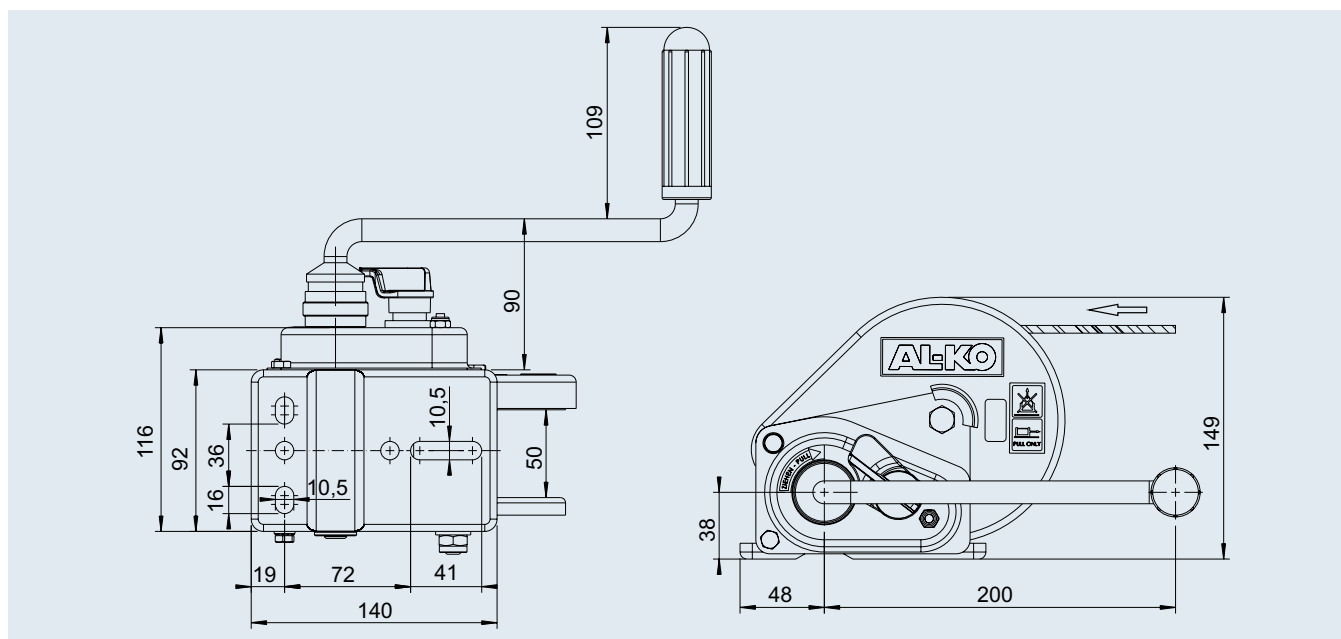
SAP: WINDE 450 COMP

Лебедка Compact, тип 450
с тормозом и без механизма саморазматывания

Артикул	1 210 653
Макс. грузоподъемность (нижнее положение троса)	450 кг
Усилие ручного привода	220 Н
Минимальная нагрузка	25 кг
Передаточное отношение	3,50 : 1
Ход троса за один оборот ручки	От 45 до 100 мм
Емкость барабана для троса диаметром 5 мм	15 м
Емкость барабана для фала	6 м
 	4 кг
 	— 100 шт.

Лебедка Basic, тип 450 A
с тормозом и механизмом саморазматывания троса

Артикул (без троса)	1 225 298
Артикул (с фалом 6 м для буксировки)	1 225 300
Макс. грузоподъемность (нижнее положение троса)	450 кг
Усилие ручного привода	220 Н
Минимальная нагрузка	25 кг
Передаточное отношение	3,50 : 1
Ход троса за один оборот ручки	От 45 до 100 мм
Емкость барабана для троса диаметром 5 мм	15 м
Емкость барабана для фала	6 м
Вес без троса	4 кг
Вес с фалом 6 м	5 кг
 	— 72 шт.



ЛЕБЕДКИ BASIC

900 кг



SAP: WINDE 900 COMP

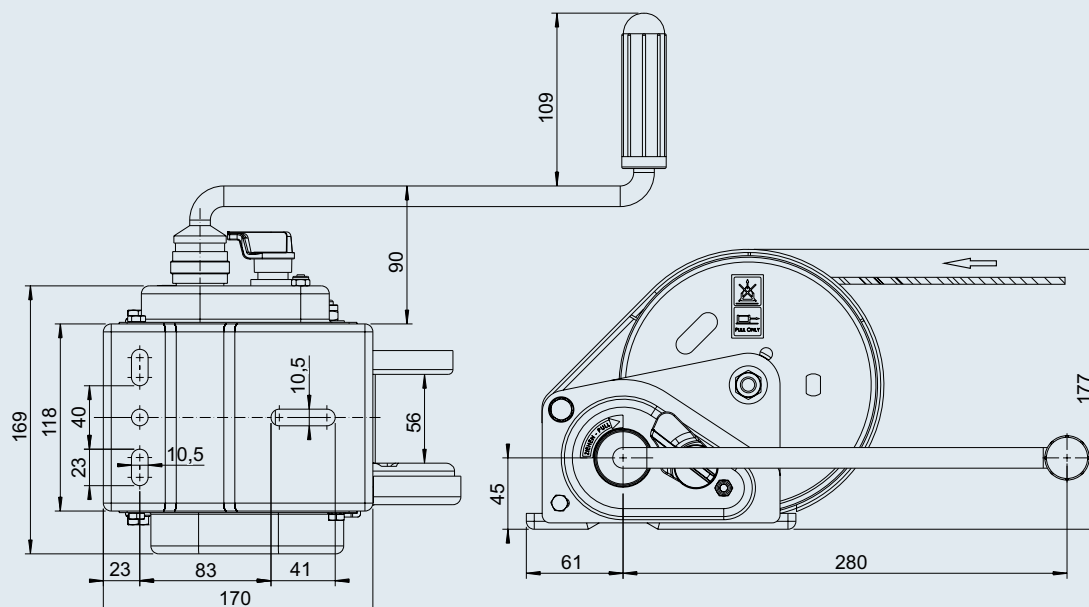
**Лебедка Contrast, тип 900,
с тормозом и без механизма саморазматывания троса**

Артикул	1 210 654
Макс. грузоподъемность (нижнее положение троса)	900 кг
Усилие ручного привода	230 Н
Минимальная нагрузка	25 кг
Передаточное отношение	8,75 : 1
Ход троса за один оборот ручки	От 25 до 53 мм
Емкость барабана для троса диаметром 7 мм	17 м
Емкость барабана для фала	7 м
	7 кг
	— 48 шт.



**Лебедка Basic, тип 900 А
с тормозом и механизмом саморазматывания троса**

Артикул (без троса)	1 225 301
Артикул (с фалом 7 м для буксировки)	1 225 303
Макс. грузоподъемность (нижнее положение троса)	900 кг
Усилие ручного привода	230 Н
Минимальная нагрузка	25 кг
Передаточное отношение	8,75 : 1
Ход троса за один оборот ручки	От 25 до 53 мм
Емкость барабана для троса диаметром 7 мм	17 м
Емкость барабана для фала	7 м
Вес без троса	7 кг
Вес с фалом 7 м	8 кг
	— 48 шт.



12

БУКСИРНЫЕ ЛЕБЕДКИ BASIC

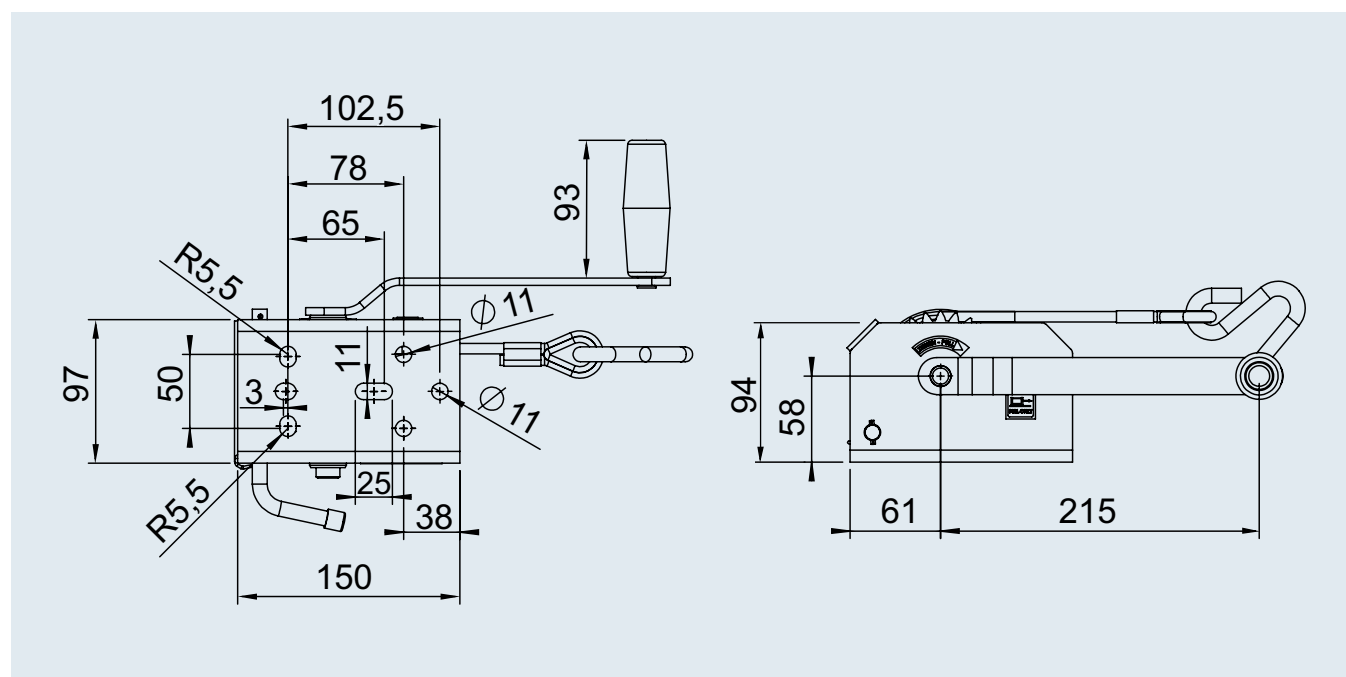
250 кг



SAP: SCHLEPPWINDE 250 MIT SEIL

Буксирная лебедка, тип 250 без тормоза

Артикул (с тросом 6 м)	1 210 211
Макс. тянущее усилие	См. таблицу
Усилие ручного привода	250 Н
Передаточное отношение	—
Ход троса за один оборот ручки	От 120 до 150 мм
Емкость барабана для троса диаметром 3,5 мм	6 м
	3 кг
	- 72 шт.



БУКСИРНЫЕ ЛЕБЕДКИ BASIC

500 кг




SAP: SCHLEPPWINDE 500A

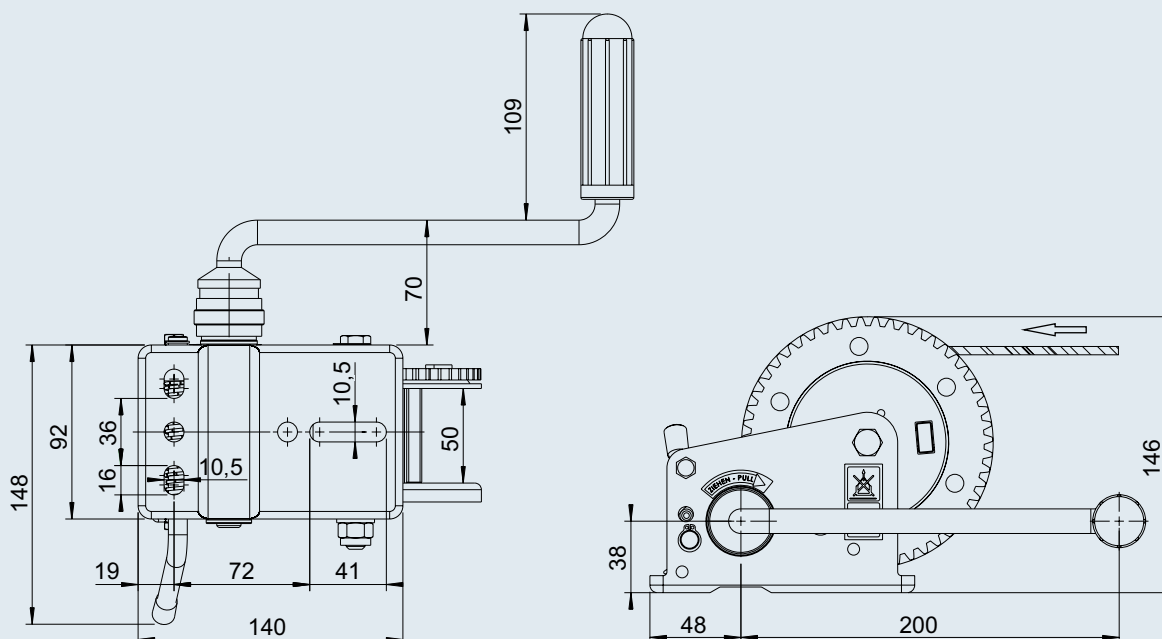
Буксирная лебедка, тип 500 А – без тормоза, со съёмной рукояткой

Артикул (без троса)	1 225 543
Артикул (с фалом 7 м для буксировки)	1 225 547
Макс. тянущее усилие	См. таблицу
Усилие ручного привода	200 Н
Передаточное отношение	4,25 : 1
Ход троса за один оборот ручки	От 37 до 90 мм
Емкость барабана для троса диаметром 5 мм	15 м
Вес без троса	3 кг
Вес с фалом 6 м	4 кг
 	- 96 шт.



Буксирная лебедка, тип 500 без тормоза

Артикул (без троса)	1 213 856
Макс. тянущее усилие	См. таблицу
Усилие ручного привода	200 Н
Передаточное отношение	4,25 : 1
Ход троса за один оборот ручки	От 37 до 90 мм
Емкость барабана для троса диаметром 5 мм	15 м
	4 кг
 	- 96 шт.



12

ПРИНАДЛЕЖНОСТИ

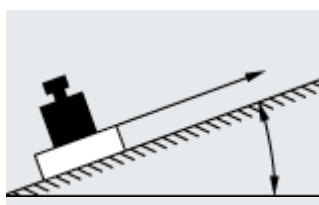
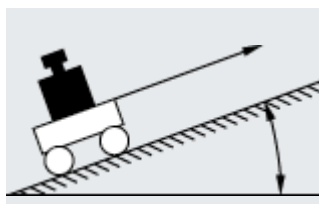
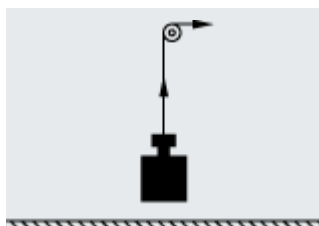
Лебедки

Тросы



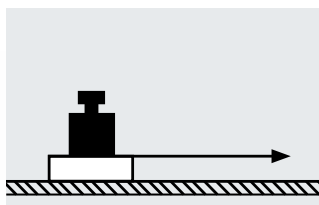
Внимание!

Тросы предназначены для буксировки, волочения и подъема грузов, но не предназначены для использования со свободно висящими грузами, которые при подъеме могут проворачиваться. В этом случае следует использовать нескручивающиеся тросы.



Артикул	Тип лебедки	Тяговая нагрузка, кг	Диаметр троса (мм) EN 12385-4	Длина троса м	Вес, кг	Покрытие крюка
1 730 137	351 PLUS	350	4	15	1,0	Гальв. цинк. без CR 6
1 730 136	351 PLUS	350	4	10	1,0	Гальв. цинк. без CR 6
1 730 139	501 PLUS	500	5	20	1,8	Гальв. цинк. без CR 6
1 730 138	450/500 BASIC 501 PLUS	500	5	10	1,0	Гальв. цинк. без CR 6
1 730 141	901 PLUS	900	7	20	4,1	Гальв. цинк. без CR 6
1 730 140	901 PLUS 900 BASIC	900	7	12,5	2,1	Гальв. цинк. без CR 6
249 980	1201 PLUS	1150	7	25	4,3	Гальв. цинк. без CR 6

Фалы



Внимание!

Поставляемые фалы рассчитаны исключительно на горизонтальную буксировку грузов. Для подъема грузов необходимо использовать фалы по DIN EN 13157.

Артикул	Тип лебедки	Макс. тяговая нагрузка фала (даН) (кг)*	Ширина фала (мм)	Длина фала (м)	Вес, кг	Покрытие крюка
1 730 041	351 PLUS	350	40	4	0,5	Гальв. цинк. без CR 6
1 730 043	501 PLUS	500	40	7	0,9	Гальв. цинк. без CR 6
1 730 032	901 PLUS	900	50	10	1,2	Гальв. цинк. без CR 6
1 730 042	1201 PLUS	1150	55	12,5	1,5	Гальв. цинк. без CR 6
1 225 319	450 BASIC	450	40	6	0,9	Гальв. цинк. без CR 6
1 225 768	501 PLUS 500 BASIC	500	40	7	1,0	Гальв. цинк. без CR 6
1 225 631	901 PLUS 900 BASIC	900	50	7	1,2	Гальв. цинк. без CR 6

*Тяговое усилие соответствует тяговому усилию лебедки в нижнем положении троса. Фал с коэффициентом безопасности мин. 2,5.

Водонепроницаемый чехол



Преимущества

- | Защищает от непогоды
- | Пропускает воздух
- | Не выцветает

Водонепроницаемый чехол

Артикул	1 730 824
Для лебедок	AL-KO PLUS, тип 901 и 901 A
Вес	0,3 кг

ПРИНАДЛЕЖНОСТИ

Лебедки

Палец крепления фала

Артикул	Тип лебедки
1 730 133	351 PLUS
1 730 134	501 PLUS
1 730 135	901 PLUS



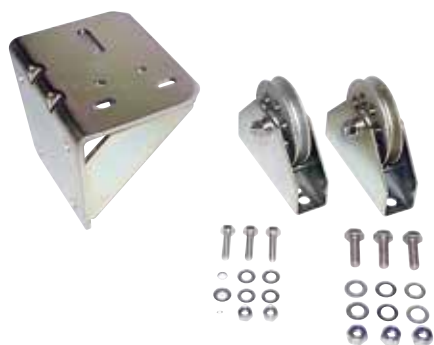
Артикул	Тип лебедки
352 657	1201 PLUS



Артикул	Тип лебедки
352 514	450 BASIC и буксирная лебедка 500
352 516	900 BASIC

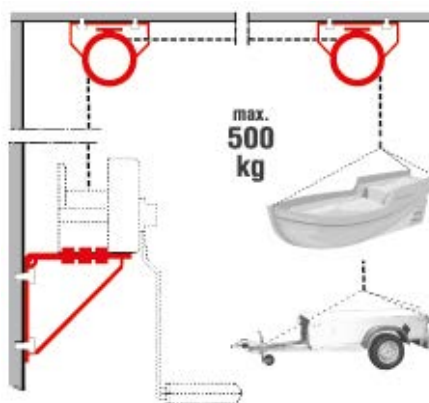
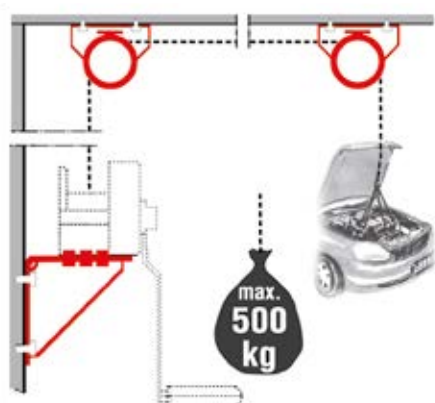


Комплект подвесных блоков



Комплект подвесных блоков

Артикул	1 221 151
Лебедки AL-KO	BASIC и PLUS с макс. грузоподъемностью до 500 кг
Вес	3,5 кг



ТЕХНИЧЕСКИЕ ХАРАКТЕРИСТИКИ

Лебедки



Вертикальный подъем грузов (ориентировочные значения)

Лебедка	Нижнее положение троса	Среднее положение троса	Крайнее верхнее положение троса
Лебедка BASIC, 450 кг	450 кг	300 кг	170 кг
Лебедка BASIC, 900 кг	900 кг	600 кг	330 кг
Лебедка PLUS, 350 кг	350 кг	250 кг	150 кг
Лебедка PLUS, 500 кг	500 кг	330 кг	170 кг
Лебедка PLUS, 900 кг	900 кг	600 кг	330 кг
Лебедка PLUS, 900 кг, с механизмом саморазматывания троса	900 кг	600 кг	330 кг
Лебедка PLUS, 1 150 кг, с механизмом саморазматывания троса	1 150 кг	830 кг	500 кг



Подтягивание груза (не на колесах) по горизонтальной и наклонной плоскости с коэффициентом трения ок. 0,5

Лебедка	Угол наклона	Нижнее положение троса	Среднее положение троса	Крайнее верхнее положение троса
Буксирная лебедка BASIC - 250 кг	0% (0°)	400 кг	300 кг	200 кг
Буксирная лебедка BASIC - 500 кг	0% (0°)	800 кг	550 кг	300 кг
Лебедка BASIC, 450 кг	10% (6°)	750 кг	500 кг	300 кг
	20% (11°)	650 кг	450 кг	250 кг
	30% (17°)	550 кг	400 кг	200 кг
Лебедка BASIC, 900 кг	10% (6°)	1 500 кг	1000 кг	550 кг
	20% (11°)	1 300 кг	900 кг	500 кг
	30% (17°)	1 150 кг	800 кг	400 кг
Лебедка PLUS, 350 кг	10% (6°)	600 кг	400 кг	250 кг
	20% (11°)	500 кг	350 кг	200 кг
	30% (17°)	450 кг	300 кг	150 кг
Лебедка PLUS, 500 кг	10% (6°)	800 кг	550 кг	300 кг
	20% (11°)	700 кг	500 кг	250 кг
	30% (17°)	650 кг	450 кг	220 кг
Лебедка PLUS, 900 кг	10% (6°)	1 500 кг	1 000 кг	550 кг
	20% (11°)	1 300 кг	900 кг	500 кг
	30% (17°)	1 150 кг	800 кг	400 кг
Лебедка PLUS, 900 кг, с механизмом саморазматывания троса	10% (6°)	1 500 кг	1 000 кг	550 кг
	20% (11°)	1 300 кг	900 кг	500 кг
	30% (17°)	1 150 кг	800 кг	400 кг
Лебедка PLUS, 1 150 кг, с механизмом саморазматывания троса	10% (6°)	2 000 кг	1 400 кг	850 кг
	20% (11°)	1 700 кг	1 250 кг	750 кг
	30% (17°)	1 500 кг	1 110 кг	650 кг



Подтягивание груза на колесах по наклонной плоскости (ориентировочные значения)

Лебедка	Угол наклона	Нижнее положение троса	Среднее положение троса	Крайнее верхнее положение троса
Лебедка BASIC, 450 кг	10% (6°)	2 900 кг	2 000 кг	1 100 кг
	20% (11°)	1 800 кг	1 200 кг	700 кг
	30% (17°)	1 350 кг	900 кг	500 кг
Лебедка BASIC, 900 кг	10% (6°)	5 800 кг	3 900 кг	2 100 кг
	20% (11°)	3 600 кг	2 400 кг	1 300 кг
	30% (17°)	2 700 кг	1 800 кг	1 000 кг
Лебедка PLUS, 350 кг	10% (6°)	2 300 кг	1 600 кг	800 кг
	20% (11°)	1 400 кг	1 000 кг	500 кг
	30% (17°)	1 100 кг	800 кг	400 кг
Лебедка PLUS, 500 кг	10% (6°)	3 300 кг	2 200 кг	1 100 кг
	20% (11°)	2 000 кг	1 300 кг	700 кг
	30% (17°)	1 500 кг	1 000 кг	500 кг
Лебедка PLUS, 900 кг	10% (6°)	5 800 кг	3 900 кг	2 100 кг
	20% (11°)	3 600 кг	2 400 кг	1 300 кг
	30% (17°)	2 700 кг	1 800 кг	1 000 кг
Лебедка PLUS, 900 кг, с механизмом саморазматывания троса	10% (6°)	5 800 кг	3 900 кг	2 100 кг
	20% (11°)	3 600 кг	2 400 кг	1 300 кг
	30% (17°)	2 700 кг	1 800 кг	1 000 кг
Лебедка PLUS, 1 150 кг, с механизмом саморазматывания троса	10% (6°)	7 400 кг	5 300 кг	3 200 кг
	20% (11°)	4 800 кг	3 300 кг	2 000 кг
	30% (17°)	3 500 кг	2 500 кг	1 500 кг

БЕЗОПАСНОСТЬ

Покупатель должен убедиться, что технические характеристики лебедки соответствуют требованиям по эксплуатации.

1. Грузоупорный тормоз

Лебедки с грузоупорным тормозом должны эксплуатироваться в соответствии с параметрами минимально допустимой нагрузки, указанной в техническом описании по каждому типу лебедок. При несоблюдении этих требований грузоупорный тормоз работать не будет.

2. Назначение лебедки с тормозом

Лебедки с тормозом отвечают требованиям стандарта ЕС EN 13157. Наши лебедки нельзя использовать для: строительных подъемников, платформ, студий и средств для транспортировки людей.

Запрещается применять к лебедкам AL-KO механизированный привод.

Запрещается использовать лебедки для длительной эксплуатации.

Не разрешается использовать лебедки AL-KO в качестве фиксатора, напр. в парусном спорте или для удержания лодок/водных мотоциклов на лодочных прицепах

(при частой смене направления и скорости ветра может ослабнуть грузоупорный тормоз). Лебедки AL-KO можно использовать в различных целях, однако производитель или пользователь отвечает за применение лебедки по назначению, указанному в руководстве по эксплуатации. Пользователь должен убедиться, что технические характеристики лебедки соответствуют требованиям по эксплуатации. От величины (малой, средней или максимальной) нагрузки зависит срок службы лебедки. Для увеличения срока службы (время работы в часах) рекомендуется использовать лебедку в среднем диапазоне допустимых нагрузок. Для выполнения некоторых видов работ может потребоваться лебедка с большей грузоподъемностью.

Запрещается находиться под поднятым грузом! Для страховки поднятого груза на барабане должно оставаться не менее двух витков троса.

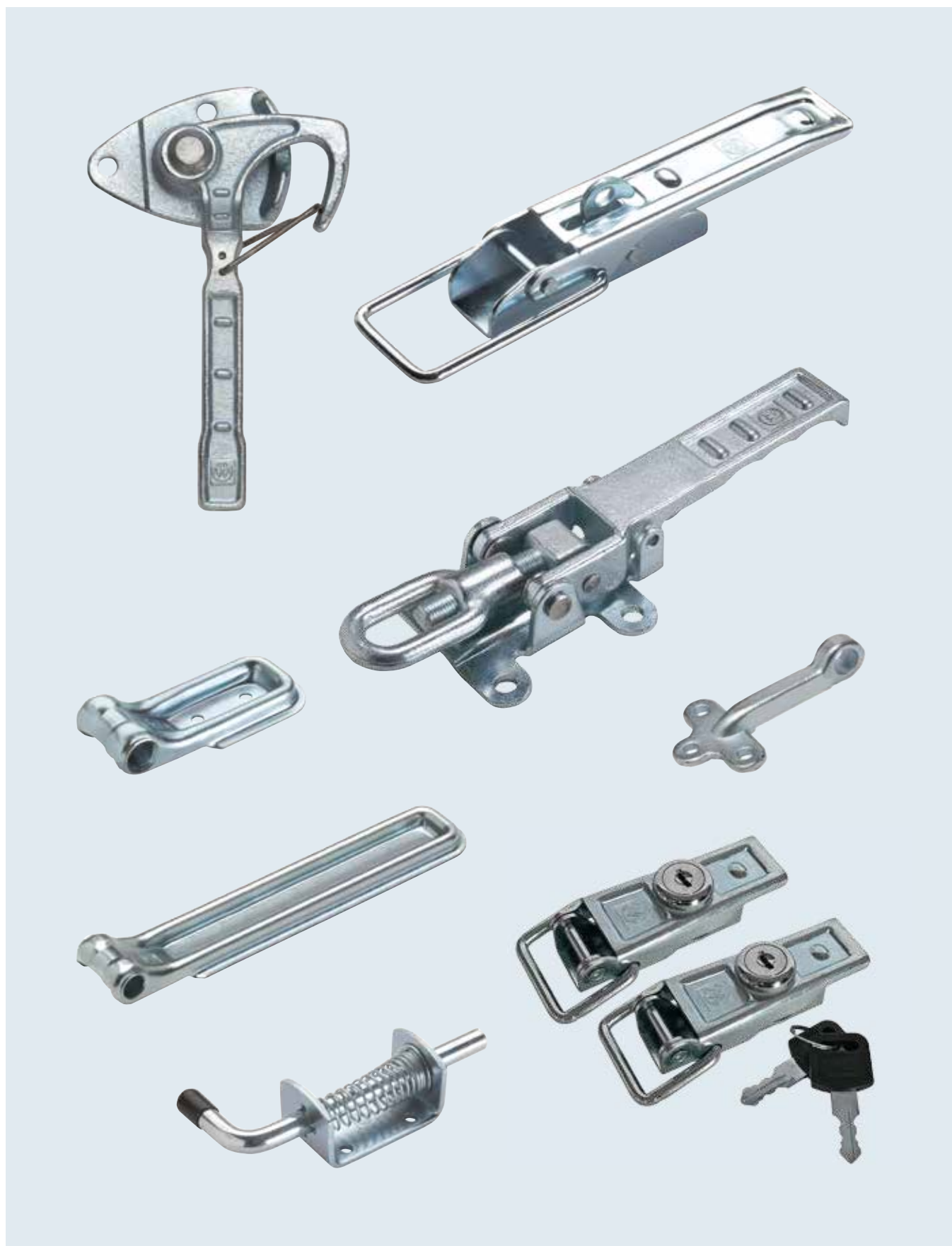
3. Тросы

Указанные тросы отвечают требованиям стандартов EN 13157 и EN 12385-4. Наши тросы предназначены для буксировки, волочения и подъема грузов, но не предназначены для использования со свободно висящими грузами, которые при подъеме могут проворачиваться. В этом случае следует использовать нескручивающиеся тросы.

4. Фалы

Поставляемые фалы рассчитаны исключительно на горизонтальную буксировку грузов. Для подъема грузов необходимо использовать фалы по DIN EN 13157.

13. БОРТОВЫЕ ЗАМКИ



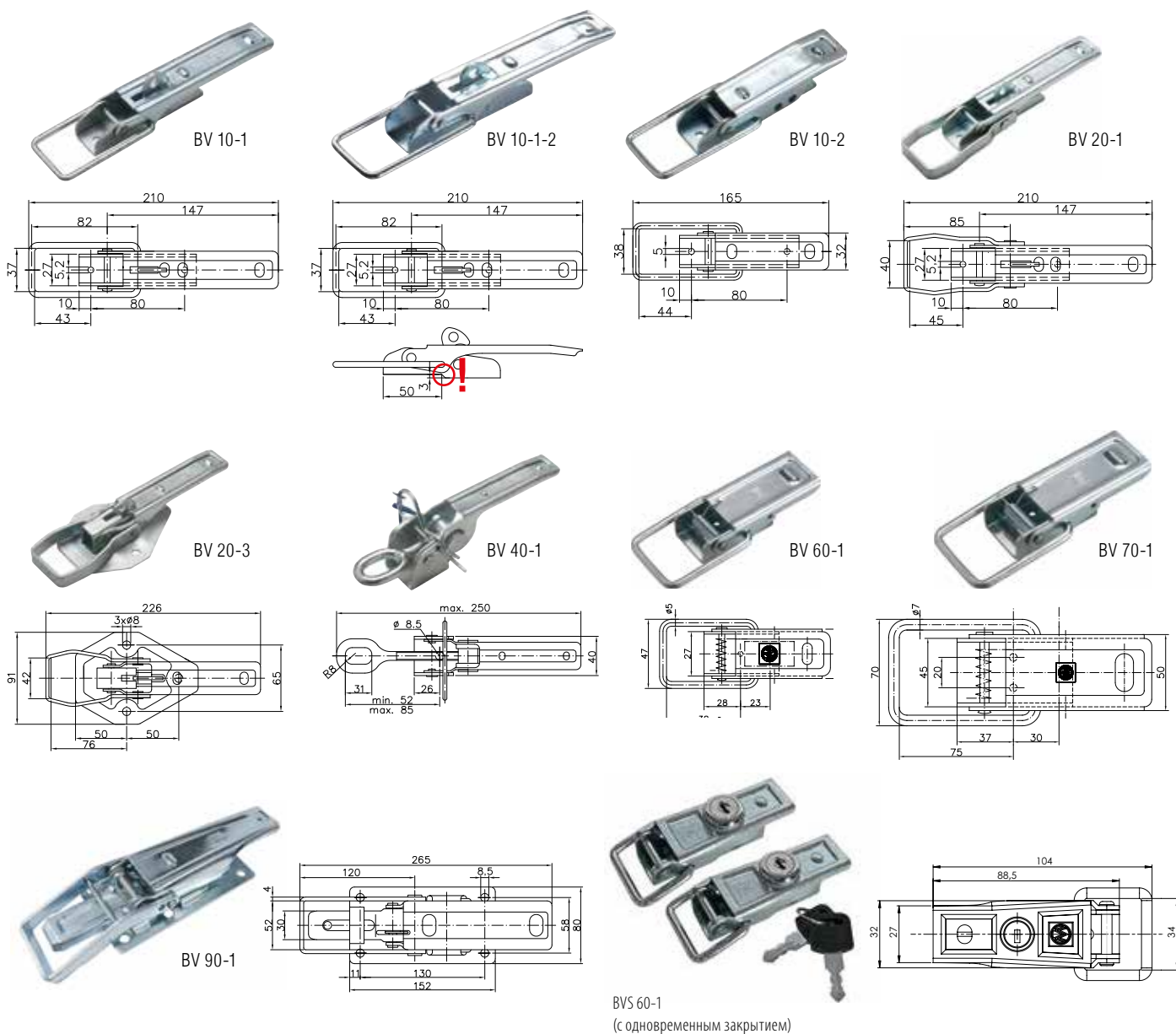
БОРТОВЫЕ ЗАМКИ

Winterhoff

Бортовые замки и ответные части	526–527
Бортовые шарниры и ответные части	528–529
Угловые замки и ответные части	530
Крепления грузов	531

БОРТОВЫЕ ЗАМКИ

И ОТВЕТНЫЕ ЧАСТИ

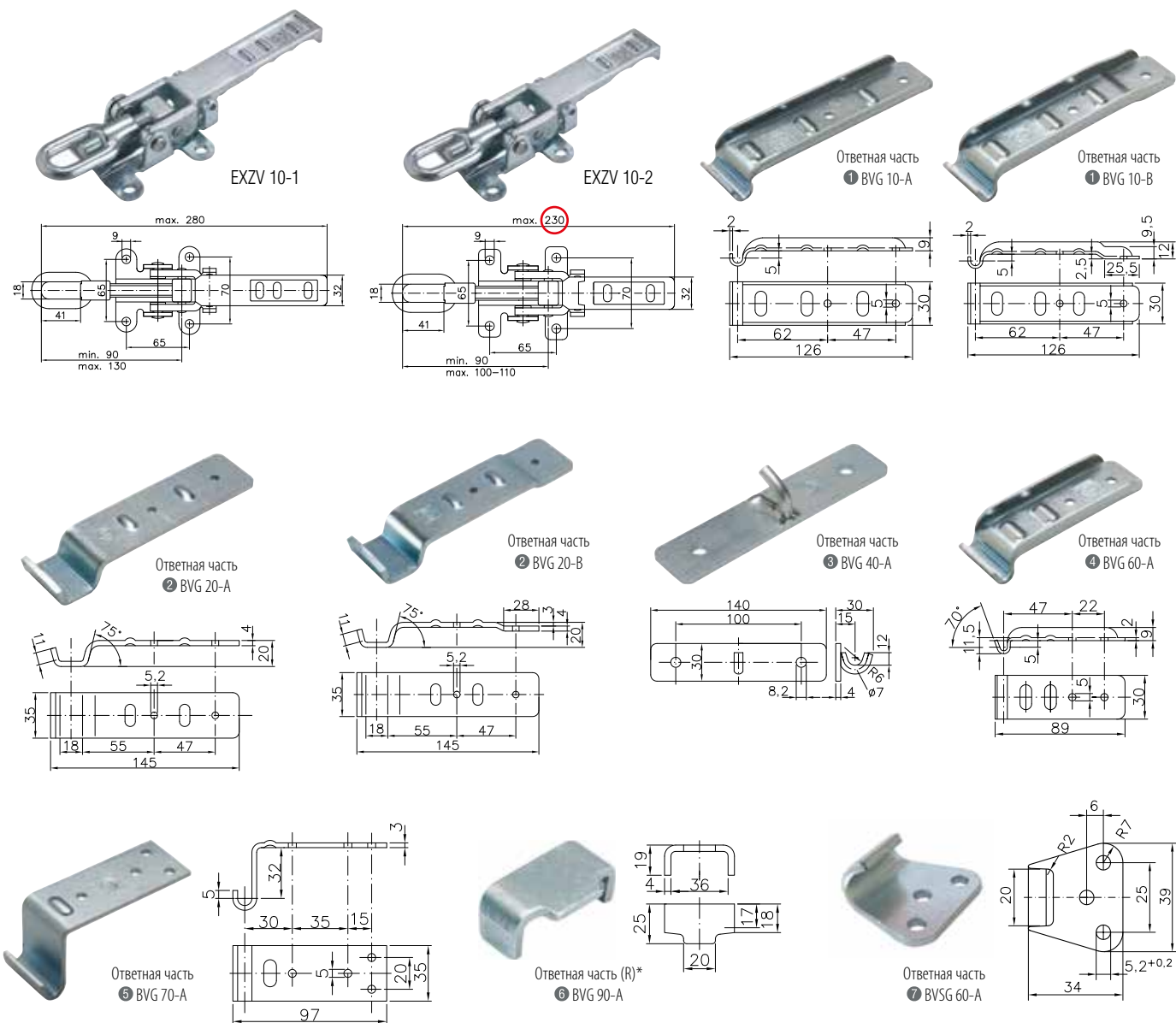


 Сертификат TÜV Nord: имеется

Покрывание поверхности: гальваническое цинкование

Zn

	Подходящая ответная часть	Артикул Единица товара	 Кол-во	Артикул Упак. единица	 Кол-во	Прочность на разрыв (Нм)	 Единица товара	 Упак. единица	
Бортовой замок BV 10-1 (W 6700)	1	1860019	1	1860020	60	900 	0,26	15,6	2
Бортовой замок BV 10-1-2 (W 6701)	1	1860021	1	1860022	60	900 	0,26	15,3	2
Бортовой замок BV 10-2 (W 6702)	1	1860023	1	1860024	70	650 	0,22	15,05	2
Бортовой замок BV 20-1 (W 6704)	2	1860025	1	1860026	45	800 	0,30	13,5	2
Бортовой замок BV 20-3 (W 6708)	2	1860027	1	1860028	30	900 	0,47	13,95	2
Бортовой замок BV 40-1 (W 6712)	3	1860029	1	1860030	50	1 100 	0,41	20,50	2
Бортовой замок BV 60-1 (W 6716)	4	1860031	1	1860032	150	500 	0,11	15,75	2
Бортовой замок BV 70-1 (W 6718)	5	1860033	1	1860034	50	1 000 	0,36	18,0	2
Бортовой замок BV 90-1 (W 6722)	6	1860035	1	1860036	10	1 100 	1,09	10,85	2
Бортовой замок, запираемый BVS 60-1 (W 6725)	7	1860037	1 пара	1860038	50 пара	650 	0,16	16,0	2



13

Сертификат TÜV Nord: имеется

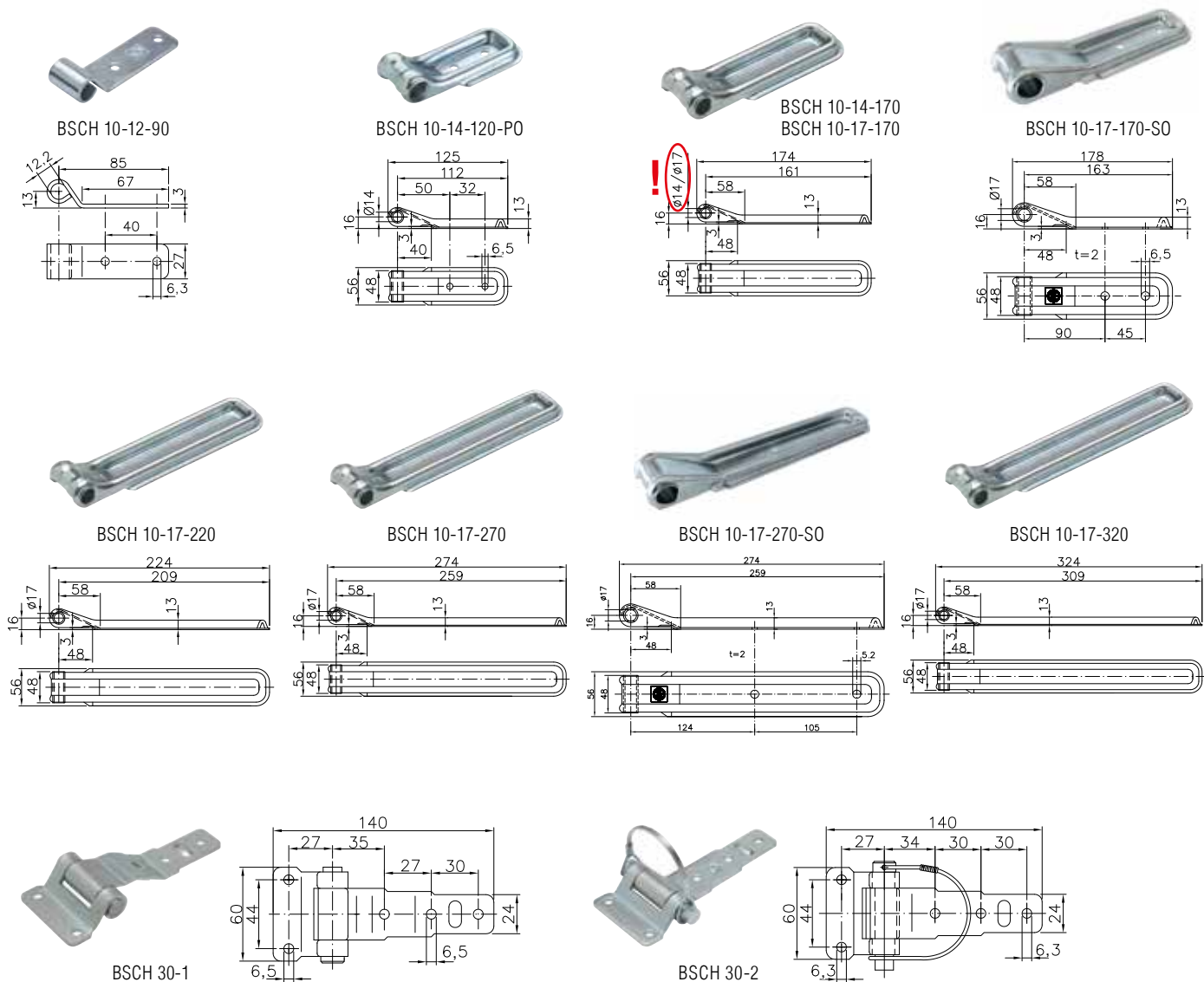
Покрытие поверхности: гальваническое цинкование

Zn

	Подходящая ответная часть	Артикул		Артикул		Прочность на разрыв (Нм)	Единица		
		Единица товара	Кол-во	Единица	Кол-во		товара	Упак. единица	
Эксцентрик замок EXZV 10-1 (W 6780)		1860067	1	1860068	20	1000	0,92	9,2	2
Эксцентрик замок EXZV 10-2 (W 6782)		1860069	1	1860070	20	1000	0,89	17,7	2
1 Ответная часть для бортового замка BVG 10-A (W 8600)		1860071	1	1860072	180	300	0,08	14,4	2
1 Ответная часть для бортового замка BVG 10-B (W 6802)		1860073	1	1860074	180	300	0,08	14,4	2
2 Ответная часть для бортового замка BVG 20-A (W 6804)		1860075	1	1860076	90	450	0,17	15,3	2
2 Ответная часть для бортового замка BVG 20-B (W 6806)		1860077	1	1860078	90	450	0,17	15,3	2
3 Ответная часть для бортового замка BVG 40-A (W 6812)		1860079	1	1860080	100	650	0,16	16,0	2
4 Ответная часть для бортового замка BVG 60-A (W 6816)		1860081	1	1860082	300	300	0,06	16,5	2
5 Ответная часть для бортового замка BVG 70-A (W 6818)		1860083	1	1860084	200	450	0,11	22,0	2
6 Ответная часть для бортового замка BVG 90-A (W 6822)		1860085	1	1860086	400	-	0,04	16,0	2
7 Ответная часть с накладкой BVSG 60-A (W 6825)		1860087	1	1860088	200	500	0,03	6,0	2

БОРТОВЫЕ ШАРНИРЫ

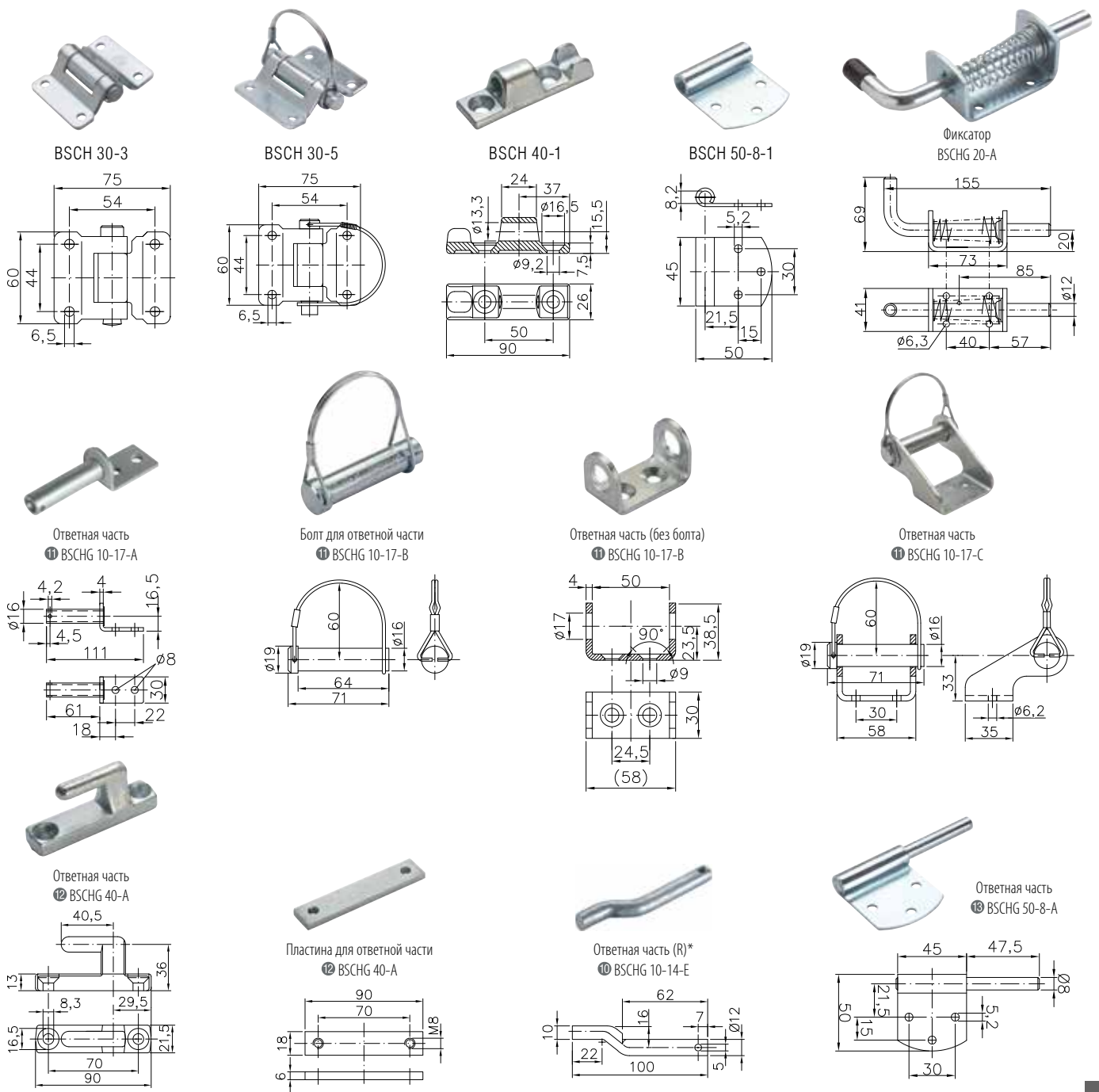
и ответные части



Покрытие поверхности: гальваническое цинкование

Zn






	Подходящая ответная часть	Артикул	Кол-во	Артикул	Кол-во	Единица	Упак. единица	
		Единица товара		Упак. единица		товара		
Бортовой шарнир BSCH 10-12-90 (W 6955)		1860141	1	1860142	250	0,09	21,25	2
Бортовой шарнир BSCH 10-14-120-PO (W 6910)	10	1860111	1	1860112	100	0,17	17,0	2
Бортовой шарнир BSCH 10-14-170 (W 6915)	10	1860113	1	1860114	50	0,27	13,25	2
Бортовой шарнир BSCH 10-17-170 (W 6916)	11	1860115	1	1860116	50	0,28	14,0	2
Бортовой шарнир BSCH 10-17-170-SO (W 6917)	11	1860117	1	1860118	50	0,25	12,5	2
Бортовой шарнир BSCH 10-17-220 (W 6920)	11	1860121	1	1860122	50	0,30	14,9	2
Бортовой шарнир BSCH 10-17-270 (W 6930)	11	1860127	1	1860128	50	0,36	18,0	2
Бортовой шарнир BSCH 10-17-270-SO (W 6935)	11	1860131	1	1860132	50	0,36	18,0	2
Бортовой шарнир BSCH 10-17-320 (W 6940)	11	1860133	1	1860134	50	0,41	20,6	2
Бортовой шарнир BSCH 30-1 (W 6900)		1860107	1	1860108	70	0,21	14,35	2
Бортовой шарнир BSCH 30-2 (W 6956)		1860143	1	1860144	80	0,23	18,4	2



Покровие поверхности: гальваническое цинкование

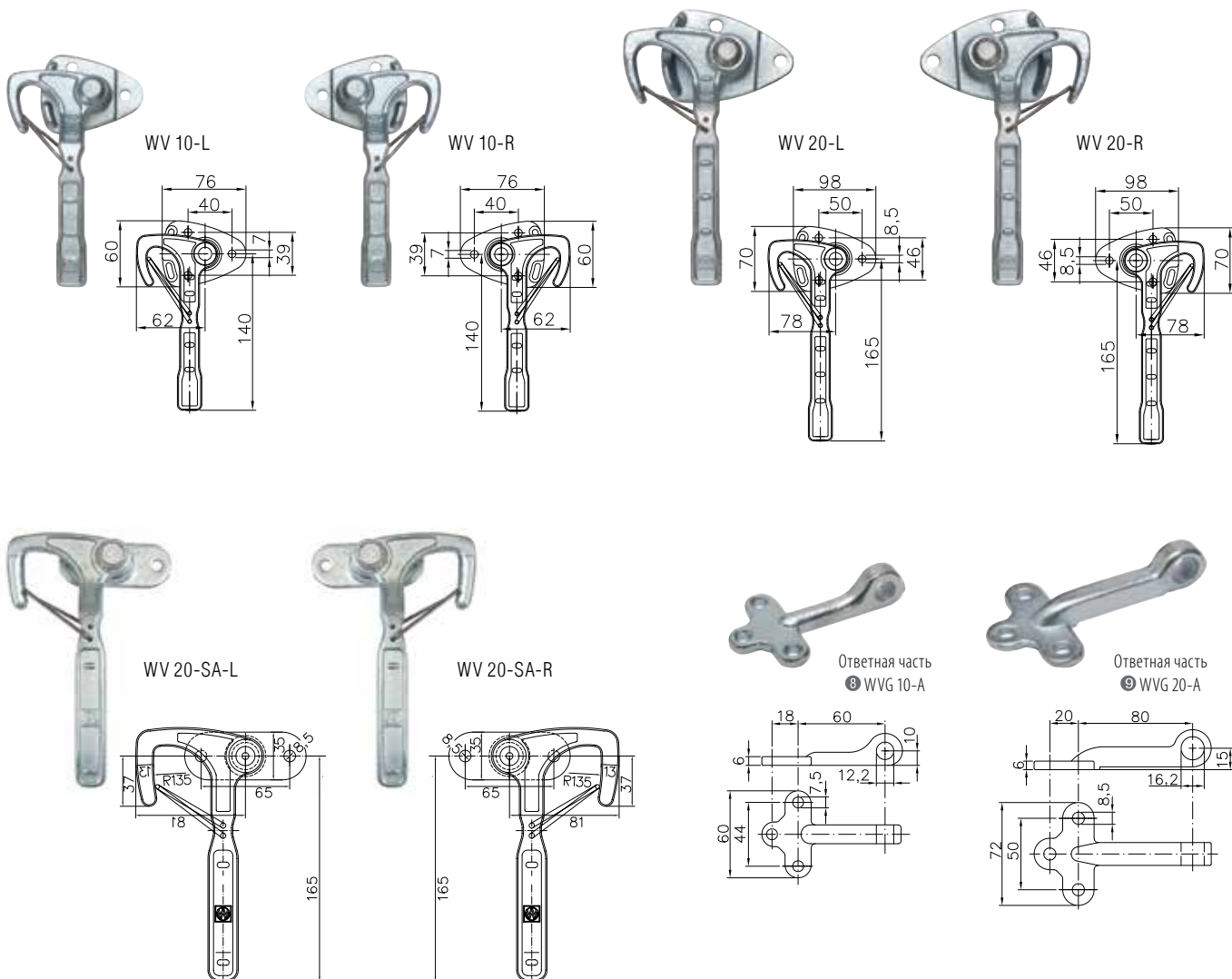
Zn

13

	Подходящая ответная часть	Артикул Единица товара	 Кол-во	Артикул Упак. единица	 Кол-во	 Единица товара	 Упак. единица	
Бортовой шарнир BSCH 30-3 (W 6903)		1860109	1	1860110	100	0,19	19,0	2
Бортовой шарнир BSCH 30-5 (W 6958)		1860145	1	1860146	100	0,21	21,0	2
Бортовой шарнир BSCH 40-1 (W 6970)	12	1860149	1	1860150	60	0,17	10,2	2
Бортовой шарнир BSCH 50-8-1 (W 6865)	18	1860099	1	1860100	200	0,05	10,0	2
Фиксатор BSCHG 20-A (W 6845)		1860095	1	1860096	60	0,34	20,4	2
11 Ответная часть для бортового шарнира BSCHG 10-17-A (W 6830)		1860089	1	1860090	100	0,12	11,5	2
11 Болт для ответной части BSCHG 10-17-B (W 6838)		1860091	1	1860092	100	0,13	12,5	2
11 Ответная часть для бортового шарнира BSCHG 10-17-B (без болта) (W 6839)		1860093	1	1860094	100	0,09	9,0	2
11 Ответная часть для бортового шарнира BSCHG 10-17-C (W 6850)		1860097	1	1860098	50	0,28	14,0	2
12 Ответная часть для бортового шарнира BSCHG 40-A (W 6870)		1860101	1	1860102	60	0,24	14,4	2
12 Пластина для ответной части бортового шарнира BSCHG 40-A (W 6871)		1860103	1	1860104	60	0,07	4,2	2
10 Ответная часть для бортового шарнира BSCHG 10-14-E (W 6890)		1860105	1	1860106	150	0,09	13,5	2
18 Ответная часть для бортового шарнира BSCHG 50-8-A (W 6959)		1860147	1	1860148	200	0,09	18,0	2

УГЛОВЫЕ ЗАМКИ

И ОТВЕТНЫЕ ЧАСТИ



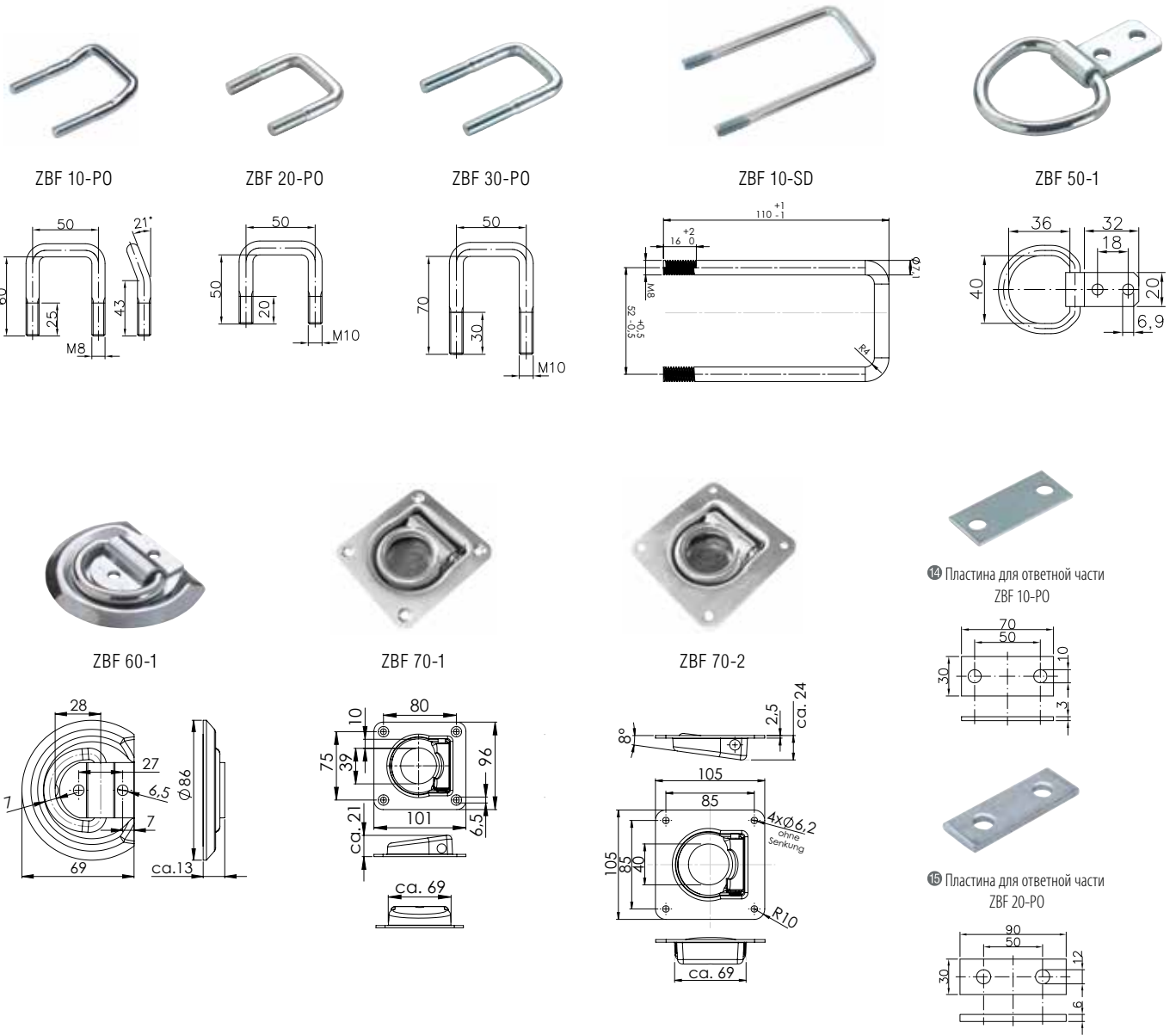
 Сертификат TÜV Nord: имеется

Покрытие поверхности: гальваническое цинкование

Zn

	Подходящая ответная часть	Артикул Единица товара	 Кол-во	Артикул Упак. единица	 Кол-во	Прочность на разрыв (Нм)	 Единица товара	 Упак. единица	
Угловой замок WV 10-L (W 6602)	8	1860003	1	1860004	40	800 	0,43	17,2	2
Угловой замок WV 10-R (W 6600)	8	1860001	1	1860002	40	800 	0,45	18,0	2
Угловой замок WV 20-L (W 6612)	9	1860007	1	1860008	20	1 000 	0,64	12,8	2
Угловой замок WV 20-R (W 6610)	9	1860005	1	1860006	20	1 000 	0,64	12,8	2
Угловой замок WV 20-SA-L (W 6616)		1860011	1	1860012	20	1 000 	0,55	10,9	2
Угловой замок WV 20-SA-R (W 6614)		1860009	1	1860010	20	1 000 	0,55	10,9	2
8 Ответная часть WVVG 10-A (W 6650)		1860013	1	1860014	80	1 000 	0,12	9,2	2
9 Ответная часть WVVG 20-A (W 6660)		1860017	1	1860018	40	1 200 	0,21	8,4	2

КРЕПЛЕНИЯ ГРУЗОВ



13

Сертификат TÜV Nord: имеется

Покрывание поверхности: гальваническое цинкование

Zn

	Подходящая ответная часть	Артикул	Кол-во	Артикул	Кол-во	Прочность на разрыв (Нм)	Единица	Упак.	
		Единица товара		Упак. единица			товара	единица	
Крепление ZBF 10-PO (W 6750)	14	1860039	1	1860040	250	800	0,06	15,0	2
Крепление ZBF 20-PO (W 6751)	15	1860041	1	1860042	150	1000	0,08	12,0	2
Крепление ZBF 30-PO (W 6752)		1860043	1	1860044	150	1000	0,11	16,5	2
Крепление ZBF 10-SD (W 6755)		1860047	1	1860048	150	800	0,08	12,0	2
Крепление ZBF 50-1 (W 6756)		1860049	1	1860050	250	240	0,06	15,0	2
Крепление ZBF 60-1 (W 6770)		1860059	1	1860060	150	400	0,13	8,75	2
Крепление ZBF 70-1 (W 6775)		1860061	1	1860062	50	800	0,38	18,75	2
Крепление ZBF 70-2 (W 6776)		1860063	1	1860064	50	800	0,40	20,0	2
14 Пластина для ответной части ZBF 10-PO (W 6760)		1860053	1	1860054	250	-	0,05	11,25	2
15 Пластина для ответной части ZBF 20-PO (W 6763)		1860057	1	1860058	75	-	0,11	8,25	2

14. ВЫПОЛНЕНИЕ МАНЕВРОВ



ВЫПОЛНЕНИЕ МАНЕВРОВ

Mammut 534–537

Ranger 538–541

СИСТЕМА МАММУТ / МАММУТ ДЛЯ ТАНДЕМНЫХ ПРИЦЕПОВ

Умная система маневрирования для туристических прицепов

Система маневрирования для туристических прицепов AL-KO MAMMUT поможет припарковать прицеп с точностью до миллиметра, не взирая на покрытие дорожного полотна стоянки и другие препятствия. Управление одним пальцем и без посторонней помощи.

ПРЕИМУЩЕСТВА

Комфорт

- Легкое маневрирование без рывков благодаря джойстику, Softstart и Softstopp
- Моментальная остановка на спусках: Достаточно убрать палец с джойстика, чтобы туристический прицеп немедленно остановился под действием тормозов.

Мощность

- Разворот на месте «Свободный обзор» — интуитивно понятное управление одной рукой с помощью джойстика
- Плавное управление
- Атлет: Преодолеывает препятствия высотой 4 см, а также осиливает подъемы до 28 %
- Максимальное давление прижима за счет электрической регулировки положения фрикционных валиков



Безопасность

- Максимальный дорожный просвет** за счет плоской конструкции
- Легкий вес, без аккумулятора в варианте для верхнего монтажа от 32 кг (EA)
- Монтаж (подключи и работай) на шасси AL-KO с клеймом «М» (Mammut) (EA начиная с 2010 года выпуска / TA начиная с 2015 года выпуска)
- Идеальная защита шасси благодаря массивным, оптимизированным с помощью компьютера поперечным траверсам
- Мощный массивный металлический корпус с металлическим приводом
- Привод полностью герметичен и защищен от брызг (IP 65)
- Регистрация в органах технического надзора не требуется
- «Сделано в Германии»
- Дилерская сеть по всему миру
- Гарантия — **5 лет**, согласно гарантийным условиям компании AL-KO



Вращение на 360°



Softstart/
Softstopp



Препятствия до 4 см



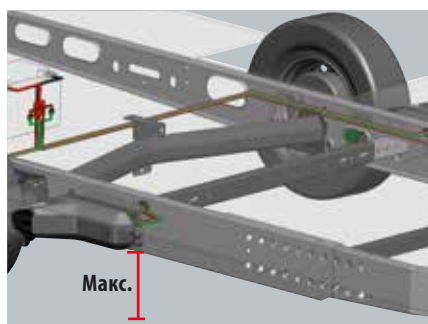
Углы наклона до 28 %



Плавное управление



Мощный алюминиевый привод с герметичными приводными валиками. Идеальная защита от повреждения и влаги (IP 65).



Данный вариант монтажа для шасси AL-KO с клеймом «М» на продольной раме (одноосные прицепы с 2010 года выпуска / tandemные прицепы с 2015 года выпуска) стандартно поставляется с монтажными отверстиями для системы МАММУТ. Необходимая для устойчивости поперечная траверса не требует места под шасси. Поэтому дорожный **просвет между нижним краем рамы и дорогой остается максимальным.**

Свободное управление одной рукой



Светодиодные индикаторы состояния



Управление одним пальцем

Только компания AL-KO предлагает систему маневрирования для туристических прицепов MAMMUT с управлением с помощью джойстика. В отличие от управления кнопками, вы можете непрерывно управлять, ускоряться и замедляться одной рукой.



На порядок безопаснее

Для предотвращения несанкционированного управления требуется разблокировка системы. Пульт направляется на датчик на тормозе наката, чтобы активировать систему.

Оптимальное сцепление

Каждый привод имеет два установленных двигателя: двигатель подвода валиков и двигатель привода. Нажатием кнопки на пульте дистанционного управления надежные двухсторонние приводные ролики прижимаются к шинам. Постоянное электронное управление давлением прижима обеспечивает оптимальное сцепление при любых условиях. Второй двигатель в корпусе привода отвечает за основной привод.

Softstart и Softstop

Плавное контролируемое трогание с места и торможение без резких движений благодаря функции Softstart.

Моментальная остановка на спусках

Достаточно убрать палец с джойстика, чтобы прицеп немедленно остановился на спуске под действием тормозов.

СИСТЕМА МАММУТ / МАММУТ ДЛЯ ТАНДЕМНЫХ ПРИЦЕПОВ

Обзор преимуществ

ПРЕИМУЩЕСТВА

Обзор дополнительных характеристик

Защита от несанкционированного использования:

разблокировка системы с помощью электромагнитного датчика на тормозе наката (пульт управления)

Электрический механизм подвода приводных валиков.

Электронная система обеспечивает максимально допустимое давление прижима валика к колесу. Это гарантирует отличный контакт шин с валиком.

Моментальная остановка на спуске

после отпущания джойстика

Разворот на месте

на 360°

Максимальная скорость

прим. 0,5 км/ч.

Светодиодные индикаторы на пульте управления:

«Система готова к работе», «Макс. угол подъема достигнут», «Максимальная температура привода достигнута», «Состояние зарядки батарей пульта управления», «Состояние зарядки батарей привода»

Плавное регулирование скорости с помощью джойстика

с помощью джойстика

Плавное управление с помощью джойстика

Аварийное отключение привода в случае неисправности

вручную

Защита от брызг и соленой воды (IP65) двигателя и электроники

Прочные приводные валики не портят шины

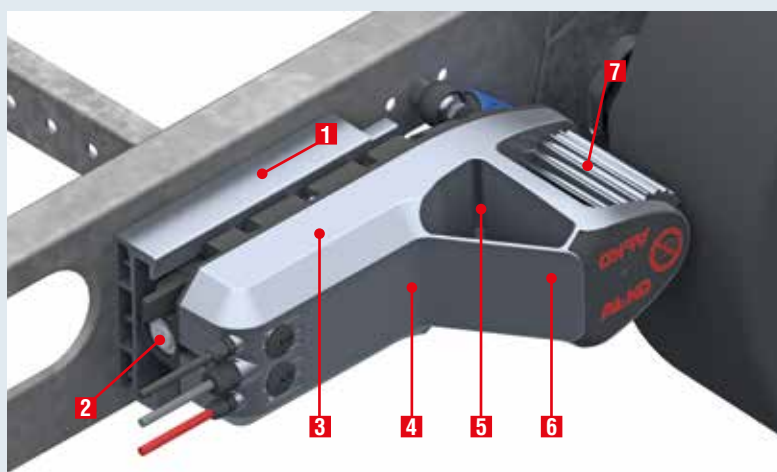
Возможность диагностики благодаря диагностическому интерфейсу в автомобиле

Подключение к электрожгутам туристических прицепов (CAN-Bus)

Потребление тока:

Потребление тока: макс. 120 А (EA) / 240 А (ТА), макс. ток покоя 5 мА

Регистрация в Союзе технического надзора не требуется — имеется общее разрешение на эксплуатацию



1 Монтажный адаптер МАММУТ для установки на раму

4 Двигатель подвода валиков внутри корпуса / герметичный

6 Алюминиевый корпус Герметичный блок привода (защита от брызг согласно IP 65)

2 Аварийное отключение вручную с помощью ключа

5 Двигатель привода валиков внутри корпуса / герметичный, мощный, прочный, с защитой от перегрузок

7 Алюминиевые валики не портят шины

3 Блок управления внутри корпуса / герметичный

СИСТЕМА МАММУТ / МАММУТ ДЛЯ ТАНДЕМНЫХ ПРИЦЕПОВ

Варианты монтажа и принадлежности

Верхний монтаж

Для максимального дорожного просвета. Данный вариант монтажа применяется для шасси AL-KO с клеймом «М» на продольной раме (одноосные прицепы – с 2010 года выпуска, тандемы – с 2015 года выпуска). В этом случае монтажные отверстия для МАММУТ предусмотрены уже в серийном исполнении.

Система AL-KO МАММУТ устанавливается перед осью в направлении движения, что обеспечивает защиту от камней и грязи, вылетающих из-под колес! При таком варианте монтажа дорожный просвет между нижним краем рамы и дорогой остается неизменным.



Нижний монтаж

Классический вариант монтажа при дооборудовании. Данный вариант монтажа применяется для шасси AL-KO без клейма «М» на продольной раме, а также для шасси других производителей. В этом случае система AL-KO МАММУТ монтируется над поперечной траверсой под рамой.

При этом дорожный просвет уменьшается на высоту поперечной траверсы (примерно 50 мм).

При таком варианте монтажа систему можно устанавливать как перед осью, так и за ней.

Простая установка

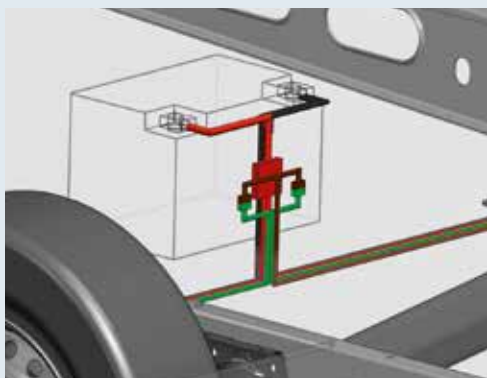
Оба привода крепятся на раме с помощью болтов и поперечной траверсы. Подключите к аккумуляторной батарее провода «плюс» и «минус». Установите электромагнитный датчик на корпусе тормоза наката. Готово. Блок управления защищен от внешних воздействий и находится в герметичном корпусе системы МАММУТ. В связи с этим специальный монтаж каких-либо частей и подключение проводов не требуются.

В версии для тандемов встроен небольшой контроллер размером с пачку сигарет.

Рекомендуемые принадлежности

Аккумуляторная батарея / зарядное устройство

Мы рекомендуем использовать не требующие обслуживания аккумуляторы AGM с соответствующим зарядным устройством. Для прицепов-дач с допустимой полной массой прицепа до 1800 кг без дополнительных потребителей (например, освещение, водяной насос): аккумуляторы AGM с емкостью не менее 80 Ач. Для прицепов-дач с допустимой полной массой свыше 1800 кг или для более легких прицепов-дач с дополнительными потребителями: аккумуляторы AGM с емкостью не менее 100 Ач. Емкость аккумуляторов AGM со спиральными элементами должна составлять не менее 66 Ач (неавтономные) или 75 Ач (автономные).



Опорное колесо

При выполнении маневров на мягком грунте на опорное колесо воздействуют большие нагрузки. Колеса с узкими шинами могут оставлять глубокие борозды или полностью погружаться в грунт.

В связи с этим компания AL-KO рекомендует:

- Использовать колеса с широкими шинами
- Использовать колеса с допустимой нагрузкой более 200 кг, например опорное колесо AL-KO Premium



СИСТЕМА RANGER / RANGER ДЛЯ ТАНДЕМНЫХ ПРИЦЕПОВ

Умная система маневрирования для туристических прицепов

КАЧЕСТВО И ДИЗАЙН ОТ AL-KO ПО ДОСТУПНОЙ ЦЕНЕ

Новая мощная начальная модель для одноосных туристических прицепов до 1,8 т и tandemных туристических прицепов до 2,5 т. Маневрирование без посторонней помощи с точностью до сантиметра

Даже на наклонной местности.

! Качество и дизайн от AL-KO

! Угол подъема до 18% (длинный угол наклона) / более 18% (короткий угол наклона, например, рампы)

! Идеальное и проверенное соединение с ШАССИ AL-KO европейского лидера на рынке шасси

! Softstart и Softstopp

! Эргономичное дистанционное управление с вытяжным шнуром

! Подходит практически для всех туристических прицепов до 1,8 т (одноосных прицепов) или 2,5 т (танDEMов)

! Защищенные механизмы

! Дилерская сеть по всему миру

! Гарантия — пять лет, согласно гарантийным условиям компании AL-KO



Вращение на
360°



Softstart/
Softstopp



Препятствия
до 2 см



Углы наклона
до 18 %



ПОДХОДЯЩАЯ СИСТЕМА МАНЕВРИРОВАНИЯ ДЛЯ ТУРИСТИЧЕСКИХ ПРИЦЕПОВ



Управление направлением движения нажатием кнопок

зеленый светодиодный индикатор состояния

Вкл./выкл.

Индикатор аккумулятора (прицепов-дач / дистанционного управления) и перегрузки

MAMMUT

RANGER

Электрическое управление	Ручное управление
Дистанционное управление с помощью джойстика	Дистанционное управление с помощью кнопок
Соединение М / нижний монтаж	Нижний монтаж
Алюминиевый корпус (IP65)	Пластиковый корпус
Электроника привода	Электроника в прицепе(багажник)
Алюминиевые валики, установленные с обеих сторон	Алюминиевые валики, установленные с обеих сторон
Гарантия 5 года	Гарантия 5 года
Полная масса туристического прицепа*: 2,25/3,0 т	Полная масса туристического прицепа*: 1,8/2,5 т
Макс. угол подъема до 28 %	Макс. угол подъема до 18 %

* Одноосный прицеп / тандем

14

Совет:

Пакет RANGER и UP4 не имеет равных, потому что обеими системами можно управлять с помощью дистанционного управления!

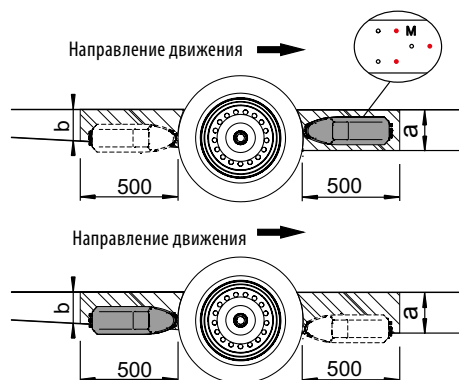
См. раздел 10



СИСТЕМА МАНЕВРИРОВАНИЯ ДЛЯ ТУРИСТИЧЕСКИХ ПРИЦЕПОВ МАММУТ

Тип	Вес кг	Артикул
M20	32	1 730 367
S21	42	1 730 368
S22	42	1 730 369

Макс. разр. полная масса туристического прицепа 2,25 т, макс. угол подъема (полная масса): 15% (2,0 т) / 17% (1,8 т) / 28% (1,2 т)



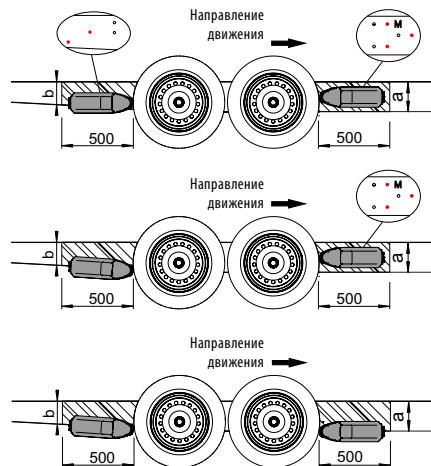
	Монтаж перед осью		Монтаж за осью		
	Да	Нет	Да	Нет	
с клеймом «М» перед осью начиная с 2010	Да	Нет	с клеймом «М» за осью	Нет	
Высота a > 184 мм	M20	S21	S21	S21	Высота b > 184 мм
Высота a = 125-184 мм	S22	S22	S22	S22	Высота b = 125-184 мм
Высота a < 125 мм	S23	S23	S23	S23	Высота b < 125 мм

Высота a/b: Нижний край рамы до контура помех (степень впуска, водопроводная труба и т. п.)

Выделенные курсивом версии = соблюдайте дорожный просвет, консультации и монтаж силами специалистов AL-KO + специализированные магазины

Тип	Вес кг	Артикул
TM400	67 кг	1 730 287
TM410	77 кг	1 730 288
TM420	77 кг	1 730 289
TM401	74 кг	1 730 238
TM402	74 кг	1 730 054
TS411	84 кг	1 730 237
TS412 / TS421	84 кг	1 730 233
TS422	84 кг	1 730 049

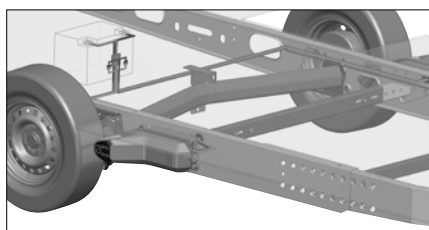
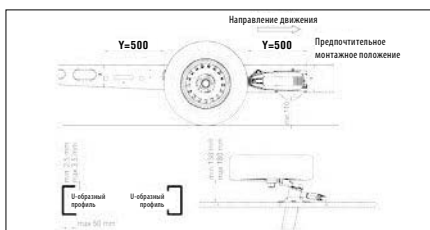
Макс. разр. полная масса туристического прицепа 3,0 т, макс. угол подъема (полная масса): 15% (3,0 т)



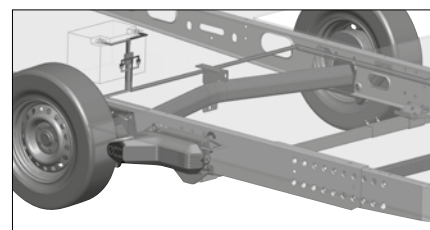
	Монтаж за или перед осью				
	с клеймом «М» перед осью начиная с 2010		2 отверстия за осью согласно рис. (начиная с 2015 года выпуска)		
	Да	Нет	Да	Нет	
Высота a > 184 мм	TM400		X	X	Высота b > 125 мм
	TM401			X	Высота b > 184 мм
	TM402		X	X	Высота b = 125-184 мм
	TM403		X	X	Высота b < 125 мм
Высота a > 184 мм	TM410		X	X	Высота b > 125 мм
		TS411		X	Высота b > 184 мм
		TS412		X	Высота b = 125-184 мм
		TS413		X	Высота b < 125 мм
Высота a = 125-184 мм	TM420		X	X	Высота b > 125 мм
	TS421			X	Высота b > 184 мм
	TS422	TS421		X	Высота b = 125-184 мм
	TS423	TS422	X	X	Высота b < 125 мм
Высота a < 125 мм	TM430		X	X	Высота b > 125 мм
	TS431	TS431		X	Высота b > 184 мм
	TS432	TS432		X	Высота b = 125-184 мм
	TS433	TS433	X	X	Высота b < 125 мм

Высота a/b: Нижний край рамы до контура помех (степень впуска, водопроводная труба и т. п.)

Выделенные курсивом версии = соблюдайте дорожный просвет, консультации и монтаж силами специалистов AL-KO + специализированные магазины



M20 (рис. MAMMUT)



S21 (рис. MAMMUT)

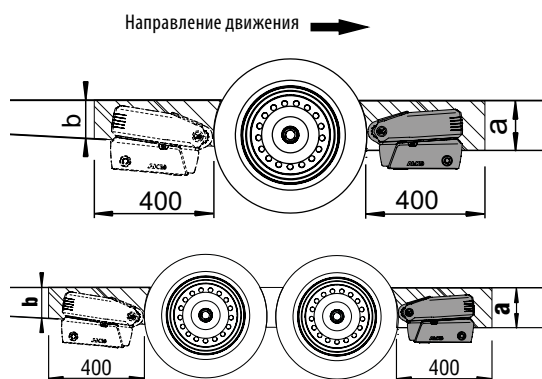
Варианты S и TS можно применять как с шасси AL-KO, так и с шасси других производителей при соблюдении следующих условий: Профиль рамы должен иметь U- или C-образную форму и толщину материала от 2,5 до 3,5 мм. Расстояние от внешнего края рамы на стороне шины должно быть не менее 130 мм для Mammut и не менее 85 мм для Ranger. Остальные дорожные просветы должны быть не менее 110 мм.

СИСТЕМА МАНЕВРИРОВАНИЯ ДЛЯ ТУРИСТИЧЕСКИХ ПРИЦЕПОВ RANGER

Тип	Оси	Вес кг	Артикул
S21 (одноосный прицеп)	1	37	1 731 051
TS411 (тандем)	2	74	1 731 211

Макс. разр. полная масса туристического прицепа: 1,8 т (S21) / 2,5 т (TS411); макс. угол подъема 18% при 1,5 т (S21) и 1,8 т (TS411)

Свободное пространство (a/b) мин. 193 мм от нижнего края рамы до контура помех (степень впуска, водопроводная труба и т. п.) Для свободного пространства до 193 мм используются разделительные пластины, артикул: 1731063 (см. также монтажные принадлежности).



ДОПОЛНИТЕЛЬНЫЕ МОНТАЖНЫЕ ПРИНАДЛЕЖНОСТИ MAMMUT / RANGER

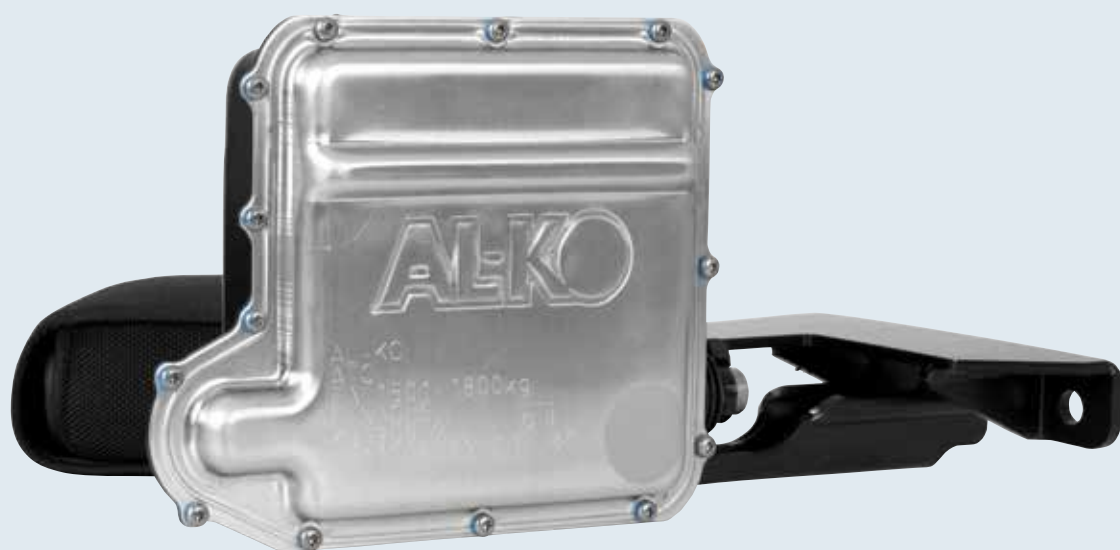
Дополнительный комплект для варианта S/TS *	Содержание	Рекомендуется для MAMMUT	Рекомендуется для RANGER	Артикул
Дополнительный комплект для шасси AL-KO Vario III AV / IV AV (монтаж за осью, в качестве усилителя профиля рамы 2 мм)**	2 накладки жесткости для тормозов наката с крепежным материалом	X	X	1224882
Дополнительный комплект для шасси AL-KO Vario III AV / IV AV (монтаж перед осью, совмещение адаптеров)**	2 пластины адаптера с крепежным материалом	-	X	1731042
Дополнительный комплект для шасси AL-KO Vario II (монтаж перед осью, совмещение адаптеров)***	2 пластины адаптера с крепежным материалом	-	X	1731044
Дополнительный комплект для рамы высотой (X) менее 185 мм и более 150 мм	3 x 2 распорных пластины по 10 мм с крепежным материалом	X	-	1224883
Дополнительный комплект для рамы высотой (X) менее 193 мм и более 147 мм****	2 распорных пластины по 15 мм с крепежным материалом	-	X	1731063

* Дополнительные комплекты могут использоваться для расширения диапазона применения вариантов S/TS.

** при необходимости с разделительными пластинами 1224883, соответственно. 1731063 *** при необходимости с разделительными пластинами 1731063

**** совместимые макс. с 3

15. ЭЛЕКТРОНИКА



ЭЛЕКТРОНИКА

Система ATC Trailer-Control	544– 545
Система 2LINK Connectivity	546 – 547
Технические данные	548
Часто задаваемые вопросы	549

СИСТЕМА ATC TRAILER-CONTROL

Система противодействия боковому заносу для туристических и грузовых прицепов



ПРЕИМУЩЕСТВА

! Всегда безопасное движение автопоезда!

Кто уже попадал в критические дорожные ситуации с автопоездом, тот знает, как непредсказуемо ведет себя прицеп на больших скоростях, и какие при этом возникают риски!

Резкие маневры, боковой ветер на мостах, ударное давление воздуха при обгоне большими грузовиками приводят к вилянию прицепа на дороге. Возникает опасность, что прицеп начнет раскачиваться и станет неуправляемым.

Кто на практике уже познал преимущества новой системы AL-KO ATC Trailer-Control, тот никогда больше не рискнет управлять автопоездом без «аварийной электроники» AL-KO!

Доверьтесь системе ESP легкового автомобиля, а заботу о прицепе поручите системе ATC.

! Система ATC надежно удерживает прицеп в колее!

Система ATC функционирует гениально просто. Как и система ESP легкового автомобиля, система ATC непрерывно контролирует поведение прицепа в процессе движения.

При возникновении ситуаций, которые приводят к вилянию прицепа на дороге, сенсорные датчики системы ATC регистрируют даже малейшие боковые отклонения прицепа еще до того, как система ESP автомобиля может их зарегистрировать. Прицеп мягко притормаживает без вмешательства водителя.

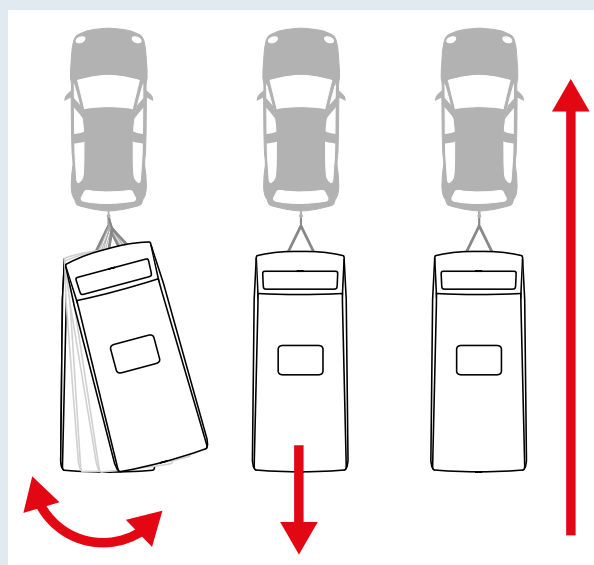
Достаточно всего несколько секунд работы тормозной системы прицепа, чтобы вернуть автопоезд в состояние безопасного движения!

Система ATC предотвращает занос туристического прицепа!

Автопоезд заносит. Датчики системы ATC регистрируют боковые ускорения прямо на оси прицепа.

Система ATC сразу автоматически тормозит прицеп. Торможение настолько мягкое, что водитель практически его не чувствует.

Уже через несколько секунд автопоезд снова находится в состоянии безопасного движения. За счет торможения прицеп самостоятельно возвращается в исходное положение.



Система AL-KO ATC предотвращает занос прицепа!



Система стабилизации AL-KO ATC может использоваться в комбинации с системой ESP для автомобильных прицепов разных производителей.

Система AL-KO ATC Trailer-Control требует лишь однократных капиталовложений, чтобы потом надолго обеспечить максимальную безопасность движения с прицепом.

Автоматический контроль безопасности!



Подвод электропитания от легкового автомобиля обеспечивается 13-полюсным штекером.



Система ATC Trailer-Control автоматически проверяет свою работоспособность перед началом движения.



Светодиод на корпусе тормоза наката горит зеленым светом. Система готова к работе на 100%.

! Максимальная безопасность!

Компания AL-KO предлагает несколько независимых друг от друга компонентов, которые обеспечивают максимальную безопасность и стабильность движения автопоезда.

! ATC — система пассивной безопасности:

Система ATC AL-KO Trailer-Control является автоматической аварийной системой в критической ситуации на дороге, когда боковые колебания прицепа принимают угрожающую амплитуду и влияют на дальнейшую безопасность движения автопоезда.

Обе системы взаимно дополняют друг друга, обеспечивая максимальную безопасность:

Новая формула максимальной безопасности движения:

$$\begin{matrix} 1 \\ \boxed{\text{ATC}} \end{matrix} + \begin{matrix} 1 \\ \boxed{\text{AKS}} \end{matrix} = 3$$

1. Предотвращает влияние
2. Подавляет продольную качку
3. Противодействует поперечному раскачиванию

! Система AL-KO ATC — для дооборудования:

Туристические прицепы с шасси AL-KO, а также прицепы-дачи (начиная с 1997 года выпуска, только одноосные прицепы с осью Knott) можно без проблем дооборудовать системой ATC, для этого обратитесь к дилеру.

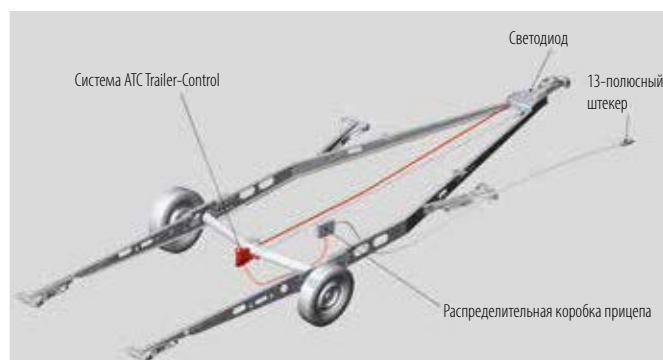
ПОКРЫТИЕ ПОВЕРХНОСТИ

- ! Алюминиевый корпус с черным лакированным покрытием
- ! водонепроницаемый



! AKS — система активной безопасности:

Замковое устройство-стабилизатор AL-KO AKS™ подавляет боковые ускорения и продольную качку прицепа, тем самым увеличивая критическую максимальную скорость движения автопоезда примерно на 20% (победитель теста ADAC).



КОМПЛЕКТ ПОСТАВКИ

Комплект AL-KO ATC для последующей установки.
Собственная масса: прим. 4,5 кг



СИСТЕМА 2LINK CONNECTIVITY

Больше безопасности и комфорта в поездке



СИСТЕМА 2LINK AL-KO

- ! В стартовый пакет входит блок 2LINK-Vox и приложение для смартфона
- ! Система для соединения компонентов шасси со смартфоном
- ! В стартовый пакет бесплатно входит индикатор статуса системы АТС
- ! Важные функции безопасности всегда доступны во время вождения

ПРИЛОЖЕНИЕ 2LINK

- ! Приложение можно бесплатно загрузить в Apple Store и Google Play Store

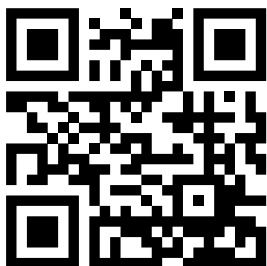
Содержание:

1. Функции 2LINK: встроенный индикатор состояния системы АТС.
Дополнительная функция ватерпаса доступна для покупки в приложении.
2. Сервисные центры
3. Руководства по эксплуатации

Блок 2LINK Vox устанавливается на дышло туристического прицепа. Электронный блок передает сигналы через Bluetooth LE на смартфон, находящийся в автомобиле.

Bluetooth LE представляет собой стандарт беспроводной технологии, который обеспечивает связь устройств, находящихся в диапазоне 10 метров.

- ! Простое дооборудование
- ! Блок 2LINK Vox можно запустить через обновление функций



Подробная информация о 2LINK и приложении доступна по адресу:
www.alko-tech.com/2link



Интегрированный **электронный ватерпас** облегчает ручное выравнивание туристического прицепа. Датчик, встроенный в блок 2LINK-Vox, определяет текущее положение туристического прицепа, а дополнительное приложение ватерпаса (платно / покупка в приложении) отображает позицию непосредственно на дисплее смартфона. Таким образом, владельцу туристического прицепа можно просто иметь при себе мобильный телефон во время выравнивания и получить необходимую информацию, например, об уровне выравнивания опор.



Индикатор состояния системы АТС

Функция ватерпаса

По радиосигналу система АТС подтверждает свою работоспособность на визуальном индикаторе в тягаче. Дополнительный дисплей отображает данные датчиков мониторинга. Таким образом, водитель может лучше распознать опасные условия движения туристического прицепа и адаптировать свой стиль вождения. Систему АТС можно дооборудовать.

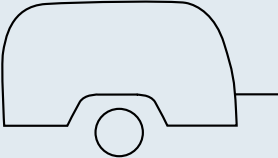
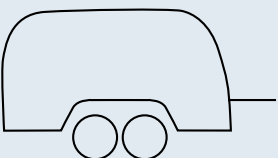


При запуске двигателя яркий зеленый **светодиод** сигнализирует о полной работоспособности автоматической аварийной системы.

ТЕХНИЧЕСКИЕ ХАРАКТЕРИСТИКИ

СИСТЕМА ATC TRAILER CONTROL

Установка системы ATC на шасси AL-KO

Шасси AL-KO	Полная масса прицепа мин. – макс. (кг)	Собственная масса прицепа мин. (кг)	Артикул
	750–1 000	500	1 223 022
	1 001–1 300	800	1 223 022
	1 301–1 500	1 000	1 223 023
	1 501–1 800	1 100	1 223 287
	1 801–2 000	1 300	1 225 186
	1 300–1 600	1 000	1 223 161
	1 601–2 000	1 200	1 223 162
	2 001–2 500	1 600	1 223 288
	2 501–2 800	1 800	1 730 034

Установка системы ATC на прицепы-дачи (начиная с 1997 года выпуска) с осью Knott

Прицеп-дача	Полная масса прицепа мин. – макс. (кг)	Собственная масса прицепа мин. (кг)	Артикул
	750–1 000	500	1 225 429
	1 001–1 300	800	1 225 429
	1 301–1 600	1 000	1 225 430
	1 601–1 900	1 100	1 225 431

СИСТЕМА 2LINK AL-KO

Наименование	Артикул
СИСТЕМА 2LINK AL-KO	1 731 216

Подходит для всех систем ATC (в т. ч. для прицепов-дач с системой ATC), начиная с 2017 г. Для более старых моделей систем ATC можно выполнить обновление программного обеспечения в сервисных центрах AL-KO (стоимость обновления ПО по запросу). Дополнительная функция ватерпаса доступна для покупки в приложении.

Часто задаваемые вопросы

Сколько времени занимает установка системы АТС?	Дооборудование занимает примерно 2–4 часа.
Должна ли система АТС быть указана в паспорте транспортного средства?	Нет. Достаточно приложить общее разрешение на эксплуатацию к документам на автомобиль.
Откуда система АТС получает электропитание?	Система АТС подключается к распределительной коробке прицепа и получает электропитание через 13-полюсный штекер от тягача во время движения.
Какая сила тока требуется системе АТС?	До 15 Ампер (стандартный предохранитель).
Можно ли установить систему АТС на прицеп с 7-полюсным штекером?	Нет. Электропитания от 7-полюсного штекера недостаточно.
Где необходимо установить светодиод?	В области тормоза наката (в поле зрения во время зацепления).
Горит ли стоп-сигнал, когда работает система АТС?	Нет. Система АТС плавно тормозит автопоезд, это сопоставимо с торможением двигателя легкового автомобиля. Включение стоп-сигнала не требуется.
Отвечает ли система АТС (как, например, замковое устройство-стабилизатор АКС), новым критериям ограничения скорости до 100 км/ч (коэффициент 1,0 для туристических прицепов, коэффициент 1,2 для других типов прицепов)? - <i>Может быть недоступно в Вашей стране</i>	Нет. Система АТС (как и система ESP легкового автомобиля) является исключительно аварийной системой и не увеличивает диапазон критической скорости в отличие от замкового-устройства стабилизатора АКС.
Нужно ли проводить техническое обслуживание системы АТС?	Нет. Система не требует техобслуживания.
Как узнать, что система АТС готова к работе?	Сразу после подключения 13-полюсного штекера к автомобилю-тягачу система АТС проводит полный цикл самотестирования (1 торможение и проверку достоверности сигналов электронной системы). Статус работоспособности показывает зеленый светодиод на тормозе наката. Горит зеленым светом = система к работе готова Горит красным светом = не работает (но движение прицепа возможно) Мигает красным светом = прицеп тормозит (движение прицепа невозможно)
Как в легковом автомобиле узнать, что система АТС работает?	В легковом автомобиле вы почувствуете плавное затормаживание.

16. ОСВЕЩЕНИЕ



ОСВЕЩЕНИЕ

Юкон	552
Дифференциация продукции	553
Фонари с лампами накаливания	554
Светодиодные фонари	555
Переключатель светодиодных фонарей	555
Передние габаритные фонари	556–557
Габаритные фонари	557
Жгут + Snap-In	558
Штекер + адаптер штекера	559
Фонари освещения номерного знака	560
Кронштейн-держатель	561

КОМПЕТЕНТНОСТЬ

Компания AL-KO является партнёром-дистрибьютором компании JOKON по осветительной технике для прицепов общего назначения в Польше, Словакии, Чешской Республике и других странах.



На протяжении многих десятилетий компания JOKON предъявляет высокие требования к международной автомобильной промышленности. От первой идеи и разработки и непосредственно до поставки продукции и запасных частей, компания JOKON является гибким и надежным партнером.

В частности, производители прицепов для автобусов, грузовых автомобилей, туристических прицепов, вилочных погрузчиков, трейлеров, сельскохозяйственной техники, строительных автомобилей, железнодорожной техники велосипедов ценят гибкость и новаторскую мощь компании.

Производители в секторе автомобильных комплектующих, в производстве специальных автомобилей и в быстро развивающемся сегменте электромобилей также доверяют компании JOKON.

Компания JOKON производит новейшее производственное оборудование согласно стандарту DIN-ISO-9001:2008 на площади около 10 000 м². Максимальное удовлетворение потребностей клиентов является приоритетом для более ста сотрудников.

ДИФФЕРЕНЦИАЦИЯ ПРОДУКЦИИ

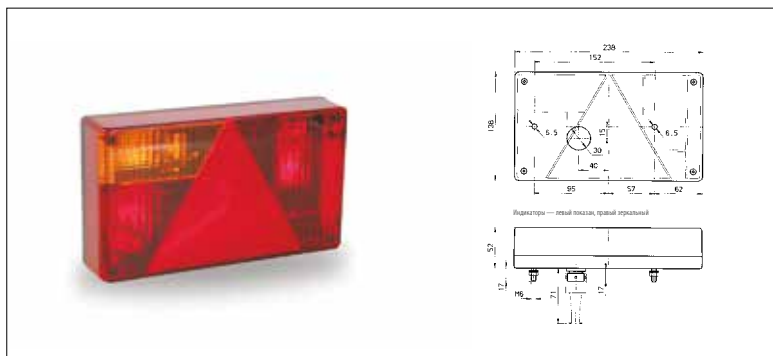


Наименование изделия	Освещение BASIC	Освещение PROFI
Технология освещения	Лампы накаливания	Светодиоды
Часы работы (срок службы)	прим. 1 000 ч.	прим. 25 000 ч.
Потребление тока	5–21 Вт, независимо от функции освещения	1–4 Вт, независимо от функции освещения
Качество «Сделано в Германии»	Да	Да
Дизайн	Классический	Современный
Водонепроницаемость	Защита от брызг IP 54	Залитый герметиком IP67 – IP6K9K (зависит от освещения)
Защита от перегрева	Нет	Да, перегрев уменьшает силу освещения и защищает от преждевременного отказа (зависит от освещения)
Компенсирует колебания температуры	От - 20 °C до + 30 °C	От - 20 °C до + 50 °C
Доступна мембранная технология	да (закрытая для термодинамической компенсации)	да (закрытая для термодинамической компенсации)
Источник освещения	Вольфрамовая проволока	Полупроводник
Цветовая температура	2 700 Кельвинов	переменная, зависит от освещения
Диагностика мигания в соответствии с Правилом ЕЭК ООН № 48	Да	Да, благодаря контролю отказа с помощью интеллектуальных светодиодных индикаторов.

Пояснение:

BL	BR	S	H	SN	R	K	SM
Указатели поворота	Стоп-сигнал	Задний фонарь	Фонарь заднего хода	Задний противотуманный фонарь	Отражатель	Фонари освещения номерного знака	Габаритные фонари

ФОНАРИ С ЛАМПАМИ НАКАЛИВАНИЯ



Многофункциональный фонарь L 595, левый

Артикул	1499012
SAP	MULTIFUNKTIONSLI LI 12V 5-POL ROT/GELB
Упаковка	16 шт.
Обозначения	BL, BR, S, SN, R, K
Напряжение	12 В
Мощность	P21; P21/5W; C5W
Материал	ПММА / АБС-пластик
Цвет	красно-желтый
Соединение	Центральное, 5-полюсное
Масса	0,6 кг
Омологация	E2-1281

Многофункциональный фонарь L 595, правый

Артикул	1499647
SAP	MULTIFUNKTIONSLI RE 12V 5-POL ROT/GELB
Упаковка	16 шт.
Обозначения	BL, BR, S, R, K
Напряжение	12 В
Мощность	P21; P21/5W; C5W
Материал	ПММА / АБС-пластик
Цвет	красно-желтый
Соединение	Центральное, 5-полюсное
Масса	0,6 кг
Омологация	E2-1281



Многофункциональный фонарь L 830, левый

Артикул	1498831
SAP	MULTIFUNKTIONSLI LI 12V 5-POL ROT
Упаковка	16 шт.
Обозначения	BL, BR, S, SN, R, K
Напряжение	12 В
Мощность	PY21; P21/5W; P21W; C5W
Материал	ПММА / ППТ 60
Цвет	красный/прозрачный
Соединение	Центральное, 5-полюсное
Масса	0,5 кг
Омологация	E2-06061

Многофункциональный фонарь L 830, правый

Артикул	1498832
SAP	MULTIFUNKTIONSLI RE 12V 5-POL ROT
Упаковка	16 шт.
Обозначения	BL, BR, S, W, R, K
Напряжение	12 В
Мощность	PY21; P21/5W; P21W; C5W
Материал	ПММА / ППТ 60
Цвет	красный/прозрачный
Соединение	Центральное, 5-полюсное
Масса	0,5 кг
Омологация	E2-06061

Многофункциональный фонарь L 830, правый

Артикул	1656848
SAP	MULTIFUNKTIONSLI RE 12V 5-POL ROT
Упаковка	16 шт.
Обозначения	BL, BR, S, R, K
Напряжение	12 В
Мощность	PY21; P21/5W; C5W
Материал	ПММА / ППТ 60
Цвет	красный/прозрачный
Соединение	Центральное, 5-полюсное
Масса	0,5 кг
Омологация	E2-06061

СВЕТОДИОДНЫЕ ФОНАРИ



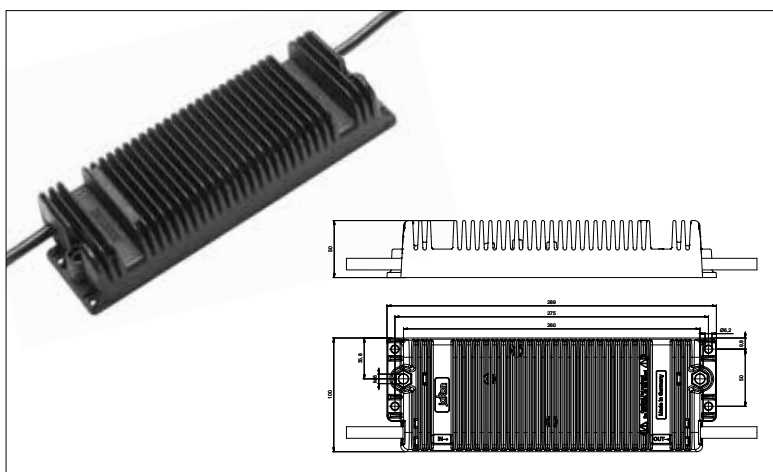
Многофункциональный светодиодный фонарь L 915, левый

Артикул	1499637
SAP	MULTIFUNKTIONSLEUCHTE LI LED 9-32V ROT
Упаковка	20 шт.
Обозначения	BL, BR, S, W, SN, R
Напряжение	9 – 32 В
Мощность	S-1,5W; BR-3,0W; BL-3,0W; SN-4,5W; W-3,0W
Материал	ПВХ
Цвет	красный/прозрачный
Соединение	Центральное соединение
Масса	0,5 кг
Омологация	E13-13359; Электромагнитная совместимость
Температура	(- 20°C / + 50°C)

Многофункциональный светодиодный фонарь L 915, правый

Артикул	1499638
SAP	MULTIFUNKTIONSLEUCHTE RE LED 9-32V ROT
Упаковка	20 шт.
Обозначения	BL, BR, S, W, SN, R
Напряжение	9 – 32 В
Мощность	S-1,5W; BR-3,0W; BL-3,0W; SN-4,5W; W-3,0W
Материал	ПВХ
Цвет	красный/прозрачный
Соединение	Центральное соединение
Масса	0,5 кг
Омологация	E13-13359; Электромагнитная совместимость
Температура	(- 20°C / + 50°C)

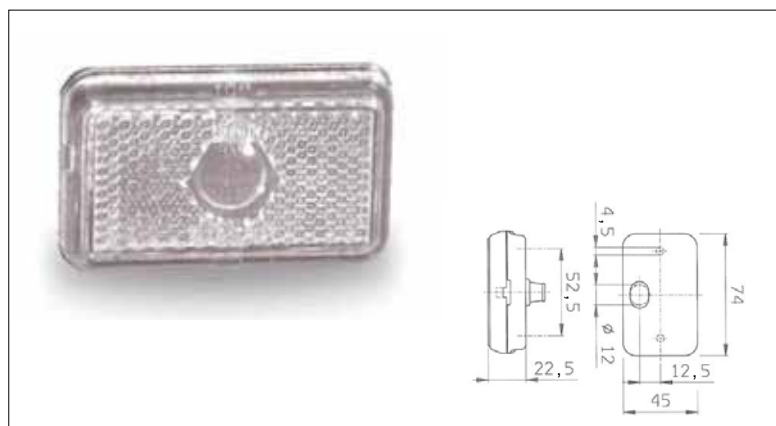
ПЕРЕКЛЮЧАТЕЛЬ СВЕТОДИОДНЫХ ФОНАРЕЙ



Переключатель светодиодных фонарей LK 2000-1

Артикул	1499960
SAP	LED-KONTROLLBOX 12V ALU SCHWARZ
Упаковка	1 шт.
Напряжение	12 В
Мощность	макс. 140 Вт
Материал	Алюминий/ПУ
Цвет	Черный
Соединение	Кабель 1 x 1500 мм / 1 x 3500 мм
Масса	2,6 кг
Омологация	Электромагнитная совместимость
Температура	(- 20°C / + 50°C)

ПЕРЕДНИЕ ГАБАРИТНЫЕ ФОНАРИ



Передние габаритные фонари PL (R) 130, правые

Артикул	254847
SAP	BEGRENZUNGSLEUCHTE 12V RE
Упаковка	100 шт.
Напряжение	12 В
Мощность	С 5 Вт
Материал	ПММА / ПВХ
Цвет	прозрачный
Соединение	Клеммы для проводов
Масса	0,05 кг
Омологация	A-0221653 + IA-0221339

Передние габаритные фонари PL (R) 130, левые

Артикул	1499892
SAP	BEGRENZUNGSLEUCHTE 12V LI
Упаковка	100 шт.
Напряжение	12 В
Мощность	С 5 Вт
Материал	ПММА / ПВХ
Цвет	прозрачный
Соединение	Клеммы для проводов
Масса	0,05 кг
Омологация	A-0221653 + IA-0221339

Передние габаритные фонари PL (R) 130 + Snap-In, правые

Артикул	1656864
SAP	BEGRENZUNGSLEUCHTE 12V RE+SNAP IN
Упаковка	50 шт.
Напряжение	12 В
Мощность	С 5 Вт
Материал	ПММА / ПВХ
Цвет	прозрачный
Соединение	Клеммы для проводов
Масса	0,09 кг
Омологация	A-0221653 + IA-0221339

Передние габаритные фонари PL (R) 130 + Snap-In, левые

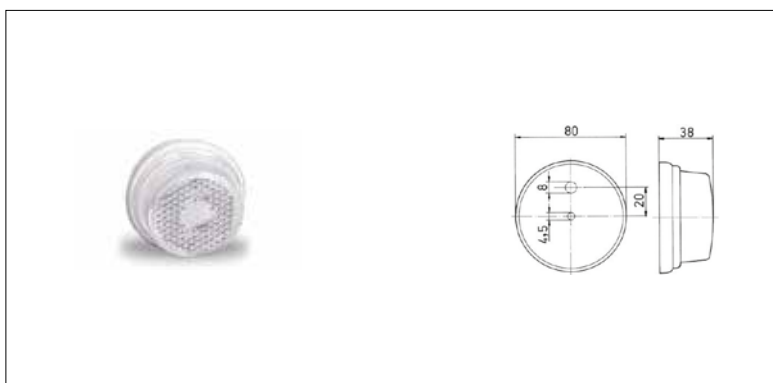
Артикул	1656865
SAP	BEGRENZUNGSLEUCHTE 12V LI+SNAP IN
Упаковка	50 шт.
Напряжение	12 В
Мощность	С 5 Вт
Материал	ПММА / ПВХ
Цвет	прозрачный
Соединение	Клеммы для проводов
Масса	0,09 кг
Омологация	A-0221653 + IA-0221339

ГАБАРИТНЫЕ ФОНАРИ



Отражатель R 170 с самоклеющейся пленкой

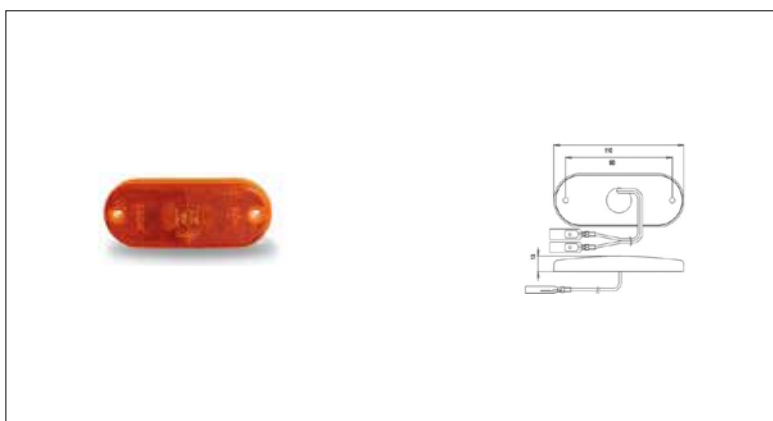
Артикул	1656855
SAP	RÜCKSTRAHLER GELB MIT SELBSTKLEBEFOLIE
Упаковка	100 шт.
Материал	Пластик SAN / АБС-пластик
Цвет	желтый
Масса	0,04 кг
Омологация	E3-0251007



Габаритные фонари PLR 272, со встроенным отражателем

Артикул	1656856
SAP	BEGRENZUNGSLEUCHTE 12-24V KLAR
Упаковка	10 шт.
Напряжение	12 – 24 В
Мощность	С 5 Вт
Материал	ПММА / АБС-пластик
Цвет	прозрачный
Соединение	Клеммы для проводов
Масса	0,05 кг
Омологация	E1-0221633 + IAE1-0221378

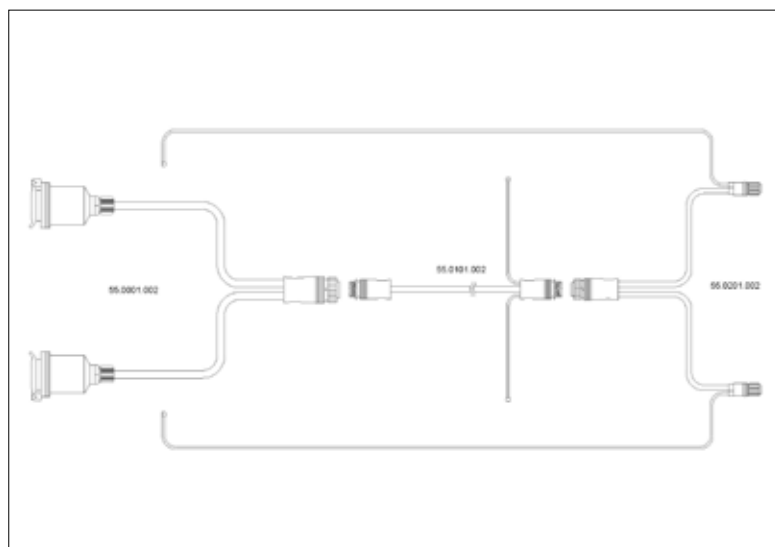
ГАБАРИТНЫЕ ФОНАРИ



Габаритные светодиодные фонари SMLR 2002, со встроенным отражателем

Артикул	1656866
SAP	SEITENMARKIERUNGSLEUCHTE 12V+24V
Упаковка	20 шт.
Напряжение	12 – 24 В
Мощность	0,6 – 1,2 Вт
Материал	ПММА / АБС-пластик
Цвет	оранжевый
Соединение	Кабель со штекером Snap-In
Масса	0,098 кг
Омологация	E2-0062 + SAE
IP	IP67

ЖГУТ + SNAP-IN



Жгут (силовой кабель 7,70 м) многожильный, черный

Артикул	1656940
SAP	ANSCHLUSSKABEL
Упаковка	10 шт.
Напряжение	12 В
Соединение	13-полюсный штекер, 6-полюсное центральное соединение, плоский кабель
Масса	1,94 кг

Жгут (силовой кабель 3,5 м) многожильный, черный

Артикул	1656851
SAP	KABELSATZ MEHRDRIG SCHWARZ
Упаковка	30 шт.
Напряжение	12 В
Соединение	7-полюсный штекер, 5-полюсное центральное соединение
Масса	0,589 кг

Жгут (силовой кабель 4,15 м) многожильный, черный

Артикул	1656852
SAP	KABELSATZ MEHRDRIG SCHWARZ
Упаковка	25 шт.
Напряжение	12 В
Соединение	7-полюсный штекер, 5-полюсное центральное соединение
Масса	0,68 кг

Жгут (силовой кабель 4,15 м + кабель для сетевого подключения 2,25 м) многожильный, черный

Артикул	1656853
SAP	KABELSATZ MEHRDRIG SCHWARZ
Упаковка	15 шт.
Напряжение	12 В
Соединение	7-полюсный штекер, 5-полюсное центральное соединение, гильзы из листовой стали
Масса	0,925 кг

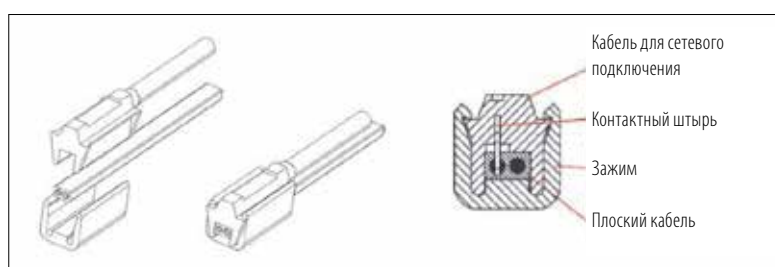


Плоский кабель Snap-In (2-жильный)

Артикул	254572
SAP	FLACHKABEL 2x1,5mm ² SNAP-IN 100m Rolle
Упаковка	Рулон (100 м)
Обозначения	2 X 1,5 мм ²

Двойной Snap-In

Артикул	1499317
SAP	DOPPEL SNAP-IN MIT 20 MM KABEL
Упаковка	10 шт.
Обозначения	с кабелем (20 мм)
Масса	0,02 кг



Зажим Snap-In

Артикул	254650
SAP	HALTEKLAMMER SNAP-IN WEISS
Упаковка	20 шт.
Цвет	белый
Масса	0,004 кг

ШТЕКЕР + АДАПТЕР ШТЕКЕРА



7-полюсный штекер, тип 12N, ISO 1724

Артикул	1656857
SAP	STECKER 7-POL 12V KUNSTSTOFF SCHWARZ
Упаковка	20 шт.
Напряжение	12 В
Материал	Пластмасса
Цвет	Черный
Соединение	Резьбовое соединение
Масса	0,08 кг



13-полюсный штекер, ISO 11446

Артикул	1656858
SAP	STECKER 13-POL 12V KUNSTSTOFF SCHWARZ
Упаковка	10 шт.
Напряжение	12 В
Материал	Пластмасса
Цвет	Черный
Соединение	Резьбовое соединение
Масса	0,14 кг



Адаптер 13/7, mini VL9/3M

Артикул	1656859
SAP	ADAPTER KURZ 13/7POL 12V KUNSTST SCHW
Упаковка	10 шт.
Напряжение	12 В
Материал	Пластмасса
Цвет	Черный
Соединение	Резьбовое соединение
Масса	0,08 кг



Адаптер 7/13, mini VL9/4M

Артикул	1656860
SAP	ADAPTER KURZ 7/13POL 12V KUNSTST SCHW
Упаковка	10 шт.
Напряжение	12 В
Материал	Пластмасса
Цвет	Черный
Соединение	Резьбовое соединение
Масса	0,08 кг

ФОНАРИ ОСВЕЩЕНИЯ НОМЕРНОГО ЗНАКА



Фонари освещения номерного знака K 415, без лампы накаливания

Артикул	250006
SAP	KENNZEICHENLEUCHTE K 415 12V SCHWARZ
Упаковка	10 шт.
Напряжение	12 В
Мощность	R 10 Вт
Материал	ПММА / АБС-пластик
Соединение	Клеммы для проводов
Масса	0,08 кг
Омологация	E1-22838

Фонари освещения номерного знака K 415 + 50 см Snap-In (без рис.)

Артикул	1656862
SAP	KENNZEICHENLEUCHTE K 415 12V+50CM SNAP
Упаковка	50 шт.
Напряжение	12 В
Мощность	R 10 Вт
Материал	ПММА / АБС-пластик
Соединение	Клеммы для проводов
Масса	0,11 кг
Омологация	E1-22838

Фонари освещения номерного знака K 415 + 100 см Snap-In (без рис.)

Артикул	1656863
SAP	KENNZEICHENLEUCHTE K 415 12V+100CM SNAP
Упаковка	50 шт.
Напряжение	12 В
Мощность	R 10 Вт
Материал	ПММА / АБС-пластик
Соединение	Клеммы для проводов
Масса	0,14 кг
Омологация	E1-22838

КРОНШТЕЙН-ДЕРЖАТЕЛЬ



Кронштейн-держатель WHL 272

Артикул	1656861
SAP	HALTER SCHWARZ
Упаковка	50 шт.
Материал	Термопластичный уретан
Цвет	Черный
Масса	0,08 кг

17. ДРУГИЕ ПРИНАДЛЕЖНОСТИ



ДРУГИЕ ПРИНАДЛЕЖНОСТИ

Классификация противооткатных упоров	564–565
Металлические противооткатные упоры	566
Пластиковые противооткатные упоры	567–568
Пластиковый/металлический держатель для противооткатного упора	568–569
Водонепроницаемый чехол	570
Держатель штекера	570
Навесной ящик для прицепа	571
Держатель запасного колеса	572–573
Домкрат	574–575
Рампы	576–582
Ролики для лодочных прицепов	584–591

ПРОТИВООТКАТНЫЕ УПОРЫ

Классификация продукции

І БЕЗОПАСНОСТЬ

І ЛЕГКОСТЬ

І ПРИВЛЕКАТЕЛЬНЫЙ ВНЕШНИЙ ВИД



ПРЕИМУЩЕСТВА

Металлические или пластиковые противооткатные упоры AL-KO блокируют колеса от непроизвольного откатывания.

ПРАВИЛА ГЕРМАНИИ

Правила допуска транспортных средств к движению (STVZO) в пункте 14 статьи 41 предусматривают, что **следующие** транспортные средства и прицепы должны быть оборудованы, по крайней мере, **одним противооткатным упором**.

1. Автомобили — кроме транспортных средств на гусеничном ходу — с полной массой прицепа более 4 т.
2. Двухосные прицепы (кроме полуприцепов, прицепов с жестким дышлом и центрально-осевых прицепов) с полной массой прицепа более 750 кг

Два противооткатных упора должны быть установлены согласно указанному правилу:

1. На трехосных и многоосных транспортных средствах
2. На полуприцепах
3. На прицепах с жестким дышлом и на центрально-осевых прицепах с допустимой полной массой прицепа более 750 кг

Противооткатные упоры должны находиться в легкодоступном месте внутри транспортного средства. Упоры необходимо установить в кронштейны-держатели, чтобы исключить их потерю или их превращение в источник шума. Крюки или цепи не следует рассматривать в качестве крепления противооткатных упоров. Согласно § 41 «Правил допуска транспортных средств к движению» эффективность противооткатных упоров должен проверять производитель транспортного средства (18% на спусках и подъемах в ненагруженном состоянии и с предельно допустимой полной массой).

Наши противооткатные упоры отвечают требованиям стандарта DIN 76051, издание 11/92.

Стандарт DIN 76051, как правило, применяется во всех странах Европы.

Но также необходимо соблюдать предписания, действующие в конкретной стране.

Наименование изделия
Нагрузка от колеса на упор (варианты)
Материал
Собственный вес
Протестировано согласно стандарту DIN 76051
Защита от коррозии
Цвет
Другие цвета согласно диаграмме цвета RAL
Логотип заказчика
Внешний вид
Температуростойкость
Стойкость к УФ-излучению
Держатель противооткатного упора



Противооткатные упоры BASIC

Противооткатные упоры PLUS

1 600/5 000/6 500 кг

800/1 600/5 000/6 500 кг

Листовая сталь, оцинкованная по методу Сендзимира, точечная сварка

Пластик, ПЭ

высокий

низкий

Да

Да

условная защита от коррозии (цинкование, точечная сварка)

Продолжительная защита от коррозии (пластик)

Серебристый (цинкование)

Черный RAL 9005

Невозможно

Возможно, мин. количество 1 000 штук

Невозможно

Возможно, мин. количество 1 000 штук

Классический

Современный

От +60° до -30°

От +60° до -30°

Да

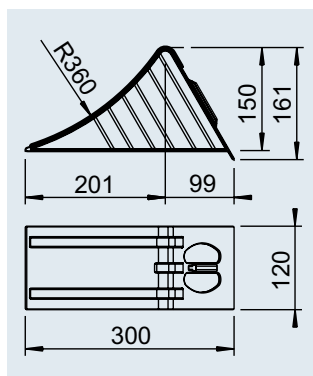
Да

Да, подходит для линейки продуктов BASIC и PLUS

Да, подходит для линейки продуктов BASIC и PLUS

ПРОТИВООТКАТНЫЕ УПОРЫ

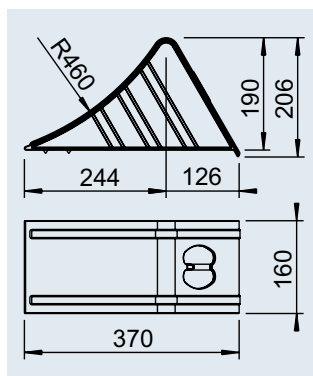
Металл



Противооткатный упор UK 36 St

SAP: UNTERLEGKEIL UK36 VZ DIN76051

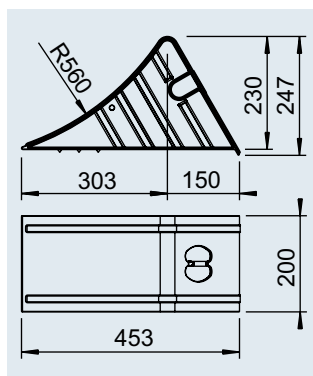
Артикул	244 373
Материал/поверхность/цвет	Металл, цинкование по методу Сендзимира
Нагрузка от колеса на упор	1 600 кг
Статический радиус шины	макс. до 360 мм
	1,25 кг
	— 210 шт.



Противооткатный упор UK 46 St

SAP: UNTERLEGKEIL UK46 VZ DIN76051 - 4635370

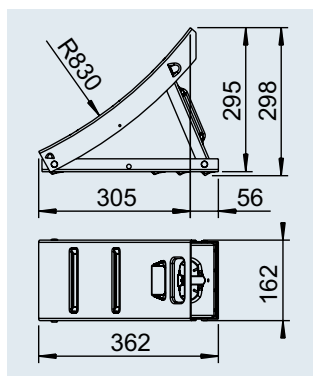
Артикул	244 374
Материал/поверхность/цвет	Металл, цинкование по методу Сендзимира
Нагрузка от колеса на упор	5 000 кг
Статический радиус шины	макс. до 460 мм
	3,05 кг
	— 110 шт.



Противооткатный упор UK 53 St

SAP: UNTERLEGKEIL UK53 VZ DIN76051 - 7622418

Артикул	244 375
Материал/поверхность/цвет	Металл, цинкование по методу Сендзимира
Нагрузка от колеса на упор	6 500 кг
Статический радиус шины	макс. до 560 мм
	5 кг
	— 60 шт.



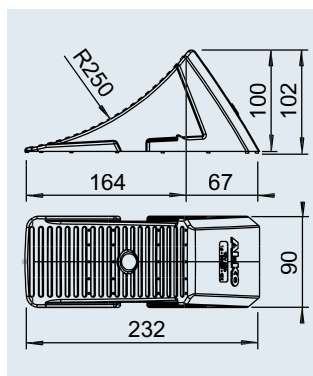
Противооткатный упор UK 800 St, складывающийся

SAP: UNTERLEGKEIL 800 KLAPPBAR SCHW GRUND

Артикул	1 250 015
Материал/поверхность/цвет	Металл, черная грунтовка
Нагрузка от колеса на упор	2 500 кг
Статический радиус шины	макс. до 830 мм
	5 кг
	— 100 шт.

ПРОТИВООТКАТНЫЕ УПОРЫ

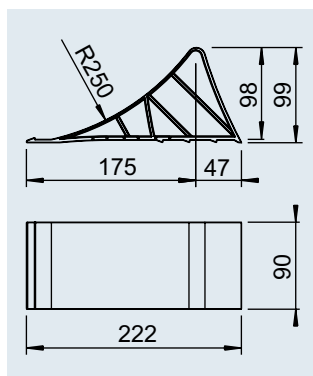
Пластик



Противооткатный упор UK 10 K-2

SAP: UNTERLEGKEIL UK 10

Артикул	1 237 250
Материал/поверхность/цвет	Пластик черный
Нагрузка от колеса на упор	800 кг
Статический радиус шины	макс. до 310 мм
	0,18 кг
	50 / 600 шт.

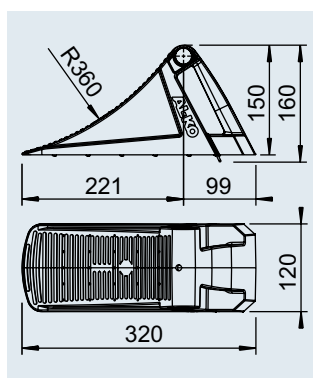


Противооткатный упор UK 10 K

SAP: UNTERLEGKEIL SCHWARZ UK10K

Артикул	249 422*
Материал/поверхность/цвет	Пластик черный
Нагрузка от колеса на упор	800 кг
Статический радиус шины	макс. до 310 мм
	0,2 кг
	- / 400 шт.

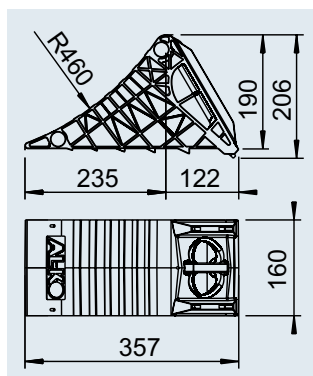
* Противооткатный упор UK 10 K будет удален из программы 01.07.2018 г.



Противооткатный упор UK 36 KL

SAP: UNTERLEGKEIL UK 36KL SCHWARZ

Артикул	1 235 990
Материал/поверхность/цвет	Пластик черный
Нагрузка от колеса на упор	1 600 кг
Статический радиус шины	макс. до 360 мм
	0,6 кг
	- / 192 шт.



Противооткатный упор UK 46 K

SAP: UNTERLEGKEIL UK46 KUNSTSTOFF

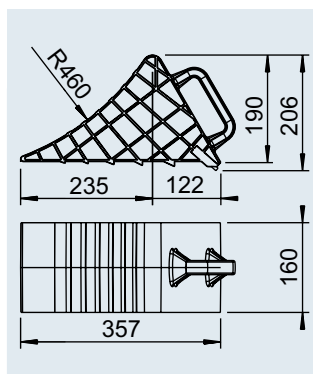
Артикул	1 221 517
Материал/поверхность/цвет	Пластик черный
Нагрузка от колеса на упор	5 000 кг
Статический радиус шины	макс. до 460 мм
	1,92 кг
	- / 80 шт.

ПРОТИВООТКАТНЫЕ УПОРЫ

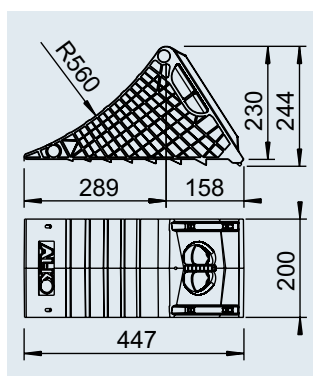
Пластик



С ручкой



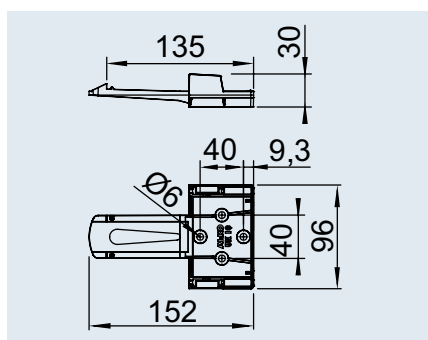
Противооткатный упор UK 46 K	
SAP: UNTERLEGKEIL UK46	
Артикул	1 213 314
Материал/поверхность/цвет	Пластик черный
Нагрузка от колеса на упор	5 000 кг
Статический радиус шины	макс. до 460 мм
	1,85 кг
	- / 64 шт.



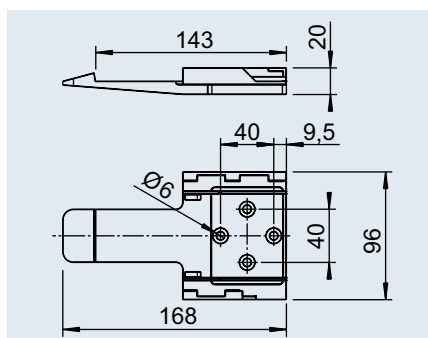
Противооткатный упор UK 53 K	
SAP: UNTERLEGKEIL UK53 KUNSTSTOFF SCHWARZ	
Артикул	1 221 515
Материал/поверхность/цвет	Пластик черный
Нагрузка от колеса на упор	6 500 кг
Статический радиус шины	макс. до 560 мм
	2,90 кг
	- / 42 шт.

ДЕРЖАТЕЛЬ

Пластик



Держатель HA 10 K-2 для UK 10 K-2	
SAP: HALTER UK10	
Артикул	1 237 251
Материал/поверхность/цвет	Пластик черный
	0,03 кг
	50 / 600 шт.

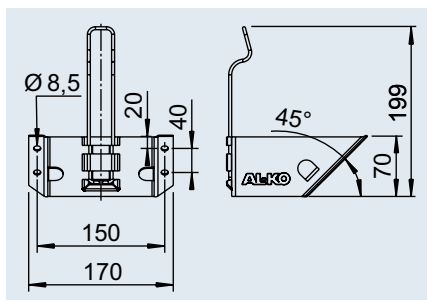


Держатель, тип HA 10 K, для UK 10 K	
SAP: HALTER SCHWARZ UK10K	
Артикул	249 423*
Материал/поверхность/цвет	Пластик черный
	0,05 кг
	- / 1 000 шт.

* Держатель противооткатного упора UK 10 K будет удален из программы 01.07.2018 г.

ДЕРЖАТЕЛЬ

Металл



Держатель, тип HA 36 St, для UK 36 (из стали и пластика)

SAP: HALTER UK36 VZ AL-KO

Артикул **244 376**

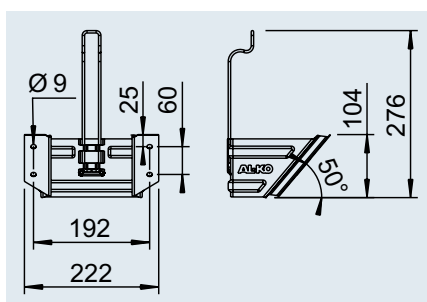
Материал/поверхность/цвет Металл, цинкование по методу Сендзимира



0,50 кг



– 600 шт.



Держатель, тип HA 46 St, для UK 46 (из стали и пластика)

SAP: HALTER UK46 VZ AL-KO - 7620776

Артикул **244 377**

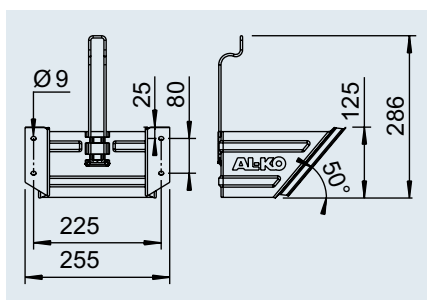
Материал/поверхность/цвет Металл, цинкование по методу Сендзимира



0,80 кг



– 360 шт.



Держатель, тип HA 53 St, для UK 53 (из стали и пластика)

SAP: HALTER UK53 VZ AL-KO - 7622417

Артикул **244 378**

Материал/поверхность/цвет Металл, цинкование по методу Сендзимира



1,20 кг



– 200 шт.



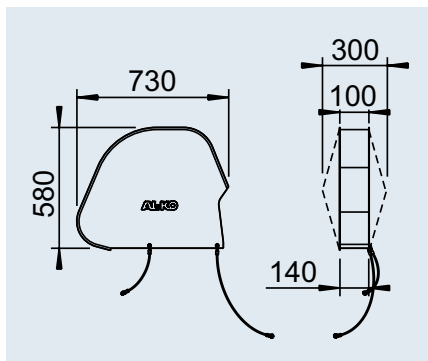
ВОДОНЕПРОНИЦАЕМЫЙ ЧЕХОЛ

ПРЕИМУЩЕСТВА

Высококачественная драпировка из акриловой ткани, пропитанная грязе- и водоотталкивающим покрытием Cleangard.

Швы тщательно обработанные, 4 металлических люверса и 2 резиновые стяжки для закрепления на дышло прицепа.

- | Защищает от непогоды
- | Пропускает воздух
- | Не выцветает



Водонепроницаемый чехол PREMIUM	
SAP: AL-KO WETTERSCHUTZ PREMIUM	
Артикул	1 730 474
Подходит для	Тормозов наката V-образных и четырехгранных AL-KO и других производителей
Цвет	Белый алюминий, аналогичен RAL 9006
	0,3 кг
	- / 100 шт.



Водонепроницаемый чехол	
SAP: WETTERSCHUTZ KUGELKUPPLUNG SCHWARZ	
Артикул	1 730 820
Подходит	Замковые устройства AL-KO и других производителей
	0,09 кг
	- / 250 шт.



Водонепроницаемый чехол	
SAP: WETTERSCHUTZ AKS KUPPLUNG SCHWARZ	
Артикул	1 730 821
Подходит	AKS 1300 / 2004 / 3004 / 3504
	0,19 кг
	- / 250 шт.

Держатель штекера с 2 функциями

ФУНКЦИЯ 1

Держатель 7-полюсного электроштекера

В часть меньшего диаметра держателя штекера устанавливается 7-полюсный штекер.



ФУНКЦИЯ 2

Держатель 13-полюсного электроштекера

В часть большего диаметра держателя штекера устанавливается 13-полюсный штекер.



Держатель штекера (поворотный)	
SAP: STECKERHALTER KPL RAL3000	
Артикул (1 шт.)	218 260 00 04
макс. диаметр штекера	13-полюсный: 41,5 мм 7-полюсный: 36,0 мм
	0,07 кг
Артикул (упаковка) 1 222 699	
	2,5 кг
	35 / -

НАВЕСНОЙ ЯЩИК ДЛЯ ЛЕГКОВЫХ ПРИЦЕПОВ

Надежное хранение принадлежностей и инструментов

ПРЕИМУЩЕСТВА

- Надежное хранение крепежных ремней, перчаток, инструментов и прочих вещей в легко доступном месте на прицепе
- Закрывается на замок
- Герметичен
- Выдерживает нагрузку до 25 кг
- Крышка открывается в сторону

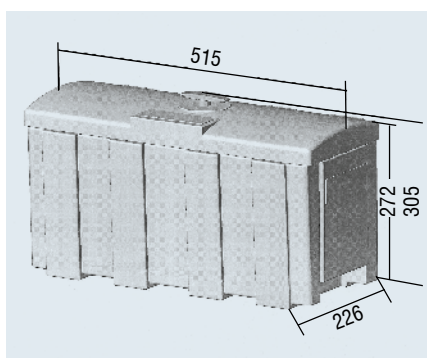
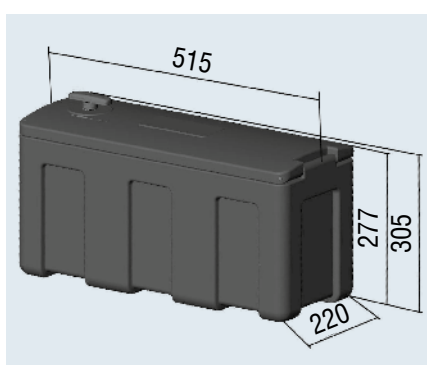
КОМПЛЕКТ ПОСТАВКИ

Навесной ящик для прицепа (см. рисунок), руководство по монтажу, два ключа, без крепежного материала

МАТЕРИАЛ

Пластик черный




ПРИМЕР УСТАНОВКИ



Навесной ящик для легковых прицепов,

петли крышки с короткой стороны




SAP: WERKZEUGBOX M LOGO AL-KO

Артикул	1 224 324
Макс. нагрузка	25 кг (при монтаже на борту прицепа)
Наружные размеры (Д x Ш x В)	515 x 220 x 277 мм
Высота с ручкой	305 мм
Внутренние размеры (Д x Ш x В)	457 x 185 x 232 мм
Внутренняя вместимость при откидывании крышки	457 x 185 мм
  	3,5 кг / – / 20 шт.

Навесной ящик для легковых прицепов,

петли крышки с длинной стороны

SAP: STAUBOX DECKELSCHANIER LANGE SEITE

Артикул	1 211 807
Макс. нагрузка	20 кг (при монтаже на борту прицепа)
Наружные размеры (Д x Ш x В)	515 x 226 x 272 мм
Высота с ручкой	305 мм
Внутренние размеры (Д x Ш x В)	445 x 145 x 220 мм
  	3,2 кг / – / 19 шт.

ДЕРЖАТЕЛЬ ЗАПАСНОГО КОЛЕСА

ПРЕИМУЩЕСТВА

Экономия полезного пространства

Размещение запасного колеса под прицепом освобождает полезное пространство внутри прицепа.

Ходовые качества

Для обеспечения оптимальных ходовых качеств Германский клуб автомобилистов (ADAC) и Немецкий кемпинг-клуб (DDC) рекомендуют размещать запасное колесо в непосредственной близости от оси.

МОНТАЖ

Устанавливается на шасси AL-KO с 1985 года выпуска. На таких шасси необходимые отверстия уже предусмотрены в серийной комплектации. Отверстия в продольной раме (размер X) для установки в них держателя запасного колеса выполнены так, что в держателе можно закрепить запасное колесо, подходящее именно к данному прицепу.

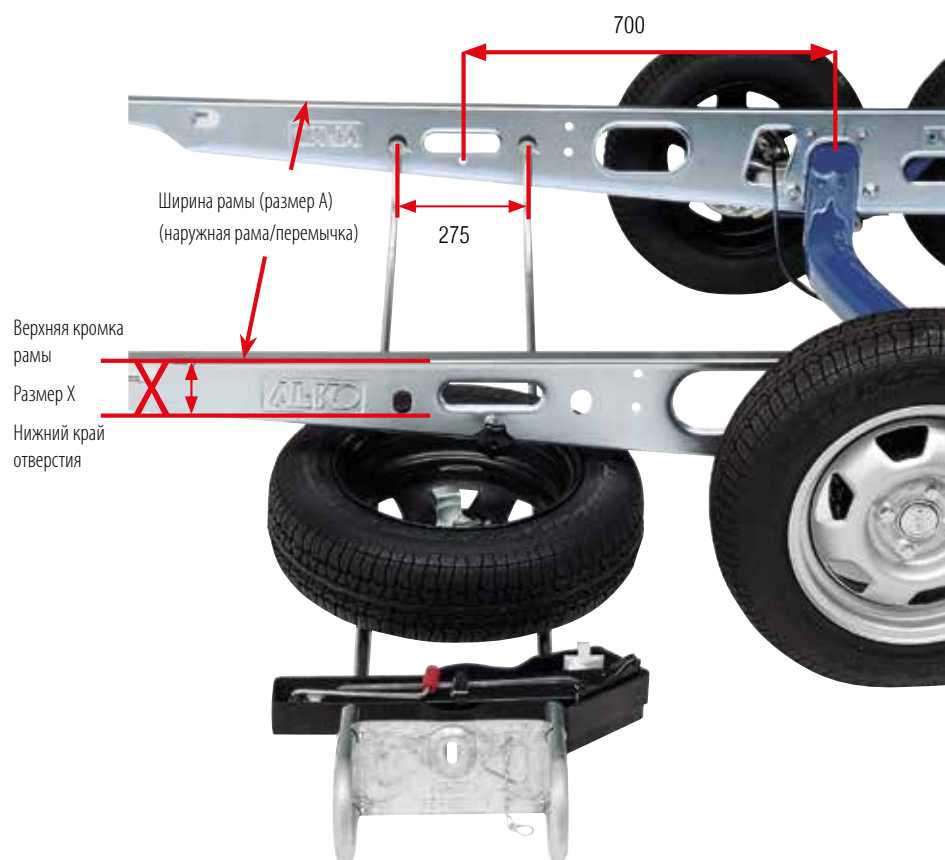
Для шасси AL-KO с соответствующими отверстиями проверка и подтверждение органами технического надзора не требуется.

ВНИМАНИЕ! При монтаже с пластинами держателя требуется утверждение TÜV.

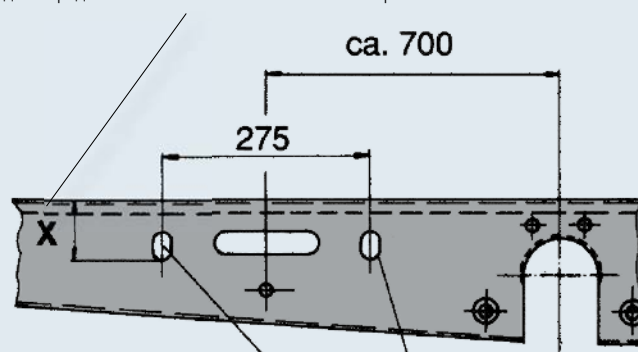
Указание к применению

Отцепите предохранительную цепь.

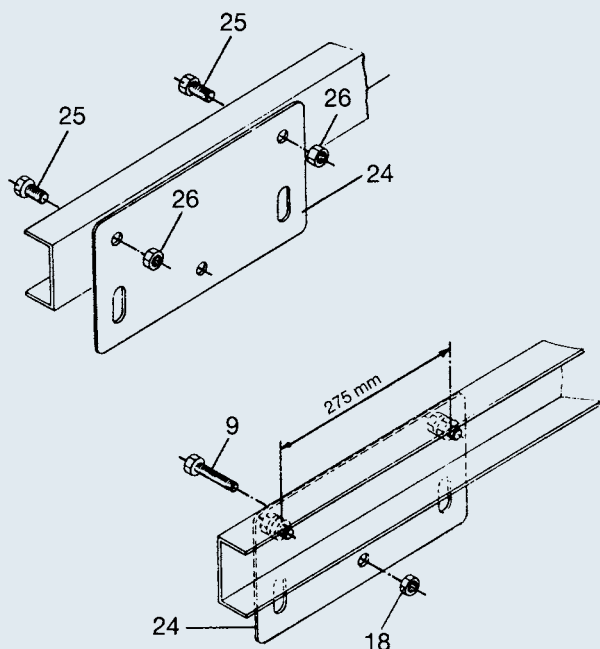
Открутите и снимите рукоятку. Возьмите держатель запасного колеса двумя руками и извлеките его наружу настолько, чтобы к запасному колесу обеспечивался хороший доступ. Если между рамой и дорогой слишком мало свободного места, приподнимите туристический прицеп при помощи домкрата.



Размер X для определения максимально возможной ширины шины



Установочные отверстия для держателя запасного колеса



Указания по установке

Расстояние от пластин держателя до оси должно составлять прим. 700 мм (см. чертеж). В двух элементах рамы просверлите два отверстия диаметром 12,5 мм на расстоянии 275 мм друг от друга. Отверстия должны быть выполнены в центре перемычки (в нейтральной зоне). Две пластины держателя (24) крепятся двумя болтами с шестигранной головкой (25) M12 x 25 и

самостоятельными шестигранными гайками (26) M12. Стопорный винт (9) с шестигранной гайкой (18) размещается в правой пластине держателя. Стопорный винт (9) и шестигранная гайка (18) входят в комплект поставки держателя запасного колеса.

Комплект принадлежностей для дооборудования ЕН2

Артикул 294 284 (состав комплекта):

- 2 пластины держателя (24) Артикул 209 499 01
- 4 болта с шестигранной головкой (25) Артикул 700 460
- 4 шестигранные гайки (26) артикул 700 645

Держатель запасного колеса ЕН1 / ВR



Комплект принадлежностей для дооборудования ЕН2



SAP: ERSATZRADHALTER EH/

Размер X мин. (мм)	75	85	95	105	115	125	Ширина рамы A (мм)	Исполнение	Артикул				
ЕН1	Ширина профиля шины (мм)*	155	165	175	185	195	1 050–1 250	A	1 555 934	6,4	–	5	
							1 250–1 550	B	1 555 943	6,8	–	20	
							1 450–1 850	C	1 555 955	7,7	–	20	
ЕН1/BR		175	185	195	205	215	1 265–1 515	D	1 556 005	6,8	–	20	
							1 465–1 815	E	1 556 010	7,7	–	20	
Комплект принадлежностей для дооборудования ЕН2										294 284	1,85	20	–

* Из-за допусков при изготовлении шин значения ширины профиля шины являются только ориентировочными.

При ширине профиля шины 215 мм возможно защемление держателя запасного колеса между шиной и рамой при вытаскивании. Проверьте возможность применения держателя запасного колеса перед установкой!

ДОМКРАТ

ПРЕИМУЩЕСТВА

Домкрат может быть установлен в серийном исполнении или **в порядке дооборудования** прицепов-дач с шасси AL-KO с 1980 года выпуска.

Дополнительная опора

Домкрат AL-KO может использоваться в качестве дополнительной опоры прицепа-дачи (прицеп сцеплен с тягачом).

Специальные поддомкратники

Специальные поддомкратники с ответной частью исключают соскальзывание прицепа с домкрата (прицеп сцеплен с тягачом). Специальные поддомкратники усиливают раму и служат дополнительной опорой днищу прицепа (800/1 000 кг).

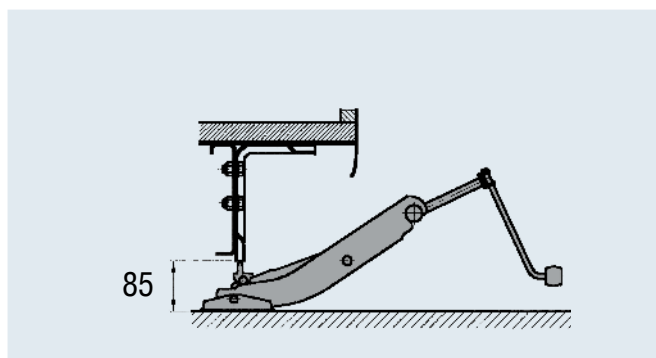
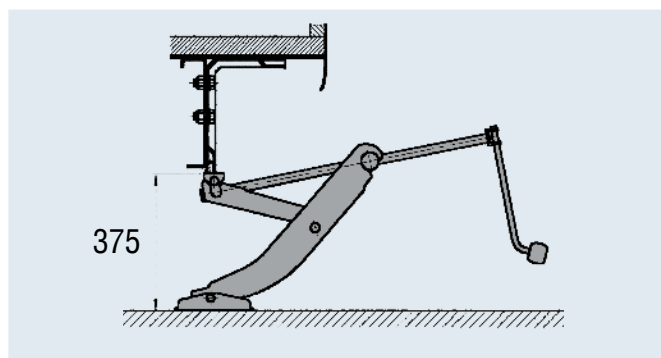
Комплект для монтажа домкрата 1 500 кг:

Используется только для туристических прицепов с шасси для тандемов и в сочетании с гидравлическими домкратами (мин. грузоподъемность 2 000 кг, шток диаметром 28–40 мм, плоская головка или желоб, высоту см. в таблице).

МОНТАЖ

У большинства прицепов-дач с шасси AL-KO после 1991 года выпуска монтажные отверстия для установки поддомкратников предусмотрены в серийном исполнении.

Для прицепов после 1980 года выпуска монтажные отверстия для установки поддомкратников необходимо просверлить, соблюдая требования руководства по эксплуатации.





Комплект для монтажа домкрата 800 кг, с коробкой

- 1 пластмассовая коробка из двух частей
- 1 домкрат
- 2 специальных поддомкратника
- 1 комплект крепежного материала
- 1 руководство по эксплуатации

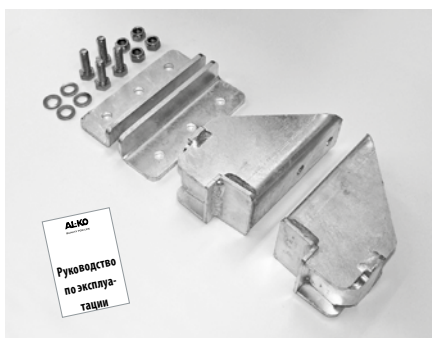
Комплект для домкрата 800 кг	
SAP: WAGENHEBER-SET	
Артикул (с коробкой)	246 059
Артикул (без коробки)*	246 157
Статическая несущая способность	800 кг
Для прицепов с максимальной полной массой	1 600 кг
Исходная высота	85 мм
Высота подъема	290 мм
Конечная высота	375 мм
	2,9 кг / – / 50 шт.



Комплект для домкрата 1 000 кг (без коробки)

- 1 домкрат
- 2 специальных поддомкратника
- 2 опорных уголка
- 1 комплект крепежа
- 1 руководство по эксплуатации

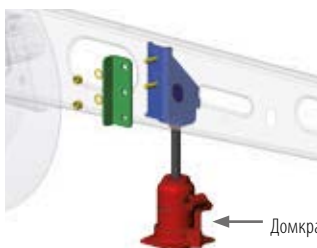
Комплект для домкрата 1 000 кг	
SAP: WAGENHEBER-SET 1000KG	
Артикул (с коробкой)	1 730 304
Артикул (без коробки)*	1 222 530
Статическая несущая способность	1 000 кг
Для прицепов с максимальной полной массой	2 000 кг
Исходная высота	85 мм
Высота подъема	290 мм
Конечная высота	375 мм
	5,5 кг / – / 50 шт.



Комплект для домкрата 1 500 кг для тандемов (без коробки)

- 2 крепежные консоли
- 2 поддомкратника
- 1 комплект крепежа
- 1 руководство по эксплуатации

Комплект для домкрата	Консоль	Домкрат
SAP	AUFNAHME WAGENHEBER VERP 2,1-3,0	WAGENHEBER TYP WEBER-HYDRAULIK A2-170
Артикул (с коробкой)	1 730 240	1 730 395*
Статическая несущая способность	1 500 кг	2 000 кг
Для прицепов с максимальной полной массой	3 000 кг	4 000 кг
Исходная высота	макс. 200 мм**	170 мм**
Высота подъема	мин. 190 мм**	213 мм**
Конечная высота		383 мм**
	4,5 кг	2,9 кг
	1 / 56	1 / 42



Домкрат не входит в комплект поставки!

* Без рисунка
 ** Значения указаны для гидравлических домкратов
 *** При необходимости конечную высоту следует корректировать с учетом исходной высоты с помощью устойчивой подставки.

РАМПЫ СОМРАСТ

из Алюминия для малых и средних нагрузок

ПРЕИМУЩЕСТВА

- ▮ Плавный переход с грузовой платформы на рампу
- ▮ Противоскользящий перфорированный профиль
- ▮ Изогнутая форма для плавного перехода
- ▮ Долговечный алюминиевый сплав, устойчивый к коррозии
- ▮ Облегченное исполнение для малых и средних нагрузок
- ▮ С защитой от случайного соскальзывания
- ▮ Проверено органами технического надзора

БЕЗОПАСНОСТЬ

- ▮ Предельно допустимый подъем рампы составляет $30\% = 16,5^\circ$
- ▮ Рампы должны быть надежно укреплены на погрузочной платформе
- ▮ Всегда используйте только пару рамп
- ▮ Использование рамп в горизонтальном положении запрещено
- ▮ Въезд по рампам допускается только под надзором напарника
- ▮ Рампы следует использовать исключительно для погрузки и выгрузки механизированных транспортных средств с тормозом
- ▮ Не допускайте быстрого трогания с места и торможения, это создает дополнительную нагрузку на рампы
- ▮ Соблюдайте указанные в руководстве по эксплуатации указания по безопасности



КОМПЛЕКТ ПОСТАВКИ

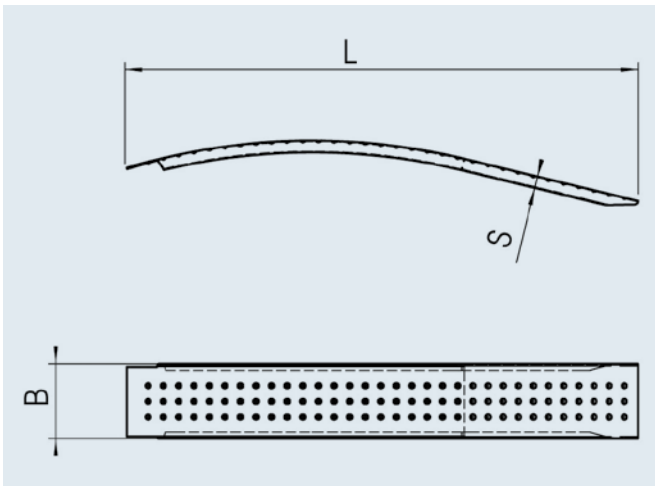
Для каждой рампы в комплекте поставки предусмотрен 1 стопорный болт со сплошной резьбой и гайка. Болт служит для защиты от соскальзывания рампы в зазор между бортом и днищем.



SAP: AUFFAHRRAMPE KPL GEBOGEN

Рампы изогнутые

Артикул (пара)	Тип	Длина L (мм)	Ширина В (мм)	Высота S (мм)	Высота погрузки мин. — макс. Н (мм)	Грузоподъемность пары рампы при расстоянии между осями				Вес пары (кг)
						500-750 мм	751-1200 мм	>1200 мм		
130 568	400/1500/215	1500	215	30	200–250	260 кг	330 кг	400 кг	400 кг	6,8
130 586	400/2000/225	2 000	225	40	300–380	260 кг	330 кг	400 кг	400 кг	10,2



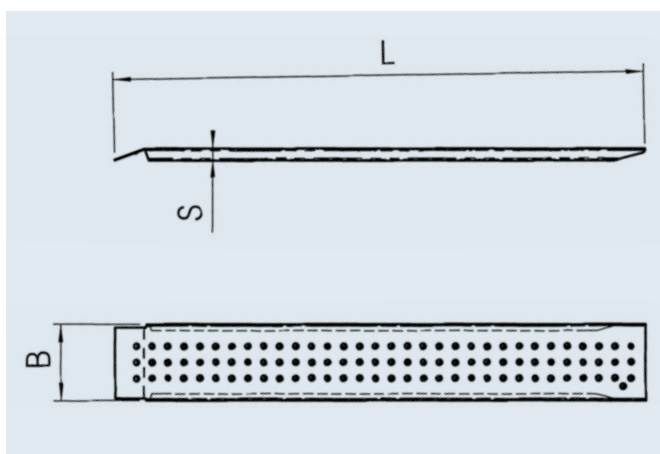
РАМПЫ СОМРАСТ

из Алюминия для малых и средних нагрузок

SAP: AUFFAHRRAMPE KPL GERADE

Рампы прямые

Артикул (пара)	Тип	Длина L (мм)	Ширина В (мм)	Высота S (мм)	Высота погрузки мин. — макс. Н (мм)	Грузоподъемность пары рамп при расстоянии между осями				Вес пары (кг)
						500-750 mm	751-1200 mm	>1200 mm		
130 569	400/1500/215	1 500	215	35	300–400	260 кг	330 кг	400 кг	400 кг	6,8
130 585	400/2000/225	2 000	225	40	400–500	260 кг	330 кг	400 кг	400 кг	10,2
130 590	1000/2000/260	2 000	260	70	400–500	650 кг	750 кг	800 кг	1 000 кг	19,4
130 570	1000/2500/260	2 500	260	70	600–700	650 кг	750 кг	800 кг	1 000 кг	26,4



РАМПЫ PROFi

из алюминия для больших нагрузок

ПРЕИМУЩЕСТВА

Все рампы проверены на соответствие стандартам ЕС и безопасность и имеют соответствующие сертификаты.

Во многих случаях требуется применение только одной рампы, а не пары рампы (например, для перевозки мотоциклов). Поэтому компания AL-KO предлагает оптимальное соотношение затрат.

Алюминиевый сплав — это НЕ просто обычный алюминий!

Компания AL-KO использует комбинацию сплавов 6005 + 6082: сплав 6005 обладает оптимальными характеристиками для сварочных работ и высокой защитой от коррозии. В то же время сплав 6082 обеспечивает рампам максимальную прочность, свойственную всем сплавам серии 6000. Он настолько прочен, что обычно применяется при строительстве мостов.

Стопроцентный контроль качества. Каждая рампa проверяется отдельно.

Вы не должны довольствоваться малым, поэтому вы вправе ожидать, что девиз AL-KO:

QUALITY FOR LIFE!

БЕЗОПАСНОСТЬ

Предельно допустимый подъем рампы составляет $30\% = 16,5^\circ$.

Рампы должны быть надежно укреплены на погрузочной платформе.

Для многоколейных транспортных средств всегда используйте только пару рампы.

Использование рампы в горизонтальном положении запрещено.

Въезд по рампам допускается только под надзором напарника.

Рампы следует использовать исключительно для погрузки и выгрузки механизированных транспортных средств с тормозом.

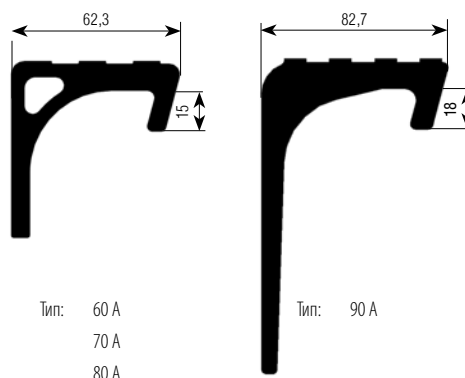


РАМПЫ PROFİ ДЛЯ БОЛЬШИХ НАГРУЗОК

Вариант А



Профиль прилегания „А“



SAP: AUFFAHRRAMPE PROFİ- ALU

Артикул (шт.)	Тип	Версия	Длина L (мм)	Ширина наруж. B (мм)	Высота H (мм)	Макс. высота погрузки LH (мм)	Грузоподъемность при расстоянии между осями X			
							1,00 м		1,50 м	
							1 шт. [кг]	Пара [кг]	1 шт. [кг]	Пара [кг]
1 224 700	60A20GH450	A	1 930	300	60	450	1 215	2 430	1 215	2 430
1 224 701	60A20GH600	A	1 928	300	60	600	1 215	2 430	1 215	2 430
1 224 702	60A20 H539	B	1 928	300	60	539	1 215	2 430	1 215	2 430
1 224 703	60A25GH450	A	2 370	300	60	450	870	1 740	950	1 900
1 224 704	60A25GH600	A	2 369	300	60	600	870	1 740	950	1 900
1 224 705	60A25 H665	B	2 439	300	60	665	870	1 740	950	1 900
1 224 706	70A20GH450	A	1 930	300	70	450	1 500	3 000	1 500	3 000
1 224 707	70A20GH600	A	1 928	300	70	600	1 500	3 000	1 500	3 000
1 224 708	70A20 H552	B	2 020	300	70	552	1 500	3 000	1 500	3 000
1 224 709	70A25GH450	A	2 370	300	70	450	1 070	2 140	1 165	2 330
1 224 710	70A25GH600	A	2 369	300	70	600	1 070	2 140	1 165	2 330
1 224 711	70A25 H679	B	2 460	300	70	679	1 070	2 140	1 165	2 330
1 224 712	80A20GH450	A	1 930	300	80	450	1 745	3 490	1 745	3 490
1 224 713	80A20GH600	A	1 928	300	80	600	1 745	3 490	1 745	3 490
1 224 714	80A20 H552	B	2 020	300	80	552	1 745	3 490	1 745	3 490
1 224 715	80A25GH450	A	2 370	300	80	450	1 250	2 500	1 355	2 710
1 224 716	80A25GH600	A	2 369	300	80	600	1 250	2 500	1 355	2 710
1 224 717	80A25 H679	B	2 460	300	80	679	1 250	2 500	1 355	2 710
1 224 718	90A20GH450	A	1 950	400	90	450	2 030	4 060	2 030	4 060
1 224 719	90A20GH600	A	1 948	400	90	600	2 030	4 060	2 030	4 060
1 224 720	90A20 H552	B	2 020	400	90	552	2 030	4 060	2 030	4 060
1 224 721	90A25GH450	A	2 391	400	90	450	1 450	2 900	1 580	3 160
1 224 722	90A25GH600	A	2 391	400	90	600	1 450	2 900	1 580	3 160
1 224 723	90A25 H679	B	2 460	400	90	679	1 450	2 900	1 580	3 160

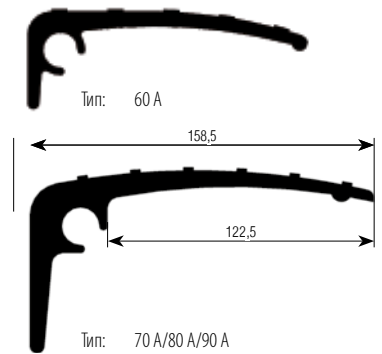
Версия В



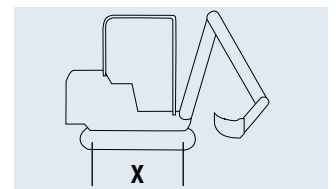
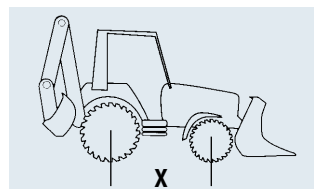
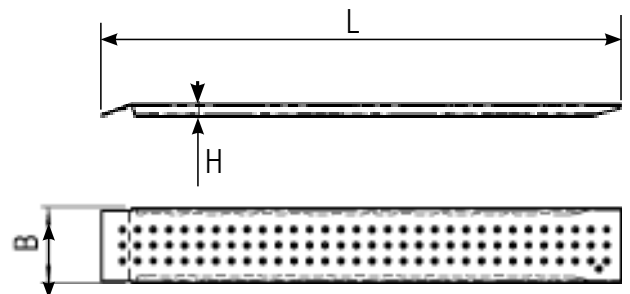
Комплект поставки версии В



Профиль прилегания „В”

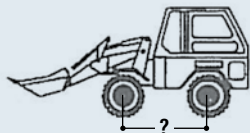


Грузоподъемность при расстоянии между осями X 2,00 м		Собственный вес рампы	
1 шт. [кг]	Пара [кг]	1 шт. [кг]	Пара [кг]
1 215	2 430	10,4	20,8
1 215	2 430	10,4	20,8
1 215	2 430	11,0	22,0
950	1 900	12,6	25,2
950	1 900	12,6	25,2
950	1 900	13,0	26,0
1 500	3 000	10,7	21,4
1 500	3 000	10,7	21,4
1 500	3 000	11,6	23,2
1 165	2 330	13,0	26,0
1 165	2 330	13,0	26,0
1 165	2 330	13,9	27,8
1 745	3 490	10,7	21,4
1 745	3 490	10,7	21,4
1 745	3 490	11,6	23,2
1 355	2 710	13,0	26,0
1 355	2 710	13,0	26,0
1 355	2 710	13,9	27,8
2 030	4 060	13,7	27,4
2 030	4 060	13,7	27,4
2 030	4 060	13,7	27,4
1 580	3 160	16,3	32,6
1 580	3 160	16,3	32,6
1 580	3 160	16,4	32,8

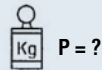


ИНСТРУКЦИЯ ПО ПРИМЕНЕНИЮ

1 Перед погрузкой убедитесь, что расстояние между осями, собственный вес транспортного средства и распределение нагрузки на оси соответствуют параметрам рампы.



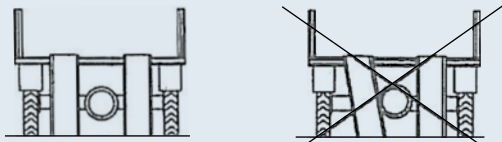
НЕ ПЕРЕГРУЖАЙТЕ РАМПЫ



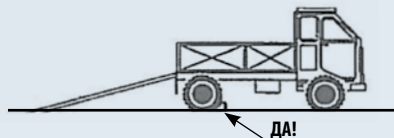
2 Не подпирайте рампы для повышения их грузоподъемности.



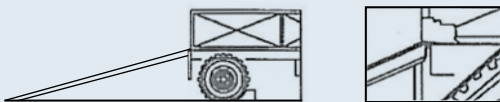
3 Проверьте ширину колеи транспортного средства и настройте расстояние между рампами соответствующим образом. Убедитесь, что рампы расположены параллельно.



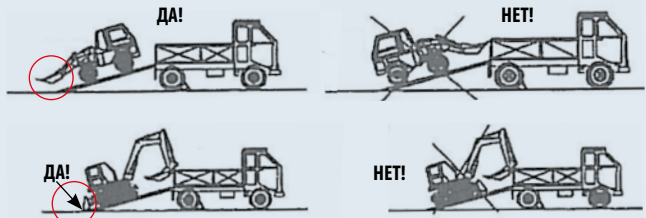
4 Подгоните грузовик для транспортировки, заблокируйте его колеса и поставьте на ручной тормоз. Заглушите двигатель и вытащите ключ зажигания. Грузовая платформа должна находиться в горизонтальном положении.



5 Установите рампы на платформу и закрепите. Прежде чем использовать рампы, проверьте их грузоподъемность.



6 При погрузке на рампу обязательно учитывайте нагрузку на оси: более нагруженная ось должна находиться спереди по ходу движения. Если имеется дополнительное устройство, стабилизирующее транспортное средство, то оно должно находиться сзади по ходу движения.

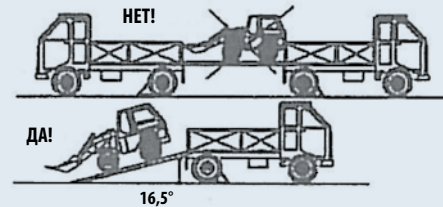


7 Ковши и аналогичные навесные устройства перед началом процесса погрузки следует опустить и разгрузить, даже если полная масса меньше предельно допустимого веса.

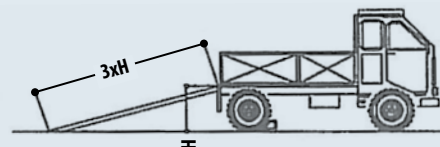
8 Въезд на рампы и съезд с них выполняется только под надзором второго лица.

9 Предельно допустимая скорость на рампах: 2 м/мин. Не допускайте внезапного трогания с места и торможения.

10 Не используйте рампы как сходни.



11 Предельно допустимая высота приподнятой стороны рампы относительно грунта не должна превышать 1/3 длины рампы.



12 После погрузки-разгрузки отсоедините рампы и аккуратно опустите их на пол. Не допускайте падения рампы на части тела, приспособления или электрические кабели.

13 Рампы весом более 30 кг следует перемещать при помощи соответствующего подъемно-транспортного оборудования или силами нескольких человек.

Внимание! Периодически проверяйте рампы на наличие трещин.

РОЛИКИ ДЛЯ ЛОДОЧНЫХ ПРИЦЕПОВ



ПРЕИМУЩЕСТВА

Преимущества	Ролик СОМПАСТ	Ролик PROFИ STOLTZ
Материал	Резина	Полиуретан
Цвет	Черный	Прозрачный желтый
Амортизация толчков	Да	Нет
Истирание материала ролика о корпус лодки	Да	Нет
Выдерживание сверхвысокой нагрузки	Нет	Да
Долговечность и износостойкость	Нет	Да
Стойкость к УФ-излучению	Нет	Да
Устойчивость к царапинам	Нет	Да
Отсутствие деформации ролика при длительном хранении лодки на прицепе	Нет	Да

Лодки стоят дорого. Учитывая это, необходимо бережно относиться к лодке в водной стихии и на суше, как это подобает профессионалу водного спорта. Но как не повредить лодку при ее транспортировке или хранении на прицепе? При транспортировке, погрузке и разгрузке необходимо соблюдать **соответствующие меры предосторожности**, чтобы не повредить ценный груз.

Компания AL-KO как ведущий производитель компонентов для прицепов в Европе предлагает сразу **два различных вида роликов для лодочных прицепов**, чтобы создать оптимальную конструкцию прицепа.

Ролики для лодочных прицепов **эконом-класса** сделаны на основе **каучука**. Разумеется, в этом сегменте мы также уделяем большое внимание качеству и безопасности, поэтому предлагаем вам исключительно европейский товар.

Оригинальные **ролики STOLTZ** серии **Profi Line** из полиуретана отличаются **превосходным качеством** которое подтверждено многочисленными тестами. В специализированных журналах и на форумах в сети Интернет эти ролики постоянно признаются лучшими роликами для лодочных прицепов.

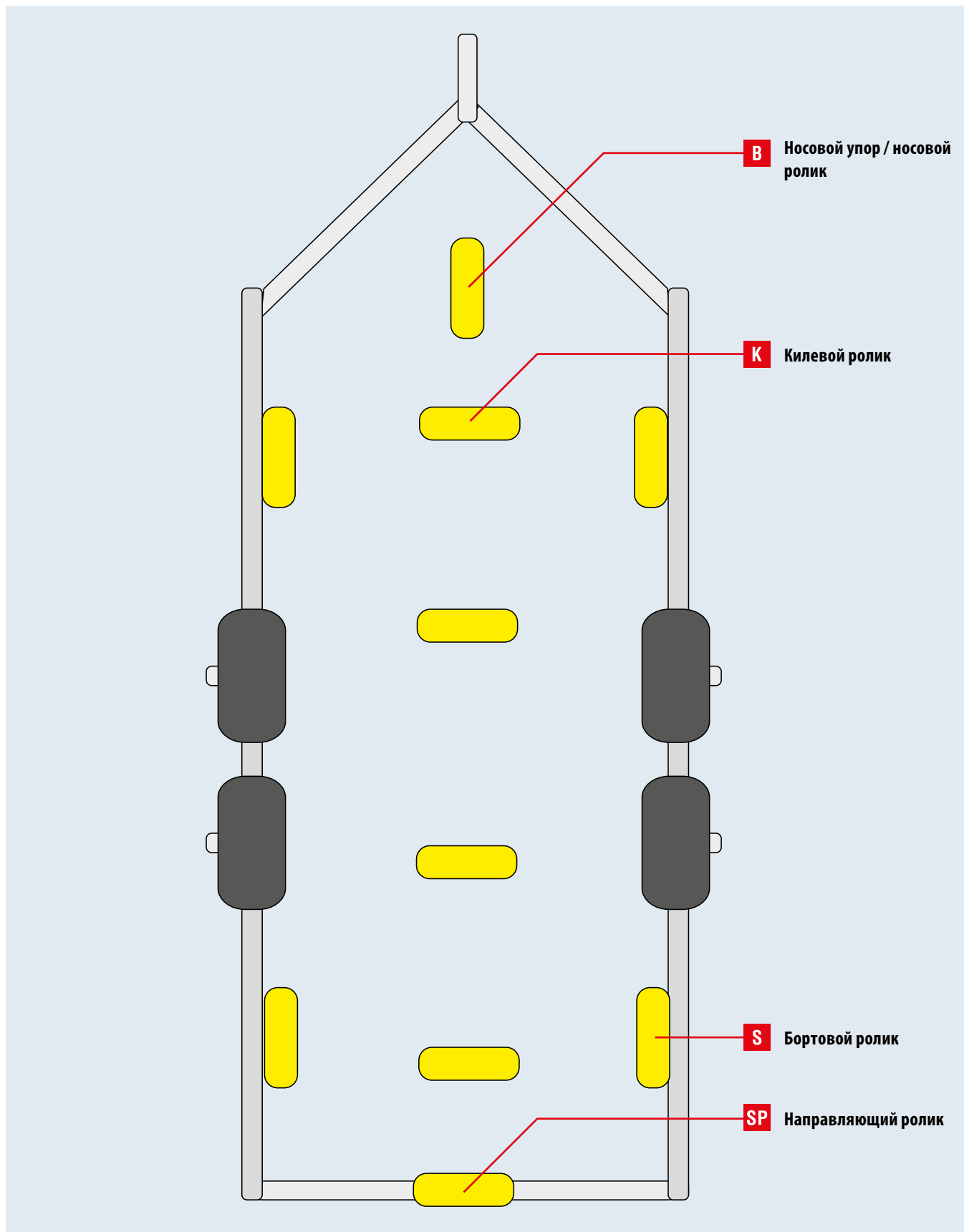
Благодаря оригинальным роликам STOLTZ погрузка и выгрузка становятся сущим пустяком. Эти **ролики** отличаются необыкновенной плавностью хода, что экономит силы пользователя и гарантирует легкий спуск лодки на воду!

Вы с радостью отметите, что с роликами STOLTZ **ушли в прошлое безобразные черные полосы** на корпусе лодки.

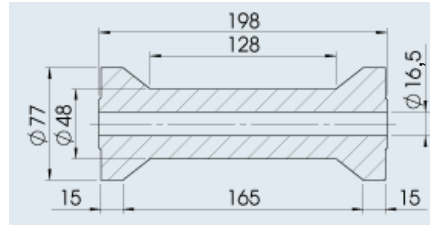
Отличительным **знаком** знаменитых роликов STOLTZ **является их яркий, прозрачный желтый цвет**, по которому вас сразу отметят как своего и примут в узкий круг профессиональных яхтсменов.



РОЛИКИ ДЛЯ ЛОДОЧНЫХ ПРИЦЕПОВ



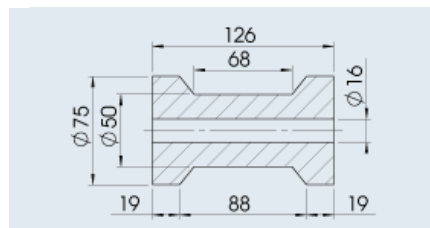
РОЛИКИ ДЛЯ ЛОДОЧНЫХ ПРИЦЕПОВ



SAP: KIELROLLE SCHWARZ

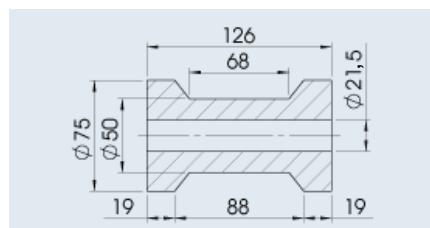
Килевой ролик

Артикул	360 710
Материал/поверхность/цвет	Каучук/матовая/черный
Размер (диаметр x длина) / отверстие	Ø 77 x 198 мм / Ø 16,5 мм
	0,660 кг
	1 шт. —



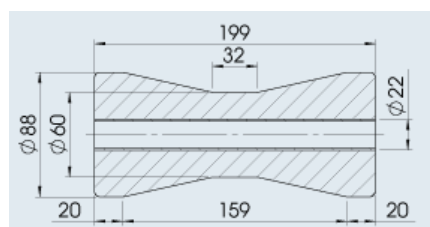
Килевой ролик

Артикул	360 711
Материал/поверхность/цвет	Каучук/матовая/черный
Размер (диаметр x длина) / отверстие	Ø 75 x 126 мм / Ø 16 мм
	0,510 кг
	1 шт. —



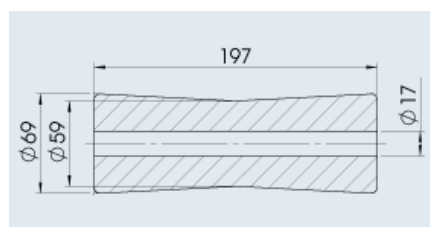
Килевой ролик

Артикул	360 712
Материал/поверхность/цвет	Каучук/матовая/черный
Размер (диаметр x длина) / отверстие	Ø 75 x 126 мм / Ø 21,5 мм
	0,490 кг
	1 шт. —



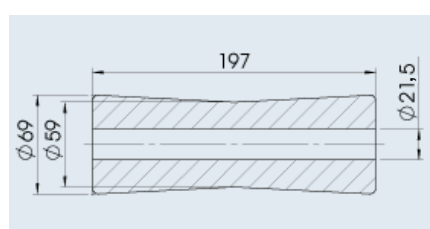
Килевой ролик

Артикул	360 713
Материал/поверхность/цвет	Каучук/матовая/черный
Размер (диаметр x длина) / отверстие	Ø 88 x 199 мм / Ø 22 мм (стальная труба)
	1,400 кг
	1 шт. —



Килевой ролик

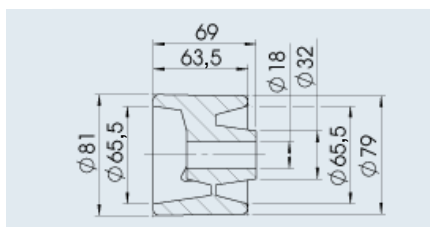
Артикул	360 715
Материал/поверхность/цвет	Каучук/матовая/черный
Размер (диаметр x длина) / отверстие	Ø 69 x 197 мм / Ø 17 мм
	0,910 кг
	1 шт. —



Килевой ролик

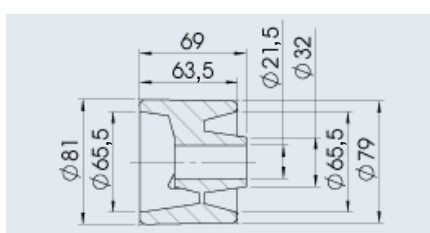
Артикул	360 716
Материал/поверхность/цвет	Каучук/матовая/черный
Размер (диаметр x длина) / отверстие	Ø 69 x 197 мм / Ø 21,5 мм
	0,850 кг
	1 шт. —

РОЛИКИ ДЛЯ ЛОДОЧНЫХ ПРИЦЕПОВ

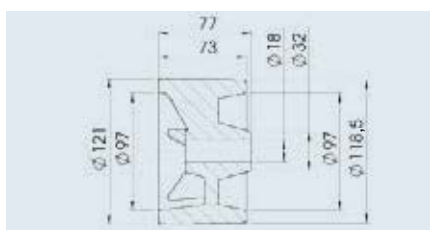


SAP: SEITENROLLE SCHWARZ

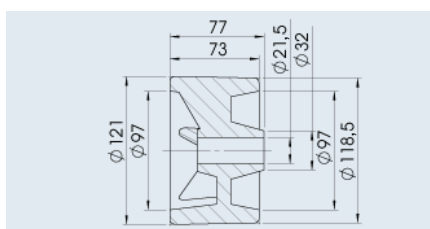
Бортовой ролик	
Артикул	360 717
Материал/поверхность/цвет	Каучук/матовая/черный
Размер (диаметр x длина) / отверстие	Ø 81 x 69 мм / Ø 18 мм
	0,270 кг
	1 шт. —



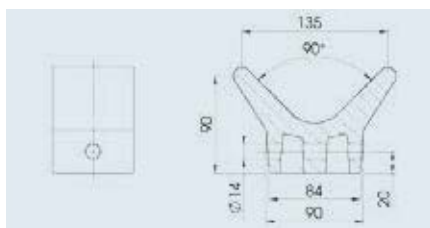
Бортовой ролик	
Артикул	360 718
Материал/поверхность/цвет	Каучук/матовая/черный
Размер (диаметр x длина) / отверстие	Ø 81 x 69 мм / Ø 21,5 мм
	0,260 кг
	1 шт. —



Бортовой ролик	
Артикул	360 719
Материал/поверхность/цвет	Каучук/матовая/черный
Размер (диаметр x длина) / отверстие	Ø 121 x 77 мм / Ø 18 мм
	0,740 кг
	1 шт. —



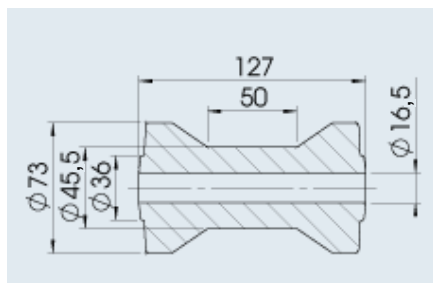
Бортовой ролик	
Артикул	360 720
Материал/поверхность/цвет	Каучук/матовая/черный
Размер (диаметр x длина) / отверстие	Ø 121 x 77 мм / Ø 21,5 мм
	0,720 кг
	1 шт. —



SAP: V BUGSTOPPER GRAU

Носовой упор	
Артикул	360 722
Материал/поверхность/цвет	Каучук/матовая/серый
Размер (диаметр x длина) / отверстие	135 x 75 мм / Ø 14 мм
	0,630 кг
	1 шт. —

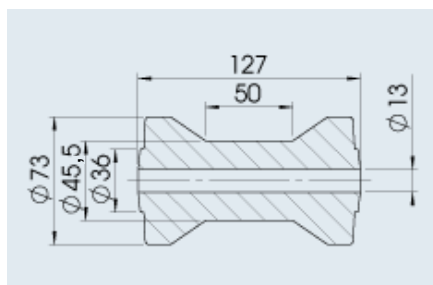
РОЛИКИ PROFİ ДЛЯ ЛОДОЧНЫХ ПРИЦЕПОВ



SAP: KIELROLLE RP-

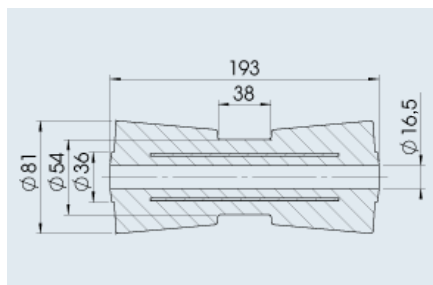
Килевой ролик, тип RP-5

Артикул	1 224 415
Материал/поверхность/цвет	Полиуретан/матовая/прозрач. желтый
Размер (диаметр x длина) / отверстие	Ø 73 x 127 мм / Ø 16,5 мм
	0,340 кг
	1 шт. —



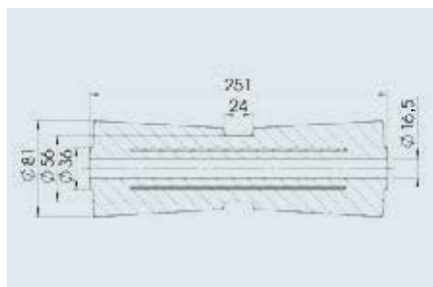
Килевой ролик, тип RP-55

Артикул	1 224 418
Материал/поверхность/цвет	Полиуретан/матовая/прозрач. желтый
Размер (диаметр x длина) / отверстие	Ø 73 x 127 мм / Ø 13 мм
	0,350 кг
	1 шт. —



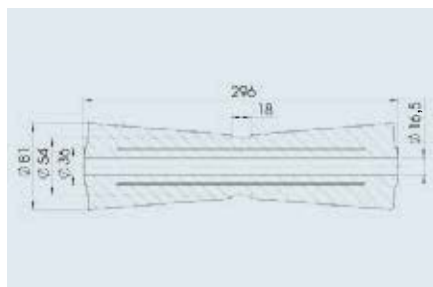
Килевой ролик, тип RP-8

Артикул	1 224 421
Материал/поверхность/цвет	Полиуретан/матовая/прозрач. желтый
Размер (диаметр x длина) / отверстие	Ø 81 x 193 мм / Ø 16,5 мм
	0,810 кг
	1 шт. —



Килевой ролик, тип RP-10

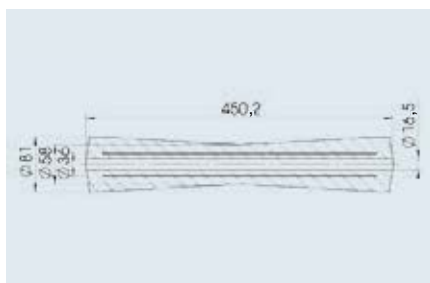
Артикул	1 224 422
Материал/поверхность/цвет	Полиуретан/матовая/прозрач. желтый
Размер (диаметр x длина) / отверстие	Ø 81 x 251 мм / Ø 16,5 мм
	1,120 кг
	1 шт. —



Килевой ролик, тип RP-12

Артикул	1 224 425
Материал/поверхность/цвет	Полиуретан/матовая/прозрач. желтый
Размер (диаметр x длина) / отверстие	Ø 81 x 296 мм / Ø 16,5 мм
	1,370 кг
	1 шт. —

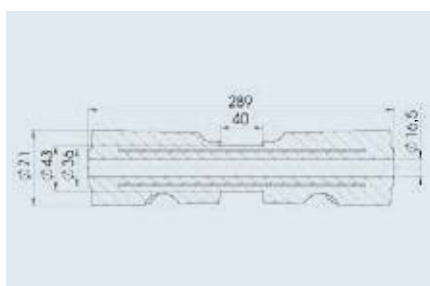
РОЛИКИ PROFİ ДЛЯ ЛОДОЧНЫХ ПРИЦЕПОВ



SAP: KIELROLLE RP-

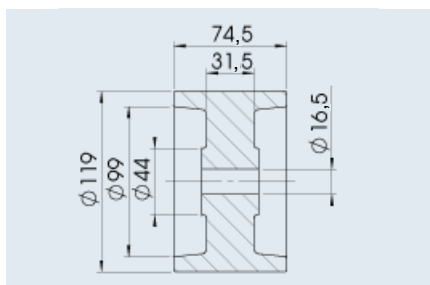
Килевой ролик, тип RP-18

Артикул	1 224 426
Материал/поверхность/цвет	Полиуретан/матовая/прозрач. желтый
Размер (диаметр x длина) / отверстие	Ø 81 x 450,2 мм / Ø 16,5 мм
	1,930 кг
	1 шт. —



Килевой ролик, тип RPSC-12

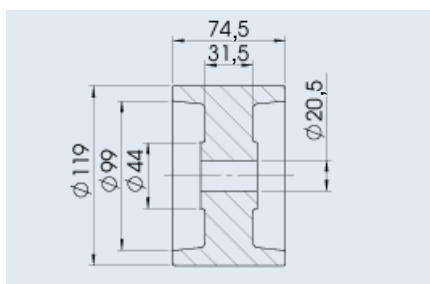
Артикул	1 224 424
Материал/поверхность/цвет	Полиуретан/матовая/прозрач. желтый
Размер (диаметр x длина) / отверстие	Ø 71 x 289 мм / Ø 16,5 мм
	0,960 кг
	1 шт. —



SAP: ROLLE RP-

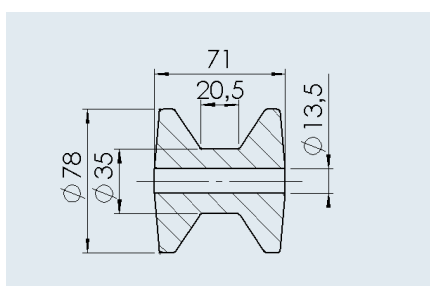
Килевой ролик, тип RP-53A

Артикул	1 224 461
Материал/поверхность/цвет	Полиуретан/матовая/прозрач. желтый
Размер (диаметр x длина) / отверстие	Ø 119 x 74,5 мм / Ø 16,5 мм
	0,600 кг
	1 шт. —



Килевой ролик, тип RP-54

Артикул	1 224 462
Материал/поверхность/цвет	Полиуретан/матовая/прозрач. желтый
Размер (диаметр x длина) / отверстие	Ø 119 x 74,5 мм / Ø 20,5 мм
	0,590 кг
	1 шт. —

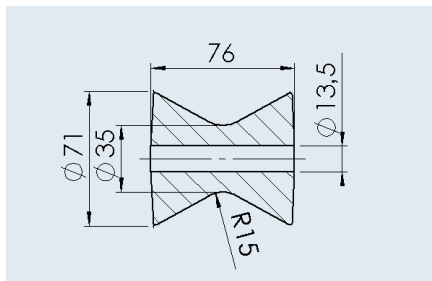


SAP: BUGROLLE RP-33

Передний/носовой, тип RP-33

Артикул	1 224 431
Материал/поверхность/цвет	Полиуретан/матовая/прозрач. желтый
Размер (диаметр x длина) / отверстие	Ø 78 x 71 мм / Ø 13,5 мм
	0,210 кг
	1 шт. —

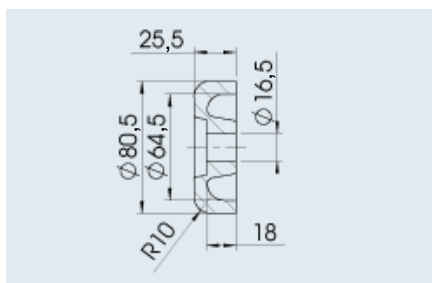
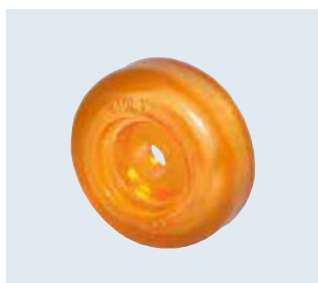
РОЛИКИ PROFİ ДЛЯ ЛОДОЧНЫХ ПРИЦЕПОВ



SAP: V ROLLE RP-335

Направляющий ролик, тип RP-335

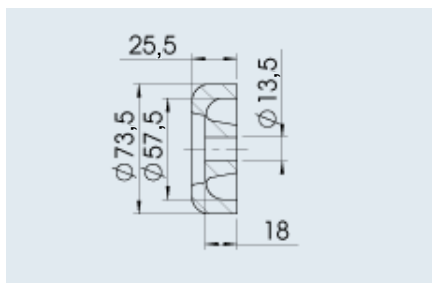
Артикул	1 224 432
Материал/поверхность/цвет	Полиуретан/матовая/прозрач. желтый
Размер (диаметр x длина) / отверстие	Ø 71 x 76 мм / Ø 13,5 мм
	0,190 кг
	1 шт. —



SAP: ROLLE RP-

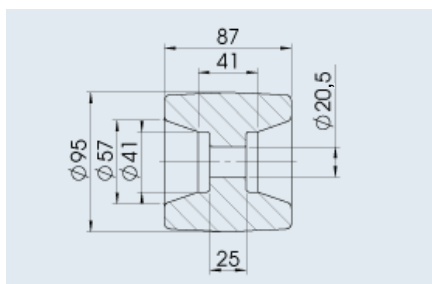
Торцевая крышка для RP 8/10/12/18, тип RP-32

Артикул	1 224 444
Материал/поверхность/цвет	Полиуретан/матовая/прозрач. желтый
Размер (диаметр x длина) / отверстие	Ø 80,5 x 25,5 мм / Ø 16,5 мм
	0,090 кг
	1 шт. —



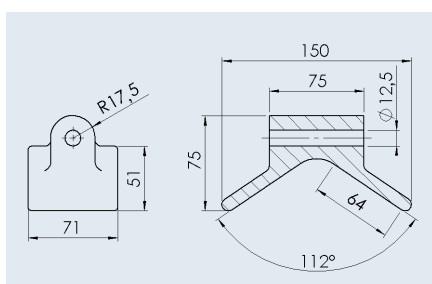
Торцевая крышка для RP-33+RP-335, тип RP-325

Артикул	1 224 433
Материал/поверхность/цвет	Полиуретан/матовая/прозрач. желтый
Размер (диаметр x длина) / отверстие	Ø 73,5 x 25,5 мм / Ø 13,5 мм
	0,080 кг
	1 шт. —



Бортовой ролик, тип RP-44

Артикул	1 224 460
Материал/поверхность/цвет	Полиуретан/матовая/прозрач. желтый
Размер (диаметр x длина) / отверстие	Ø 95 x 87 мм / Ø 20,5 мм
	0,550 кг
	1 шт. —

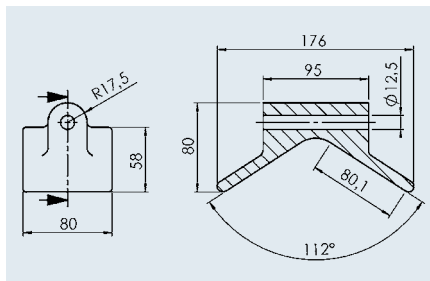


SAP: V BUGSTOPPER RP-3

Носовой упор, тип RP-3

Артикул	1 224 429
Материал/поверхность/цвет	Полиуретан/матовая/прозрач. желтый
Размер (диаметр x длина) / отверстие	150 x 71 мм / Ø 12,5 мм
	0,220 кг
	1 шт. —

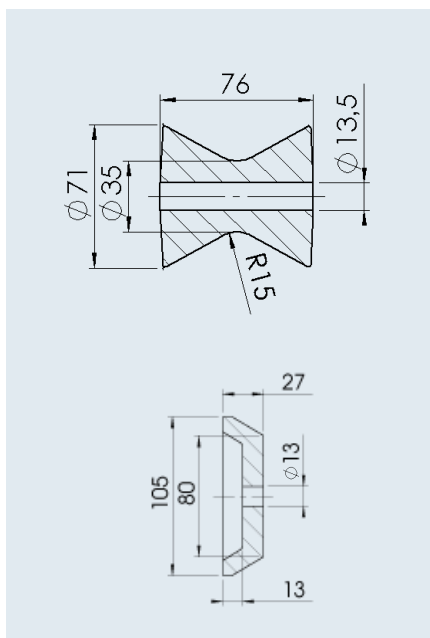
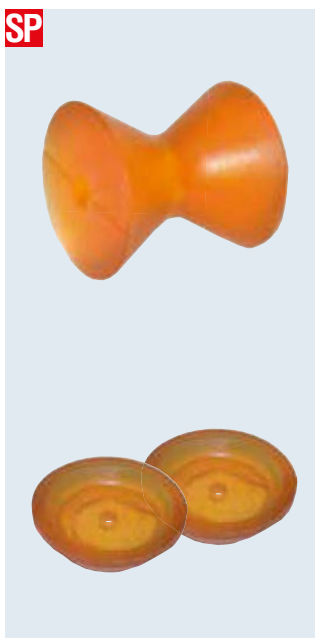
РОЛИКИ PROFİ ДЛЯ ЛОДОЧНЫХ ПРИЦЕПОВ



SAP: V BUGSTOPPER RP-404

Носовой упор, тип RP-404

Артикул	1 225 124
Материал/поверхность/цвет	Полиуретан/матовая/прозрач. желтый
Размер (диаметр x длина) / отверстие	176 x 80 мм / Ø 12,5 мм
	0,330 кг
	1 шт. —



SAP: V ROLLE RP-335

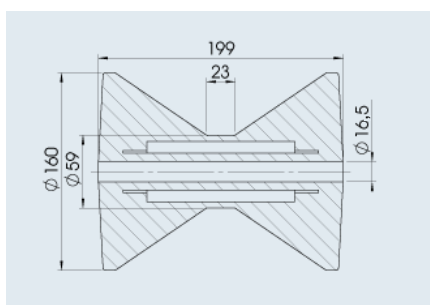
Большой направляющий ролик, тип RP-335

Артикул	1 224 432
Материал/поверхность/цвет	Полиуретан/матовая/прозрач. желтый
Размер (диаметр x длина) / отверстие	Ø 71 x 76 мм / Ø 13,5 мм
	0,190 кг
	1 шт. —

SAP: ENDKAPPE RP-435A - 2STÜCK

Торцевая крышка RP-435A (2 шт.)

Артикул	1 224 434
Материал/поверхность/цвет	Полиуретан/матовая/прозрач. желтый
Размер (диаметр x длина) / отверстие	Ø 105 x 27 мм / Ø 13 мм
	0,140 кг
	2 шт. —



SAP: ROLLE RP-87

V-образный ролик, тип RP-87

Артикул	1 224 452
Материал/поверхность/цвет	Полиуретан/матовая/прозрач. желтый
Размер (диаметр x длина) / отверстие	Ø 160 x 199 мм / Ø 16,5 мм
	2,190 кг
	1 шт. —

18. ДОПУСТИМАЯ СКОРОСТЬ / ИНСТРУКЦИИ ПО МОНТАЖУ



ДОПУСТИМАЯ СКОРОСТЬ / ИНСТРУКЦИИ ПО МОНТАЖУ

Общие указания по европейским правилам допуска автомобильных прицепов к эксплуатации	594–595
Тормозные расчеты	596
Критерии хороших ходовых качеств прицепа	597
Размещение точки сцепления прицепа	598
Допустимые диапазоны отклонения замковых устройств по отношению к шару ТСУ для прицепа	599
Оси AL-KO – расчет колесной ниши	600
Тормозные тросы – инструкции по монтажу	601
Амортизатор оси – монтаж	602–603
Оси с опускающимися рычагами – монтаж	604–608
Комплекты гидравлических компонентов – рекомендации AL-KO	609–611
Шасси с регулируемым по высоте тяговым дышлом для прицепов с пневматической тормозной системой	612
Технические указания для прицепов с пневматической тормозной системой	613–615
Рекомендации по монтажу для прицепов с пневматической тормозной системой	616–618
Шины и диски для прицепов с пневматической тормозной системой	619
Шины для прицепов до 3,5 т – тягачей для легковых автомобилей	620
Указания по монтажу и настройке механической тормозной системы	621–624
<i>Заметки</i>	625 – 626


ОБЩИЕ УКАЗАНИЯ

по европейским правилам допуска автомобильных прицепов к эксплуатации

Правило ЕЭК ООН


Тормоза наката и колесные тормоза соответствуют требованиям Правил ЕЭК ООН № 13 / 55 со всеми дополнениями.


НАЦИОНАЛЬНЫЕ ПРАВИЛА, РЕГЛАМЕНТИРУЮЩИЕ ДОПУСК ПРИЦЕПОВ К ЭКСПЛУАТАЦИИ

	Бельгия/Нидерланды <ul style="list-style-type: none">Во всех случаях: проверенные на соответствие правилам ЕЭК ООН дышло, лонжероны и сцепные устройстваДля утверждения типа ЕЭК ООН: проверенная на соответствие правилам ЕЭК ООН тормозная системаДля освидетельствования отдельного изделия или проверки национальной мелкой серии в Нидерландах достаточно протокола испытания RDW	Запрашивается: <ul style="list-style-type: none">у соответствующего производителяу соответствующего производителяу соответствующего производителя
---	---	--


	Болгария <ul style="list-style-type: none">Тормозные расчеты согласно Правилу ЕЭК ООН № R13	Запрашивается: <ul style="list-style-type: none">у соответствующего производителя
---	--	--

	Дания <ul style="list-style-type: none">Тормозные расчеты согласно Правилу ЕЭК ООН № R13	Запрашивается: <ul style="list-style-type: none">у производителя тормоза наката
---	---	--


	Германия <ul style="list-style-type: none">Тормозные расчеты согласно Правилу ЕЭК ООН № R13Утверждение типа согласно Правилу ЕЭК ООН № 55-01 для всех деталей, соединяющих транспортные средства, например замковое устройство, дышло, тяговое устройство и лонжероны	Запрашивается: <ul style="list-style-type: none">у производителя
---	---	---

	Франция <ul style="list-style-type: none">Оригинальная гарантия для<ul style="list-style-type: none">подтверждения допустимой нагрузки на осьрасчета прочности дышла согласно Директиве от 28.02.1986 г.Тормозные расчеты согласно Правилу ЕЭК ООН № 13	Запрашивается: <ul style="list-style-type: none">у производителя осиу производителя дышлау производителя тормоза наката
---	--	--

	Великобритания <ul style="list-style-type: none">Тормозные расчеты согласно Правилу ЕЭК ООН № R13	Запрашивается: <ul style="list-style-type: none">у производителя тормоза наката
---	--	--

	Италия <ul style="list-style-type: none">Тормозные расчеты согласно Правилу ЕЭК ООН № R13Замковые устройства с номером международного теста (I-Test) или согласно Правилу ЕЭК ООН № 55	Запрашивается: <ul style="list-style-type: none">у производителя тормоза накатау соответствующего производителя
---	--	---

Все документы должны быть выданы на итальянском языке. Эти документы может запросить соответствующий импортер прицепа в нашем филиале в Финтле.

	Австрия <ul style="list-style-type: none">Тормозные расчеты согласно Правилу ЕЭК ООН № 13 с Дополнением ЕССпециальная инструкция о грузоподъемности прицепов (масса автомобиля к массе прицепа)	Запрашивается: <ul style="list-style-type: none">у производителя тормоза накатаОбратитесь в соответствующие органы.
---	---	---

**Польша**

Технический отчет для тормоза наката и колесного тормоза согласно Правилу ЕЭК ООН № 13

Запрашивается:

в Министерстве транспорта

**Румыния**

Тормозные расчеты согласно Правилу ЕЭК ООН № R13

Запрашивается:

у соответствующего производителя

**Россия**

Тормозные расчеты согласно Правилу ЕЭК ООН № R13
ГОСТ 37.001.220 - 97 от 1997 г. (российский отраслевой стандарт для автомобильных прицепов)

Запрашивается:

у соответствующего производителя
у соответствующего производителя

**Швеция**

Тормозные расчеты согласно Правилу ЕЭК ООН № R13

Запрашивается:

у производителя тормоза наката

**Швейцария**

Оригинальная гарантия для

- подтверждения допустимой нагрузки на ось
- подтверждения вертикальной нагрузки на шар ТСУ и силы тяги дышла, а также тормозов наката
- подтверждения вертикальной нагрузки на шар ТСУ и силы тяги замкового устройства (а также петли DIN)
- Схематический чертеж рабочей и стояночной тормозных систем с указанием передаточного усилия и эффективной тормозной поверхности

Запрашивается:

у производителя оси
у производителя тормоза наката
у соответствующего производителя
у производителя тормоза наката

**Словакия**

Номер свидетельства для оси, тормоза наката, замкового устройства, колес и светотехники (согласно Директиве 315/1996)

Запрашивается:

в Министерстве транспорта

**Испания/Португалия**

Тормозные расчеты согласно Правилу ЕЭК ООН № 13 (от производителя тормоза наката), график для круглых дышел для безтормозных или тормозных прицепов (от соответствующего производителя), общий сертификат об утверждении типового образца для всех деталей, соединяющих транспортные средства, например замковое устройство, дышло прицепа, тяговое устройство и лонжероны.

Запрашивается:

у соответствующего производителя

**Чехия**

Тормозные расчеты согласно Правилу ЕЭК ООН № R13
Чешское заключение о замковом устройстве, тормозе наката, оси

Запрашивается:

у производителя тормоза наката
у соответствующего производителя
(или импортера)

ТОРМОЗНЫЕ РАСЧЕТЫ

согласно Правилу ЕЭК ООН № 13

ПРИМЕЧАНИЕ

Для выполнения тормозных расчетов укажите следующие данные:

1. Тип тормоза наката, например 161 S, исполнение А
2. Тип колесного тормоза, например 2051, исполнение А
3. Одноосный или тандемный прицеп = количество колесных тормозов
4. Допустимая полная масса прицепа, например 1 300 кг
5. Используемые шины, например 175 R 14

Правило ЕЭК ООН № 13, приложение 12, дополнение 4

Протокол испытания на совместимость тормоза наката, передаточного механизма и тормозов прицепа

Номер расчета: 693767 02a

Подготовил:

Дата:

1. Тормоз наката

у производителя	ALOIS KOBER GMBH
Тип	161 S, исполнение А
Протокол испытания на соответствие стандартам ЕЭК ООН	361-0047-97
Минимальная допустимая полная масса прицепа $G_{\text{Амин}}$	950 кг
Максимальная допустимая полная масса прицепа $G_{\text{Амакс}}$	1600 кг
Допустимая статическая вертикальная нагрузка на шар ТСУ S	100 кг
Ход наката s'	85 мм
КПД η_{HO}	0,940
Порог срабатывания K_A	330 Н
Мин. сила давления D_1	800 Н
Макс. сила давления D_2	2 750 Н
Дополнительная сила K	200 Н
Передаточное отношение пути i_{HO}	$= (L_1) / (L_2)$ $= (90) / (27)$ $= 3,33$

2. Тормоза

у производителя	ALOIS KOBER GMBH
Тип	2051, исполнение А, В
Протокол испытания на соответствие стандартам ЕЭК ООН	361-0031-92
Допустимая полная масса прицепа G_{BO}	750 кг
Давление прижима накладок M^*	1 700 Нм
Мин. динамический радиус шины $R_{\text{мин}}$	0,280 м
Макс. динамический радиус шины $R_{\text{макс}}$	0,321 м
Мин. путь натяга тормозных колодок s_{B}	1,6 мм
Передаточное отношение пути i_{B}	15,55
Усилие возврата P_0	0 Н
Показатель ρ	720 мм
Макс. давление прижима накладок M_r	21 Нм
Макс. допустимый путь s_r	27 мм

3. Передаточный механизм

Протокол испытания на соответствие стандартам ЕЭК ООН 361-120-12

Передаточное отношение пути i_{H1} 1,00

КПД η_{H1} 1,00

4. Прицеп

у производителя		Мин. полная масса прицепа $G_{\text{Амин}}$	900 кг
Торговая марка		Макс. полная масса прицепа $G_{\text{Амакс}}$	1500 кг
Тип		Мин. динамический радиус шины $R_{\text{мин}}$	0,280 м
Тип соединения дышла	прицеп с жестким дышлом	Макс. динамический радиус шины $R_{\text{макс}}$	0,321 м
Количество тормозов	$n = 2$		

5. Совместимость: результаты испытания

Тех. допустимая полная масса	Допустимая сила тяги на дышле	Тормозная сила	Порог срабатывания	Передача усилия (при $R_{\text{макс}} = 0,321 \text{ м}$)	Макс. сила давления	Макс. сила тяги
G_A	$D^* = 0,1 \cdot g \cdot G_A$	$B = 0,49 \cdot g \cdot G_A$	$100 \cdot K_A / (G_A \cdot g)$ $2 < X < 4$	i_{HK}	$100 \cdot D_1 / (G_A \cdot g)$ $X \leq 10$	$100 \cdot D_2 / (G_A \cdot g)$ $10 < X < 50$
[кг]	[Н]	[Н]				
950	932	4567	3,54	2,96	8,58	29,51
1000	981	4807	3,36	2,92	8,15	28,03
1100	1079	5288	3,06	2,85	7,41	25,48
1200	1177	5768	2,80	2,80	6,80	23,36
1300	1275	6249	2,59	2,76	6,27	21,56
1400	1373	6730	2,40	2,72	5,82	20,02
1500	1472	7210	2,24	2,69	5,44	18,69

Максимальная технически допустимая полная масса прицепа для тормоза наката $G'_A =$	$G_{\text{Амакс}} =$	1600 кг	($\geq 1 500$)
Максимальная технически допустимая полная масса прицепа для всех тормозов прицепа $G_B =$	$G_{\text{BO}} \cdot n =$	1500 кг	($\geq 1 500$)
Тормозной момент тормозов $M_{\text{ВРмакс}} =$	$M^* \cdot n / (B_{\text{макс}} \cdot R_{\text{макс}}) =$	1,47 Нм	($\geq 1,00$)
Тормозной момент при возврате в исходное положение прицепа, включая сопротивление качению $MR_{\text{макс}} =$	$0,08 \cdot g \cdot G_{\text{Амин}} \cdot R_{\text{мин}} / n =$	98,88 Нм	($\geq 21,00$)
Общее передаточное отношение $i_{\text{H}} =$	$i_{\text{HO}} \cdot i_{\text{H1}} =$	3,33	
Общий КПД $\eta_{\text{H}} =$	$\eta_{\text{HO}} \cdot \eta_{\text{H1}} =$	0,940	
Передача усилия $i_{\text{HK}} =$	$(B \cdot R_{\text{макс}} / \rho + n \cdot P_0) / (D^* - K) / \eta_{\text{H}} =$	см. таблицу	($\leq 3,33$)
Передаточное отношение пути $i_{\text{HВ}} =$	$s' / (s_{\text{B}} \cdot i_{\text{B}}) =$	3,42	($\geq 3,33$)
Соотношение при возврате в исходное положение прицепа $=$	$s' / i_{\text{H}} =$	26 мм	(≤ 27)

Защитное устройство от перегрузки в соответствии с пунктом 3.6 настоящего Приложения отсутствует на тормозе наката или тормозе.

6. Дифференциальный путь при компенсации стояночным тормозом

Макс. допустимый путь при компенсации (вперед)	$s_{\text{cr}} =$	18 мм
Макс. допустимый путь при компенсации (назад)	$s_{\text{cr}} =$	27 мм
Макс. допустимая разница пути при компенсации	$s_{\text{cd}} =$	32,4 мм

7. Проведение этого испытания и указание результатов были выполнены в соответствии с соответствующими положениями Приложение 12 к Правилу ЕЭК ООН №13, с последними изменениями серии поправок №11 к распоряжению 7.

КРИТЕРИИ ХОРОШИХ ХОДОВЫХ КАЧЕСТВ

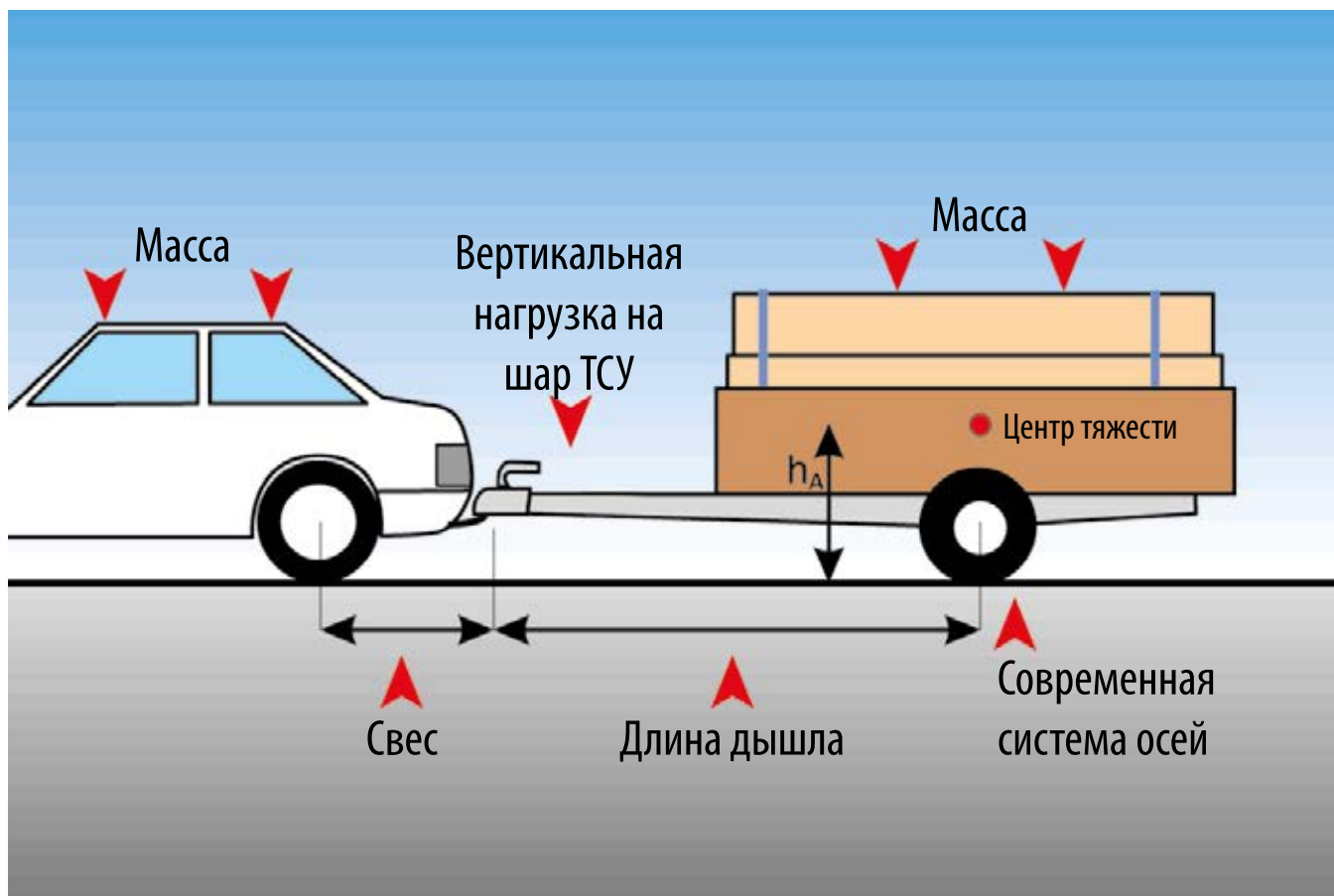
для прицепа

Автомобиль

1. Большая масса
2. Широкая колесная база
3. Малый свес
4. Оптимальное давление воздуха в шинах
5. Исправная работа амортизаторов

Прицеп

1. Малая масса
2. Длинное дышло
3. Низкое расположение центра тяжести
4. Соблюдение предельно допустимой вертикальной нагрузки на шар ТСУ
5. Широкие шины
6. Амортизаторы подвески
7. Оптимальное расположение груза (тяжелые вещи кладутся ближе к оси)
8. Система шестигранных резино-жгутовых осей AL-KO
9. Замковое устройство-стабилизатор AKS — эффективное предотвращение виляний прицепа



ПОЛОЖЕНИЕ ТОЧКИ СЦЕПЛЕНИЯ ПРИЦЕПА

Вертикальная нагрузка на шар ТСУ и позиция оси

ПРЕИМУЩЕСТВА

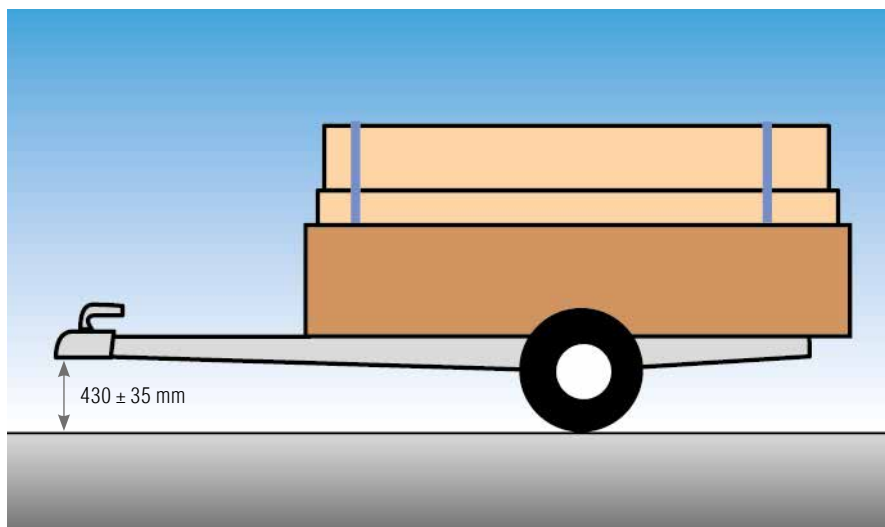
Положение точки сцепления подготовленного прицепа

Об этом надо помнить!

Согласно Правилу ЕЭК ООН № 55 точка сцепления подготовленного прицепа должна располагаться на высоте 430 ± 35 мм над уровнем дороги.

Параметры

- ▮ Кузов прицепа выровнен по горизонтали.
- ▮ Прицеп полностью нагружен до допустимой полной массы прицепа.
- ▮ Давление воздуха в шинах соответствует давлению, указанному производителем.



ПРЕИМУЩЕСТВА

Вертикальная нагрузка на шар ТСУ и позиция оси

Определение позиции оси

для регулирования вертикальной нагрузки на шар ТСУ (рекомендуется 25–50 кг)

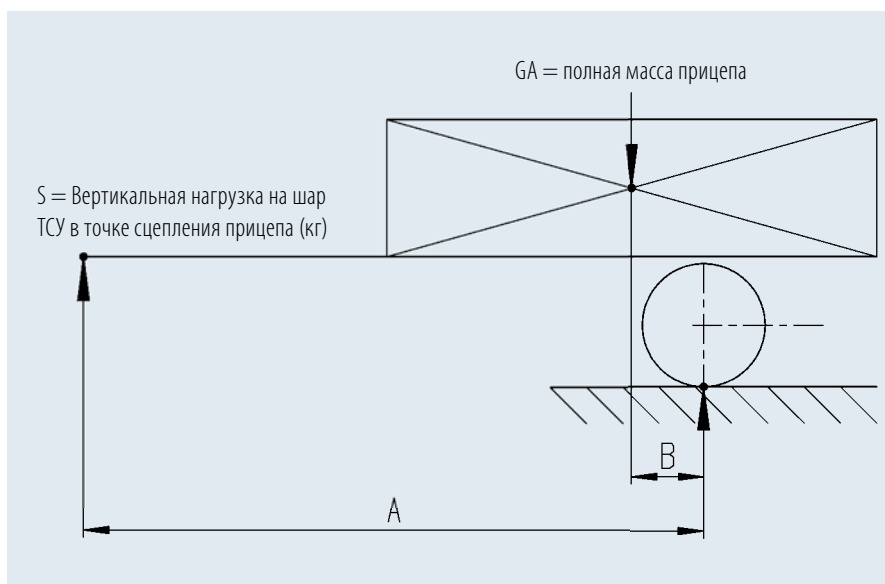
Позиция оси:
$$B = \frac{S \cdot A}{GA}$$

ПРИМЕР:

Одноосный прицеп с полной массой 1 000 кг должен иметь вертикальную нагрузку на шар ТСУ 50 кг. (Размер $A = 1\,800$ мм)

Чему равен размер B ?

$$B = \frac{S \cdot A}{GA} = \frac{50 \text{ кг} \cdot 1800 \text{ мм}}{1000 \text{ кг}} = 90 \text{ мм}$$

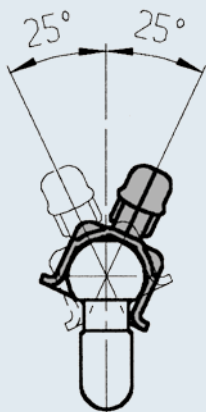


ДОПУСТИМЫЕ ДИАПАЗОНЫ ОТКЛОНЕНИЯ ПО ОТНОШЕНИЮ К ШАРУ ТСУ для замковых устройств прицепа

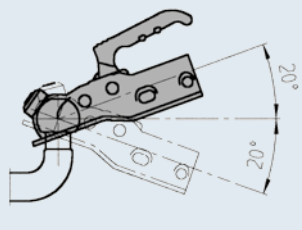
Допустимые диапазоны отклонения замковых устройств по отношению к шару ТСУ

Внимание! Превышение указанных диапазонов отклонения создает чрезмерную нагрузку на детали тягово-сцепного устройства, что приводит к выходу замкового устройства из строя.

По вертикали $\pm 25^\circ$



По горизонтали $\pm 20^\circ$



Замена замкового устройства

Все замковые устройства прошли испытания на соответствие правилам ЕЭК ООН и имеют сертификат соответствия по ГОСТу. При замене замковых устройств

следует подобрать правильную нагрузку и соответствующие присоединительные размеры.

В техническом паспорте на транспортное средство тип замковых устройств не указывается, а значит, занесение данных о замене сцепных устройств не требуются. В отдельных случаях указывается тип прежнего замкового устройства.

При этом необходимо проверить монтаж новых сцепных устройств (силами официально назначенного специалиста) и сделать соответствующую запись об этом.

ОСИ AL-KO

РАСЧЕТ КОЛЕСНОЙ НИШИ

ТЕХНИЧЕСКИЕ ДАННЫЕ

- I Ось:
 - С продольными рычагами (резино-жгутовая ось или ось со стальным торсионом)
- I Длина рычага: 130–200 мм (размер h)
- I Угол наклона рычага: 0–35° (размер i)

I Технические указания

Размеры колесной ниши для осей Delta с диагональными рычагами просьба согласовывать с заводом-производителем.

Размер колесной ниши = размер X (мм)

Длина рычага	Положение 1	Положение 2	Положение 3
	Минимальный размер	Допустимый размер колесной ниши	Макс. прогиб
h	~X	~X	~X
130	110	60	20
145	120	70	20
160	130	80	20
175	140	85	20
200	150	90	20

НАПРАВЛЕНИЕ ДВИЖЕНИЯ

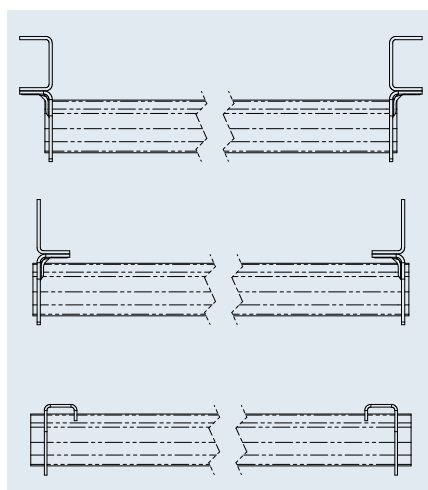


Требования к монтажу рамы

Наши оси оснащены разными вариантами кронштейнов. Обратите внимание, что вертикальная часть основания рамы должна находиться на одной оси с вертикальной частью кронштейна оси (см. чертежи).

При несоблюдении данного указания существует риск несчастного случая (кронштейн оси может сломаться).

Варианты опорных кронштейнов для дышла



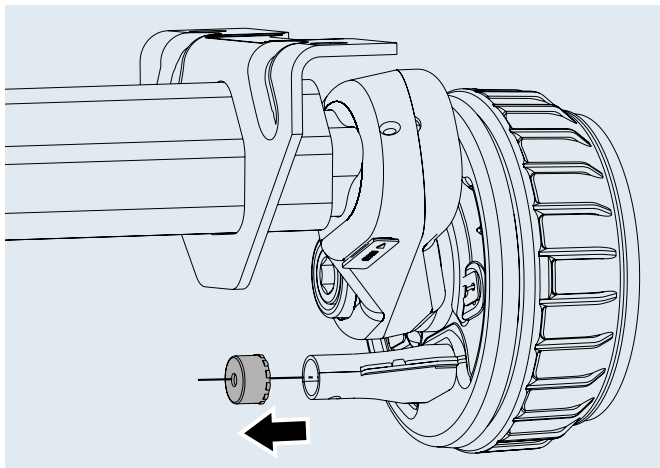
Для осей с высоким опорным кронштейном мы рекомендуем усилить кронштейн в соответствии с чертежом.

ТОРМОЗНЫЕ ТРОСЫ

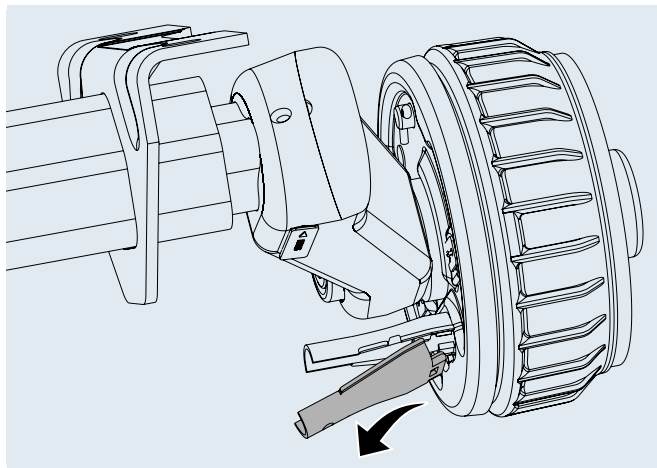
Инструкции по монтажу

ЛЕГКО УСТАНАВЛИВАЕМЫЕ ТОРМОЗНЫЕ ТРОСЫ

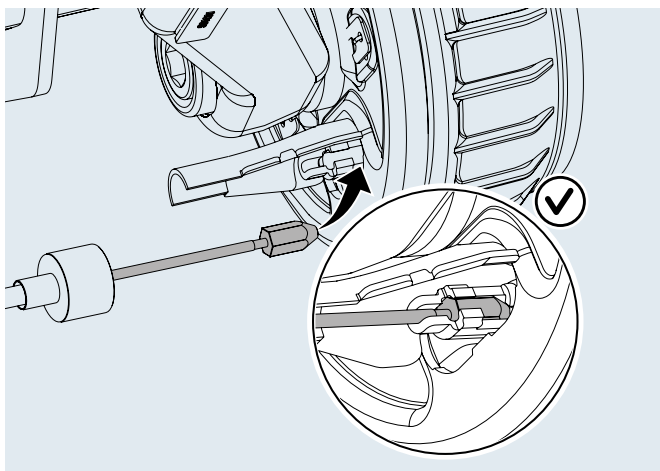
1. Снимите заглушку



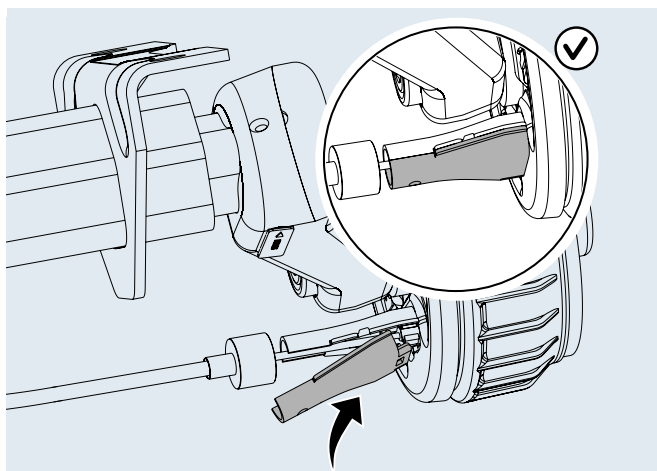
2. Снимите верхнюю часть



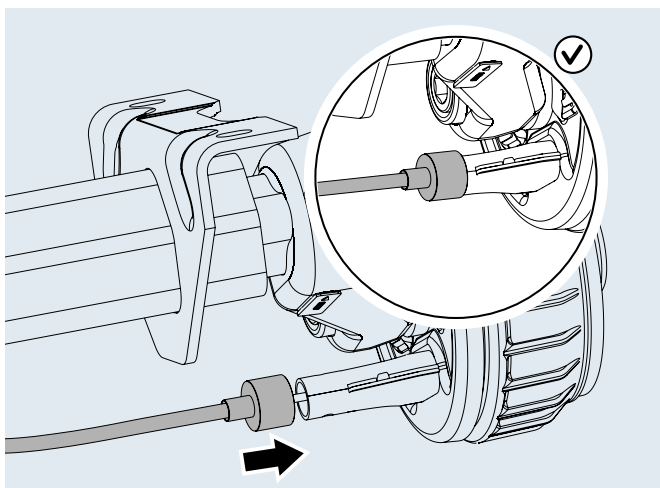
3. Установите nipple тормозного троса



4. Вставьте верхнюю часть



5. Наденьте муфту



АМОРТИЗАТОРЫ ОСИ

МОНТАЖ

Амортизаторы оси AL-KO можно использовать почти для всех осей прицепов.

На чертежах (стр. 603 ниже) показаны варианты монтажа.

Крепление на рычагах осей AL-KO

Имеется три варианта крепления проушин амортизаторов на рычагах осей AL-KO:

1. Проушина амортизатора на болтах

У определенных моделей кованых рычагов имеются специальные установочные отверстия для крепления проушин амортизаторов.

2. Вставная проушина амортизатора



В случае осей со штампованно-сварным рычагом. Гарантирует установку амортизатора без проблем и без сварки.

У различных штампованно-сварных рычагов предусмотрены монтажные отверстия, в которые вставляются проушины амортизаторов, на которые потом болтами крепятся сами амортизаторы.

3. Сварная проушина амортизатора



Проушина амортизатора приваривается к осям с кованым рычагом.

Для осей с коваными рычагами, к которым проушины амортизаторов приваривают только на заводе или в специализированной мастерской в соответствии со специальными инструкциями.

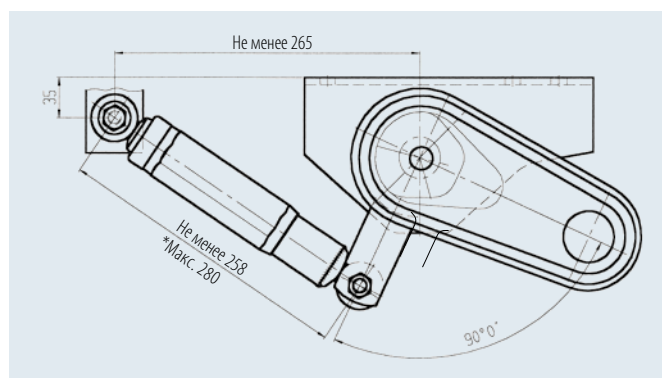
Оси с наклоном рычага 5° также можно дооборудовать амортизаторами. За инструкциями по монтажу просьба обращаться непосредственно к нам.

Крепление на раме производителя прицепа

Крепление амортизаторов на раме прицепа следует согласовать с производителем транспортного средства. В зависимости от установочного положения компания AL-KO использует специальные проушины под амортизаторы, которые производитель транспортного средства приваривает к своей раме (артикул: 1 312 110).

Возможные области применения

- Длинные тентовые прицепы с высоким центром тяжести (прицепы с высокой платформой)
- Прицепы для перевозки миниэкскаваторов (опасность превышения полезной нагрузки)
- Самосвальные прицепы (опасность неравномерного распределения полезной нагрузки при погрузке)



Важно!

Головка болта всегда должна монтироваться со стороны шин!

Расстояние между головкой болта и шиной должно составлять не менее 16 мм!

При несоблюдении данного указания существует риск несчастного случая!

Монтажные размеры. Вид сбоку при ненагруженном рычаге оси и угле наклона рычага *25°!

ПРОУШИНА АМОРТИЗАТОРА



1 211 502
на болтах



244 088
вставная



1 211 257
вставная



208 631 02 02
Под сварку



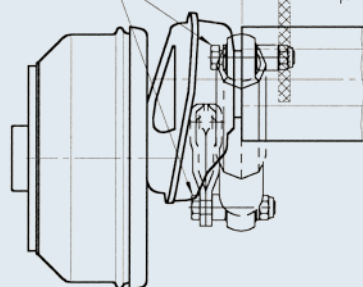
1 312 110
Под сварку

Проушины амортизаторов для рычагов осей AL-KO и проушины для крепления на раму прицепа (угол наклона рычага 25 или 20°)

Тип оси	Возможное исполнение рычага	Дополнительная оснастка	Наружный монтаж Размер X	Внешний монтаж Артикул проушины амортизатора для рычагов	Внутренний монтаж Размер Y	Внутренний монтаж Артикул проушины амортизатора для рычагов	Артикул проушины амортизатора для рамы прицепа
B 700	Цапфа-рычаг с установочным отверстием	Проушина амортизатора на болтах	20—50 мм	Комплект = 2 шт. 1 211 502 (прямая)	—	=	(шт.) 1 312 110
B 850	Штампованно-сварной рычаг с монтажным отверстием	Вставная проушина амортизатора	40—70 мм	1 шт. 244 088 (прямая)	0—50 мм	Комплект = 2 шт. 1 211 257 (с распорной втулкой)	(шт.) 1 312 110
B 1000	Штампованно-сварной рычаг с монтажным отверстием	Вставная проушина амортизатора	40—70 мм	1 шт. 244 088 (прямая)	0—50 мм	Комплект = 2 шт. 1 211 257 (с распорной втулкой)	(шт.) 1 312 110
B 1200							
B 1600	Штампованно-сварной рычаг с монтажным отверстием	Вставная проушина амортизатора	40—70 мм	1 шт. 244 088 (прямая)	0—50 мм	Комплект = 2 шт. 1 211 257 (с распорной втулкой)	(шт.) 1 312 110
B 1200							
B 1000	Кованый рычаг	Проушина амортизатора под сварку	50—80 мм	1 шт. 208 631 02 02 (прямая)	20—60 мм	1 шт. 228 468 02 02 (изогнутая)	(шт.) 1 312 110
B 1200							
B 1600	Кованый рычаг	Проушина амортизатора под сварку	50—80 мм	1 шт. 208 631 02 02 (прямая)	20—60 мм	1 шт. 228 468 02 02 (изогнутая)	(шт.) 1 312 110
B 1800							
B 2500	Кованый рычаг	Проушина амортизатора под сварку	40—70 мм	1 шт. 208 631 02 02 (прямая)	10—50 мм	1 шт. 228 468 02 02 (изогнутая)	(шт.) 1 312 110

Наружный монтаж амортизаторов

Головка болта всегда в направлении шин!

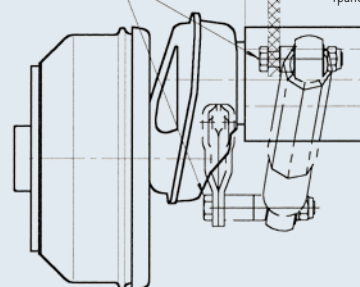


Размер X: от наружной кромки профиля оси до поверхности прилегания амортизатора

Размер С Поверхность прилегания амортизатора (определяется производителем транспортного средства)

Внутренний монтаж амортизаторов

Головка болта всегда в направлении шин!

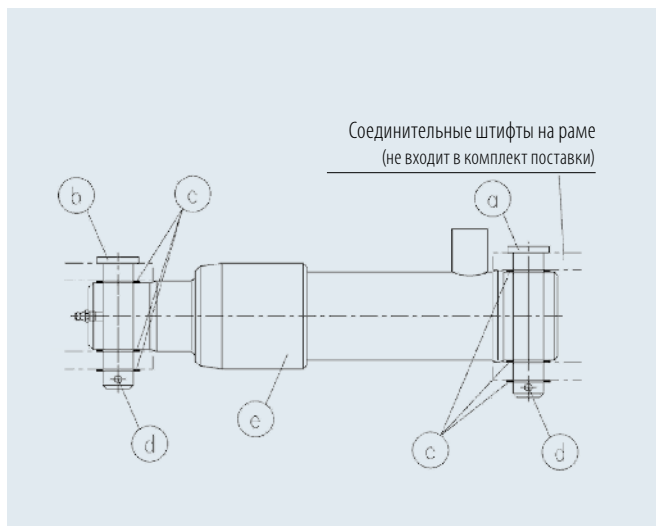
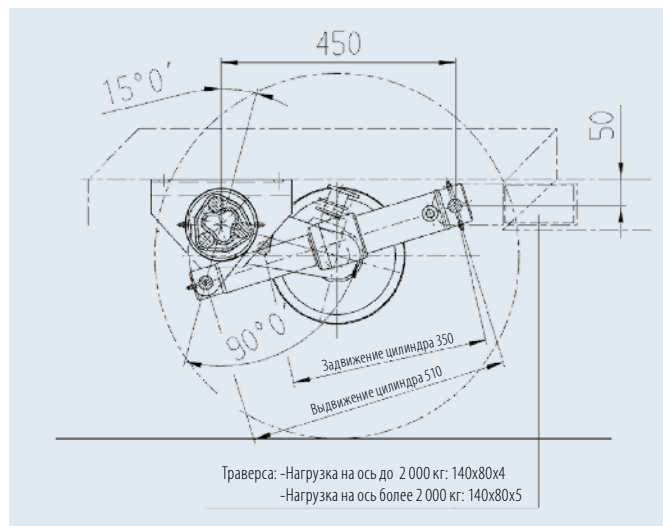


Размер Y: от наружной кромки профиля оси до поверхности прилегания амортизатора (внутренняя сторона)

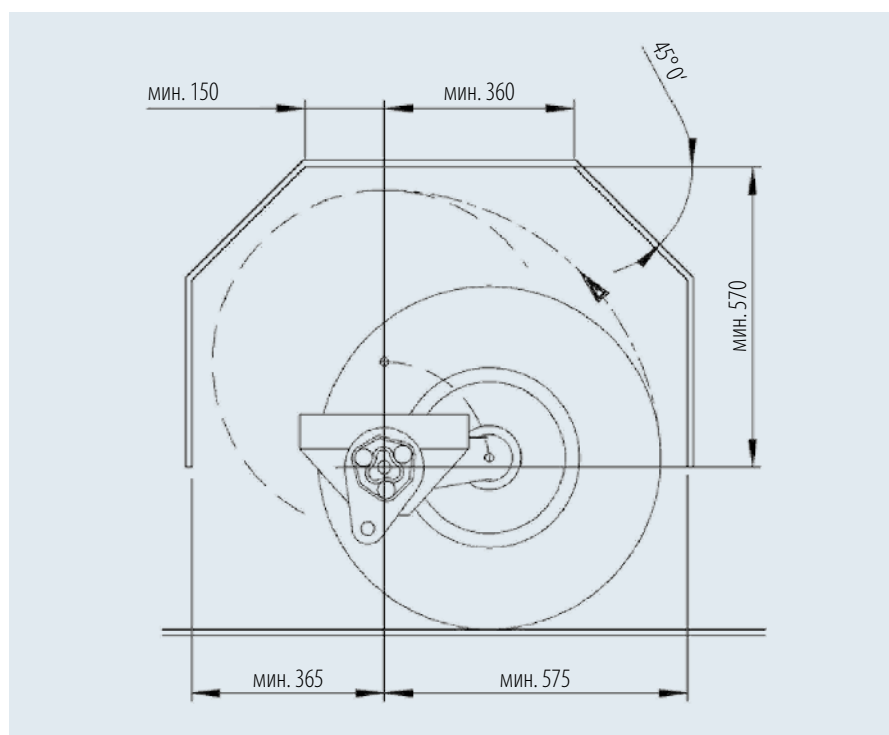
ОСИ С ОПУСКАЮЩИМИСЯ РЫЧАГАМИ

Монтаж цилиндров на одноосные прицепы

Монтаж цилиндров на одноосные прицепы



Поставляются вместе с осью		
Позиция	Количество	Наименование
a	2	Болты
b	2	Болты
c	12	Шайба
D	4	Шплинт
E	2	Гидравлический цилиндр



Соблюдайте свободное пространство для колесной ниши

Для других шин (см. чертеж) необходимо рассчитать соответствующие колесные ниши.

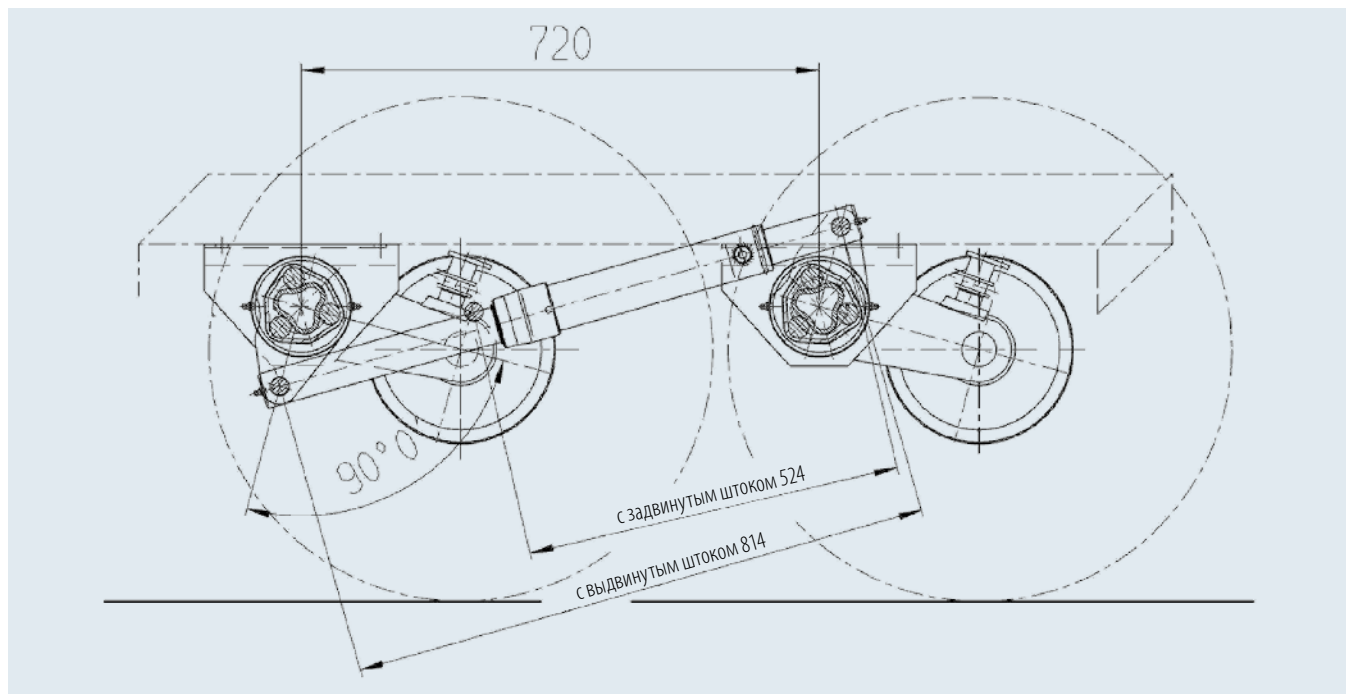
При этом обязательно соблюдайте диапазон отклонения (см. чертеж).

Указанный размер действует для шин 215 R 14 C!

ОСИ С ОПУСКАЮЩИМИСЯ РЫЧАГАМИ

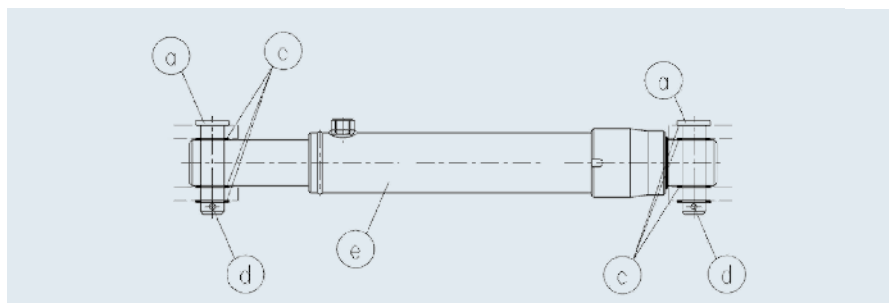
Монтаж цилиндров на тандем

Монтаж цилиндров на тандем



Монтаж опорного колеса

- При опускании самая низкая точка — это нижний край рамы. Поэтому опорное колесо необходимо устанавливать как можно выше.
- При опускании осей опорное колесо также участвует в процессе опускания. Поэтому оно должно иметь достаточно стабильное исполнение.



Монтаж осей

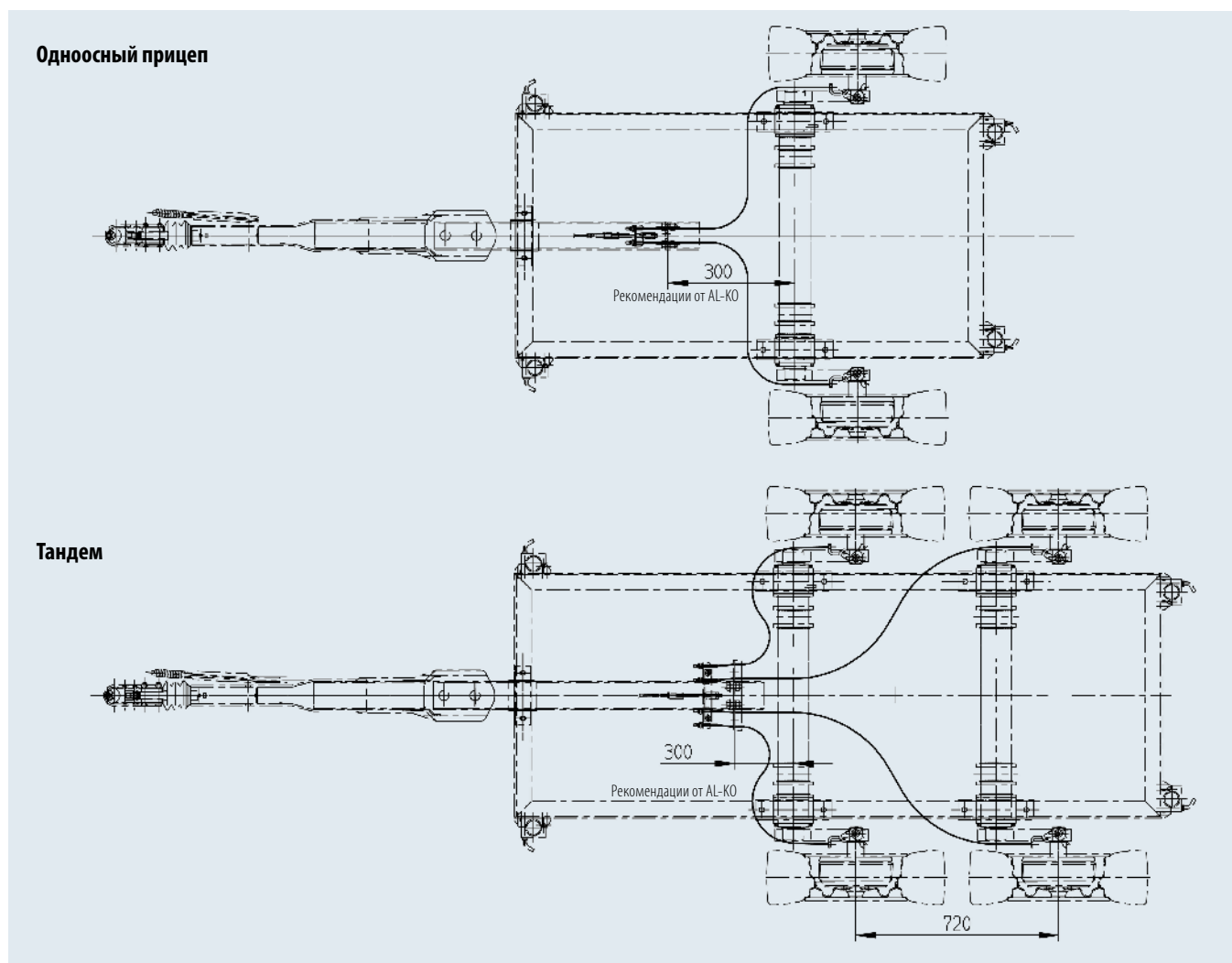
- Соблюдайте расстояние между осями (передней и задней) от 720 ± 1 мм для осей тандемов.
- Радиус шины R стат. — 300 мм нельзя использовать более низкое значение.
- Для осей из каталога ширина рамы и кузова не должна превышать 30/40 мм с каждой стороны размера А оси. Большая ширина кузова доступна по запросу.
- Необходимо соблюдать размер расстояния по цилиндру (особенно для осей тандема, если рама смещена внутрь от размера А балки). Другие размеры расстояния доступны по запросу.
- Оси AL-KO имеют сходжение колес и, следовательно, должны быть установлены дополнительно.

Оси не входят в комплект поставки

Положение	Количество	Наименование
a	4	Болты
c	12	Шайба
d	4	Шплинт
e	2	Гидравлический цилиндр

ОСИ С ОПУСКАЮЩИМИСЯ РЫЧАГАМИ

Монтаж тормозных тросов



Совместимость тормозных тросов: тросы Longlife с гнездом под трос

для одноосных прицепов

Размер С от/до (мм)	Колесный тормоз 2051/2361			Колесный тормоз 3062/3081		
	Артикул Тормозной трос	Оболочка (мм)	Трос (мм)	Артикул Тормозной трос	Оболочка (мм)	Трос (мм)
До 1 650	247 285	1 020	1 216	278 196 04 03	1 040	1 300
1 650–2 050	247 287	1 320	1 516	278 196 04 05	1 340	1 600
2 050–2 450	247 288	1 430	1 626	224 609	1 760	2 020

- ▮ Тормозные тросы входят в комплект поставки осей.
- ▮ При установке тормозных тросов следует избегать сильных изгибов или изломов!
- ▮ Необходимо соблюдать большие радиусы!
- ▮ Тормозные тросы необходимо подвешивать или направлять правильно, чтобы избежать их перетирания.

для тандемов

Размер С от/до (мм)	Колесный тормоз 2051/2361					
	Передняя ось			Задняя ось		
	Артикул Тормозной трос	Оболочка (мм)	Трос (мм)	Артикул Тормозной трос	Оболочка (мм)	Трос (мм)
До 1 650	247 285	1 020	1 216	247 289	1 620	1 816
1 650–2 050	247 287	1 320	1 516	247 290	1 790	1 986
2 050–2 450	247 288	1 430	1 626	1 224 570	2 170	2 366

ОСИ С ОПУСКАЮЩИМИСЯ РЫЧАГАМИ

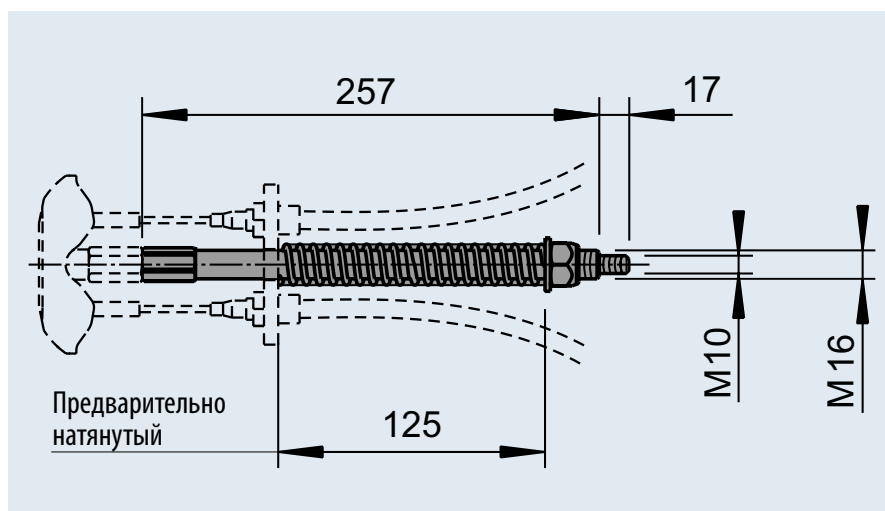
Монтаж возвратного механизма

Возвратный механизм

Артикул: 288 675 до 2 500 кг (M10)

Артикул: 288 676 более 2 500 кг (M12)

Возвратный механизм входит в комплект поставки осей.



БЕЗОПАСНОСТЬ И ТЕХНИЧЕСКОЕ ОБСЛУЖИВАНИЕ

Указания по технике безопасности:

И Со всех сторон прицепа необходимо иметь предупредительные таблички.

Например:

«Внимание! Прицеп опускается!»

И Работы на гидравлической установке можно выполнять только, если прицеп опущен или рама на подставках.
(риск несчастного случая при опускании)

И Рычаг клапана на насосе должен находиться в среднем положении при движении
(риск опускания)

И Ручной рычаг насоса нельзя устанавливать на насос во время движения
(опасность несанкционированного использования)

Указания по техническому обслуживанию:

И Рекомендуется опускать кузов после вождения для очистки штоков поршня цилиндров с помощью очистителя от соли, пыли и влаги

И Смазывайте пресс-масленку на кронштейне оси не реже одного раза в год

И Смазывайте пресс-масленку на гидравлических цилиндрах не реже одного раза в год

И Смазывайте пресс-масленку на отклонении тормозного троса рычага не реже двух раз в год

Гидравлика

Гидравлические компоненты (не поставляются компанией AL-KO). То есть обработка заказов, доставка, расчеты и обслуживание осуществляется из соображений экономии соответствующим поставщиком гидравлики.

Информация на следующих страницах поможет вам быстро и без дополнительных затрат выбрать подходящую гидравлическую установку.

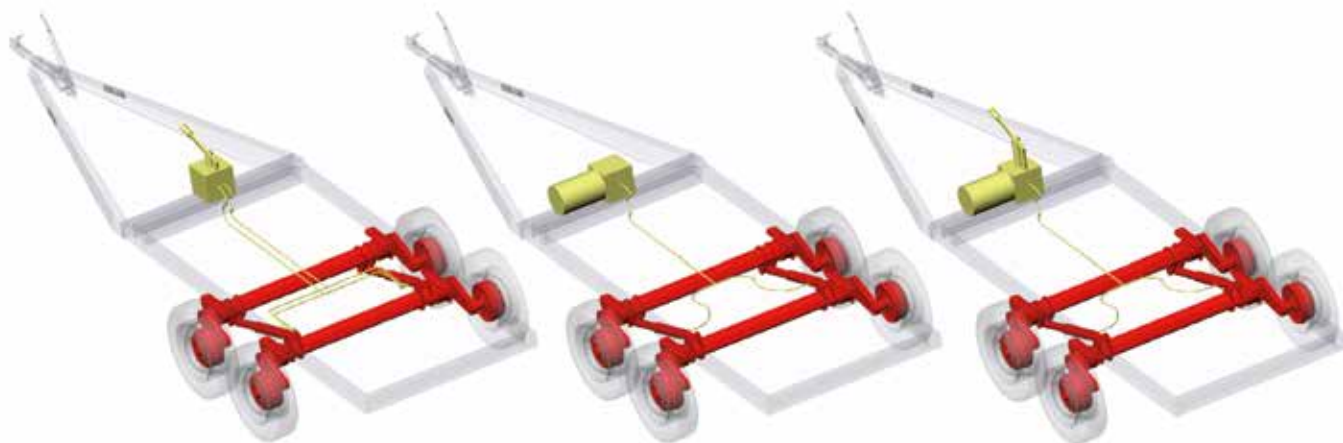
Для получения дополнительной информации о гидравлической установке свяжитесь с соответствующим поставщиком гидравлики.

ОСИ С ОПУСКАЮЩИМИСЯ РЫЧАГАМИ

Гидравлические насосы

Варианты / диапазон веса

Гидравлические компоненты (не поставляются компанией AL-KO).



ВАРИАНТ 1

Механический гидронасос

Одinarные оси 1 350/1 500/1 600/1 800/
2 500/3 000/3 500 кг
Тандем 2 000/2 700/3 000/3 500 кг

ВАРИАНТ 2

Электрический гидронасос без аварийного управления

Одinarные оси 1 350/1 500/1 600/1 800/
2 000/2 500/3 000/3 500 кг
Тандем 2 000/2 700/3 000/3 500 кг

ВАРИАНТ 3

Электрический гидронасос с аварийным управлением

Одinarные оси 1 350/1 500/1 600/1 800/2 000/
2 500/3 000/3 500 кг
Тандем 2 000/2 700/3 000/3 500 кг

КОМПЛЕКТ ПОСТАВКИ

AL-KO отмечено красным цветом

Оси с гидравлическим цилиндром

Поставщик гидравлики (отмечено желтым цветом)

Насосная установка со шлангами и клапанами.

Гидравлические компоненты
(не поставляются компанией AL-KO).
Компания AL-KO рекомендует для Германии
следующих специалистов по гидравлике:

компания Stiefel GmbH

Dr.- Carl-Schwenk-Straße 16
89233 Neu-Ulm, Burlafingen
Тел.: 0731 / 7173-0
Факс: 0731 / 7173-41
Эл. почта: info@stiefel.de



Опущенная позиция, положение хода



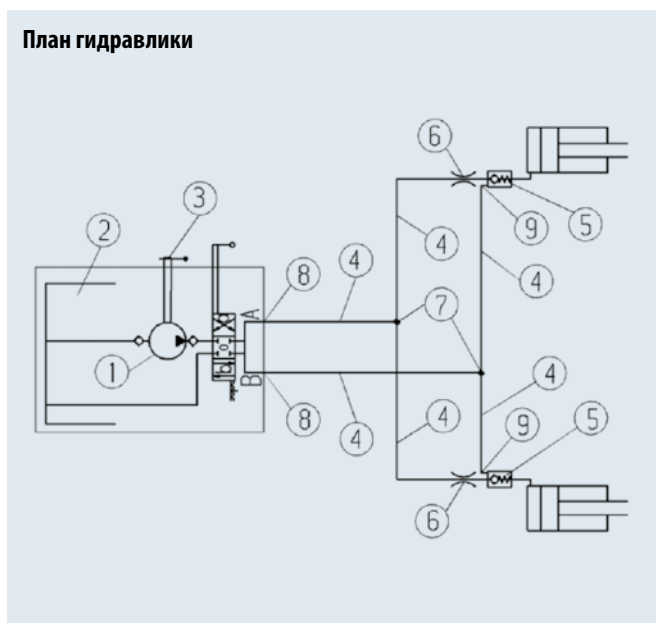
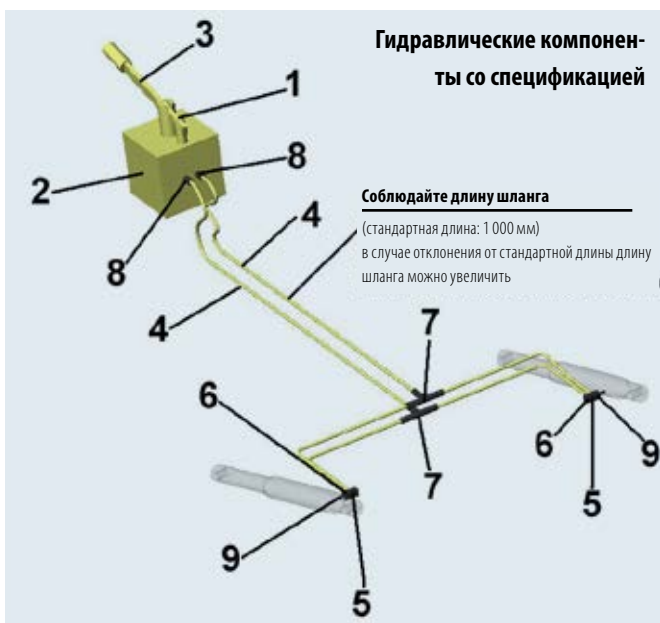
Положение хода

КОМПЛЕКТ ГИДРАВЛИЧЕСКИХ КОМПОНЕНТОВ

Ручной насос



Гидравлические компоненты
(не поставляются компанией AL-KO).



Позиция	Кол-во	Наименование	Артикул компании Stiefel	Артикул компании AL-KO
	1	комплект со всеми перечисленными ниже позициями	100 187 528	1 222 213
1	1	Ручной насос двойного действия		
2	1	Бак объемом 2 л		
3	1	Ручной рычаг		
4	6	Гидравлический шланг 1000lg,DKOL 12/DKOL 1290 Gr.		
5	2	Управляемый обратный клапан		
6	2	Муфта L 12/ 3/8" с заглушкой		
7	2	Тройник 12 л		
8	2	Муфта L 12/ 3/8"		
9	2	Муфта L 12/ 1/4"		

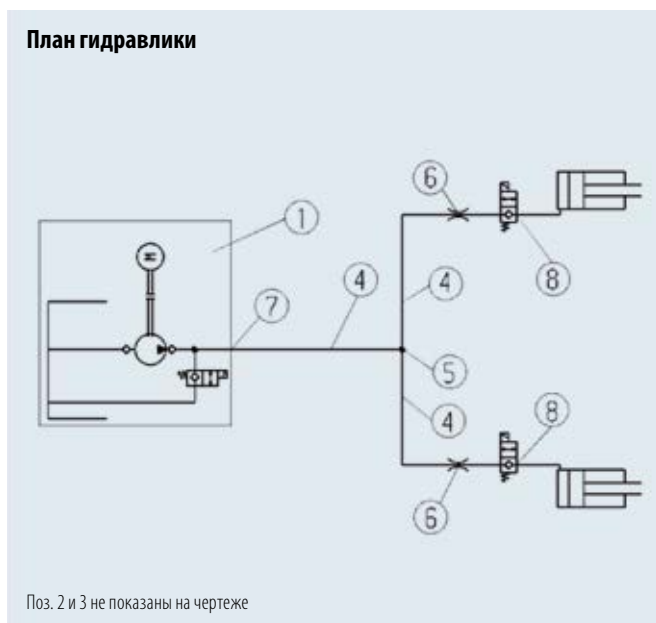
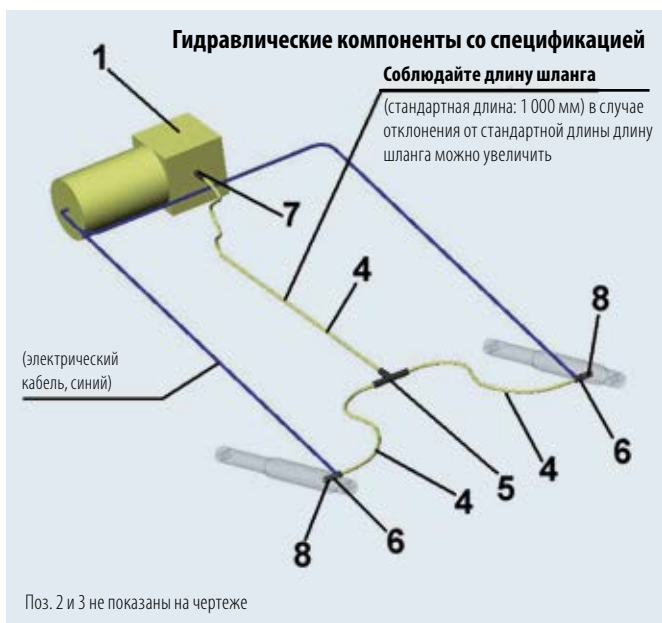
ДОСТУПНО ТОЛЬКО В ГЕРМАНИИ

КОМПЛЕКТ ГИДРАВЛИЧЕСКИХ КОМПОНЕНТОВ

Электрический агрегат без аварийного ручного насоса



Гидравлические компоненты
(не поставляются компанией AL-KO).



Позиция	Кол-во	Наименование	Артикул компании Stiefel	Артикул компании AL-KO
	1	комплект со всеми перечисленными ниже позициями	100 187 675	1 222 214
1	1	Агрегат постоянного тока 12 В пост. тока, с 2/2-ходовым аппаратом клапанного действия		
2	1	Комплект кабелей с 7-полюсным штекером		
3	1	Коммутационный блок		
4	3	Гидравлический шланг 1000lg, DKOL 12/DKOL 1290 Gr.		
5	1	Тройник 12 л		
6	2	Муфта L 12/ 3/8" с заглушкой		
7	1	Муфта L 12/ 1/4"		
8	2	2/2-ходовой аппарат клапанного действия с полым винтом		

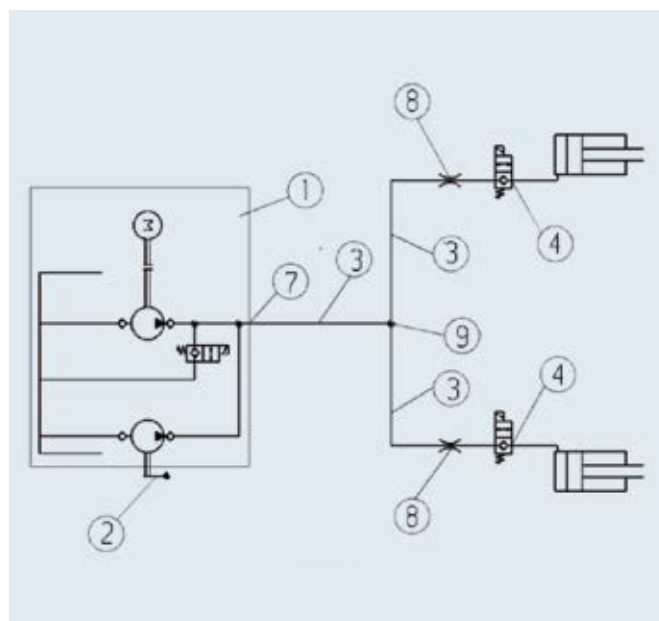
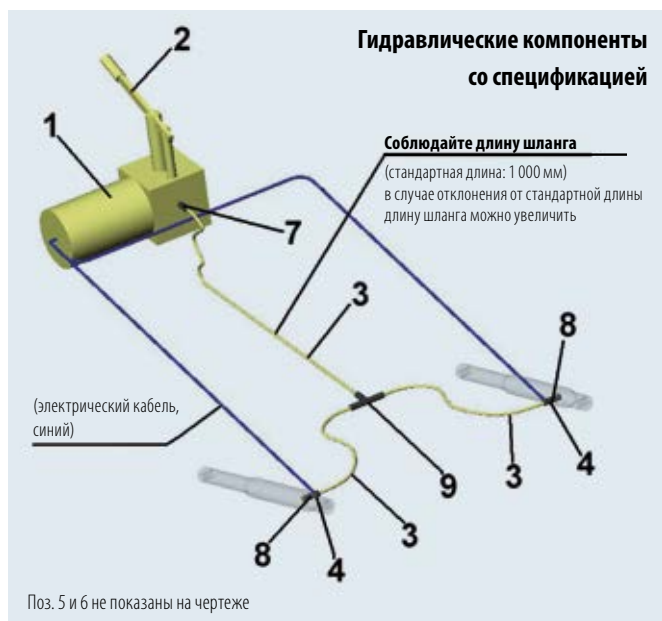
ДОСТУПНО ТОЛЬКО В ГЕРМАНИИ

КОМПЛЕКТ ГИДРАВЛИЧЕСКИХ КОМПОНЕНТОВ

Электрический агрегат с аварийным ручным насосом (без рисунка)

Важные указания для аварийного ручного насоса!

Аварийный ручной насос можно использовать в случае отказа электрического агрегата только для поднятия прицепа (не опускания)!



Позиция	Кол-во	Наименование	Артикул компании Stiefel	Артикул компании AL-KO
	1	комплект со всеми перечисленными ниже позициями	100 219 872	1 222 318
1	1	Аварийный агрегат		
2	1	Ручной рычаг		
3	3	Шланг		
4	2	2/2-ходовой аппарат клапанного действия с полым винтом		
5	1	Коммутационный блок		
6	1	Розетка		
7	1	Муфта L 12/ 1/4"		
8	2	Муфта L 12/ 3/8" с заглушкой		
9	1	Тройник		

ДОСТУПНО ТОЛЬКО В ГЕРМАНИИ

ШАССИ С РЕГУЛИРУЕМЫМ ПО ВЫСОТЕ ДЫШЛОМ

для прицепов с пневматической тормозной системой

ПРЕИМУЩЕСТВА

На 180 кг больше полезной нагрузки

По сравнению с рессорной подвеской Вы сохраняете до 180 кг нетто веса при полной грузоподъемности 5 тонн.

Это означает большую полезную нагрузку для ваших клиентов.

Весовая балансировка до 6 500 кг не требуется.

При использовании регулируемого по высоте дышла AL-KO в комбинации с тандемными осями AL-KO весовая балансировка не требуется (сертификат TÜV доступен по запросу).

Прочные

- ▮ Высокая стабильность соединений в зубчатых шайбах путем увеличения зубьев вдвое.
- ▮ Мощный коробчатый профиль.

Регулируемое по высоте дышло

В вашем парке есть разные тягачи с разной высотой сцепления. Это не проблема. Дышло AL-KO регулируется по высоте.



Примеры применения



Серийное исполнение

- ▮ Автоматическая регулировка тормозных накладок (Правило 71/320/ЕЭС от 1.10.1994 г.).
- ▮ Рукоятка для маневрирования приварена к промежуточной части.
- ▮ Кронштейн для сцепки приварен к промежуточной части.
- ▮ Сменная часть сцепления (петли DIN/Nato).

Подготовка к установке АВВ

Оси AL-KO подготовлены для оборудования автоматическим противоблокировочным устройством (АВВ).
Для этого тормозной барабан оснащен зубчатым зацеплением, а тормозной щит запрессованной втулкой.

Для управления АВВ у тандемных осей используется только задняя ось, поэтому отверстия для датчика доступны только на задней оси в тормозном щите. Датчики не поставляются компанией AL-KO (Wabco / Knorr / Haldex или т. п.).

ТЕХНИЧЕСКИЕ УКАЗАНИЯ ДЛЯ ПРИЦЕПОВ С ПНЕВМАТИЧЕСКИМ ТОРМОЗОМ

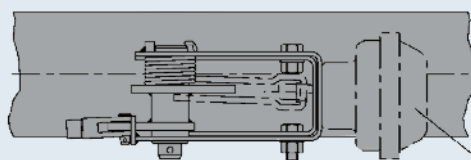
резино-жгутовые оси

ТЕХНИЧЕСКИЕ ДАННЫЕ

Монтаж тормозного цилиндра на резино-жгутовой оси

Одноосный прицеп	1 800 кг	Колесный тормоз 2361 AR
Тандем	3 500 кг	Колесный тормоз 2361 AR
Тридема	4 300 кг	Колесный тормоз 2361 AR
Тридема	5 400 кг	Колесный тормоз 2361 AR

Вид спереди

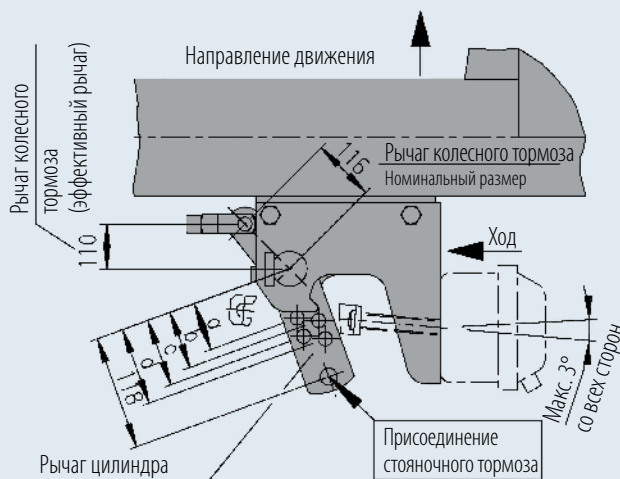
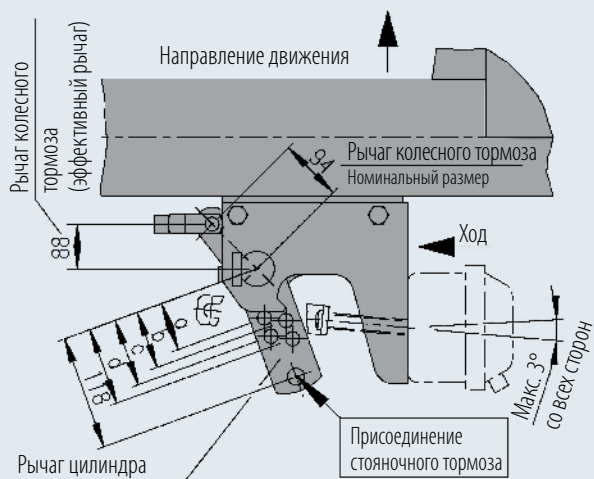


Мембранный тормозной цилиндр, тип: 9 не поставляется компанией AL-KO и должен быть заказан у фирм WABCO, Knorr или Haldex

Вид сзади

Серийный рычаг тормозного механизма (входит в комплект поставки) для стандартных шин (R дин. 314 мм или более), например, шины 185 R 14 C

Специальный рычаг тормоза (заказывается отдельно) для шин с малым диаметром (R дин. от 240 от 260 мм), например, шины 195/50 R 13 C



Серийный рычаг тормозного механизма

		Рычаг цилиндра	Рычаг колесного тормоза	
			Номинальный размер	активный рычаг (для тормозных расчетов)
Одноосный прицеп	Полная масса прицепа 1 800 кг	a = 50 мм	94 мм	88 мм
Ось тандема	Полная масса прицепа 3 500 кг	a = 50 мм	94 мм	88 мм
Ось тридема	Полная масса прицепа 4 300 кг	a = 50 мм	94 мм	88 мм
Ось тридема	Полная масса прицепа 5 400 кг	a = 50 мм	94 мм	88 мм

Специальный рычаг тормоза

		Рычаг цилиндра	Рычаг колесного тормоза	
			Номинальный размер	активный рычаг (для тормозных расчетов)
Одноосный прицеп	Полная масса прицепа 1 800 кг	a = 50 мм	116 мм	110 мм
Ось тандема	Полная масса прицепа 3 500 кг	a = 50 мм	116 мм	110 мм
Ось тридема	Полная масса прицепа 4 300 кг	a = 50 мм	116 мм	110 мм
Ось тридема	Полная масса прицепа 5 400 кг	a = 50 мм	116 мм	110 мм

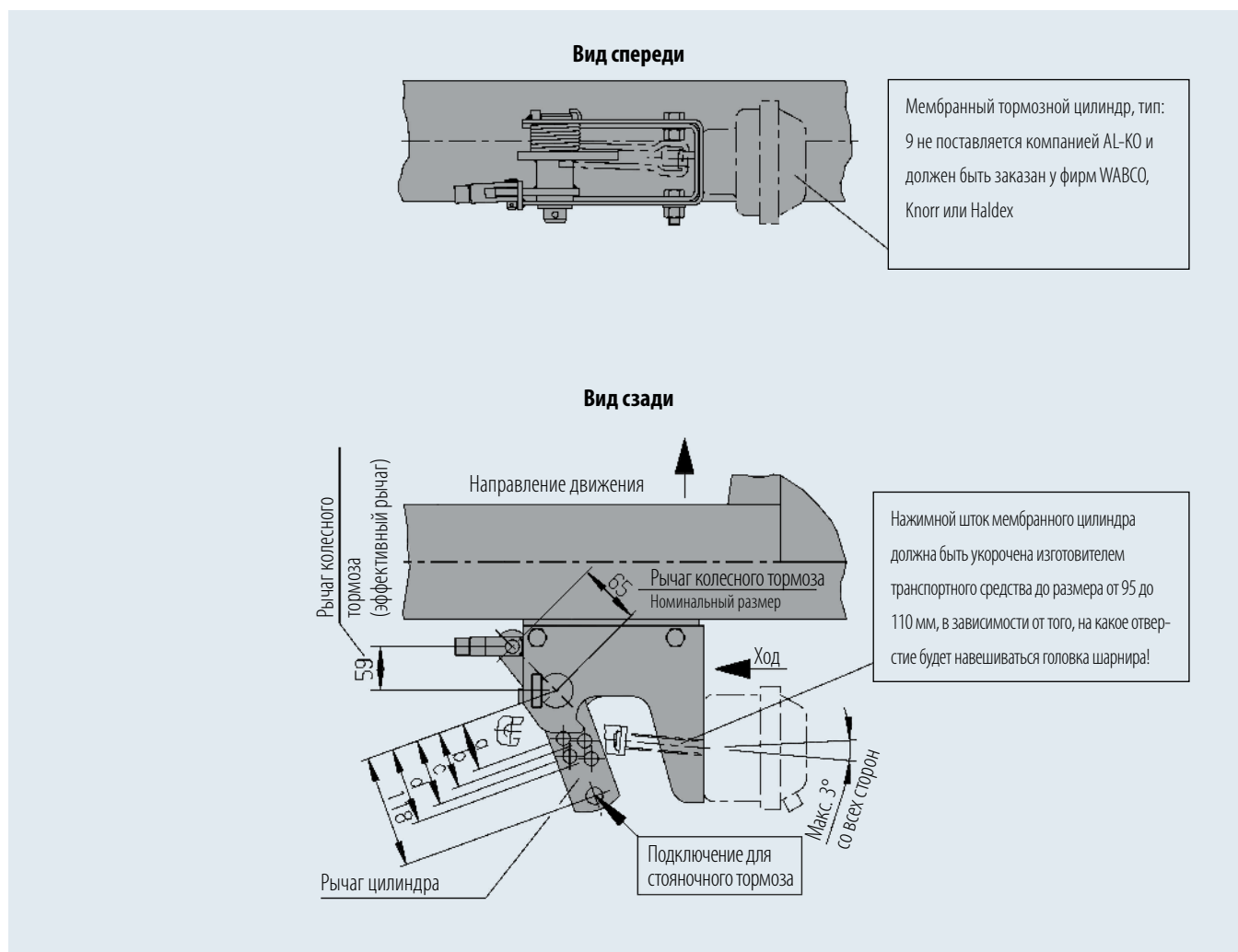
ТЕХНИЧЕСКИЕ УКАЗАНИЯ ДЛЯ ПРИЦЕПОВ С ПНЕВМАТИЧЕСКИМ ТОРМОЗОМ

Резино-жгутовые оси и оси со стальным торсионом

ТЕХНИЧЕСКИЕ ДАННЫЕ

Монтаж тормозного цилиндра на резино-жгутовой оси

Одноосный прицеп	3 000 кг	Колесный тормоз 3062 AR
Одноосный прицеп	4 000 кг	Колесный тормоз 3081 AR
Тандем	5 000 кг	Колесный тормоз 3062 AR
Тандем	6 000 кг	Колесный тормоз 3062 AR
Тандем	7 500 кг	Колесный тормоз 3081 AR



		Рычаг цилиндра	Рычаг колесного тормоза	
			Номинальный размер	активный рычаг (для тормозных расчетов)
Одноосный прицеп	Полная масса прицепа: 3 000 кг - тип оси BL 3000 Резино-жгутовая подвеска	c = 70 мм	65 мм	59 мм
Одноосный прицеп	Полная масса прицепа: 4 000 кг - тип оси BL 4000 Ось со стальным торсионом	d = 80 мм	65 мм	59 мм
Ось тандема	Полная масса прицепа: 5 000 кг - тип оси BL 2700 Резино-жгутовая подвеска	a = 50 мм	65 мм	59 мм
Ось тандема	Полная масса прицепа: 6 500 кг - тип оси BL 3000 Резино-жгутовая подвеска	b = 60 мм	65 мм	59 мм
Ось тандема	Полная масса прицепа: 7 500 кг - тип оси BL 4000 Ось со стальным торсионом	c = 70 мм	65 мм	59 мм

ТЕХНИЧЕСКИЕ УКАЗАНИЯ ДЛЯ ПНЕВМАТИЧЕСКИХ ТОРМОЗНЫХ СИСТЕМЫ ПРИЦЕПОВ

Резино-жгутовые оси и оси со стальным торсионом

ТЕХНИЧЕСКИЕ ДАННЫЕ

- ▮ Оси AL-KO имеют сходжение колес и, следовательно, должны быть установлены дополнительно.
- ▮ В соответствии с Правилем ЕЭК ООН № 13, для прицепов от 3,5 до допустимой полной массы прицепа необходимо использовать оборудование тормозной системы с автоматическим противоблокировочным устройством (ABV)!
- ▮ Оси AL-KO с полной массой прицепа более 3,5 т подготовлены для установки на ABV.
- ▮ В случае осей тандема или тридема для управления автоматическим противоблокировочным устройством (ABV) используется только задняя ось, подготовленная для монтажа датчиков на тормозном щите.
- ▮ Датчики не входят в комплект поставки. Поставщики: фирмы WABCO, Knorr, Haldex.

Следующая информация предназначена для тормозных расчетов:

- ▮ Допустимая полная масса прицепа
- ▮ Предоставляемая вертикальная нагрузка на шар ТСУ в точке сцепления прицепа
- ▮ Ненагруженное состояние прицепа

- ▮ Одноосный прицеп, тандем, тридем или полуприцеп
- ▮ Колесный тормоз AL-KO 2361AR или AL-KO 3062AR или AL-KO 3081AR, исполнение А или В
- ▮ Мембранный цилиндр: Тип 9
WABCO № 423 102 900 0
Knorr № K010241
Haldex № 120 311 101
- ▮ Определение передаточного числа тормозной рычажной передачи
- ▮ Копии Протоколы испытания на соответствие колесных тормозов правилам ЕЭК ООН (предоставляются компанией AL-KO по запросу)

Фирма WABCO
 Артикул датчика: 441 032 905 0
 Артикул зажимной скобы: 899 759 8154

Фирма KNORR
 Артикул датчика: 0 486 001 032 100
 Артикул зажимной скобы: П16774

Фирма HALDEX
 Артикул датчика: 364 208 001
 Артикул зажимной скобы: 059 5123 09

- ▮ Тормозные расчеты заказывайте у фирм Wabco, Knorr или Haldex (производителя пневматической тормозной системы).

Рекомендуемые тормозные щитки

Фирма WABCO

Номер одноосного прицепа: 841 601 101 0
 Номер тандема: 841 601 174 0
 Номер тридема: 841 601 251 0

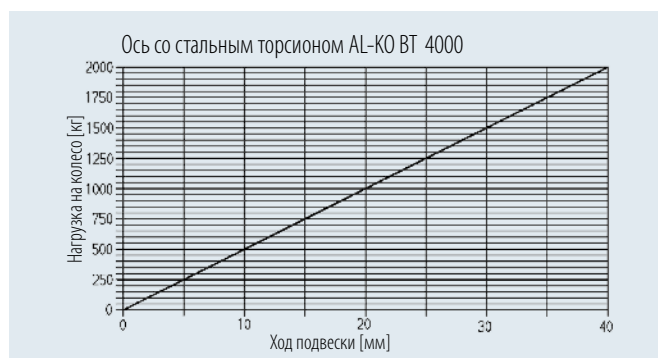
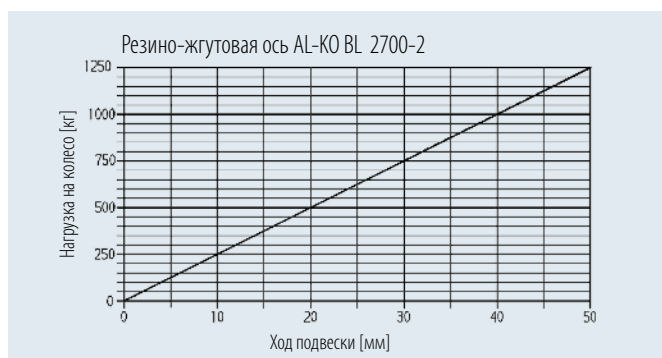
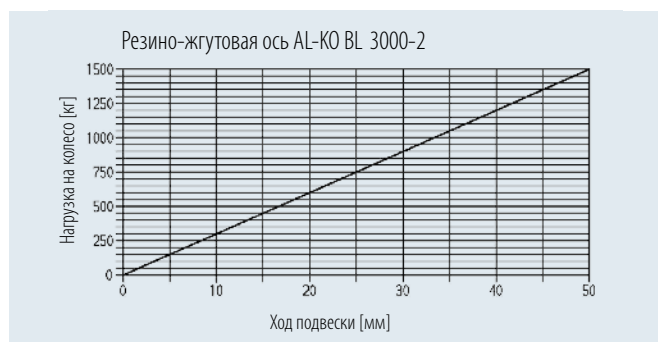
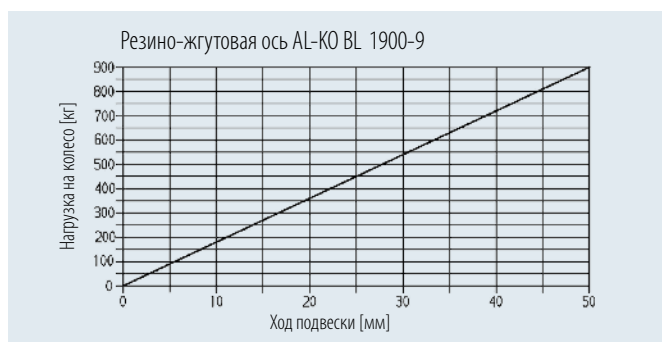
Фирма KNORR

Номер одноосного прицепа: BC1A2P-AGK
 Номер тандема: BC2A2P-AGK
 Номер тридема: BC3A2P-AGK

Фирма HALDEX

Номер одноосного прицепа: 380 098 190
 Номер тандема: 380 095 320
 Номер тридема: 380 095 330

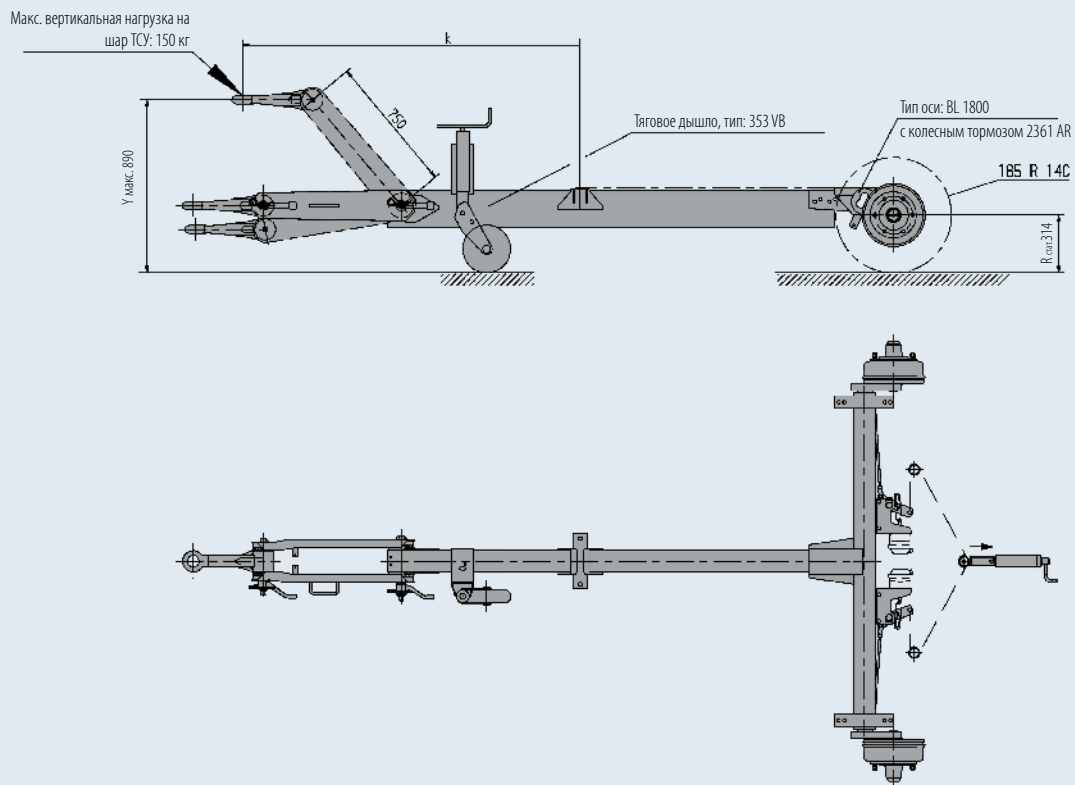
Диаграмма амортизации (для установки регулятора ALB)



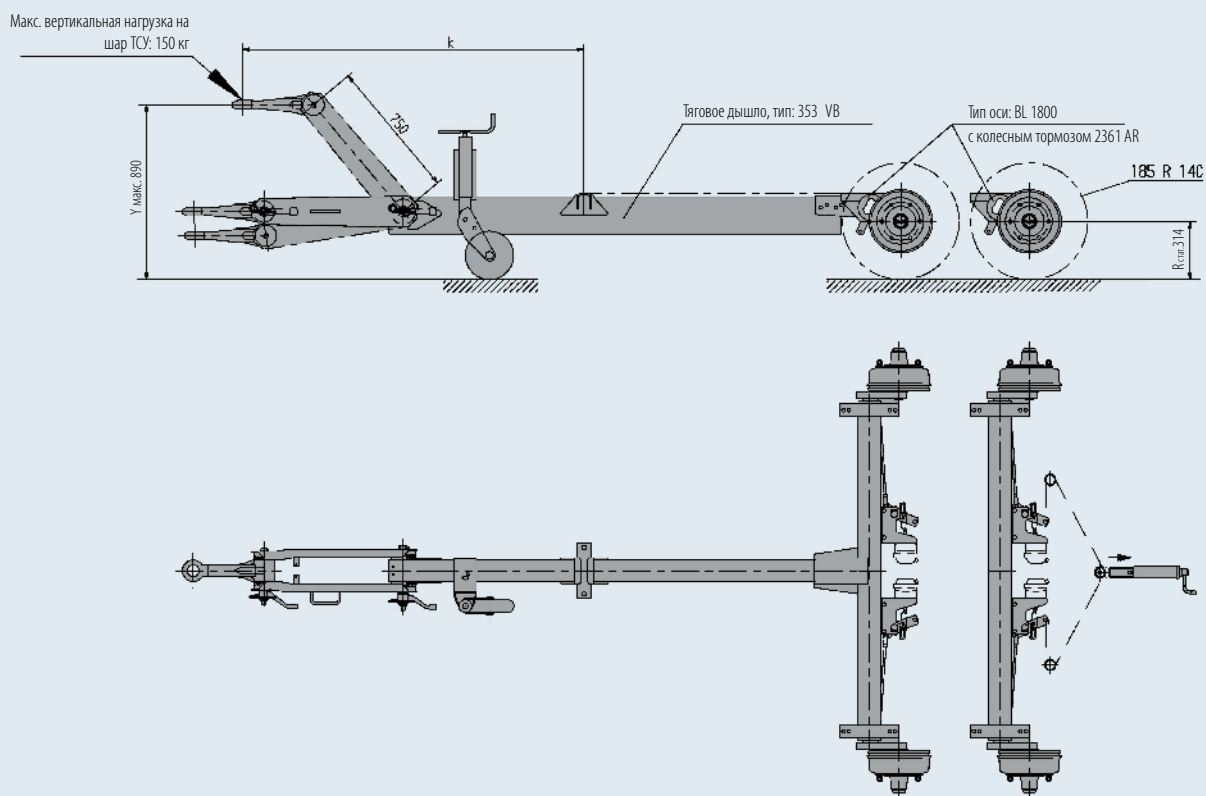
РЕКОМЕНДАЦИИ ПО МОНТАЖУ

для прицепов с пневматической тормозной системой

Рекомендации по монтажу для полной массы прицепа до 1,8 т (при макс. нагрузке на резино-жгутовую ось одноосного прицепа 1,8 т)



Рекомендации по монтажу для полной массы прицепа до 3,5 т (при макс. нагрузке на резино-жгутовую ось тандема 3,5 т)

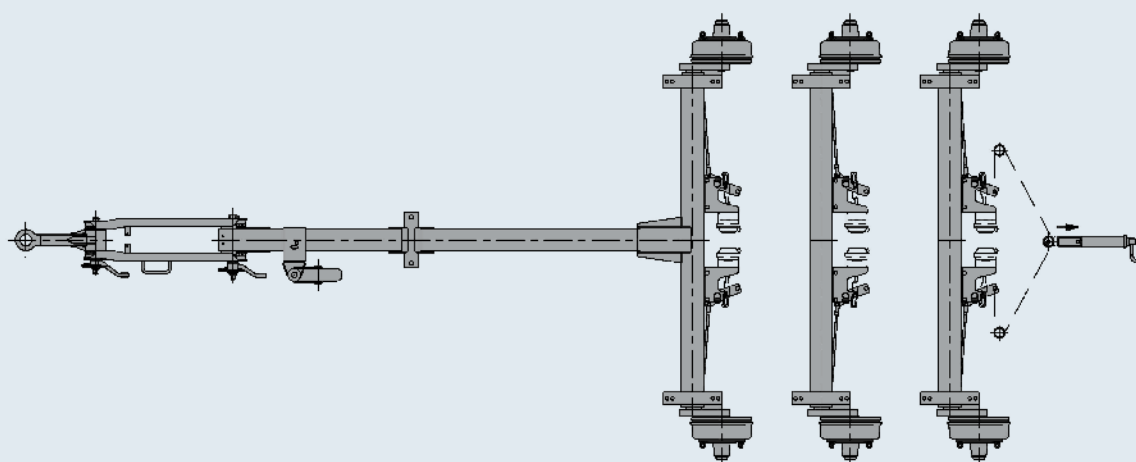
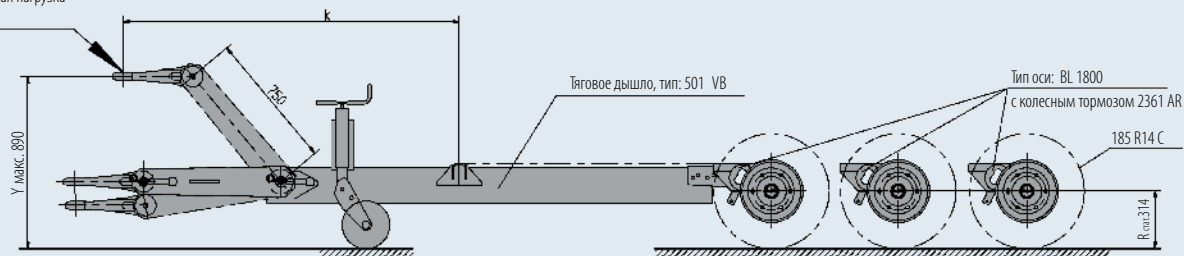


РЕКОМЕНДАЦИИ ПО МОНТАЖУ

для прицепов с пневматической тормозной системой

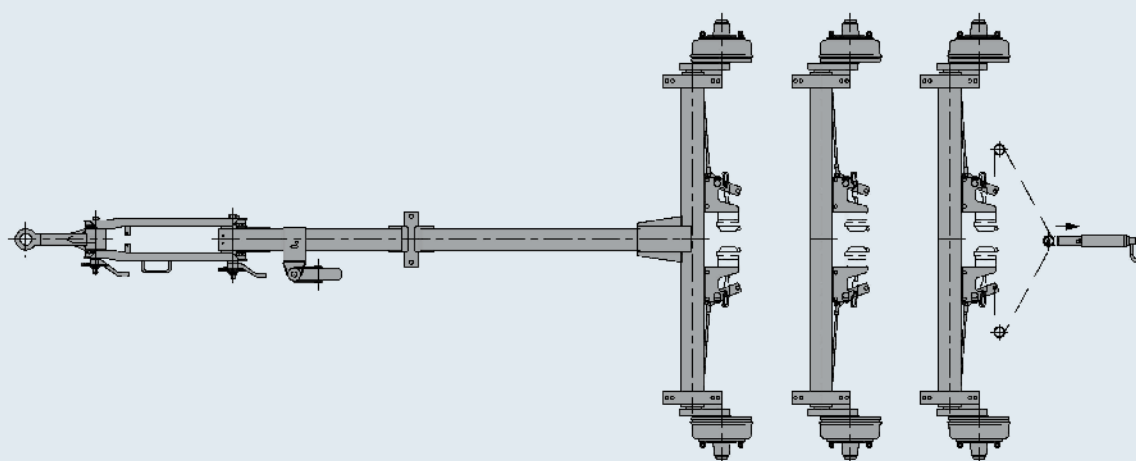
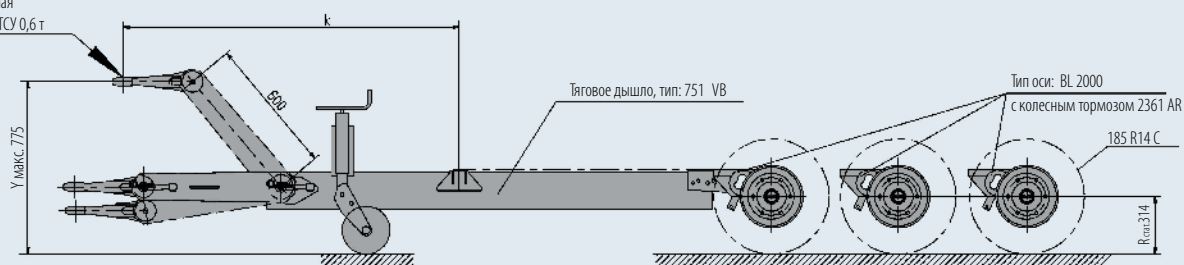
Рекомендации по монтажу для полной массы прицепа до 4,8 т (при макс. нагрузке на резино-жгутовую ось тридема 4,3 т)

макс. вертикальная нагрузка на шар ТСУ 0,5 т



Рекомендации по монтажу для полной массы прицепа до 6,0 т (при макс. нагрузке на резино-жгутовую ось тридема 5,4 т)

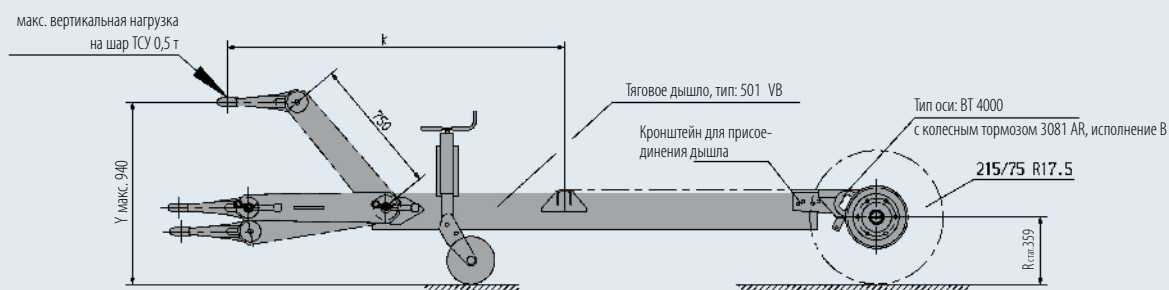
макс. вертикальная нагрузка на шар ТСУ 0,6 т



РЕКОМЕНДАЦИИ ПО МОНТАЖУ

для прицепов с пневматической тормозной системой

Рекомендации по монтажу для полной массы прицепа до 4,5 т (при макс. нагрузке на ось со стальным торсионом одноосного прицепа 4,0 т)

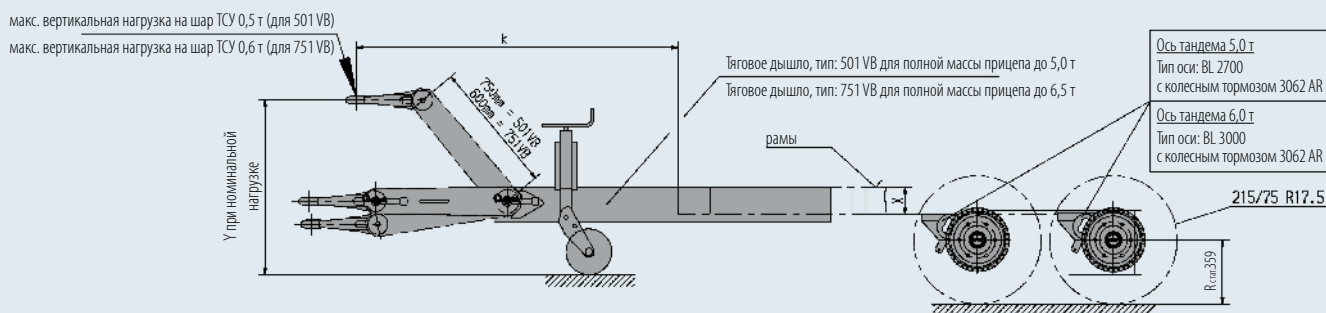


Если тяговое дышло привинчивается непосредственно к осям с помощью кронштейна для присоединения дышла при полной массе прицепа более 5,0 т, мы рекомендуем:

- приварить дополнительные поперечные балки рамы к раме в качестве канавок и
- дополнительно привинтить их к тяговому дышлу!



Рекомендации по монтажу для полной массы прицепа до 5,0/6,5 т (при макс. нагрузке на резино-жгутовую ось тандема 5,0/6,0 т)



Y = 940 мм (501 VB)

Крепление тягового дышла непосредственно к оси с помощью кронштейна для присоединения дышла (см. рисунок выше)

Y = 825 мм (751 VB)

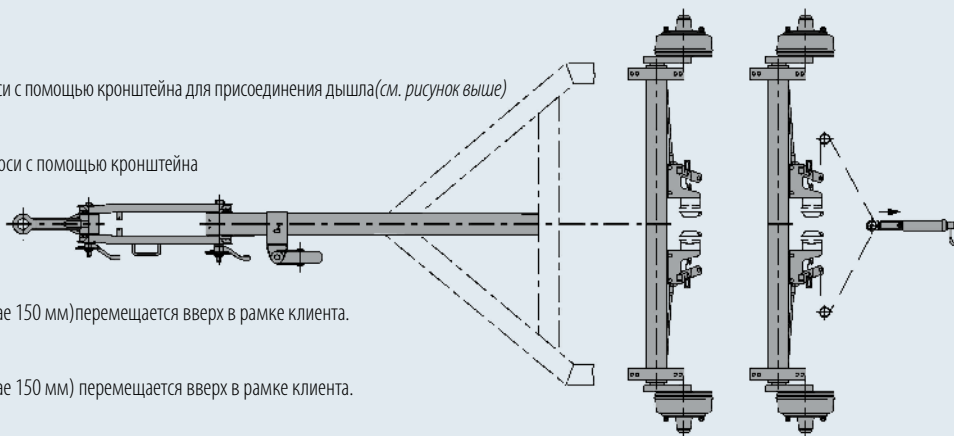
Крепление тягового дышла непосредственно к оси с помощью кронштейна для присоединения дышла (см. рисунок выше)

Y = 1 090 мм (501 VB)

Если тяговое дышло размера X (в данном случае 150 мм) перемещается вверх в рамке клиента.

Y = 875 мм (751 VB)

Если тяговое дышло размера X (в данном случае 150 мм) перемещается вверх в рамке клиента.



ШИНЫ И ДИСКИ

для прицепов с пневматической тормозной системой

Допустимая полная масса прицепа (Таблица по шинам для допустимой скорости 80 км/ч.)	Тип оси AL-KO B = Резино-жгутовая ось с механической тормозной системой BL = Резино-жгутовая ось с пневматической тормозной системой BRA = Резино-жгутовая ось, которая опускается до 210 мм ASB = Резино-жгутовая ось, которая опускается до 270 мм BT = Ось со стальным торсионом (с функцией опускания или с пневматической тормозной системой)	Рекомендованные шины					Рекомендованные диски		
		Размер шин	R стат. (мм)	R дин. (мм)	PR*	Грузоподъемность (кг)	Грузоподъемность (бар)	Размер	Присоединительный размер диска
Одinarная ось макс. 1 800 кг	B 1800 / BRA 1800 / ASB 1800 / BL 1800	185 R 14 C	300	320	8	900	4,5	5,5J x 14	112 x 5
		195 R 14 C	302	321	8	900		6,5J x 14	112 x 5
Одinarная ось макс. 2 500 кг	B 2500 / BRA 2500 / BL 2700	215 R 14 C (Bridgest)	310	331	8	1250		6J x 14	205 x 6
		7.00 R 16 C	361	377	12	1285	6,00	6.00G-16	205 x 6
Одinarная ось макс. 3 000 кг	BRA 3000 / BL 3000	7.50 R 16 C	371	389	12	1500	6,75	6.00G-16	205 x 6
		225 / 75 R 16 C	338	358		1575	6,75	6J x 16H2	205 x 6
		215 / 75 R 17,5	359	371		1600	7,00	17,5 x 4,00	205 x 6
Одinarная ось макс. 3 500 кг	BT 3500 (с функцией опускания)	235 / 75 R 17,5	363	387		2 725	9,00	17,5 x 6,75	205 x 6
Одinarная ось макс. 4 000 кг	BT 4000 (пневматическая тормозная система)	235 / 75 R 17,5	363	387		2 725	9,00	17,5 x 6,75	205 x 6
Тандем макс. 3 500 кг	2 x BRA 1800 / 2 x BL 1800	185 R 14 C	300	320	8	900	4,50	5,5J x 14	112 x 5
		195 R 14 C	320	321	8	900		5,5J x 14	112 x 5
Тандем макс. 5 000 кг	2 x BL 2700	215 R 14 C (Bridgest)	310	331	8	1250		6J x 14	205 x 6
		7.00 R 16 C	361	377	12	1285	6,0	6.00G-16	205 x 6
Тандем макс. 6 500 кг	2 x BL 3000	7.50 R 16	371	389	12	1500	6,75	6.00G-16	205 x 6
		225 / 75 R 16	338	358		1575	6,75	6J x 16H2	205 x 6
		215 / 75 R 17,5	371	371		1600	7,00	17,5 x 6,00	205 x 6
Тандем макс. 7 500 кг	2 x BT 4000 (пневматическая тормозная система)	235 / 75 R 17,5	363	387		2 725	9,00	17,5 x 6,75	205 x 6
Тридем макс. 4 300 кг	3 x BL 1800	195 / 50 R 13 C	240	255	8	900	6,25	5,5J x 13	112 x 5
		185 R 14 C	300	320	8	900	4,50	5,5J x 14	112 x 5
Тридем макс. 5 400 кг	3 x BL 2000	195 / 50 R 13 C	240	255	8	900	6,25	5,5J x 13	112 x 5
		185 R 14 C	300	320	8	900	4,50	5,5J x 14	112 x 5

* = Ply Rating = число слоев

Вся информация о шинах и дисках без гарантии. Учитывайте грузоподъемность шин и дисков, подтвержденную дилером или производителем.

Шины и диски, показанные в таблице, являются только выдержками из руководств по шинам и дискам. Если у вас есть более подробные вопросы о шинах и дисках, проконсультируйтесь с дилером по шинам и дискам или с производителем шин и дисков.

Изготовитель транспортного средства должен утвердить диски и шины для использования с осями. Гарантия AL-KO аннулируется. Шины не входят в программу поставки AL-KO.

СПРАВОЧНИК ПО ШИНАМ

для прицепов до 3,5 т – тягачей для легковых автомобилей

Предельно допустимая скорость легкового автомобиля с грузовым или караванным прицепом: 100 км/ч

Наименование шины	Стандартное исполнение		Радиус	
	Предельно допустимая нагрузка на шину (кг)	Давление воздуха в шине (бар)	R стат. (мм)	R дин. (мм)
135 R 12	320	2,4	238	253
145 R 12	400	2,5	246	263
155 R 12	455	2,5	249	267
145 R 13	425	2,5	256	275
155 R 13	480	2,5	263	281
165 R 13	525	2,5	270	290
175 R 13	585	2,5	275	295
175/70 R 13	525	2,7	264	282
185/70 R 13	585	2,7	271	290
195/70 R 13	660	2,7	275	295
175/70 R 14	550	2,7	277	294
185/70 R 14	615	2,7	284	303
195/70 R 14	675	2,7	289	309
205/70 R 14	760	2,7	295	317
215/70 R 14	805	2,7	300	323
165 R 14	550	2,5	283	302
175 R 14	615	2,5	288	308
185 R 14	660	2,5	294	316
195 R 14	715	2,5	300	323
205 R 14	780	2,5	308	333
175/65 R 14	525	2,7	268	283
185/65 R 14	585	2,7	273	290
195/65 R 14	660	2,7	278	296
195/65 R 15	675	2,7	291	308
205/65 R 15	735	2,7	296	314
175 R 14C	815	4,5	289	306
185 R 14C	895	4,5	296	314
195 R 14C	1 000	4,5	302	321
205 R 14C	1 080	4,5	310	331
215 R 14 C	1 250	4,5	316	337

Приведенные в таблице данные являются выдержкой из справочников по шинам.

Дополнительную информацию можно узнать в справочниках по шинам или получить у дилеров / производителей шин.

Внимание! Шины и диски не входят в программу поставки AL-KO.

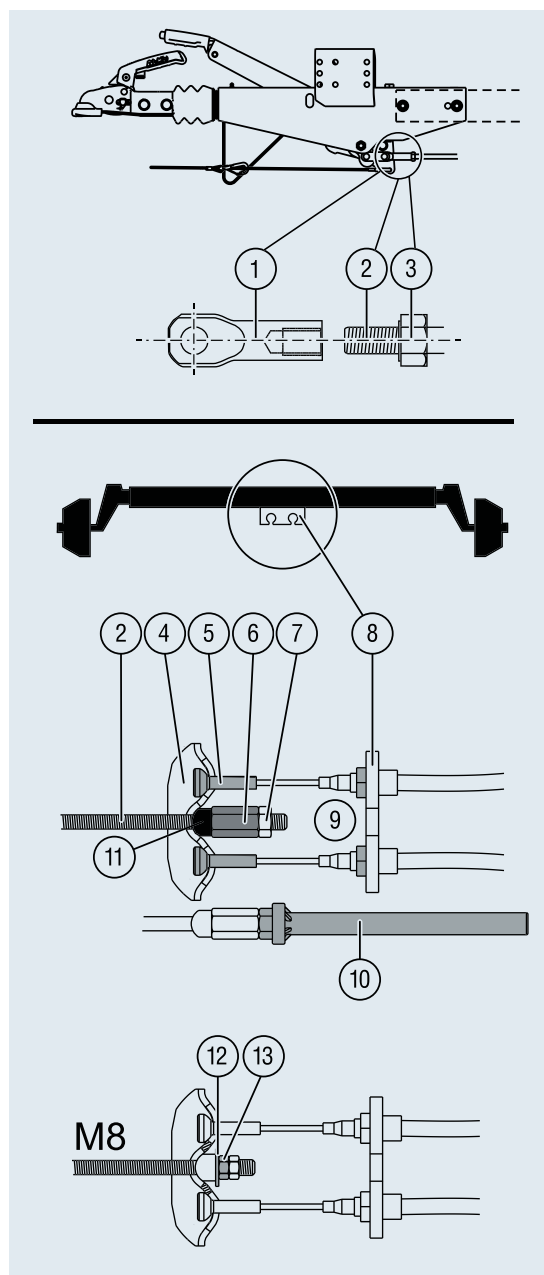
УКАЗАНИЯ ПО МОНТАЖУ И НАСТРОЙКЕ

для механической тормозной системы AL-KO РЮКМАТИК

исполнение без пружинного энергоаккумулятора

Тип RB 1637, RB 2051, RB 2361

1. Смонтируйте на шасси тормоз наката и ось.
 2. Полностью отпустите рычаг ручного тормоза.
 3. Полностью вытяните дышло тормоза наката.
 4. Привинтите тягу (2) к головке шарнира (1) тормоза наката на мин. 15 мм и зафиксируйте с помощью шестигранной гайки (3).
 5. Навесьте тормозной трос на колесный тормоз.
 6. Вставьте тормозные тросы (5) в кронштейн (8) и зафиксируйте с помощью шестигранной гайки M12x1,5 (9).
 7. Проденьте тормозные тросы (5) через уравниватель (4).
 8. Вставьте тягу (2) в уравниватель (4).
 9. Прикрепите вставку для увеличения высоты точки присоединения к ТСУ (11).
 10. Зафиксируйте кронштейн.
- Для тяги M10**
Поверните длинную гайку (6) на тяге (2) и затяните вручную.
- Для тяги M8**
Прикрепите шайбу (12) на тягу (2).
Поверните гайку (13) на тяге (2) и затяните вручную.
11. Аккуратно нажмите с тройным усилием рычаг ручного тормоза и отпустите.
 12. Поверните колесо вперед, удерживая длинную гайку (6) или гайку (13), до заметного тормозного сопротивления.
Колесо должно вращаться вручную в направлении движения!
 13. Зафиксируйте длинную гайку (6) или гайку (13) с помощью шестигранной гайки (7) или, в качестве альтернативы, используйте держатель тяги (10).



Моменты затяжки

M 8	12 Нм
M 10	20–25 Нм
M 12	40–45 Нм

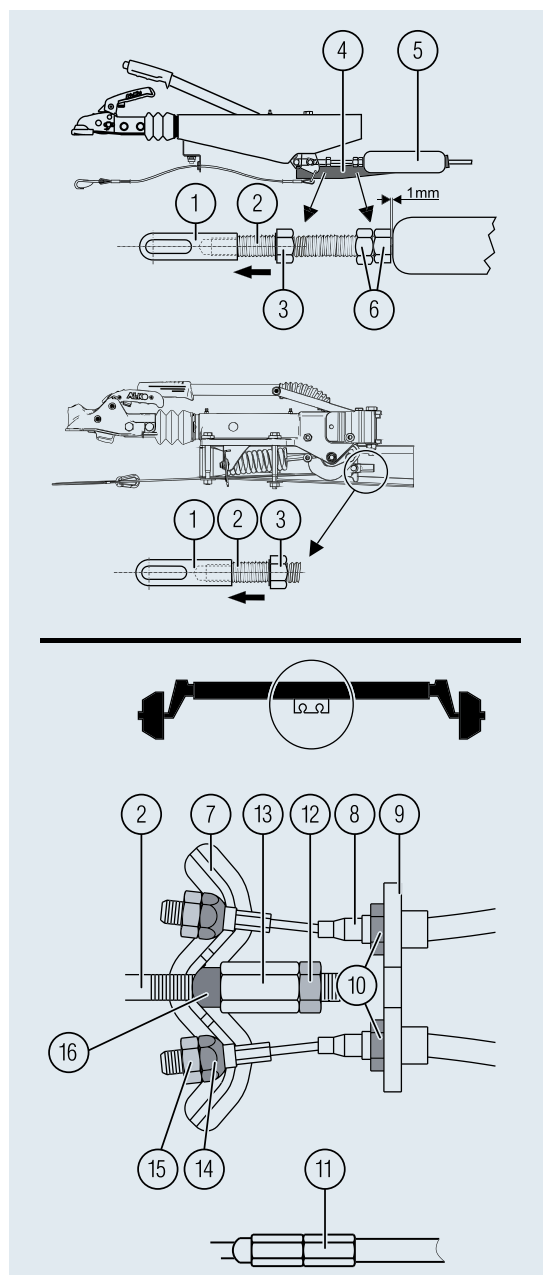
Держатель тяги AL-KO

Тяга	Артикул
M 10	228827

Исполнение с пружинным энергоаккумулятором

Тип RB 3062, RB 3081

- Смонтируйте на шасси тормоз наката и ось.
- Полностью отпустите рычаг ручного тормоза.
- Полностью вытяните дышло тормоза наката.
- Прикрепите скобу ручного тормоза (4) и пружинный энергоаккумулятор (5) к тяге (2).
- Закрутите шестигранные гайки (3; 6) на тяге.
- Привинтите тягу (2) к головке шарнира тормоза наката (1) на мин. 15 мм и зафиксируйте с помощью шестигранной гайки (3).
- Тяните тягу назад, пока передаточный рычаг не остановится.
- Поверните шестигранную гайку (6) на 1 мм на пружинном энергоаккумуляторе и закрепите с помощью второй шестигранной гайки.
- Навесьте тормозной трос на колесный тормоз.
- Вставьте тормозные тросы (8) в кронштейн (9) и зафиксируйте с помощью шестигранной гайки M16x1,5 (10).
- Вставьте тягу (2) в уравниватель (7).
- Проденьте тормозные тросы (8) через уравниватель (7).
- Вкрутите и затяните гайку M10 (14). Закрепите с помощью гайки M10 (15).
- Прикрепите вставку для увеличения высоты точки присоединения к ТСУ (16).
- Поверните длинную гайку (13) на тяге (2) и затяните вручную.
- Аккуратно нажмите с тройным усилием рычаг ручного тормоза и отпустите.
- Поверните колесо вперед, удерживая длинную гайку (13), до заметного тормозного сопротивления.
Колесо должно вращаться вручную в направлении движения!
- Зафиксируйте длинную гайку (13) с помощью шестигранной гайки (12) или, в качестве альтернативы, используйте держатель тяги (11).



Моменты затяжки

M 10	20–25 Нм
M 12	40–45 Нм
M 16	90–100 Нм

Держатель тяги AL-KO

Тяга	Артикул
M 12	28867601

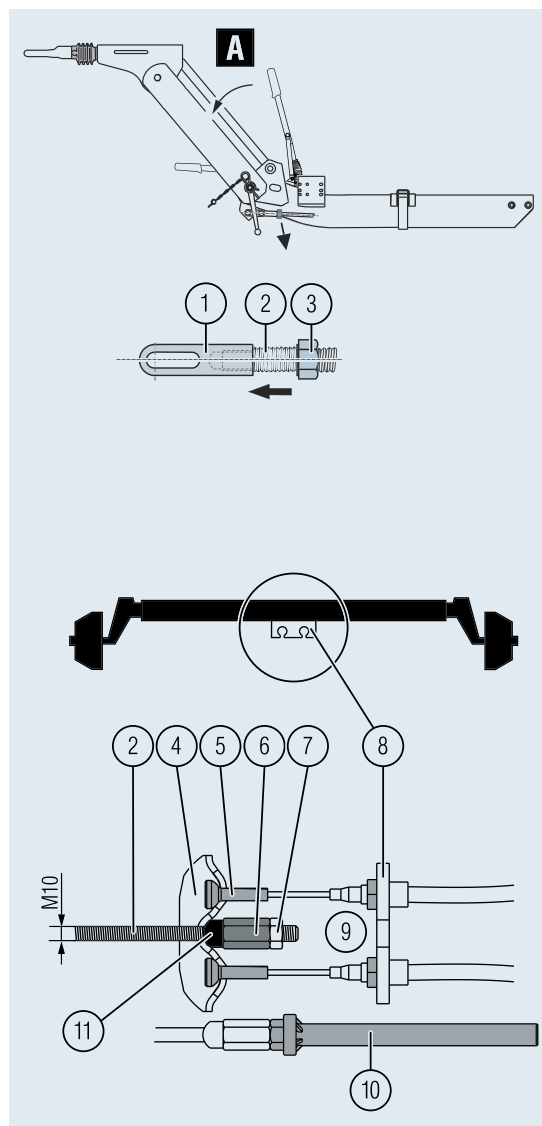
УКАЗАНИЯ ПО МОНТАЖУ И НАСТРОЙКЕ

для механической тормозной системы AL-KO РЮКМАТИК

Исполнение без пружинного энергоаккумулятора, включая регулируемую по высоте версию

Тип RB 1637, RB 2051, RB 2361

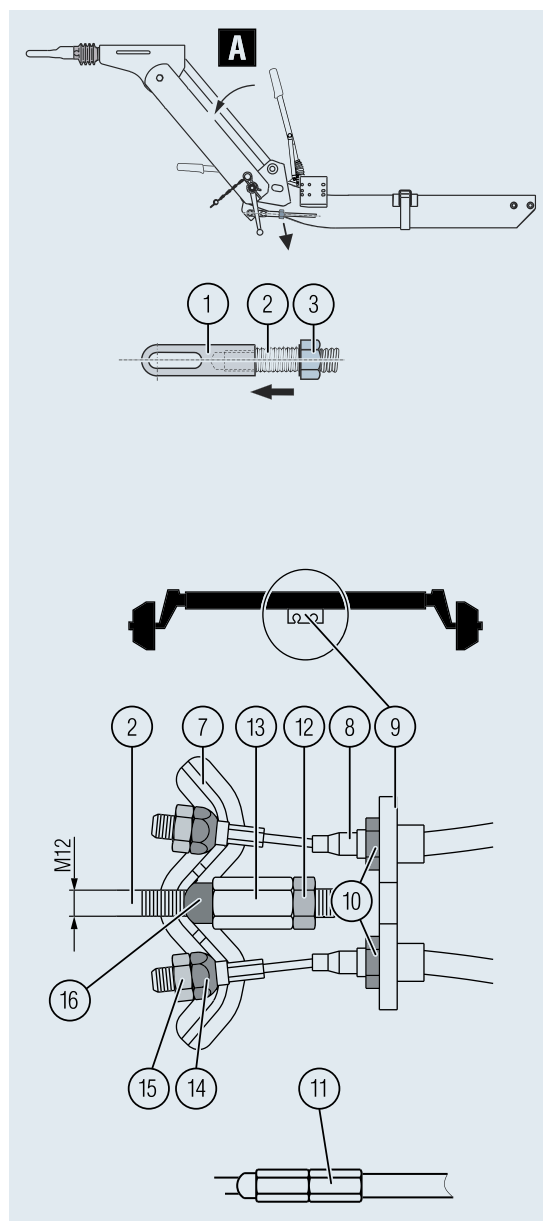
1. Смонтируйте на шасси тормоз наката, регулируемый по высоте, дышло и ось.
2. Поднимите дышло в максимальное положение.
3. Полностью отпустите рычаг ручного тормоза (А).
4. Полностью вытяните дышло тормоза наката.
5. Привинтите тягу (2) к головке шарнира (1) тормоза наката на мин. 15 мм и зафиксируйте с помощью шестигранной гайки (3).
6. Тяните тягу назад, пока передаточный рычаг не остановится.
 - тросовая тяга должна быть натянута.
 - передаточный рычаг в тормозе наката должен опираться на дышло.
7. Навесьте тормозной трос на колесный тормоз
8. Вставьте тормозные тросы (5) в кронштейн (8) и зафиксируйте с помощью шестигранной гайки M12x1,5 (9).
9. Проденьте тормозные тросы (5) через уравниватель (4).
10. Вставьте тягу (2) в уравниватель (4).
11. Прикрепите вставку для увеличения высоты точки присоединения к ТСУ (11).
12. Зафиксируйте кронштейн.
13. Поверните длинную гайку (6) на тяге (2) и затяните вручную.
14. Аккуратно нажмите с тройным усилием рычаг ручного тормоза и отпустите.
15. Поверните колесо вперед, удерживая длинную гайку (6), до заметного тормозного сопротивления.
Колесо должно вращаться вручную в направлении движения!
16. Зафиксируйте длинную гайку (6) с помощью шестигранной гайки (7) или, в качестве альтернативы, используйте держатель тяги (10).



Исполнение без пружинного энергоаккумулятора, включая регулируемую по высоте версию

Тип RB 3062, RB 3081

- Смонтируйте на шасси тормоз наката, регулируемый по высоте, дышло и ось.
- Поднимите дышло в максимальное положение.
- Полностью отпустите рычаг ручного тормоза (А).
- Полностью вытяните дышло тормоза наката.
- Привинтите тягу (2) к головке шарнира (1) тормоза наката на мин. 15 мм и зафиксируйте с помощью шестигранной гайки (3).
- Тяните тягу назад, пока передаточный рычаг не остановится.
— тросовая тяга должна быть натянута.
— передаточный рычаг в тормозе наката должен опираться на дышло.
- Навесьте тормозной трос на колесный тормоз
- Вставьте тормозные тросы (8) в кронштейн (9) и зафиксируйте с помощью шестигранной гайки M16x1,5 (10).
- Вставьте тягу (2) в уравниватель (7).
- Проденьте тормозные тросы (8) через уравниватель (7).
- Вкрутите и затяните гайку M10 (14).
Закрепите с помощью гайки M10 (15).
- Прикрепите вставку для увеличения высоты точки присоединения к ТСУ (16).
- Поверните длинную гайку (13) на тяге (2) и затяните вручную.
- Аккуратно нажмите с тройным усилием рычаг ручного тормоза и отпустите.
- Поверните колесо вперед, удерживая длинную гайку (13), до заметного тормозного сопротивления.
Колесо должно вращаться вручную в направлении движения!
- Зафиксируйте длинную гайку (13) с помощью шестигранной гайки (12) или, в качестве альтернативы, используйте держатель тяги (10).



Моменты затяжки

M 10	20–25 Нм
M 12	40–45 Нм
M 16	90–100 Нм

Держатель тяги AL-KO

Тяга	Артикул
M 10	228827
M 12	28867601

ЗАМЕТКИ

ALOIS KOBER GMBH
Ichenhauser Str. 14
89359 Kötz
Germany
Fon +49 8221 97-0
info@alko-tech.com
www.alko-tech.com

ООО «АЛ-КО ТЕХНОЛОГИИ РУСЬ»
107370 Россия, г. Москва,
Открытое шоссе, 12с14
Тел +7 499 168 87 16
Тел +7 499 168 87 18
info@alko-tech.com.ru
www.alko-tech.com/ru